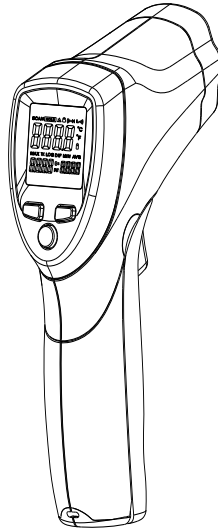


**ПИРОМЕТР МОДЕЛИ DT-8865
ИНСТРУКЦИЯ ПО ЭКСПЛУАТАЦИИ**



СОДЕРЖАНИЕ

ВВЕДЕНИЕ	3
ТЕХНИЧЕСКИЕ ОСОБЕННОСТИ	3
ОБЛАСТЬ ПРИМЕНЕНИЯ	3
ТЕХНИКА БЕЗОПАСНОСТИ	4
ДИСТАНЦИЯ И РАЗМЕР ПЯТНА ИЗМЕРЕНИЯ	4
ТЕХНИЧЕСКИЕ ХАРАКТЕРИСТИКИ	5
ОПИСАНИЕ ПРИБОРА	6
ИНДИКАЦИЯ ПРИБОРА	6
КНОПКИ ПРИБОРА	7
ПРОЦЕСС ИЗМЕРЕНИЯ	8
ЗАМЕНА ЭЛЕМЕНТА ПИТАНИЯ	9
ПРИМЕЧАНИЯ	9
ОБСЛУЖИВАНИЕ	12

ВВЕДЕНИЕ

Благодарим Вас за приобретение инфракрасного (ИК) термометра (пирометра). Этот прибор одним нажатием кнопки позволяет бесконтактным (ИК) способом измерять температуру. Встроенный лазерный указатель для точного наведения, подсветка ЖК-экрана, удобное расположение кнопок обеспечивают удобство и эргономичность.

Пирометры позволяют измерять температуру поверхности объектов, которую невозможно измерить традиционным (контактным) термометром (например, поверхность движущихся, труднодоступных, а также находящихся под напряжением объектов). Правильная и аккуратная эксплуатация пирометра служит гарантией его надежности в течение многих лет.

ТЕХНИЧЕСКИЕ ОСОБЕННОСТИ


- высокое быстродействие
- точное бесконтактное измерение температуры
- двойной лазерный целеуказатель
- современный дизайн и ровная поверхность рукоятки
- автоматическое сохранение показаний (Data Hold)
- выбор шкалы измерения: °C или °F
- выбор коэффициента излучения в диапазоне значений 0,1 - 1,0
- отображение максимального значения температуры (MAX)
- жидкокристаллический экран с подсветкой
- автоматический выбор диапазона значений, единица измерения – 0,1 °C (0,1°F)
- фиксатор спускового механизма
- настройка сигналов тревоги (высокого и низкого пороговых значений)

ОБЛАСТЬ ПРИМЕНЕНИЯ

Устройство может применяться в домашнем хозяйстве при приготовлении пищи, инспекцией отдела охраны труда и пожарной безопасности, на производстве пластиковых изделий, при трафаретной печати и печати на асфальте (напольная реклама), водной поверхности, при измерении температуры красок, техническом обслуживании автотранспорта.

ТЕХНИКА БЕЗОПАСНОСТИ

- Соблюдать особую осторожность при включении лазерного луча.
- Не наводить луч в глаза человека или животного.
- Не допускать попадание луча на отражающую поверхность во избежание повреждения глаз.
- Не пользоваться лазерным лучом во взрывоопасной среде.

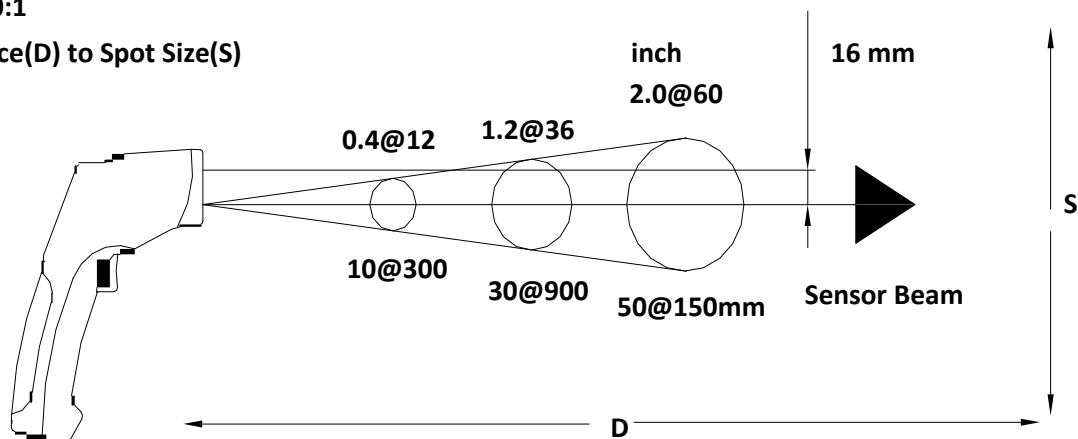
ВНИМАНИЕ	
	ИЗЛУЧЕНИЕ ЛАЗЕРА НЕ СМОТРЕТЬ НА ЛУЧ
	ЛАЗЕРНЫЙ ДИОД Вых. мощность при 675нм <1мВт ЛАЗЕРНАЯ УСТАНОВКА КЛАСС II

ДИСТАНЦИЯ И РАЗМЕР ПЯТНА ИЗМЕРЕНИЯ

При увеличении расстояния до объекта измерения (D) диаметр пятна (S), на площади которого прибор измеряет температуру, становится больше. Зависимость диаметра пятна от расстояния до объекта для прибора показана на следующем рисунке. Фокусное расстояние прибора – 914 мм (36 дюймов). В диаметре пятна сконцентрировано 90% измеренной прибором энергии.

D:S=30:1

Distance(D) to Spot Size(S)



1. ТЕХНИЧЕСКИЕ ХАРАКТЕРИСТИКИ

Диапазон измерения температуры	D:S
-50 до 1000°C (-58 до 1832°F)	30:1
Единица измерения	0,1°C (0,1°F) при <1000 1°F при >1000

Точность измерения:

при температуре окружающей среды 23 - 25°C (73 - 77°F)

-50 - 20°C (-58 - 68 °F) ±2,5 °C (4,5°F)

20 - 300°C (68 - 572 °F) ±1,0 % ±1,0°C (1,8°F)

300 - 1000°C (572 - 1832 °F) ±1,5 %

Воспроизводимость результатов измерения

-50 - 20°C (-31 - 68°F) ±1,3°C (2,3°F)

20 - 1000°C (68 - 1832°F) ±0,5 % или ±0,5°C (0,9°F)

Быстродействие 150 мс

Спектральный диапазон 8-14 мкм

Коэффициент теплового излучения цифровая регулировка: 0,10 – 1,0

Индикация перегрузки символы «----» на ЖК-экране

Знак измерения автоматически положительное значение знаком (+) не отмечается; знак минус (-) указывает на отрицательное значение

Лазерный диод мощность <1мВт, длина волны 630-670нм, лазерная установка, класс 2 (II)

Температура

эксплуатации 0 - 50°C (32 - 122°F)

Температура

хранения -10 - 60°C (14 - 140°F)

Относительная влажность 10-90 % при эксплуатации, <80 % при

влажность хранении

Источник питания Элемент питания 9В, NEDA 1604A, IEC 6LR61 или аналогичный

Безопасность «СЕ» соответствует ЭМС

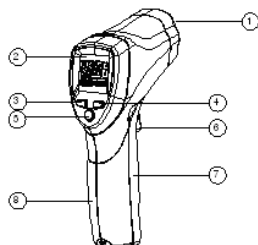
Примечание

Зона обзора

Необходимо убедиться в том, что размер объекта измерения соответствует требуемому значению. Чем меньше объект, тем ближе следует поднести к нему прибор. Для повышения точности размер объекта измерения должен быть в два раза больше рекомендуемого значения (размера пятна).

2. ОПИСАНИЕ ПРИБОРА

- ① Инфракрасный датчик
- ② ЖК-экран
- ③ Кнопка «Вверх»
- ④ Кнопка «Вниз»
- ⑤ Кнопка режимов «Mode»
- ⑥ Рычаг спускового механизма
- ⑦ Крышка батарейного отсека
- ⑧ Рукоятка



3. ИНДИКАЦИЯ ПРИБОРА

- ① Индикатор режима сохранения данных «Data Hold»
- ② Индикатор включения лазерного указателя
- ③ Индикатор «Lock»
- ④ Индикатор пороговых значений
- ⑤ Индикатор шкалы температуры °C (Цельсий)/°F (Фаренгейт)
- ⑥ Индикатор низкого заряда батареи
- ⑦ Индикатор коэффициента излучения и его значение
- ⑧ Индикатор отображения показаний MAX
- ⑨ Индикатор включения режима MAX
- ⑩ Цифровые показания



4. КНОПКИ ПРИБОРА

- ① Кнопка «Вверх» (для режимов EMS, HAL, LAL)
- ② Кнопка «Вниз» (для режимов EMS, HAL, LAL)
- ③ Кнопка Mode (для переключения между режимами по кругу)



КОНСТРУКЦИЯ ПРИБОРА

1. Переключатель °C/°F находится в батарейном отсеке.

2. В режиме измерения кнопки «Вверх», «Вниз» позволяют отрегулировать коэффициент излучения.

3. В режиме фиксации кнопка «Вверх» включает или выключает лазерный указатель, кнопка «Вниз» включает или выключает подсветку прибора.
4. Для настройки высокого порогового значения сигнала тревоги (HAL), низкого порогового значения сигнала тревоги (LAL-LOW) и коэффициента излучения (EMS) следует нажать кнопку «MODE» до момента появления на экране соответствующего индикатора, нажать кнопку «Вверх»/«Вниз» для выбора требуемого значения.

РЕЖИМ MODE

После нажатия кнопки «Mode» появляется доступ к настройкам режимов EMS, блокировки (Lock), HAL, LOW. При каждом нажатии кнопки включается очередной режим (по кругу). На рисунке представлена схема смены режимов настройки прибора.

Настройка коэффициента излучения выполняется в диапазоне значений 0,1 -1,0. Режим блокировки (Lock) удобен при непрерывном измерении температуры. Нажать кнопку «Вверх» или «Вниз» для включения или выключения указанного режима. Нажать рычаг спускового механизма для непрерывного измерения температуры (режим Lock).

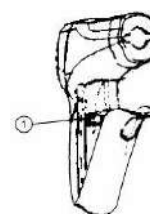
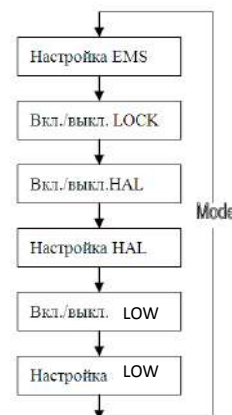
На экране прибора отображается текущая измеренная температура до очередного нажатия рычага спускового механизма. В режиме блокировки нажать кнопку «Вверх» или «Вниз» для настройки коэффициента излучения, включения или выключения режимов HAL, LOW. Для подтверждения выбора режимов HAL, LOW нажать рычаг спускового механизма. Диапазон регулировок пороговых значений температур следующий:

- 50 до 1000°C (-58 до 1832°F)

Переключатель °C/°F

Для выбора шкалы отображения температуры (°C или °F) предусмотрен переключатель °C/°F (1).

Индикатор «MAX» указывает на отображение максимального измеренного значения температуры за время текущего измерения.




ПРОЦЕСС ИЗМЕРЕНИЯ

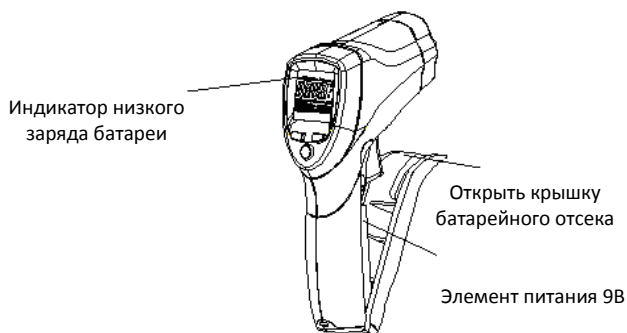
- 1 Удерживая прибор за **рукоятку**, навести его на измеряемую поверхность.
- 2 Нажать и удерживать **рычаг** спускового механизма, чтобы включить прибор и выполнить измерение. Если элемент питания находится в хорошем состоянии, включается индикация прибора. В противном случае, требуется его заменить.
- 3 Отпустить рычаг спускового механизма, на ЖК-экране включается индикатор «HOLD» (Фиксация данных). Измеренные показания запомнены. Для включения/выключения лазерного указателя нажать в режиме «HOLD» кнопку «UP» (Вверх). Нажать кнопку «DOWN» (Вниз) для включения и выключения подсветки экрана прибора.
- 4 Прибор автоматически выключается примерно через 7 секунд после отпускания рычага спускового механизма (если выключена блокировка прибора).

Примечание: особенности измерений

Удерживая прибор за рукоятку, направить инфракрасный датчик на объект измерения. Прибор автоматически вводит поправку, учитывающую влияние температуры окружающей среды. Следует помнить, что после измерения высоких температур (или в условиях высоких температур) требуется подождать как минимум 30 минут перед измерением объектов со средними и низкими температурами. И, наоборот, необходимо подождать несколько минут после проведения измерений низких температур перед измерением высоких температур. Эта особенность связана с процессом охлаждения инфракрасного датчика прибора.

5. ЗАМЕНА ЭЛЕМЕНТА ПИТАНИЯ

- 1 Если элемент питания разряжен, на экране появится индикатор: . В этом случае необходимо установить новый элемент питания (9В).
- 2 Открыть крышку батарейного отсека, извлечь элемент питания из прибора и установить новый элемент питания (9В), закрыть крышку батарейного отсека.



6. ПРИМЕЧАНИЯ

• Принцип работы прибора

Пирометры измеряют температуру поверхности объекта. Детектор прибора измеряет энергию излучаемой, переданной, отраженной волны в инфракрасном спектре. Электронная система прибора преобразует полученные данные в показания

температуры, которые отображаются на экране. В приборах, оснащенных лазерным указателем, лазер используется только для наведения на объект.

• **Зона обзора**

Необходимо убедиться в том, что размер объекта измерения соответствует требуемому значению. Чем меньше объект, тем ближе следует поднести к нему прибор. Для повышения точности размер объекта измерения должен быть в два раза больше рекомендуемого значения (размера пятна).

• **Расстояние и размер объекта (пятна)**

При увеличении расстояния (D) размер пятна измерения (S) становится больше. См.: **рис. 1**.

• **Выбор горячей точки измерения**

Чтобы выбрать точку измерения, следует навести прибор на область вне пределов зоны измерения, затем, перемещая прибор вверх-вниз, навести его на объект измерения до определения наиболее горячей точки.

• **Напоминание**

- ① Не рекомендуется измерять температуру блестящих или полированных металлических поверхностей (нержавеющая сталь, алюминий, и т.д.). См. пункт «**Коэффициент излучения**».
- ② Прибор не измеряет температуру сквозь прозрачные поверхности, например, стекло. В этом случае он определит температуру поверхности стекла.
- ③ Пар, пыль, дым, и т.п., могут отрицательно влиять на точность измерений, загромождая чувствительный элемент термометра.

• **Коэффициент излучения**

Большинство (в 90% случаев измерений) органических материалов, окрашенных или окисленных поверхностей имеют коэффициент теплового излучения, равный 0,95 (предварительно установлен в приборе). Измерение температуры блестящих и полированных металлических поверхностей будет неточным. В этом случае для корректировки показаний необходимо замаскировать измеряемую поверхность липкой лентой или матовой черной краской. Подождать, пока лента нагреется до температуры материала под ней, затем измерить температуру ленты или окрашенной поверхности.

Коэффициенты теплового излучения

Материал	Коэффициент теплового излучения	Материал	Коэффициент теплового излучения
Асфальт	0,90 до 0,98	Ткань (темная)	0,98
Бетон	0,94	Человеческая кожа	0,98
Цемент	0,96	Мыльная пена	0,75 до 0,80
Песок	0,90	Угольная пыль (порошок)	0,96
Земля	0,92 до 0,96	Лак	0,80 до 0,95
Вода	0,92 до 0,96	Лак (матовый)	0,97
Лед	0,96 до 0,98	Резина (черная)	0,94
Снег	0,83	Пластмасса	0,85 до 0,95
Стекло	0,90 до 0,95	Дерево	0,90
Керамика	0,90 до 0,94	Бумага	0,70 до 0,94
Мрамор	0,94	Оксид хрома	0,81
Гипс	0,80 до 0,90	Оксид меди	0,78
Цементный раствор	0,89 до 0,91	Оксид железа	0,78 до 0,82
Кирпич	0,93 до 0,96	Текстиль	0,90

7. ОБСЛУЖИВАНИЕ

- Обслуживание и ремонт, которые не описаны в данной инструкции, должны выполняться только квалифицированным специалистом.
- Необходимо периодически протирать поверхность прибора сухой тканью. Нельзя использовать абразивные вещества и растворители.
- Использовать только рекомендованные производителем запасные части.

ГАРАНТИЙНЫЙ ТАЛОН

Гарантийный срок эксплуатации приборов составляет 24 месяца со дня продажи и распространяется на оборудование, ввезённое на территорию РФ.

В течение гарантийного срока владелец имеет право на бесплатный ремонт изделия по неисправностям, являющимся следствием производственных дефектов.

Гарантийные обязательства действительны только по предъявлении оригинального талона, заполненного полностью и чётко (наличие печати и штампа с наименованием и формой собственности продавца обязательно).

Техническое освидетельствование приборов (выявление дефектов) на предмет установления гарантийного случая производится только в авторизованной мастерской.

Производитель не несёт ответственности перед клиентом за прямые или косвенные убытки, упущенную выгоду или иной ущерб, возникшие в результате выхода из строя приобретённого оборудования.

Правовой основой настоящих гарантийных обязательств является действующее законодательство, в частности, Федеральный закон РФ "О защите прав потребителя" и Гражданский кодекс РФ ч.II ст. 454-491.

Перед началом эксплуатации внимательно ознакомьтесь с инструкцией по эксплуатации!

ГАРАНТИЙНЫЕ ОБЯЗАТЕЛЬСТВА НЕ РАСПРОСТРАНЯЮТСЯ НА СЛЕДУЮЩИЕ СЛУЧАИ:

1. Если будет изменён, стёрт, удалён или будет неразборчив типовой или серийный номер на изделии;
2. Периодическое обслуживание и ремонт или замену запчастей в связи с их нормальным износом;
3. Любые адаптации и изменения с целью усовершенствования и расширения обычной сферы применения изделия, указанной в инструкции по эксплуатации, без предварительного письменного соглашения специалиста поставщика;
4. Ремонт, произведённый не уполномоченным на то сервисным центром;
5. Ущерб в результате неправильной эксплуатации, включая, но не ограничиваясь этим, следующее:
использование изделия не по назначению или не в соответствии с инструкцией по эксплуатации на прибор;
6. На элементы питания, зарядные устройства, комплектующие, быстроизнашивающиеся и запасные части;
7. Изделия, повреждённые в результате небрежного отношения, неправильной регулировки, ненадлежащего технического обслуживания с применением некачественных и нестандартных расходных материалов, попадания жидкостей и посторонних предметов внутрь.
8. Воздействие факторов непреодолимой силы и/или действие третьих лиц;
9. В случае не гарантийного ремонта прибора до окончания гарантийного срока, произошедшего по причине полученных повреждений в ходе эксплуатации, транспортировки или хранения, гарантия не возобновляется.
10. Транспортные расходы на пересылку изделий для гарантийного ремонта.

По вопросам гарантийного обслуживания и технической поддержки обращаться к продавцу.

Товар получен в исправном состоянии, без видимых повреждений, в полной комплектности, проверен в моем присутствии, претензий по качеству товара не имею. С условиями гарантийного обслуживания ознакомлен и согласен.

Подпись получателя _____

Наименование изделия и модель _____

Серийный номер _____ Дата продажи _____

Наименование торговой организации _____

Подпись продавца _____

Штамп торговой организации

МП