



Россия, 410056, Саратов
ул. Ульяновская, 25
тел.: (845-2) 222-972
тел.: (845-2) 510-877
факс: (845-2) 222-888
<http://td.rubezh.ru>
td_rubezh@rubezh.ru

ООО «КБ Пожарной Автоматики»

ИЗВЕЩАТЕЛЬ ПОЖАРНЫЙ КОМБИНИРОВАННЫЙ
ДЫМОВОЙ ОПТИКО-ЭЛЕКТРОННЫЙ
ТЕПЛОВОЙ МАКСИМАЛЬНО-ДИФФЕРЕНЦИАЛЬНЫЙ
АДРЕСНО-АНАЛОГОВЫЙ

ИП 212/101-64-PR

Паспорт

ПАСН.425218.003 ПС

Редакция 14

Свидетельство о приемке и упаковывании

Извещатели пожарные комбинированные дымовые оптико-электронные тепловые максимально-дифференциальные адресно-аналоговые

ИП 212/101-64-PR ПАСН.425218.003 _____ версия ПО _____

заводские номера: _____

изготовлены и приняты в соответствии с требованиями технических условий ПАСН.425214.002 ТУ (ТУ 4371-038-12215496-03), признаны годными для эксплуатации и упакованы согласно требованиям, предусмотренным в действующей технической документации.

Количество

Дата выпуска

Упаковывание произвел

Контролер

1 Основные сведения об изделии

1.1 Извещатель пожарный комбинированный дымовой оптико-электронный тепловой максимально-дифференциальный адресно-аналоговый ИП 212/101-64-PR (далее по тексту-извещатель) предназначен для работы с приборами ППКПУ 01149-4-1 «Рубеж-4А», ППКОПУ 011249-2-1 «Рубеж-2ОП», ППКПУ 011249-2-1 серии «Водолей» (далее по тексту – ПКП).

1.2 Извещатель предназначен для обнаружения возгораний, сопровождающихся появлением дыма малой концентрации, а также повышением температуры внутри контролируемого пространства в закрытых помещениях различных зданий и сооружений и передачи сигнала "Пожар" в приемно-контрольный прибор.

1.3 Извещатель маркирован товарным знаком по свидетельствам №238392 (РУБЕЖ) и № 255428 (RUBEZH).

1.4 Извещатели выпускаются в исполнениях:

ПАСН.425218.003 – с двумя контактами;

ПАСН.425218.003-01 – с двумя контактами и площадкой для монтажа;

ПАСН.425218.003-02 – для установки на подвесной потолок, с двумя контактами;

ПАСН.425218.003-03 - для установки на подвесной потолок с двумя контактами и площадкой для монтажа.

1.5 Питание и информационный обмен извещателя осуществляются по двухпроводной адресной линии связи (АЛС).

1.6 Извещатель обладает тремя способами определения возгораний: по концентрации дыма, по максимальной температуре и по скорости нарастания температуры.

1.7 Извещатель выполняет следующие функции:

- измерение концентрации дыма;
- измерение температуры окружающей среды;
- расчет скорости изменения температуры;
- обработка по специальным алгоритмам результатов измерений и принятие решения о формировании сигнала "Пожар";

- контроль дымового и теплового каналов;

- индикация режима работы извещателя;

- автоматическая компенсация запыленности дымовой камеры;

- тестирование с помощью кнопки или оптического тестера ОТ-1.

1.8 Извещатель не реагирует на изменение влажности, на наличие пламени, естественного или искусственного света.

1.9 В системе извещатель занимает один адрес.

1.10 Извещатель рассчитан на непрерывную эксплуатацию при:

- температуре окружающей среды от минус 25 до плюс 55 °С.

- максимальной относительной влажности воздуха (93±2) %, без образования конденсата.

2 Основные технические данные

2.1 Чувствительность извещателя соответствует задымленности окружающей среды, ослабляющей световой поток, (0,18±0,02) дБ м⁻¹. Возможна установка чувствительности в диапазоне от 0,05 до 0,2 дБ/м.

2.2 Температура срабатывания извещателя по тепловому каналу - от 54 до 70 °С.

Время срабатывания извещателя при повышении температуры от плюс 25 °С находится в пределах, указанных в таблице 1, при любом положении извещателя по отношению к направлению воздушного потока.

Таблица 1

| Скорость повышения температуры, °С/мин | Время срабатывания, с | |
|--|-----------------------|--------------|
| | минимальное | максимальное |
| 5 | 120 | 500 |
| 10 | 60 | 242 |
| 20 | 30 | 90 |
| 30 | 20 | 60 |

2.3 Напряжение питания извещателя (24±4)В.

2.4 Максимальный потребляемый ток в дежурном режиме при напряжении питания 24 В – не более 150 мА.

2.5 Извещатель обеспечивает установку комбинированного адреса состоящего из двух частей:

- номер АЛС;
- адрес извещателя в АЛС.

2.6 Для информации о состоянии извещателя предусмотрен оптический индикатор. Режимы индикации приведены в таблице 2.

Таблица 2

| Состояние | Индикация |
|----------------|---|
| Дежурный режим | Однократная вспышка с периодом повторения 5 с |
| Режим «Пожар» | Мигание с частотой 2 Гц |
| Режим «Тест» | Однократное свечение в течение 2 с |

2.7 Сигнал "Пожар" сохраняется после окончания воздействия на извещатель продуктов горения (дыма) и/или температурных факторов. Сброс сигнала производится с приемно-контрольного прибора.

2.8 Извещатель сохраняет работоспособность при воздействии на него:

- воздушного потока со скоростью до 10 м/с;
- фоновой освещенности до 12000 лк от искусственных или естественных источников освещения.

2.9 Габаритные размеры извещателя с розеткой:

ПАСН.425218.003, ПАСН.425218.003-01 – не более Ø94 ×58 мм.

ПАСН.425218.003-02, ПАСН.425218.003-03 – не более Ø142 (по фланцу) × 78 мм.

2.10 Масса извещателя с розеткой – не более 210 г.

2.11 Степень защиты, обеспечиваемая оболочкой извещателя, – IP30 по ГОСТ 14254-2015.

2.12 Средний срок службы – 10 лет.

2.13 Средняя наработка на отказ – не менее 60000 ч.

Вероятность безотказной работы за 1000 ч – не менее 0,995.

2.14 Вероятность возникновения отказа, приводящего к ложному срабатыванию, не более 0,01 за 1000 ч.

3 Комплектность

3.1 Комплектность изделий приведена в таблице 3.

Таблица 3

| Наименование | Количество, шт. | Примечание |
|-----------------------------|---|-----------------------------------|
| Извещатель ИП 212/101-64-PR | Согласно разделу «Свидетельство о приемке и упаковывании» | Упаковка транспортная |
| Паспорт | 1 | На упаковку транспортную |
| Шуруп 2,9×6,5 | 1 | На каждый извещатель |
| Шайба 3.01.096 | 2 | (по требованию заказчика) |
| Тестер оптический ОТ-1 | | Поставляется по отдельному заказу |

4 Указания мер безопасности

4.1 По способу защиты от поражения электрическим током извещатель соответствует классу III по ГОСТ 12.2.007.0-75.

4.2 Конструкция извещателя удовлетворяет требованиям электро- и пожарной безопасности по ГОСТ 12.2.007.0-75 и ГОСТ 12.1.004-91.

5 Устройство и принцип работы извещателя

5.1 Извещатель представляет собой комбинированное оптико-электронное устройство и устройство прямого измерения температуры. Обработка информации производится встроенным микроконтроллером.

5.2 Извещатель состоит из розетки и датчика, представляющего собой пластмассовый корпус, внутри которого размещена оптико-электронная система и плата с радиоэлементами, обеспечивающая обработку сигналов на базе микроконтроллера. Разъемное соединение датчика с розеткой обеспечивает удобство установки, монтажа и обслуживания извещателя. Внешний вид извещателя приведен в приложении А.

Для исключения ложных срабатываний, связанных с запыленностью дымовой камеры, в извещателе применен алгоритм автоматической компенсации запыленности дымовой камеры. При этом чувствительность извещателя не изменяется. При достижении порога предварительной запыленности извещатель передает информацию об этом в приемно-контрольный прибор. При этом извещатель продолжает полностью выполнять все свои функции.

При достижении порога критической запыленности дымовой камеры коррекция прекращается. Из-за высокой запыленности камеры не гарантируется корректная работа, возможны ложные тревоги.

После очистки дымовой камеры извещатель автоматически полностью восстановит свою работоспособность.

Измерение температуры осуществляется микроконтроллером по изменению сопротивления чувствительного элемента. Скорость изменения температуры вычисляется микроконтроллером. При превышении заданных значений по любому параметру формируется сигнал "Пожар" аналогично описанному выше.

При получении сигнала «Пожар» по каналу «Скорость нарастания температуры» (при отсутствии явных признаков пожара) необходимо снять датчик из шлейфа, проверить его параметры с помощью программатора адреса, и при его исправности установить на место.

Примечание - В случае недоступности извещателя необходимо одновременно на 2-3 секунды обесточить шлейф (отключить и вновь включить прибор).

5.3 Контроль работоспособности извещателя осуществляется нажатием на встроенную тест-кнопку или направлением луча оптического тестера ОТ-1 на тест-кнопку. Луч направлять перпендикулярно плоскости установки извещателя. Извещатель должен перейти в режим «Тест «Кнопка» по нажатию кнопки или «Тест «Лазер» по свечению оптическим тестером. Сброс режима осуществляется с приемно-контрольного прибора.

5.4 Извещатель формирует и передает на ПКП следующие сообщения: «Пожар», «Неисправен», «Запыленность критическая», «Запыленность предварительная», «Тест: Кнопка», «Тест: Лазер».

6 Размещение, порядок установки и подготовка к работе

6.1 При размещении и эксплуатации извещателя необходимо руководствоваться:

- СП 5.13130.2009 «Системы противопожарной защиты. Установки пожарной сигнализации и пожаротушения автоматические. Нормы и правила проектирования»
- РД 78.145-93 «Системы и комплексы охранной, пожарной и охранно-пожарной сигнализации. Правила производства и приемки работ»

6.2 Площадь, контролируемая одним извещателем, а также максимальное расстояние между извещателями и извещателем и стеной необходимо определять руководствуясь СП 5.13130.2009.

При невозможности установки извещателей непосредственно на перекрытии допускается их установка на тросах, а также стенах, колоннах и других несущих строительных конструкциях. При установке извещателей на стенах их следует размещать на расстоянии не менее 0,5 м от угла и на расстоянии от перекрытия в соответствии с приложением П свода правил СП 5.13130.2009.

Примечание – Используя два канала извещателя одновременно (дымовой и тепловой), следует применять наименьшие контролируемые площадь и расстояние.

6.3 При получении упаковки с извещателями необходимо:

- вскрыть упаковку;
- проверить комплектность согласно паспорту;
- проверить дату выпуска.

6.4 Произвести внешний осмотр извещателя, убедиться в отсутствии видимых механических повреждений (трещин, сколов, вмятин и т.д.).

6.5 Если извещатель находился в условиях отрицательной температуры, то перед включением его необходимо выдержать не менее 4 часов при комнатной температуре для предотвращения конденсации влаги внутри корпуса.

6.6 Закрепить розетку в месте установки извещателя в соответствии с проектом и подключить к ней провода АЛС, соблюдая полярность. Схема подключения извещателей к двухпроводным шлейфам сигнализации приведена в приложении Б.

Для удобства монтажа экранированных кабелей АЛС в исполнении ПАСН.425218.003-01, ПАСН.425218.003-03 предусмотрена площадка (см. приложение В).

Для крепления оплетки экранированного кабеля применяется шуруп с шайбами из комплекта поставки.

6.7 Непосредственно перед монтажом извещателя в розетку установить адрес извещателя с помощью программатора адресных устройств ПКУ-1 по методике, указанной в инструкции по эксплуатации на программатор, либо с помощью приемно-контрольного прибора (см.п.1.3) при подключении извещателя на технологическую адресную линию связи (АЛСТ).

Также конфигурирование извещателя можно осуществить непосредственно от АЛС.

Для этого необходимо:

- зайти в меню ПКП, выбрать пункт «настройки»⇒«сервис»⇒«адресация устройств»;
- нажать кнопку на извещателе или направить на нее луч оптического тестера ОТ-1;
- на экране ПКП отобразится тип и адрес извещателя, после чего можно изменить адрес.

6.8 По окончании монтажа системы пожарной сигнализации следует:

- запрограммировать конфигурацию ПКП;
- нажать тест-кнопку извещателя или направить луч оптического тестера на тест-кнопку для проверки его работоспособности;
- убедиться в срабатывании извещателя по включению оптического индикатора на корпусе извещателя и приему сигнала «Тест» Кнопка» или «Тест» Лазер» приемно-контрольным прибором.

Примечание – Подробнее установка системы описана в руководстве по эксплуатации на ПКП.

6.9 При проведении ремонтных работ в помещении необходимо извлечь датчик из розетки во избежание попадания на него строительных материалов, пыли, влаги, а также для защиты от механических повреждений.

7 Техническое обслуживание и проверка технического состояния

7.1 При появлении сигнала о запыленности дымовой камеры извещателя и не реже одного раза в год необходимо продуть сжатым воздухом в течение одной минуты со всех сторон оптическую систему извещателя через щелевые отверстия в корпусе извещателя, используя для этой цели пылесос либо иной компрессор с давлением 1-2 кг/см².

7.2 Продувку извещателя допускается производить как в условиях мастерской (лаборатории), так и по штатному месту установки. Если продувка проводилась со снятием извещателя, то после его повторной установки необходимо выполнить действия, приведенные в 6.8.

7.3 Для проверки работоспособности выходных цепей приемно-контрольного прибора допускается принудительное срабатывание пожарных извещателей от источника дыма (любой конструкции) или источника тепла (фен) по месту установки в шлейфе пожарной сигнализации.

7.4 Техническое обслуживание и проверка технического состояния извещателя должны проводиться персоналом, прошедшим обучение.

7.5 Ремонт извещателя производится на заводе-изготовителе.

8 Возможные неисправности и способы их устранения

8.1 В извещателе реализован режим автоматической диагностики состояния. Перечень возможных неисправностей, их индикация и способы устранения приведены в таблице 4.

Таблица 4

| Индикация | Состояние | Способ устранения |
|---------------------|--|----------------------|
| Индикатор не мигает | 1 Нет связи с приемно-контрольным прибором | 1 Восстановить связь |
| | 2 Извещатель неисправен | 2 Требуется ремонт |

9 Транспортирование и хранение

9.1 Извещатели в транспортной таре перевозятся любым видом крытых транспортных средств (в железнодорожных вагонах, закрытых автомашинах, трюмах и отсеках судов, герметизированных отапливаемых отсеках самолетов и т.д.) в соответствии с требованиями действующих нормативных документов.

9.2 Расстановка и крепление в транспортных средствах ящиков с извещателями должны обеспечивать их устойчивое положение, исключать возможность смещения ящиков и удары их друг о друга, а также о стенки транспортных средств.

9.3 Хранение извещателей в упаковке должно соответствовать условиям 2 по ГОСТ 15150-69.

10 Гарантии изготовителя

10.1 Предприятие-изготовитель гарантирует соответствие извещателей требованиям технических условий при соблюдении потребителем условий транспортирования, хранения, монтажа и эксплуатации.

Предприятие-изготовитель рекомендует выполнять работы по монтажу, настройке и эксплуатации оборудования организациями, имеющими соответствующие лицензии и допуски, а также аттестованными специалистами, имеющими соответствующий квалификационный уровень.

10.2 Гарантийный срок эксплуатации – 18 месяцев со дня ввода в эксплуатацию, но не более 24 месяцев с даты выпуска.

10.3 В течение гарантийного срока эксплуатации предприятие-изготовитель производит безвозмездный ремонт или замену извещателей. Предприятие-изготовитель не несет ответственности и не возмещает ущерба за дефекты, возникшие по вине потребителя при несоблюдении правил эксплуатации и монтажа, а также в случае самостоятельного ремонта извещателей.

10.4 В случае выхода извещателей из строя в период гарантийного обслуживания его следует вместе с настоящим паспортом вернуть по адресу:

Россия, 410056, г. Саратов, ул. Ульяновская, 25,
ООО «КБ Пожарной Автоматики»

с указанием наработки извещателей на момент отказа и причины снятия с эксплуатации.

11 Сведения о сертификации

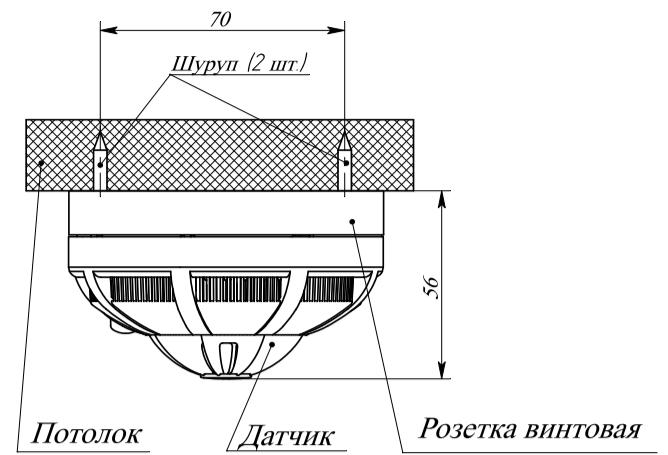
11.1 Декларация о соответствии № ЕАЭС N RU Д-РУ.НА96.В.00497/20 действительна по 17.02.2025. Оформлена на основании протоколов испытаний №5/СГ-13.02/20, 6/СГ-13.02/20 от 13.02.2020 ИЦ «CERTIFICATION GROUP» ООО «Трансконсалтинг».

11.2 Сертификат соответствия № С-РУ.ЧС13.В.00240/19 действителен по 14.11.2022. Выдан органом по сертификации ОС «ПОЖТЕСТ» ФГБУ ВНИИПО МЧС России, 143903, Россия, Московская область, г. Балашиха, мкр. ВНИИПО, д. 12.

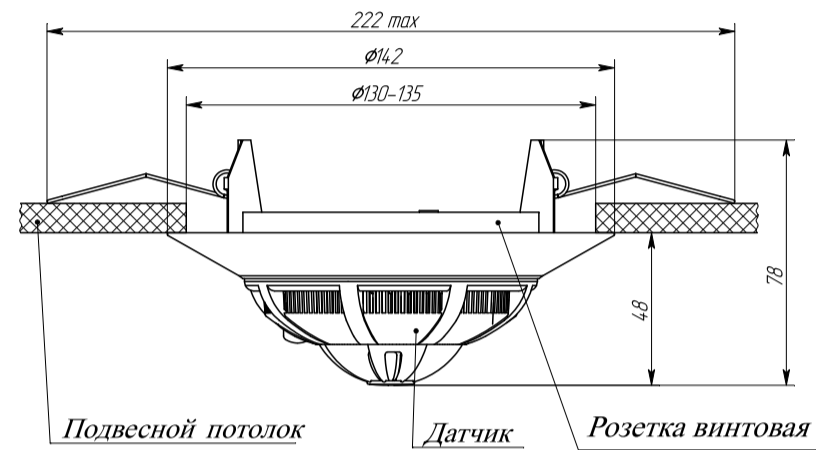
Приложение А

Установка извещателей на потолке

Для исполнений ПАСН.425218.003, ПАСН.425218.003-01

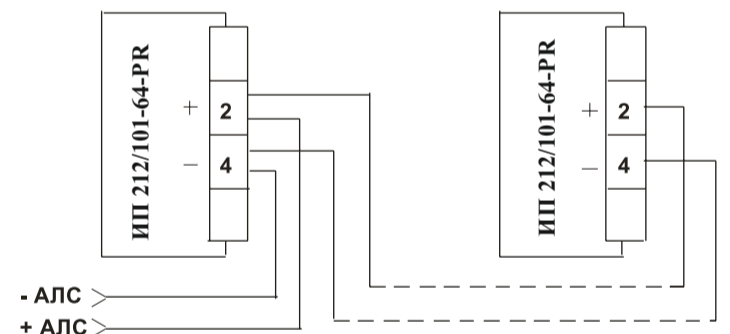


Для исполнений ПАСН.425218.003-02, ПАСН.425218.003-03



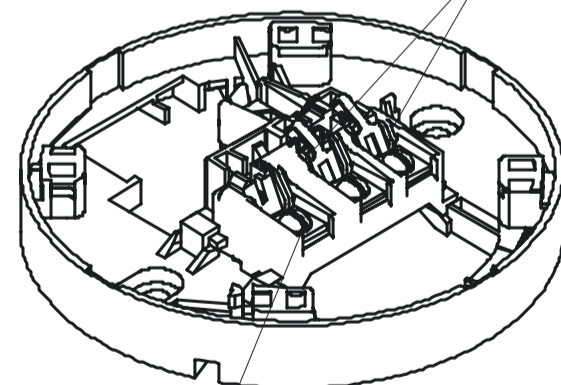
Приложение Б

Схема подключения извещателей к двухпроводным шлейфам



Приложение В

Контакты для подключения АЛС



Площадка для закрепления экрана
(Опционально)

Телефоны технической поддержки: 8-800-600-12-12 для абонентов России,
8-800-080-65-55 для абонентов Казахстана,
+7-8452-22-11-40 для абонентов других стран