

*gauss*

ПАСПОРТ  
на светодиодный  
светильник Gauss®  
«Фито-сад» для растений



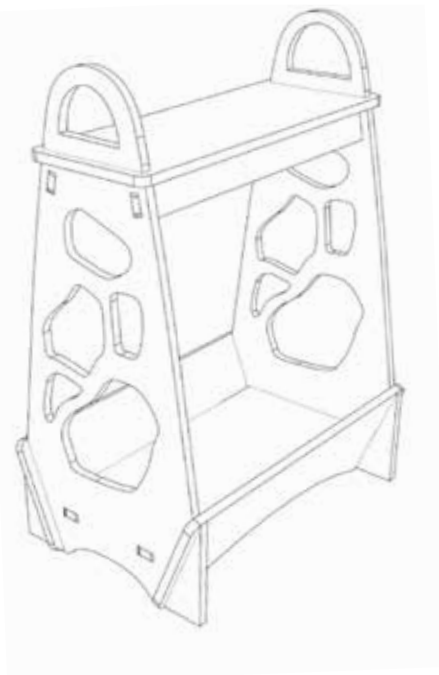
Пожелания и предложения вы можете отправлять  
на электронную почту: [comment@gauss.ru](mailto:comment@gauss.ru)

# Светодиодный светильник Gauss® «Фито-сад» для растений

gauss

## 1. Общее описание

Фито сады Gauss® это готовое решение, которое представляет собой светильник для растений в оригинальном корпусе. Фито сады Gauss предназначены для освещения комнатных растений в осенне-зимний период, а так же в качестве дополнительной подсветки (при нехватке солнечного света). Фито сады Gauss имеют специфический свет, спектральный состав светильника повторяет спектр, который необходим растениям для фотосинтеза на всех этапах роста. Светильник обладает приятным свечением и может использоваться в жилых помещениях без экранирования. Оригинальный корпус Фито сада Gauss® это дизайнерское решение, которое идеально впишется в любой интерьер.



## 2. Технические характеристики

Артикул	MG001	MG003	MG004
Наименование	LED Фито Сад MG001 с адаптером 24V 338*240*503 «Stone»	LED Фито Сад MG003 с адаптером 24V 358*150*420 «Cobweb»	LED Фито Сад MG004 с адаптером 24V 480*320*138 «Basic»
Напряжение, Вольт	220	220	220
Частота тока, Гц	50	50	50
Температура окружающей	0... + 45	0... + 45	0... + 45
Относительная влажность, %	80	80	80
Потребляемая мощность Вт	14	14	14
Степень защиты от пыли и влаги IP	20	20	20
Класс защиты от поражения электрическим током	II	II	II
Габаритные размеры, (ДхШхВ) мм	360*240*503	358*150*420	480*320*320
Индекс цветопередачи (Ra)	95	95	95
Фотосинтетический фотонный поток, ммоль/с	14	14	14
Цвет свечения	белый	белый	белый
Цветовая температура	4000K	4000K	4000K
Спектр свечения	полный	полный	полный
Световой поток (Лм)	850	850	850
Срок службы, часов	25000	25000	25000
Материал светильника	пластик	пластик	пластик
Угол светового пучка	120 °	120 °	120 °
Рассеиватель светильника	прозрачный	прозрачный	прозрачный
Гарантия	2 года	2 года	2 года

## 3. Рекомендации по применению

Конструкция Фито Сада устроена таким образом, что источник света расположен непосредственно над растением при таком расстоянии достигается максимальный эффект. Рекомендуемое время освещения зависит от уровня естественного освещения и требованиям культуры к длительности светового дня. Светильник устроен таким образом, что после 16 часов работы автоматически выключается на 8 часов. Автоматическое выключение предусмотрено для обеспечения темной фазы фотосинтеза. При необходимости продолжительной работы

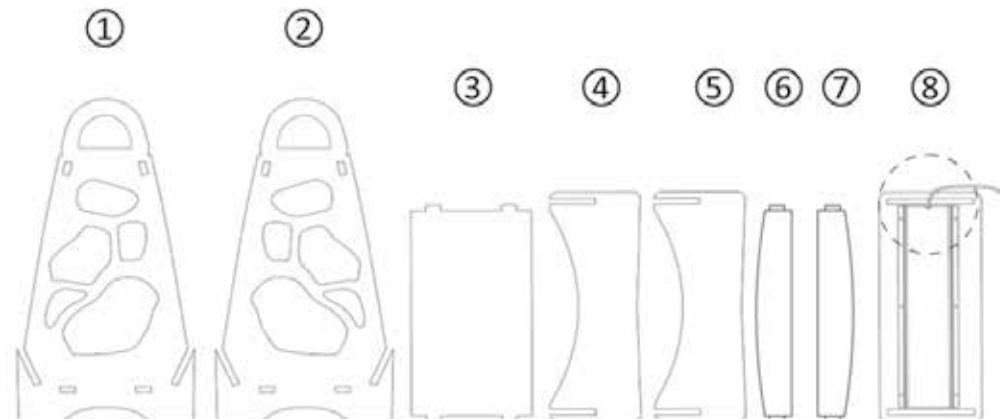
(более 16 часов), необходимо выключить и включить светильник, используя переключатель.

Не забывайте оставлять растения на 7-8 часов в темноте для обеспечения темной фазы фотосинтеза.

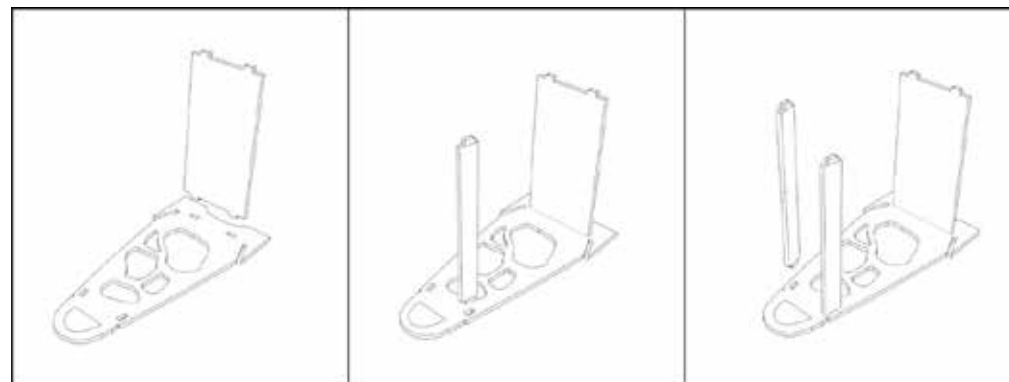
Сведения носят общий рекомендательный характер. С условиями выращивания видов и сортов растений, а так же световым режимом (соотношением освещенности и временем световой фазы) ознакомьтесь в специализированной литературе, проконсультируйтесь со специалистом по выращиванию растений.

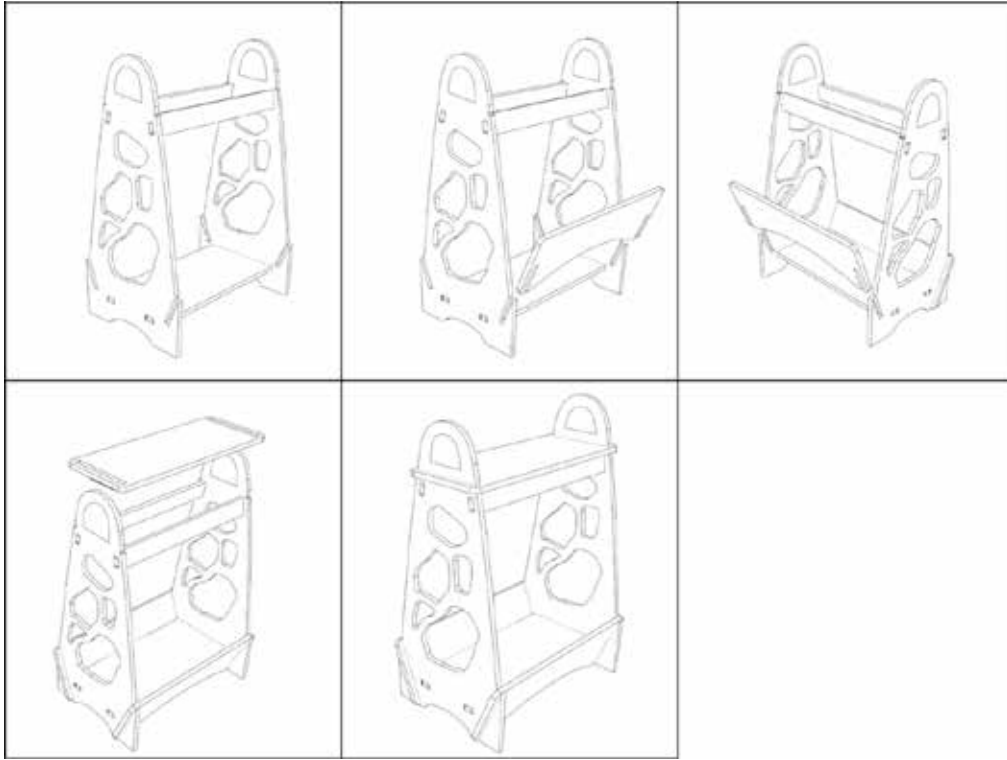
## 4. Сборка светильника

4.1 Корпус светильника состоит из нескольких панелей.



4.2 Последовательность сборки.





## 5. Эксплуатация

5.1 Монтаж, демонтаж и обслуживание светильников Gauss® должны производиться при выключенном электропитании.

5.2 Качество сети должно соответствовать ГОСТ 32144-2013.

5.3 При загрязнении светильника Gauss® его следует протереть сухой или слегка влажной мягкой тканью. Не допускается применение растворителей, агрессивных моющих и абразивных средств.

5.4 Не допускается прямое попадание атмосферных осадков на рассеиватель (место где расположены светодиоды), а так же на кабель питания, либо адаптер.

5.5 При внесении светильника Gauss® в помещение с холода рекомендуется перед монтажом поддержать его в комнатных условиях не менее 30 минут.

5.6 К сокращению срока службы светильника и его преждевременному выходу из строя могут привести:

- перегрузка светильника при подаче

напряжения, превышающего рабочий диапазон;  
- отклонения от температурных пределов надёжной работы, указанных на упаковке.

## 6. Сертификация и утилизация

Светодиодные светильники Gauss® для растений, экологически безопасны, не требуют специальных условий и разрешений для утилизации, не относятся к опасными отходам.

6.1 Соответствуют требованиям ТР ТС 004/2011 «О безопасности низковольтного оборудования», ТР ТС 020/2011 «Электромагнитная совместимость технических средств».

## 7. Гарантийные обязательства

7.1 Замена вышедшей из строя электро-технической продукции осуществляется при наличии счёта-фактуры и данной

инструкции или при наличии и кассового чека, и данной инструкции, и/или гарантийного талона.

7.2 Гарантийный срок 24 месяца от даты покупки при условии соблюдения условий эксплуатации, но не более 40 месяцев от даты производства.

7.3 При отсутствии штампа магазина или торгующей организации срок гарантии исчисляется со дня выпуска светодиодной лампы Gauss®.

## 8. Транспортировка и хранение

Условия транспортировки и хранения светодиодных светильников в части воздействия климатических факторов должны соответствовать группам условий хранения З(ЖЗ), 5(ОЖ4), 1 (Л), 2 (С) по ГОСТ 15150.

## 9. Требования безопасности

9.1 Светодиодные светильники Gauss® ремонту не подлежат;

9.2 Во избежание несчастных случаев категорически запрещается:

- Разбирать светильник



Внимание!  
Не разбирать!

- Производить монтаж и демонтаж светильника при включенном электропитании



Внимание! Перед установкой или заменой светильника отключите питание!

9.3 В целях повышения надежности и увеличения срока службы светильника рекомендуется периодически осматривать находящийся в эксплуатации светильник с целью обнаружения возможного загрязнения, механических повреждений и оценки работоспособности.

## Необходимые условия для предоставления гарантии на светильники Gauss®

- Замена подлежат неработающие светодиодные светильники при отсутствии видимых физических повреждений.
- Замена светильника осуществляется при предъявлении правильно заполненного гарантийного талона (с указанием наименования изделия, даты, места продажи, подписи продавца, печати) и кассового чека предприятия, в котором была приобретена продукция.
- Все вышеизложенные условия гарантии действуют в рамках законодательства РФ, регулирующего защиту прав потребителей, и не распространяются на случаи использования товара в целях предпринимательской деятельности.
- Не подлежат замене светильники, имеющие видимые повреждения рассеивателя и корпуса.
- Не подлежат замене светильники, вышедшие из строя в результате попадания внутрь корпуса посторонних предметов, жидкостей, других материалов и веществ, не предназначенных для контакта со светильником.
- Не подлежат замене светильники, вышедшие из строя в результате действия обстоятельств непреодолимой силы: пожар, затопление и т.д.

Произведено в КНР  
По заказу: «ГАУСС ИНТ ГРУПП ЛТД»  
4210 Офис Тауер Конвеншен Плаза 1  
Харбор РД Ванчхай, Гонконг

По заказу: ООО ТПК «Вартон», импортер,  
РФ, 121354, г. Москва, ул. Дорогобужская,  
д. 14, стр. 6.



Модель	Артикул	Место и дата продажи	Штамп магазина и подпись продавца