

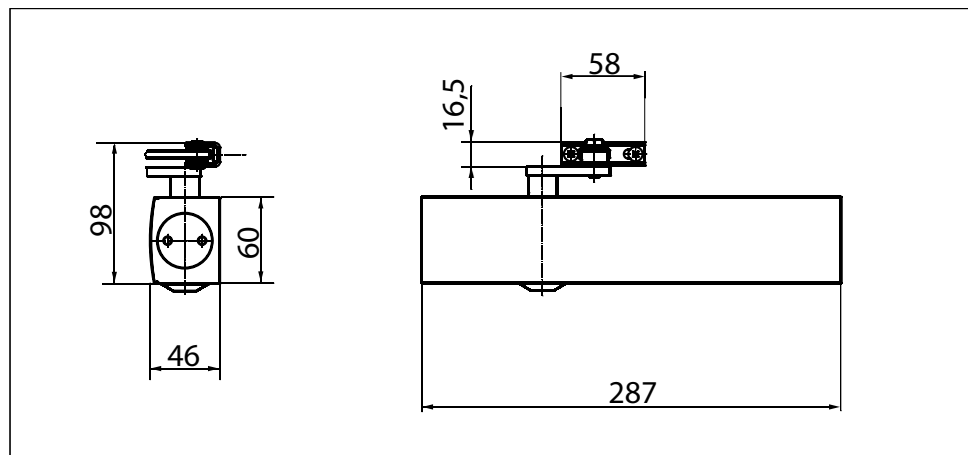
GEZE TS 4000

Доводчик с рычажной тягой для 1-створчатых дверей с шириной створки до 1400 мм

Дверной доводчик верхнего расположения TS 4000 без изменений подходит для правых и левых распашных дверей с шириной створки до 1400 мм, а также для монтажа на огне- и дымозащитных дверях. Усилие закрывания плавно регулируется спереди в диапазоне 1–6 согласно EN 1154 и легко контролируется оптическим индикатором. Демпфирование открывания и термостабилизированная скорость закрывания также регулируются спереди, регулировка конечного дохлопа осуществляется с помощью рычажной тяги. Доводчик оснащен предохранительным клапаном в направлении открывания и закрывания.

Специальные исполнения

- GEZE TS 4000 с фиксирующей рычажной тягой
Угол фиксации до 150° (не допускается использование на огне- и дымозащитных дверях)
- GEZE TS 4000 S
с регулируемой спереди задержкой закрывания до 30 секунд
(задержка закрывания не действует при монтаже доводчика на дверной коробке на стороне, противоположной стороне петель)



Область применения

- Для распашных дверей, ширина створки до 1400 мм
- Возможность использования для дверей с правым и левым упором без перестановки
- Для противопожарных дверей (доводчик двери с монтажной платой)
- Возможен стандартный монтаж на дверном полотне со стороны петель и монтаж на дверной коробке на стороне, противоположной стороне петель
- Возможен монтаж с параллельными рычагами на дверном полотне со стороны петель

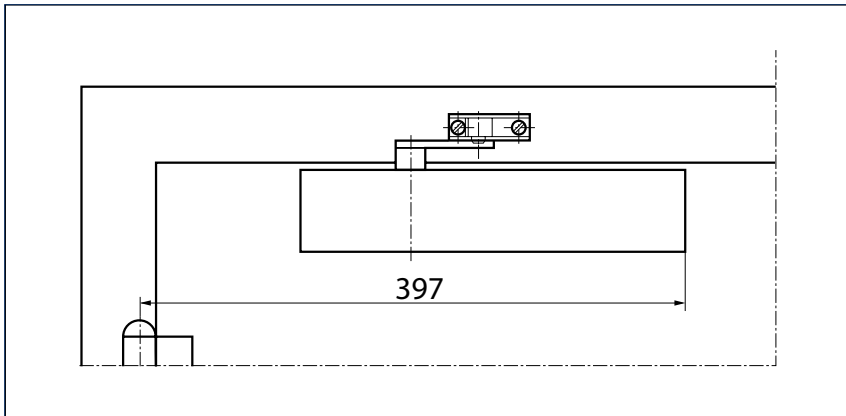
Технические характеристики доводчика

Характеристики продукта	Доводчик GEZE TS 4000	Доводчик GEZE TS 4000 S
Закрывающее усилие согласно EN 1154	1 - 6	
Рекомендованная ширина створки до	1400 mm	
Аналогичное исполнение DIN-L и DIN-R	•	•
Изделие протестировано согласно	Дверной доводчик протестирован согласно EN 1154	
Пригодность для противопожарных дверей	•	•
Монтажная пластина с шаблоном для сверления согласно EN1154 (приложение)	•	•
Длина	287 mm	
Монтажная глубина	46 mm	
Высота	60 mm	
Функции		
Регулируемое закрывающее усилие	Да, плавн.	
Настраиваемая скорость закрывания	•	•
Регулируемый конечный дохлоп	Да, посредством рычажной тяги	Да, посредством клапана
Интегрированное демпфирование открывания	Да, гидравлическая регулировка	
Интегрированная задержка закрывания	-	•
Расположение регулятора закрывающего усилия	Спереди	
Визуальная индикация закрывающего усилия	•	•
Предохранительный клапан для защиты от преднамеренных повреждений	•	•
Термостабильные клапаны	•	•

- = да
- = опция

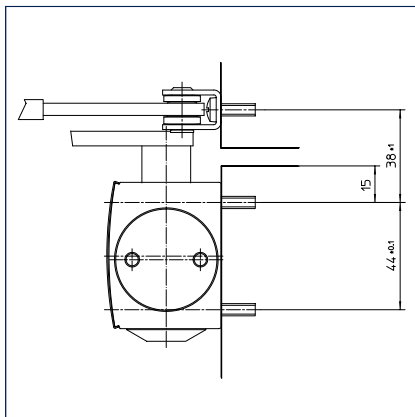
Монтаж TS 4000 на дверном полотне со стороны петель

Вид

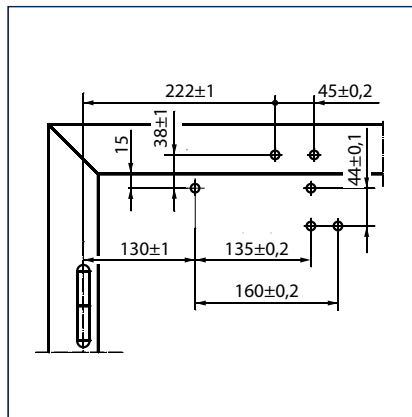


Пример монтажа

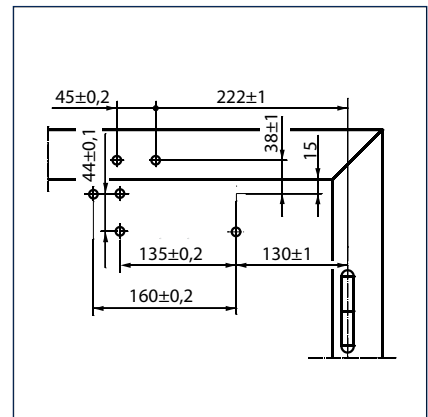
Непосредственный монтаж



Вид в разрезе — непосредственный монтаж

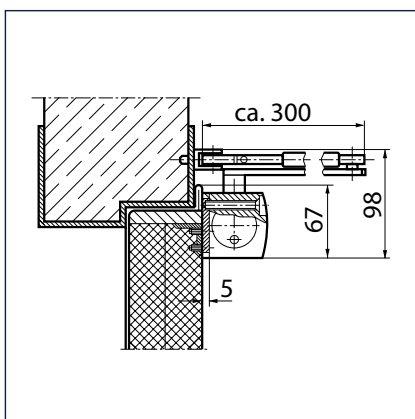


Размеры упора левой двери

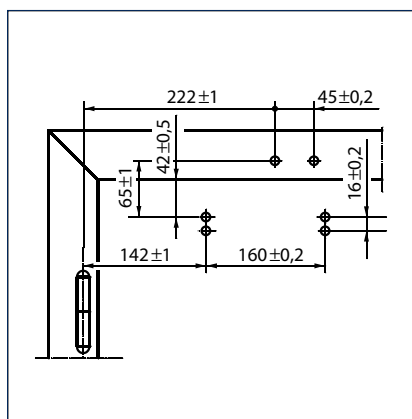


Размеры упора правой двери

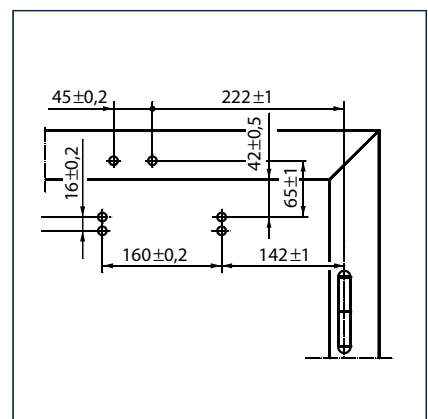
Монтаж с монтажной пластиной



Вид в разрезе — монтаж с монтажной пластиной



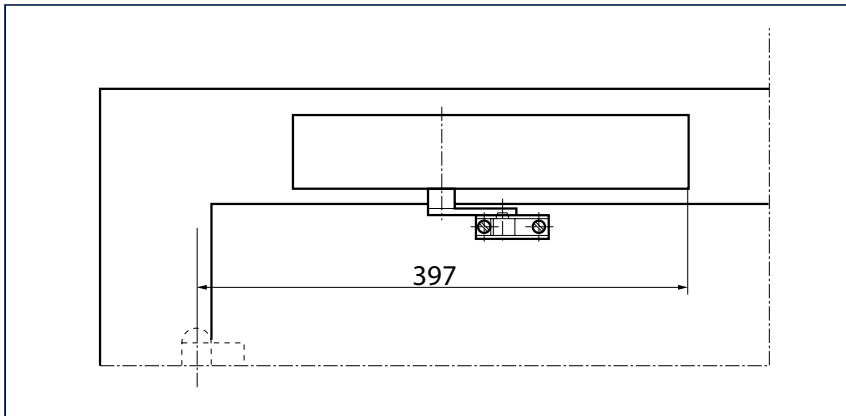
Размеры упора левой двери



Размеры упора правой двери

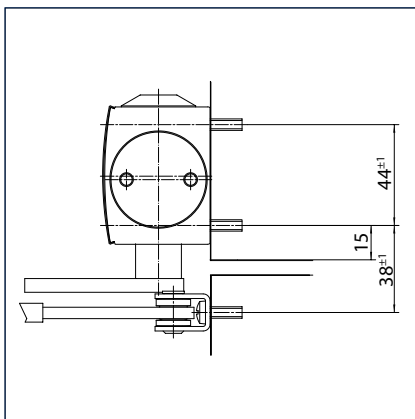
Монтаж TS 4000 на коробке на стороне, противоположной стороне петель

Вид

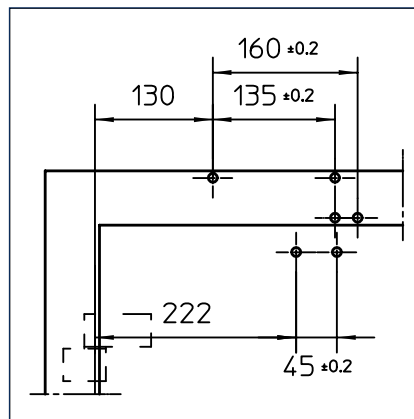


Пример монтажа

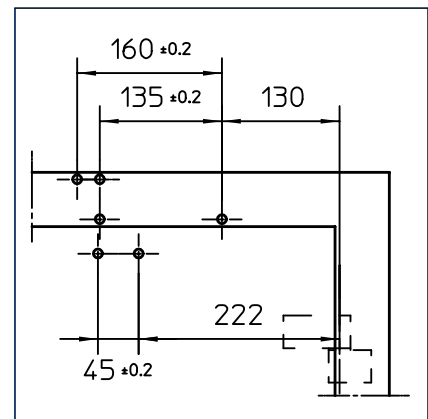
Непосредственный монтаж



Вид в разрезе — непосредственный монтаж

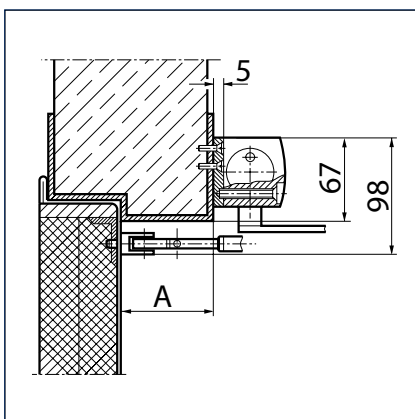


Размеры упора правой двери

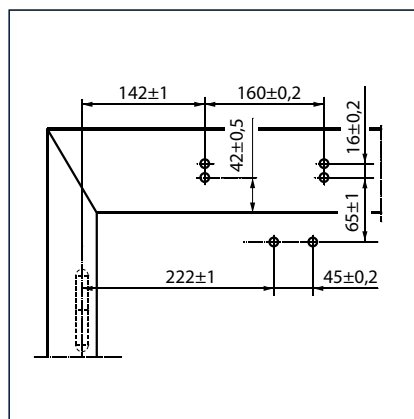


Размеры упора левой двери

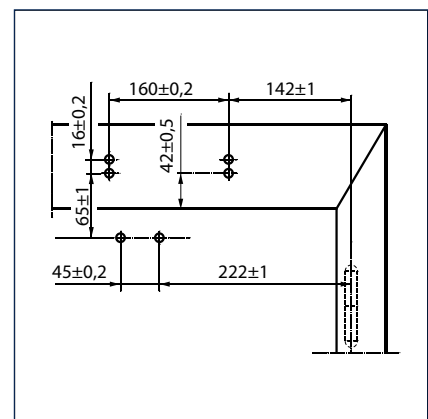
Монтаж с монтажной пластиной



Вид в разрезе — монтаж с монтажной пластиной
A = макс. глубина откосов 70 мм при огне- и дымозащитных дверях



Размеры упора правой двери



Размеры упора левой двери

GEZE TS 4000 - Информация для заказа

Название	Удлинение оси	Исполнение	Идент. №
Доводчик GEZE TS 4000 Усилие EN 1–6 с демпфированием открывания (без рычажной тяги)		серебристый	102789
		белый RAL 9016	102791
		согласно RAL ²⁾	102792
Доводчик GEZE TS 4000 S Усилие EN 1–6, с задержкой закрывания и демпфированием открывания (без рычажной тяги)		серебристый	107745
		белый RAL 9016	107747
		согласно RAL ²⁾	107748
Рычажная тяга TS 4000/2000 ³⁾ с механической фиксацией		серебристый	102454
		белый RAL 9016	102456
		согласно RAL ²⁾	102457
Рычажная тяга TS 4000/2000 ³⁾ с включаемой и отключаемой механической фиксацией		серебристый	102445
		белый RAL 9016	102447
		согласно RAL ²⁾	102448
Рычажная тяга TS 4000/2000 Удлиненная, для монтажа на коробке при глубине откосов 70–170 мм		серебристый	102431
		белый RAL 9016	102433
		согласно RAL ²⁾	102434
Рычажная тяга TS 4000/2000 стандартная		серебристый	102421
		белый RAL 9016	102423
		под нержавеющей сталь ¹⁾	102426
		согласно RAL ²⁾	102425

1) Наценку за специальные цвета RAL см. в Общих указаниях в прайс-листе.

2) Нет допуска для использования на огне- и дымозащитных дверях в Германии

3) Только для сухих помещений

GEZE TS 1500 / TS 2000 / SYSTEM TS 4000

Название	Удлинение оси	Исполнение	Идент. №
Монтажный материал			
Удлинительная ось для TS 4000 / TS 2000 Коническое зубчатое зацепление	10 mm	оцинков.	103548
	10 mm	черный	103677
	15 mm	оцинков.	103549
	15 mm	черный	103678
	20 mm	оцинков.	103550
	20 mm	черный	103679
Шаблон для дверного доводчика для TS 5000/TS 4000/TS 3000/TS 2000			053134
Дверной доводчик с зажимом для стекла для TS 5000/TS 4000		серебристый	057126
		белый RAL 9016	009491
		согласно RAL ²⁾	009494
Монтажная пластина и контрпластина двери из цельного стекла для TS 5000/TS 4000		серебристый	007923
		согласно RAL ²⁾	007926
Монтажная пластина рычажной тяги для TS 4000 / TS 2000 при узкой коробке		серебристый	057109
		согласно RAL ²⁾	082506
Монтажная пластина рычажной тяги для TS 4000 / TS 2000 при монтаже с параллельными рычагами		серебристый	053318
		согласно RAL ²⁾	027460
Крепежная пластина арочной двери для TS 4000, высота арки 130 мм		серебристый	058782
		согласно RAL ²⁾	119472
Монтажная пластина для дверного доводчика для TS 5000/TS 4000 с шаблоном для сверления согласно DIN EN 1154 (приложение 1)		серебристый	049185
		белый RAL 9016	068627
		оцинков.	057956
Предохранительный уголок дверной коробки, монтаж на коробке BG для TS 5000/TS 4000		согласно RAL ²⁾	029176
		серебристый	049240
		согласно RAL ²⁾	104451
Комплектующие			
Крышка доводчика для TS 5000/ TS 5000 L / TS 4000, используется только при монтаже на дверном полотне		серебристый	067724
		белый RAL 9016	067726
		латунь	072698
		Нержавеющая сталь	072696
		согласно RAL ²⁾	000756

²⁾ Нет допуска для использования на огне- и дымозащитных дверях в Германии