


пожаростойкие из пластика



**FK 0404**

- Ответвительная коробка на 1,5 - 2,5 мм<sup>2</sup>, Cu
- Соединительная коробка на 1,5 - 4 мм<sup>2</sup>, Cu

IP  
65/66

E30  
E60  
E90

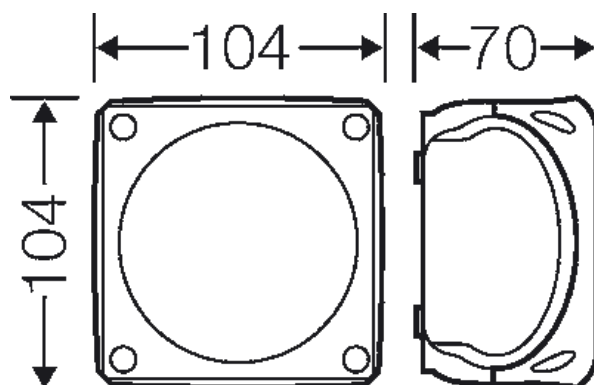
PH120

- 5-ти полюсная, подключений на полюс: 8 x 1,5 мм<sup>2</sup> (одножильный), 4 x 2,5 мм<sup>2</sup> (одножильный), или 2 x 4 мм<sup>2</sup> (одножильный), Cu
- Соединительная клемма из огнестойкой керамики
- Кабельные вводы в комплекте: 3 EDKF 25, Герметичная зона Ø 9-17 мм, IP 65
- IP 66 при использовании кабельных вводов АКМФ, заказываются отдельно
- Огнестойкость согласно DIN 4102 часть 12 (Немецкий стандарт) совместно с огнестойкими кабелями
- Протестировано совместно с производителями кабелей Dätwyler и Eupen на огнестойкость E30 и E90, см. сертификат №: P-MPA-E-15-018, действителен до 05.08.2021, доступен для скачивания на сайте [www.hensel-electric.de](http://www.hensel-electric.de) > в разделе - документы
- Протестировано на класс целостности изоляции PH120 совместно с огнестойкими кабелями согласно BS EN 50200, сертификат доступен для скачивания на сайте: [www.hensel-electric.de](http://www.hensel-electric.de) в разделе Документы
- Входящие в комплект анкерные винты применяются для бетона C20/25, силикатного полнотелого кирпича KSV 12, строительного кирпича MZ 12 и клинкерного кирпича KS 12.
- Для монтажа внутри помещений / для защищенной установки на улице
- Цвет: оранжевый, RAL 2003


Номинальное напряжение	U <sub>i</sub> = 400 В перем./пост. тока
Номинальный ток:	32 А
Момент затяжки клеммы	1,2 Нм
Материал:	Поликарбонат, армированный стекловолокном (GFS)
Степень защиты:	IP 65
Степень защиты:	IP 66 (АКМФ)
высота	104 мм
ширина	104 мм
глубина	70 мм
Вес:	0,418 кг
согласно нормам	DIN 4102 часть 12 IEC 60670-22 BS EN 50200

Чертежи

Чертеж с размерами



пожаростойкие из пластика



**FK 0404**

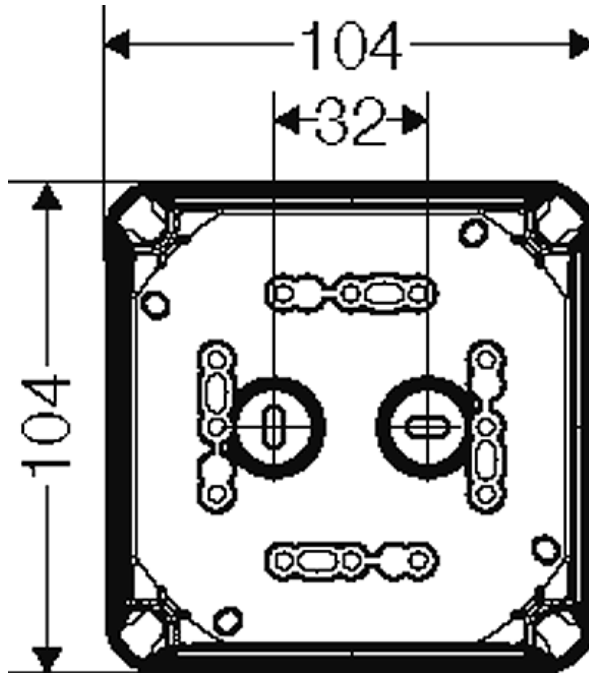
- Ответвительная коробка на 1,5 - 2,5 мм<sup>2</sup>, Cu
- Соединительная коробка на 1,5 - 4 мм<sup>2</sup>, Cu

IP 65/66

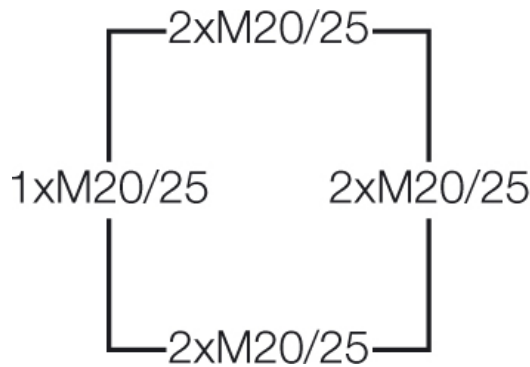
E30  
E60  
E90

PH120

Подробные размеры




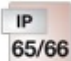


Стенки корпуса



**Условия работы и окружающей среды**

Область применения	Пригодны для установки как внутри, так и вне помещений. При наружной установке необходима защита от воздействия окружающей среды.
Температура окружающего воздуха:	Среднее значение за 24 часа + 35 °C Максимальное значение + 40 °C Минимальное значение - 25 °C
Относительная влажность воздуха	50% при 40 °C кратковременная 100% при 25 °C
степень защиты от механических нагрузок	IK09 (10 Joule)
Токсические характеристики	без силикона без галогенов "без силикона и галогена" в соответствии с испытанием на кабелях и изолированных проводах - выделение дымовых газов - согласно IEC 60 754-2

пожаростойкие из пластика

	<b>FK 0404</b>			
	<ul style="list-style-type: none"><li>• Ответвительная коробка на 1,5 - 2,5 мм<sup>2</sup>, Cu</li><li>• Соединительная коробка на 1,5 - 4 мм<sup>2</sup>, Cu</li></ul>			