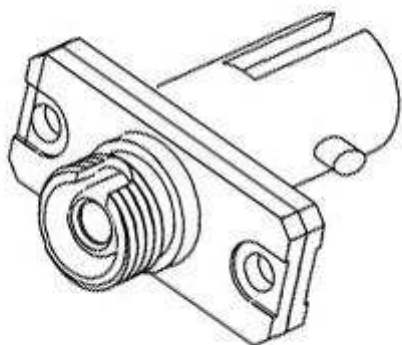


Соединение FC-ST



(/catalog/img/adaptery/.jpg)

FA-S01Z-FC/ST-N/WH-SL

Чертеж (/catalog/img/adaptery/shema_Drawing_FC-ST_Type_A_with_flange.jpg)

(/upload/iblock/600/fc-st-sm.jpg)

FA-S00Z-FC/ST-N/RD-SL

Снято с производства. Архив.

(/upload/iblock/536/fc-st-mm.jpg)

FA-S00Z-FC/ST-N/WH-SL

Чертеж (/catalog/img/adaptery/shema_Drawing_FC-ST_Type_A_without_flange.jpg)

Компания Hyperline выпускает проходные и переходные адаптеры под все популярные типы разъемов: SC, LC, ST и FC. Другие типы адаптеров поставляются по заказу. К адаптеру с обеих сторон подключаются оптические разъемы (коннекторы), наконечники которых прецизионно центрируются с помощью специальной втулки, обеспечивая физический контакт соединяемых волокон. Между собой адаптеры отличаются материалом, из которого изготовлена центрирующая втулка (из металла или керамики), а также по типу соединяемых волокон – для одномодовых и многомодовых кабелей. Для многомодовых адаптеров центрирующую втулку обычно изготавливают из бронзы или других металлов, а для одномодовых – из керамического материала.

К адаптерам для соединения одномодовых разъемов с угловой полировкой APC предъявляются более жесткие требования в отношении точности центрирования наконечников, соответственно такие адаптеры обеспечивают лучшие характеристики передачи, чем при полировке UPC. В зависимости от числа соединяемых разъемов (волокон) адаптеры могут быть симплексными (для соединения одной

пары разъемов), дуплексными (для соединения двух пар разъемов) или квадро – для соединения четырех пар разъемов. По заказу доступны адаптеры с защитными шторками на входе оптических розеток. Все адаптеры снабжены пылезащитными колпачками.

Применение

Особенности и
преимущества

Соответствие стандартам

- Коммутация оборудования и сегментов ВОЛС
- Проведение тестирования оптических сетей
- Кабельное телевидение (CATV & CCTV)
- Сети FTTH «оптика до дома»
- Высокоточное центрирование разъемов втулкой из металла или керамики
- Различные типы соединений и волокна, защитные шторки по заказу
- Все изделия 100% тестируются в заводских условиях
- IEC 61754, IEC 60874, TIA/EIA-604-5, TIA/EIA-492AAAC(D)
- Размеры и оптические характеристики: Telcordia GR-326-CORE

Технические характеристики

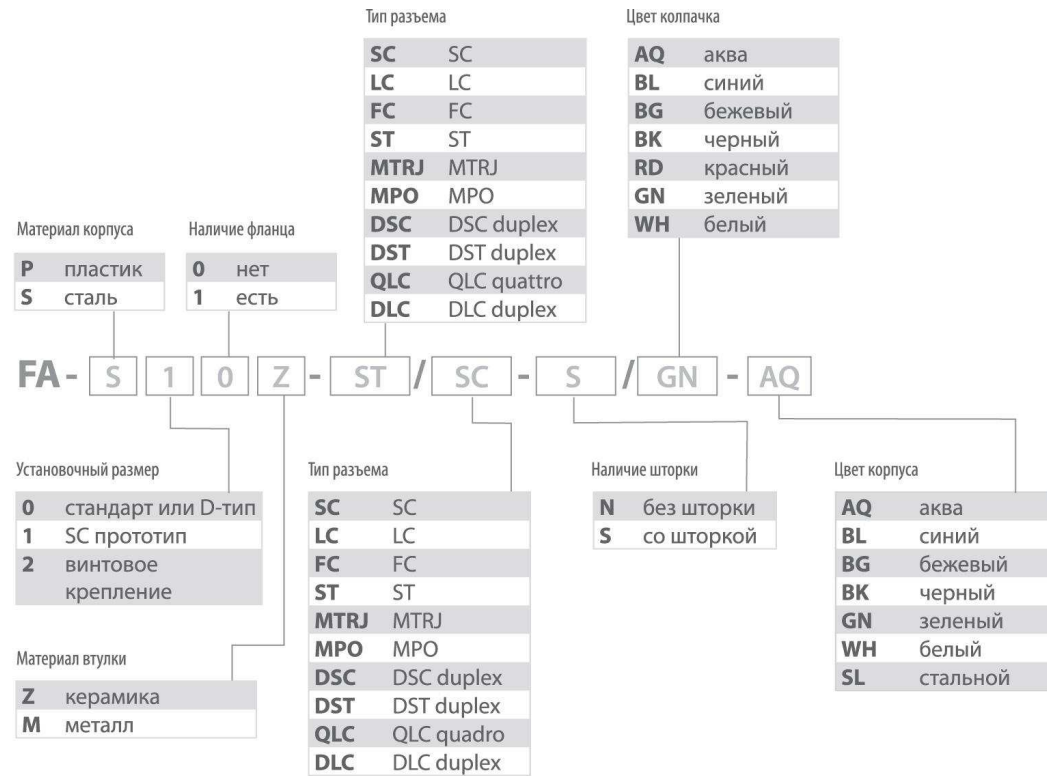
Партномер		FA-S01Z-FC/ST-N/WH-SL	FA-S00Z-FC/ST-N/RD-SL Снято с производства. Архив.	FA-S00Z-FC/ST-N/WH-SL
Соединяемые разъемы		FC-ST		
Тип волокна и полировки		SM/MM (UPC)		
Число соединяемых полюсов		1 (simplex)		
Механизм соединения разъемов		фиксация резьбовым соединением (FC) и байонетным замком (ST)		
Способ крепления корпуса адаптера		фланцевый / винты	корпус D-типа/ резьбовой/ гайка	
Материалы	Корпус	никелированная латунь		
	Центрирующая втулка	керамика		
	Пылезащитный колпачок	полиэтилен низкой плотности		

Эксплуатационные характеристики

Материал центрирующей втулки	Керамика		Металл	
	Тип.	Макс.	Тип.	Макс.
Для адаптеров SC, LC, ST и FC				
Вносимое затухание (Insertion Loss)	0,05 дБ	0,20 дБ	0,10 дБ	0,30 дБ
Усилие удержания втулки/феррула	2-6 Н (200-600 гс)			

Относительная влажность	≤ 95% (без конденсации)
Температура эксплуатации	-40°C – +75°C
Ресурс подключений	≥ 500 циклов (при вносимом затухании < 0,1 дБ)

Кодирование партномера



Пример расшифровки партномера:

FA-P00M-LC/LC-N/WH-BG

Проходной оптический адаптер, пластиковый корпус, стандартный установочный размер, без монтажного фланца, центрирующая втулка металлическая, тип соединяемых разъемов LC-LC simplex, MM (полировка PC-PC, без защитной шторки), белые колпачки, цвет корпуса бежевый

(/catalog/pdf/adaptery/sx_adapter.pdf)

Информация для заказа

Партномер	Описание
FA-S01Z-FC/ST-N/WH-SL	Оптический проходной адаптер FC/UPC-ST/UPC, SM/MM, simplex, корпус металл, с фланцем
FA-S00Z-FC/ST-N/RD-SL	Оптический проходной адаптер FC/UPC-ST/UPC, SM/MM, simplex, корпус металл, красные колпачки – Снято с производства. Архив.

**FA-S00Z-FC/ST-N/WH-
SL**

Оптический проходной адаптер FC/UPC-ST/UPC, SM/MM, simplex, корпус металл, белые колпачки