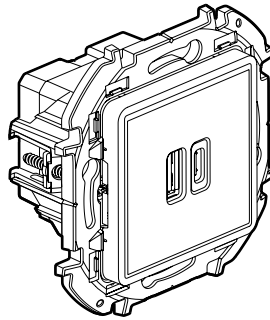


## Inspiria™ Зарядные устройства с USB-разъемом Тип А + Тип С



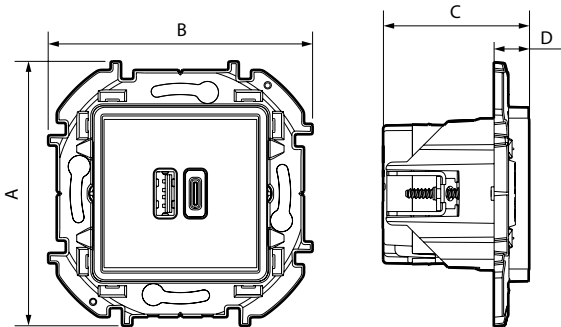
### 1. НАЗНАЧЕНИЕ

Для зарядки переносных устройств, таких как телефоны, смартфоны, планшеты, mp3 или mp4 плееры, портативные колонки, часы, игровые консоли, внешние аккумуляторы.

### 2. СОСТАВ СЕРИИ

Зарядные устройства с USB-разъемом 5,0 В - 3,0 А	Белый	Слоновая кость	Алюминий	Антрацит
1 USB Тип А + 1 USB Тип С (1 выход типа А, 1 выход типа С)	6 737 60	6 737 61	6 737 62	6 737 63

### 3. РАЗМЕРЫ (мм)



A	B	C	D
76	76	42	10

### 4. ПОДСОЕДИНЕНИЕ ПРОВОДНИКОВ

Тип зажимов: винтовые  
Сечение подключаемых проводников: 2 x 2,5 мм<sup>2</sup>  
Длина снятия изоляции: 6 мм  
Отвертка: плоская 3,5 мм

### 5. ТЕХНИЧЕСКИЕ ХАРАКТЕРИСТИКИ

#### ■ 5.1 Механические характеристики

Степень защиты от механических ударов: IK04  
Степень защиты от проникновения внешних твердых предметов и воды: IP40

### 5. ТЕХНИЧЕСКИЕ ХАРАКТЕРИСТИКИ (продолжение)

#### ■ 5.2 Характеристики материалов

Цвет: Белый RAL 9003  
Слоновая кость RAL 1013  
Окрашенный алюминий (C003A)  
Окрашенный антрацит (C008A)

Материал: Передняя панель: поликарбонат  
Корпус механизма: поликарбонат  
Суппорт: поликарбонат армированный на 10 %  
стекловолокном, серый RAL 7037

Не содержат галогенов  
Стойкий к УФ-излучению

Огнестойкость:  
850 °C/30 с для частей из изоляционного материала, на которых закрепляют токоведущие части.  
650 °C/30 с для остальных частей из изоляционного материала.

#### ■ 5.3 Температурные характеристики

Температура хранения: от -20 до +70 °C  
Температура эксплуатации: от 0 до +45 °C

#### ■ 5.4 Электрические характеристики

Все перечисленные ниже значения были получены при температуре воздуха + 20 °C после 30-минутной работы.

Номинальное входное напряжение	100-240 В пер. тока
Номинальная входная частота	50 или 60 Гц
Мощность	15,0 Вт
Максимальный ток на входе	0,3 А
Максимальная потребляемая мощность в режиме ожидания	0,075 Вт
Средняя эффективность преобразования энергии	80,3 %
Номинальное выходное напряжение	5,0 В
Максимальный выходной ток для разъемов типов А и С	3,0 А на оба разъема
Класс потребляемой мощности в режиме ожидания и средний уровень эффективности: уровень VI*	
Класс защиты	II-низкое напряжение

\*ПРИМЕЧАНИЕ: Европейская норма № 278/2009 от 6 апреля 2009, Директива 2009/125/ЕС по требованиям к экологическому проектированию источников питания постоянного и переменного тока.

**Примечание!** Для оптимизации времени зарядки устройства, оно должно быть отключено.

#### ■ 5.5 Температурные характеристики

Температура хранения: от -10 до +70 °C  
Температура эксплуатации: от -5 до +35 °C

## 6. ЧИСТКА

Чистить поверхность тканью.

Запрещается использовать ацетон, очиститель битумных пятен, трихлорэтилен.

**Внимание!** Если необходимо использовать другие чистящие средства, их следует предварительно опробовать на другом предмете из аналогичного материала.

## 7. СООТВЕТСТВИЕ НОРМАТИВНОЙ ДОКУМЕНТАЦИИ

Соответствуют действующим нормативным документам.

См. е-каталог.