

EQUICALOR - AS 1000

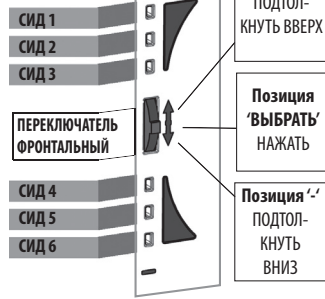
ИНСТРУКЦИЯ AS1000
300538VA-05-13



СОДЕРЖИМОЕ УПАКОВКИ

- Привод
- Вспомогательный ключ ***A**
- Щелочные батарейки
- Инструкция

УСТРОЙСТВА УПРАВЛЕНИЯ ПРИВОДОМ



УСТАНОВКА/ЗАМЕНА БАТАРЕЕК

В привод вставляются 3 щелочные батарейки AA 1,5 В. Чтобы начать работу с прибором, необходимо вставить батареек.

1 Чтобы заменить батарейки, воспользоваться вспомогательным ключом, входящим в комплект.

2 Разблокировать выдвижной держатель батареек, вставив вспомогательный ключ, как показано на рисунке **2**.

3 Достать выдвижной держатель батареек и расположить в нем батарейки, как показано на дне держателя; См. рис. **3**, **3А**.

4 Установить выдвижной держатель на место, задвигая его до конца, до щелчка, свидетельствующего о его блокировке.

ПРИМЕЧАНИЕ: БОЛЕЕ ПОДРОБНЫЕ ИНСТРУКЦИИ ПРИВЕДЕНЫ В ПРИЛАГАЕМОМ К ХРОНОТЕРМОСТАТУ РУКОВОДСТВЕ.

УСТАНОВКА ПРИВОДА

5 Убедиться, что батарейки вставлены.

6 Достать (при помощи маленькой отвертки) крепежный палец из верхнего пронумерованного диска, как показано на рисунке.

7 Вставить в гнездо вспомогательный ключ и нажать на него.

8 Установить привод в положение полного открытия, медленно повернув ключ против часовой стрелки приблизительно до 45° от конца хода **8А**, чтобы установить поршень уровень **8С** с точкой минимума. Эта точка указано на детальном рисунке **8D**. Затем вынуть ключ.

9 Приподнять резьбовое крепежное **9А** кольцо в указанном направлении.

10 Зафиксировать положение привода на

радиаторе, привинтив вручную резьбовое кольцо, затянув его при помощи специального ключа.

11 Установить привод в положение полного закрытия, оставляя фронтальный переключатель в позиции '-' до первого мигания светодиода индикатора **4** (См. рис. выше - УСТРОЙСТВА УПРАВЛЕНИЯ ПРИВОДОМ), что произойдет через 5 секунд. После этого сигнала отпустить кнопку. Быстрое одновременное мигание светодиодов **4, 5** и **6** означает успешное закрытие.

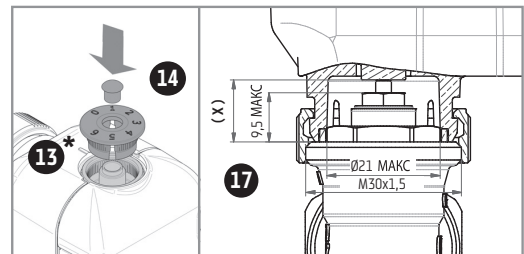
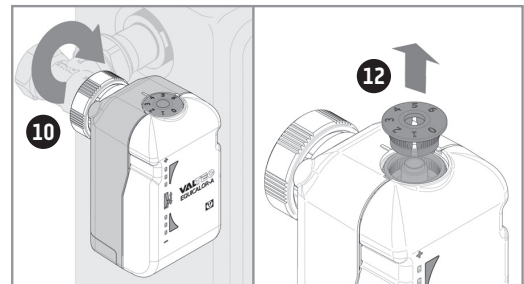
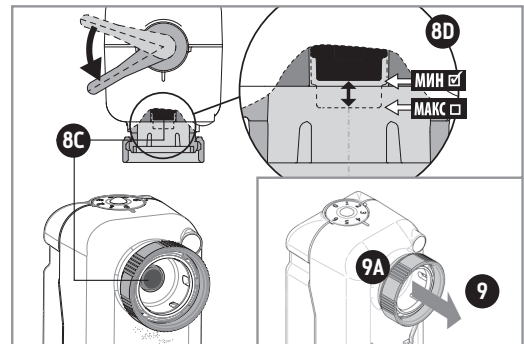
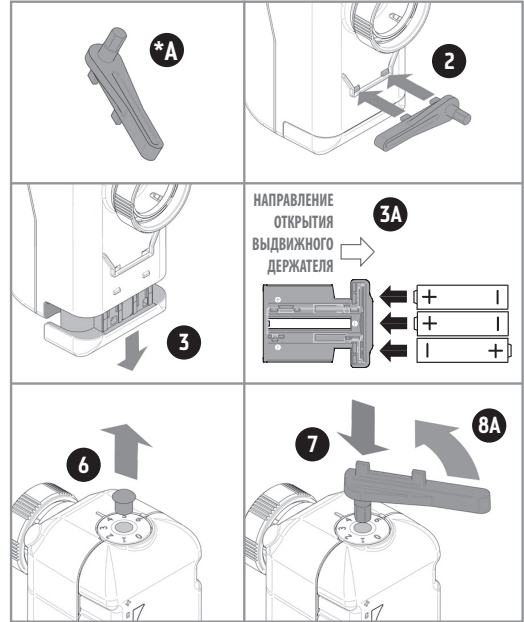
12 Достать пронумерованный диск, который расположен в верхней части привода (См. рисунок).

13 Установить пронумерованный диск на место, убедившись, что '0' совпадает с контрольной риской (*); нажать на диск, чтобы установить его в гнездо.

14 Установить на место крепежный палец.

15 Чтобы завершить процедуру закрытия/открытия, теперь необходимо оставить переключатель в позиции ВЫБРАТЬ, пока не загорятся светодиодные индикаторы **3** и **4**, что произойдет через 5 секунд. После этого сигнала отпустить кнопку.

16 Прислушаться к ассоциированию привода и окончательной проверке (СМ. РУКОВОДСТВО, ПРИЛАГАЕМОЕ К ХРОНОТЕРМОСТАТУ).



ТЕХНИЧЕСКИЕ ХАРАКТЕРИСТИКИ

РАДИОСВЯЗЬ	КРЕПЛЕНИЕ	КОД ИЗДЕЛИЯ
<ul style="list-style-type: none"> • Частота радиосвязи: 864,5 МГц • Радиус досягаемости сигнала: 30 м без препятствий 	<ul style="list-style-type: none"> • Тип крепления: М30х1,5 • Расстояние закрытия X : между 10,5 и 12 мм; См. рис. 17 	<ul style="list-style-type: none"> • Описание: осевой серводвигатель • EQUICALOR-A: Арт. AS 1000
ПИТАНИЕ	УСЛОВИЯ ОКРУЖАЮЩЕЙ СРЕДЫ	СООТВЕТСТВИЕ
<ul style="list-style-type: none"> • Напряжение: 4,5 В • Тип батареек: 3 шт. щелочные батарейки AA (мод. LR6) 1,5 В 	<ul style="list-style-type: none"> • Температурные пределы для транспортировки и хранения: от -20 °С до +54 °С (от -4 °F до +130 °F) • Температурные пределы для эксплуатации: от -5 °С до +45 °С (от 23 °F до +110 °F) 	<ul style="list-style-type: none"> • Применимый стандарт (Низковольтное оборудование): EN 60950-1 • Применимый стандарт (Электромагнитная совместимость): EN 301 489-3 • Применимый стандарт (Охрана здоровья): EN 62311 • Применимый стандарт (Электромагнитная совместимость и спектр радиочастот): EN 300 220-2
УСЛОВИЯ ХРАНЕНИЯ БАТАРЕЕК	ГАБАРИТЫ	ТЕХНИКА БЕЗОПАСНОСТИ
<ul style="list-style-type: none"> • Температура: 20 °С (68 °F) • Обеспечивает хороший срок службы батареек 	<ul style="list-style-type: none"> L=92 мм H=48 мм W=66 мм 	<ul style="list-style-type: none"> • Тип изоляции: КЛАСС III