

Распределительные блоки проходные РБП EKF PROxima

ОПИСАНИЕ



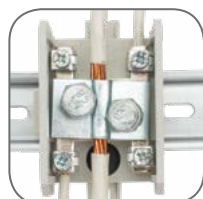
РБП EKF PROxima предназначен для ответвлений от магистральных линий медных и алюминиевых проводов напряжением до 660 В, с предварительным снятием изоляции на месте установки, без разрезания проводника. Позволяет подключить до 4 отходящих линий

ПРИМЕНЕНИЕ



- В промышленных электроустановках
- На объектах электроснабжения
- В щитах, сборках

ПРЕИМУЩЕСТВА



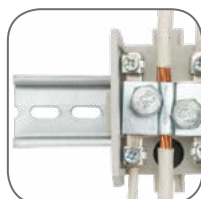
4 отвода от магистрального кабеля



Защитная крышка препятствует прикосновению к токоведущим частям



Основание – медная пластина, покрытие электролитическое лужение



Крепление на монтажную панель и на DIN-рейку



Соединение блоков РБП между собой



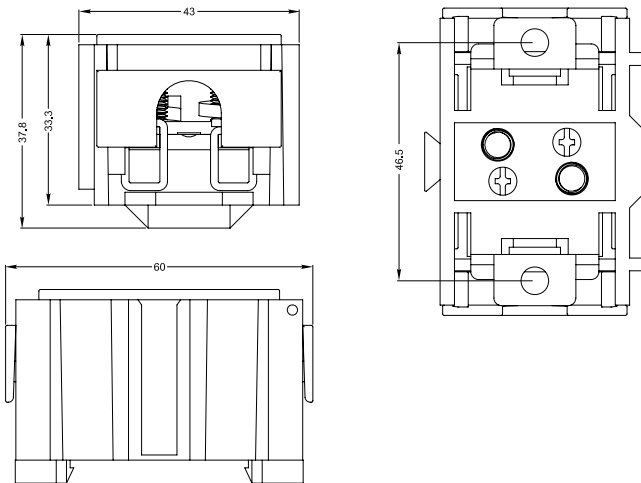
Корпус выполнен из поликарбоната, не поддерживающего горение

АССОРТИМЕНТ

Изображение	Наименование	Номинальное напряжение, В	Номинальный ток, А	Артикул
	Распределительный блок проходной РБП 35 (1x35 - 4x6 мм ²) 125/50 А EKF PROxima	660	125	RBP-35-50
	Распределительный блок проходной РБП 95 (1x95 - 4x16 мм ²) 232/100 А EKF PROxima		232	RBP-95-100

ТЕХНИЧЕСКИЕ ХАРАКТЕРИСТИКИ

Параметр	Значение	
	RBP-35-50	RBP-95-100
Номинальная частота, Гц	50	
Максимальный номинальный ток ответвительных проводников, А	50	100
Номинальное напряжение изоляции, В	800	
Сопротивление изоляции, МОм	500	
Номинальная соединительная способность (сечение ответвительных проводников), max, мм ²	6	16
Количество ответвительных проводников	4	
Сечение магистрального проводника	10-35	16-95
Момент затяжки винтов, Н·м	2 (M5), 2,5 (M6)	2,5 (M7), 3,5 (M8)
Температура эксплуатации	-40°С до +50°С	
Степень защиты по ГОСТ 14254-96	IP20	
Климатическое исполнение	УХЛЗ	

Габаритные и установочные размеры
РБП 35

РБП 95
