

Системы контроля микроклимата СКМ-301



Сертификат соответствия требованиям технического регламента Евразийского Экономического Союза выдан органом по сертификации Общество с ограниченной ответственностью «ПРОММАШ ТЕСТ», имеющим многолетний опыт и репутацию на рынке, собственную испытательную базу и высококвалифицированных штатных экспертов.

Системы контроля микроклимата СКМ-301 соответствуют регламентам ТР ТС 004, ТР ТС 020.

Описание продукта

Механические термостаты служат для контроля температуры внутри электротехнических шкафов.

Компактное устройство, предназначенное для монтажа на DIN-рейку.

Варианты исполнения термостатов:

- Нормально закрытый контакт (главный контакт открывается при повышенной температуре)
- Нормальной открытый контакт (главный контакт закрывается при повышенной температуре)
- Комбинация нормально открытого и нормально закрытого контактов

Гигростаты имеют два варианта исполнения - электронное и механическое.

Область применения

Регулятор температуры (термостат) применяется для регулирования отопительных приборов, холодильных агрегатов, вентиляторов с фильтром и теплообменников в стационарных закрытых корпусах для электрических приборов.

Также они могут применяться как переключающий контакт (мин. 24В, 20мА) для сигнальных датчиков, используемых как сигнализаторы пониженной или повышенной температуры.

Механические/электронные регуляторы влажности (гигростаты) используются для включения или выключения нагревателей, охлаждающего оборудования, вентиляторов фильтров или сигнальных устройств, если значение влажности поднимается выше или опускается ниже регулируемого или предварительно установленного опорного значения. Регуляторы должны использоваться только в стационарных, герметичных корпусах для электротехнических устройств.

Преимущества

Конструкция и монтаж

<p>Различные варианты исполнения</p>	<p>Н.О. Н.З. Н.О. + Н.З.</p>	<p>Широкий диапазон регулировок</p>	
<p>Компактный дизайн</p>		<p>Простой монтаж и подключение</p>	

Комплектность поставки

Наименование	Количество
Термостат / гигростат (в зависимости от исполнения)	1 шт.
Руководство по эксплуатации	1 экз.

Структура наименования

СКМ-301-Т-НЗ

серия

Исполнение контактов/устройства

Тип устройства:

Т - термостат

Г - гигростат

Технические характеристики

Таблица 1

Параметр		Значение		
Наименование		Термостат с НЗ контактом от 0 до +60°C 250В	Термостат с НО контактом от 0 до +60°C 250В	Термостат с НО+НЗ контактами от 0 до +60°C 250В
Референс		35100DEK	35101DEK	35102DEK
Диапазон уставок, °C		от 0 до +60°C		
Гистерезис, К		7±4		
Максимальная коммутационная способность	AC	250 В, 10(2) А	250 В, 5(2) А	НЗ: 250 В, 10(2) А НО: 250 В, 5(2) А
	DC	30 Вт (при 24 - 72 В)		
Максимальный пусковой ток		16А в течение 10 с		
Тип контакта		Н.З.	Н.О.	Н.О. + Н.З.
Сечение подключаемых проводников, мм ²		одножильный провод: 2,5		
		многожильный провод: 1,5		
Количество циклов коммутации, не менее		100 000		
Степень защиты оболочки (ГОСТ 14524)		IP20		
Класс защиты от поражения электрическим током по ГОСТ МЭК 61140		II		
Масса, кг		0,04	0,04	0,09
Материал корпуса		поликарбонат		

Таблица 2

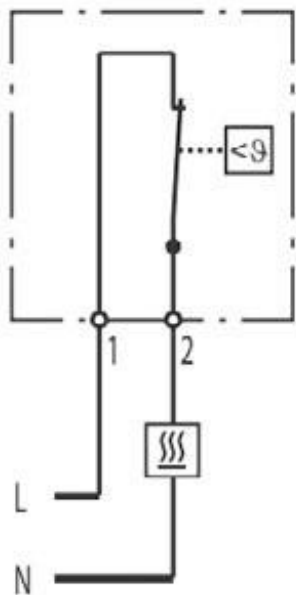
Параметр		Значение	
Наименование		Механический гигростат от 35 до 95% RH 200-240В	Электронный гигростат от 40 до 90% RH 200-240В
Референс		35103DEK	35104DEK
Диапазон уставок, %RH		35 - 95	40-90
Гистерезис, К		4±3	4±1
Максимальная коммутационная способность		AC: 5 А при 250 В DC: 20 Вт при 24 В	AC: 8 А при 250 В
Сечение подключаемых проводников, мм ²		одножильный провод: 2,5	
		многожильный провод: 1,5	
Количество циклов коммутации, не менее		50	
Степень защиты оболочки (ГОСТ 14524)		IP20	
Класс защиты от поражения электрическим током по ГОСТ МЭК 61140		II	
Масса, кг		0,06	0,07
Материал корпуса		поликарбонат	

Полный ассортимент

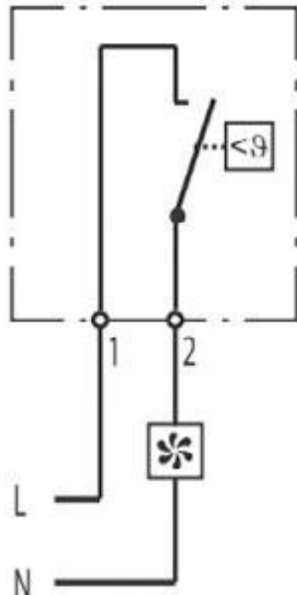
Внешний вид	Модель	Артикул
	CKM-301-T-H3	35100DEK
	CKM-301-T-HO	35101DEK
	CKM-301-T-HOH3	35102DEK
	CKM-301-G-M	35103DEK
	CKM-301-G-E	35104DEK

Технический раздел

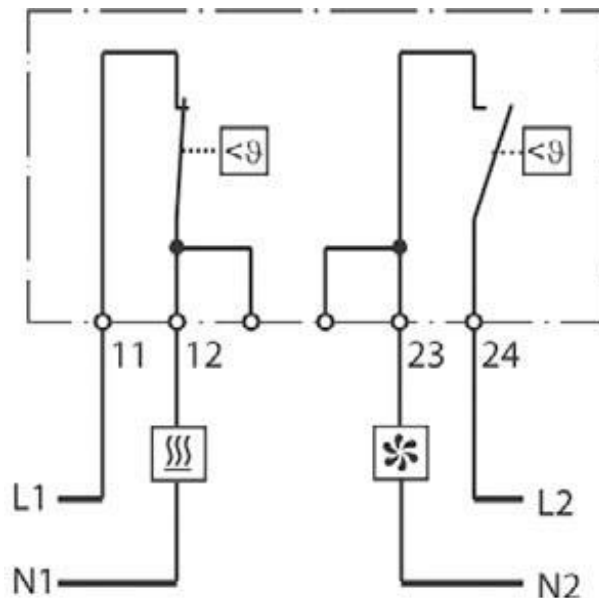
Схемы подключения



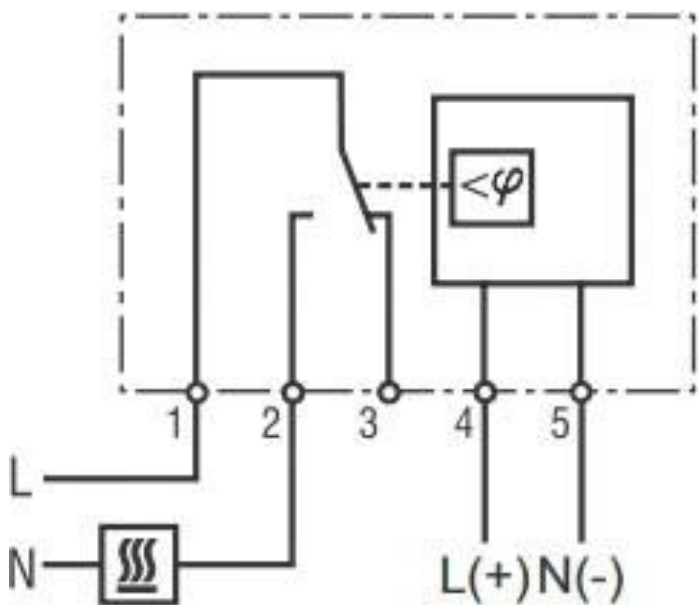
35100DEK



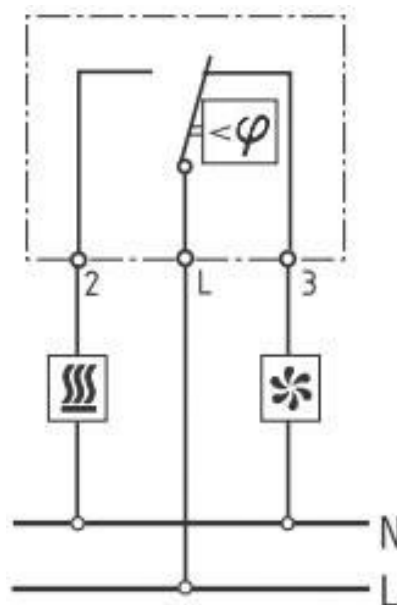
35101DEK



35102DEK



35103DEK



35104DEK