

Технический паспорт изделия

Паспорт разработан в соответствии
с требованиями ГОСТ 2.601



Фильтры грубой очистки MVI серии FW.210...



ПС-FW.210.11.2018.043



ООО Йорхе Рус
143409, Московская обл, Красногорский р-н,
Красногорск г, Успенская ул, дом № 3 помещение 1, оф.301



Содержание

- 043 – Фильтры грубой очистки. Номенклатура
- 010 – Назначение и область применения. Принцип работы
- 011 – Характеристики
- 012 – Материалы
- 013 – Габаритные размеры
- 014 – Указания по монтажу
- 015 – Указания по эксплуатации и техническому обслуживанию
- 016– Условия хранения и транспортировки
- 017 – Условия по утилизации
- 018 – Данные по сертификации продукции
- 019 – Данные о производителе и поставщике
- 020 – Гарантийные обязательства
- 021 – Условия гарантийного обслуживания

043 – Фильтры грубой очистки. Номенклатура

№	Наименование	Артикул
1	Фильтр грубой очистки ½"	FW.210.04
2	Фильтр грубой очистки ¾"	FW.210.05
3	Фильтр грубой очистки 1"	FW.210.06
4	Фильтр грубой очистки 1*1/4"	FW.210.07
5	Фильтр грубой очистки 1*1/2"	FW.210.08
6	Фильтр грубой очистки 2"	FW.210.09

010 – Назначение и область применения. Принцип работы

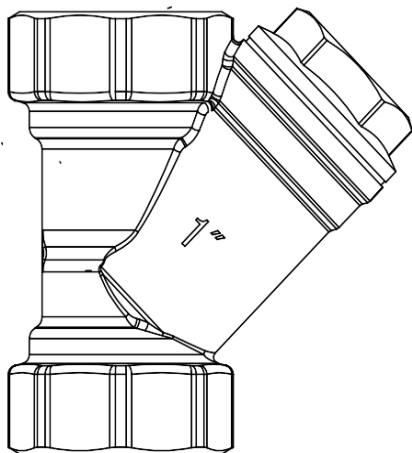
Фильтры применяются для очистки потока от механических примесей в системах трубопроводов горячей и холодной воды, сжатого воздуха, масла и жидких углеводородов при температуре транспортируемой среды до 150°С .

Внутри латунного корпуса расположен фильтроэлемент, который и производит очистку рабочей среды.

011 – Характеристики

№	Характеристика	Значение
1	Максимальная рабочая температура среды, °С	150
2	Номинальное давление	16
3	Размер ячейки сетки, мкм	500
4	Срок службы, лет	15

012 – Материалы



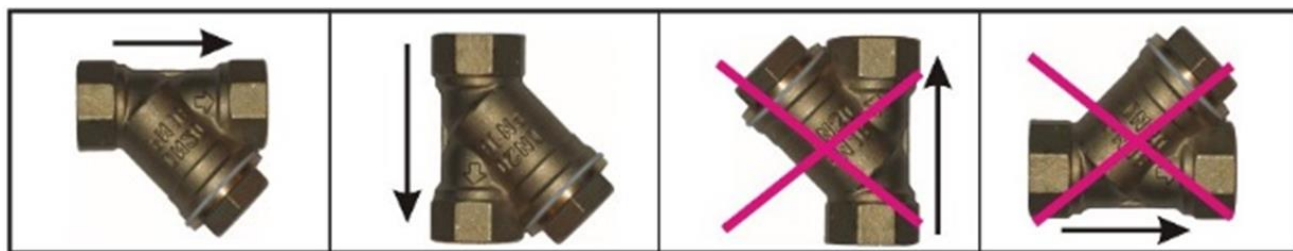
№	Наименование детали	Материал	Марка материала по нормам	
			РФ	EN
1	Корпус	Латунь	-	HPb57-3
2	Заглушка	Латунь	-	HPb57-3
3	Фильтр	Нерж.сталь	-	AISI201
4	Уплотнитель	Тефлон	Тефлон	PTFE

013 – Габаритные размеры

Фильтры грубой очистки. Размеры указаны в мм						
G	L	H	h	t	∅	Вес, г
½"	56,5	52,5	40	11,5	15	130
¾"	66	62	46	12	18	198
1"	74	72	52	14	20	294
1*1/2"	96	89	65	15	31	565
1*1/4"	104	100	73	16	37	682
2"	125	124,5	91	18	44	1203

014 – Указания по монтажу

Фильтр может устанавливаться как в горизонтальном, так и в вертикальном положении, при этом пробка фильтра должна быть направлена вниз.



При направлении потока снизу-вверх, необходимо выполнить горизонтальный участок для правильной установки фильтра, иначе установка фильтра приведет к засорению нижнего отвода (угольника или тройника) трубопровода.

В соответствии с ГОСТ 12.2.063 п.3.10, фильтр не должен испытывать нагрузок от трубопровода (изгиб, сжатие, растяжение, кручение, перекосы, вибрация, несоосность патрубков, неравномерность затяжки крепежа). При необходимости должны быть предусмотрены опоры или компенсаторы, снижающие нагрузку на фильтр от трубопровода. Несосоосность соединяемых трубопроводов не должна превышать 3 мм при длине до 1м плюс 1мм на каждый последующий метр.

Муфтовые соединения должны выполняться с использованием в качестве уплотнительных материалов ФУМ (фторопластовый уплотнительный материал).



015 – Указания по эксплуатации и техническому обслуживанию

Фильтр должен эксплуатироваться при давлении и температуре, изложенных в таблице технических характеристик.

Для прочистки фильтра необходимо перекрыть входное запорное устройство системы, опорожнить участок трубопровода с фильтром, после чего отвернуть пробку фильтра и прочистить сетку. При сильной засоренности фильтроэлемент подлежит замене.

016 – Условия хранения и транспортировки

Изделия должны храниться в упаковке предприятия–изготовителя по условиям хранения 3 по ГОСТ 15150.

Транспортировка изделий должна осуществляться в соответствии с условиями 5 по ГОСТ 15150.

017 – Условия по утилизации

Утилизация изделия (переплавка, захоронение, перепродажа) производится в порядке, установленном Законами РФ от 04 мая 1999 г. № 96-ФЗ "Об охране атмосферного воздуха" (в редакции от 01.01.2015), от 24 июня 1998 г. № 89-ФЗ (в редакции от 01.02.2015г) "Об отходах производства и потребления", от 10 января 2002 № 7-ФЗ « Об охране окружающей среды» (в редакции от 01.01.2015), а также другими российскими и региональными нормами, актами, правилами, распоряжениями и пр., принятыми во использование указанных законов.



018 – Данные о сертификации

Фильтры грубой очистки имеют сертификат соответствия –
№ РОСС СN.10НА59.Н00012/19

И соответствуют требованиям нормативных документов:
ТУ 3742-001-98325108-2010

019 – Данные о производителе и поставщике

Поставщик –
ООО Йорхе Рус
143409, Московская обл, Красногорский р-н,
Красногорск г, Успенская ул, дом № 3 помещение 1, оф.301

Производитель –
Yorhe Fluid Intelligent Control Co., Ltd /
Йорхе Флюид Интелигент Контрол ЛТД
Qinggang Industrial Zone, Yuhuan, Zhejiang Province, China
Промзона Чиньян, Юхуань, пр.Джезян, Китай



020 – Гарантийные обязательства

Изготовитель гарантирует соответствие изделий требованиям безопасности, при условии соблюдения потребителем правил использования, транспортировки, хранения, монтажа и эксплуатации.

Гарантия распространяется на все дефекты, возникшие по вине завода-изготовителя. Гарантия не распространяется на дефекты, возникшие в случаях:

- нарушения паспортных режимов хранения, монтажа, испытания, эксплуатации и обслуживания изделия;
- ненадлежащей транспортировки и погрузо-разгрузочных работ;
- наличия следов воздействия веществ, агрессивных к материалам
- наличия повреждений, вызванных пожаром, стихией, форс-мажорными обстоятельствами;
- повреждений, вызванных неправильными действиями потребителя;
- наличия следов постороннего вмешательства в конструкцию изделия.

Изготовитель оставляет за собой право вносить в конструкцию изделия изменения, не влияющие на заявленные технические характеристики.

021 – Условия гарантийного обслуживания

Претензии к качеству товара могут быть предъявлены в течение гарантийного срока. В случае необоснованности претензии, затраты на диагностику и экспертизу изделия оплачиваются Покупателем.

При предъявлении претензий к качеству товара, покупатель предоставляет следующие документы:

1. Заявление в произвольной форме, в котором указываются:
 - название организации или Ф.И.О. покупателя;
 - фактический адрес покупателя и контактный телефон;
 - название и адрес организации, производившей монтаж;
 - адрес установки изделия;
 - краткое описание дефекта.
2. Документ, подтверждающий покупку изделия (накладная, квитанция);
3. Фотографии неисправного изделия в системе;
4. Акт гидравлического испытания системы, в которой монтировалось изделие;
5. Копия гарантийного талона со всеми заполненными графами.

Представители Гарантийной организации могут запросить дополнительные документы для определения причин аварии и размеров ущерба.





MVI