

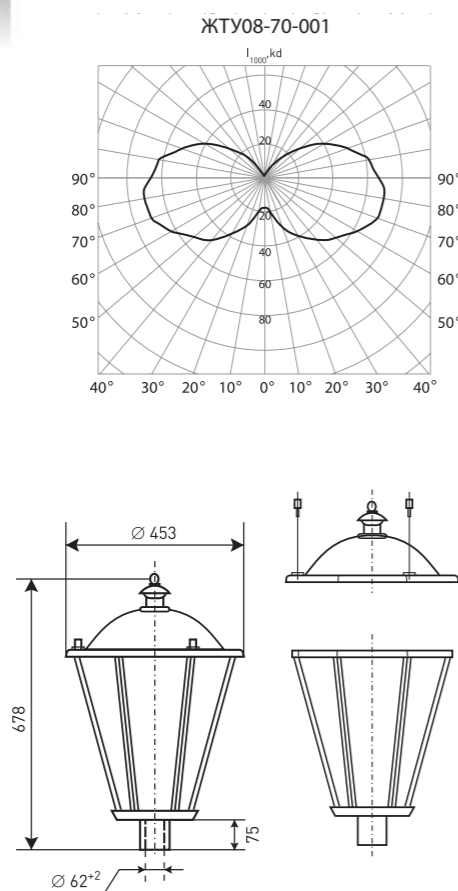
ЖТУ/РТУ/ГТУ08



Освещение парков, скверов, бульваров, зон отдыха, территорий микрорайонов, коттеджных поселков

ТУ 3461-002-05758434-94

Напряжение _____ 220 ± 10% В
 Номинальная частота _____ 50 Гц
 Коэффициент мощности _____ 0,85
 Класс защиты от поражения электрическим током _I
 Климатическое исполнение _____ У1, УХЛ1
 Габаритные размеры _____ Ø453x678 мм
 Максимальное сечение кабеля _____ 4,0 мм²



Наименование	Артикул	Тип источника света	Номинальная мощность, Вт	Патрон	КПД*, % (не менее)	Тип кривой силы света в верх./ниж. полусфере	Степень защиты	Масса, кг (не более)
ЖТУ08-70-001	1000613	ДНаТ	70	E27	73	круглосим. синусная/синусная	IP23	7,5
ЖТУ08-100-001	1000614	ДНаТ	100	E40	73	круглосим. синусная/синусная	IP23	8,3
ЖТУ08-150-001	1000615	ДНаТ	150	E40	73	круглосим. синусная/синусная	IP23	8,6
ЖТУ08-250-001	1000616	ДНаТ	250	E40	73	круглосим. синусная/синусная	IP23	9,7
РТУ08-80-001	1000617	ДРЛ	80	E27	69	круглосим. синусная/синусная	IP23	7,1
РТУ08-125-001	1000618	ДРЛ	125	E27	69	круглосим. синусная/синусная	IP23	7,4
РТУ08-250-001	1000619	ДРЛ	250	E40	67	круглосим. синусная/синусная	IP23	8,8
ГТУ08-70-001	1000620	ДРИ	70	E27	67	круглосим. синусная/синусная	IP23	7,5
ГТУ08-100-001	1000621	ДРИ	100	E27	67	круглосим. синусная/синусная	IP23	8,1
ГТУ08-150-001	1000622	ДРИ	150	E27	67	круглосим. синусная/синусная	IP23	8,4
ГТУ08-250-001	1000623	ДРИ	250	E40	67	круглосим. синусная/синусная	IP23	9,7

* - в соответствии с данными измерений ВНИСИ (стр. 11)

Модификации

- 001 – базовая модификация, молочно-белый рассеиватель
- Комплектуется встроенным ЭМПРА
- Цвет светильника по умолчанию: черный

Конструкция и обслуживание

- Корпус и крышка штампованные из алюминиевого проката с порошковым покрытием
- Рассеиватель изготовлен из светостабилизированного полиметилметакрилата
- Светильник рекомендуется устанавливать на вертикальную торшерную опору (кронштейн) диаметром 60 мм
- Обслуживание – доступ сверху. Вывернуть специальные винты, соединяющие крышку и корпус, снять крышку. Вывернуть на несколько витков два винта, соединяющие корпус и панель с комплектующими деталями. Это обеспечит доступ к панели ПРА и лампе с патроном

Преимущества

- Антивандальность: ударопрочные рассеиватель и основание
- Устойчивость к УФ излучению: рассеиватель сохраняет неизменный коэффициент пропускания
- Комфорт: молочный рассеиватель снижает слепящее действие
- Соответствие российским стандартам
- Соответствие европейским нормам электромагнитной совместимости
- Дизайн: в стиле ретро



Оптический отсек



Крепление крышки светильника



г. Кемерово