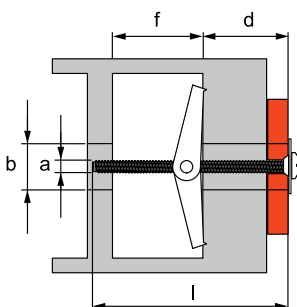


Складной пружинный анкер с кольцом



Назначение:

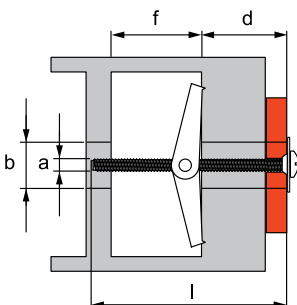
- крепление к гипсокартону, ДСП и подобным тонкостенным конструкциям.

Отличительные особенности:

- не требует точного расчета глубины сверления и очистки отверстия;
- высокая скорость монтажа.

Диаметр резьбы	Длина, мм	Диаметр сверла, мм	Минимальная глубина пустот, мм	Максимальная толщина закрепления, мм	Нагрузка на вырыв, кН	Код
a	l	b	f	d		
M3	65	10	25	35	0,4	CM510310
M3	65	12	28	33	0,4	CM510312
M4	65	14	32	31	0,5	CM510414

Складной пружинный анкер с крюком



Назначение:

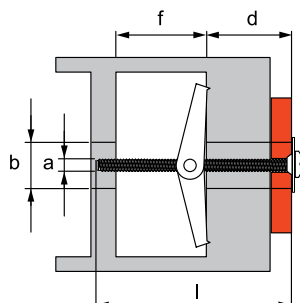
- крепление к гипсокартону, ДСП и подобным тонкостенным конструкциям.

Отличительные особенности:

- не требует точного расчета глубины сверления и очистки отверстия;
- высокая скорость монтажа.

Диаметр резьбы	Длина, мм	Диаметр сверла, мм	Минимальная глубина пустот, мм	Максимальная толщина закрепления, мм	Нагрузка на вырыв, кН	Код
a	l	b	f	d		
M3	65	12	25	35	0,4	CM520310
M4	65	14	32	31	0,5	CM520414

Складной пружинный анкер с винтом



Назначение:

- крепление к гипсокартону, ДСП и подобным тонкостенным конструкциям.

Отличительные особенности:

- не требует точного расчета глубины сверления и очистки отверстия;
- высокая скорость монтажа.

Диаметр резьбы	Длина, мм	Диаметр сверла, мм	Минимальная глубина пустот, мм	Максимальная толщина закрепления, мм	Нагрузка на вырыв, кН	Код
a	l	b	f	d		
M3	75	12	25	45	0,4	CM530310
M4	75	14	32	40	0,5	CM530414