

# ДИММЕР DALI-104-SUF

## ▼ Управление DALI

▼ 12/24/36 В

▼ 240/480/720 Вт



## 1. ОСНОВНЫЕ СВЕДЕНИЯ ОБ ИЗДЕЛИИ

- 1.1. Диммер предназначен для ШИМ-управления светодиодной лентой, линейками и модулями с питанием постоянным напряжением 12/24/36 В.
- 1.2. Диммер имеет 4 выхода, которым можно назначить 1, 2, 3 или 4 DALI-адреса, при этом можно управлять всеми каналами одновременно (режим DIM), попарно (режим MIX), или индивидуально (режимы RGB и RGBW).
- 1.3. Использует цифровой интерфейс управления DALI (Digital Addressable Lighting Interface).
- 1.4. Соответствует стандартам IEC62386-102 и IEC62386-207, совместим со стандартным оборудованием DALI различных производителей: OSRAM, TRIDONIC, HELVAR и многих других.
- 1.5. Поддерживает автоматическое назначение адресов мастер-контроллером.
- 1.6. Имеет возможность установки адреса вручную и выбора режима при помощи кнопок на корпусе.
- 1.7. Установленный вручную адрес или режим работы отображается на цифровом индикаторе.

## 2. ОСНОВНЫЕ ТЕХНИЧЕСКИЕ ХАРАКТЕРИСТИКИ

Входное напряжение питания	DC 12-36 В
Выходное напряжение	DC 12-36 В, ШИМ
Количество выходов	4 выхода
Максимальный ток одного выхода	5 А
Максимальная суммарная мощность нагрузки	240 Вт (12 В), 480 Вт (24 В), 720 Вт (36 В)
Схема подключения нагрузки	Общий анод
Входной сигнал управления	DALI
Количество адресов управления	1, 2, 3 или 4 адреса
Степень пылевлагозащиты	IP20
Температура окружающего воздуха (ta)	-20 ... +50 °С
Максимальная температура корпуса (tc)	+75 °С
Габаритные размеры	178×46×18 мм

## 3. УСТАНОВКА, ПОДКЛЮЧЕНИЕ И УПРАВЛЕНИЕ

### ⚠ ВНИМАНИЕ!

Во избежание поражения электрическим током перед началом всех работ отключите электропитание.  
Все работы должны проводиться только квалифицированным специалистом.

- 3.1. Извлеките диммер из упаковки и убедитесь в отсутствии механических повреждений.
- 3.2. Закрепите диммер в месте установки.
- 3.3. Подключите светодиодную ленту или другой совместимый светодиодный источник света к выходу SEC диммера, соблюдая полярность и порядок подключения проводов (Рис. 1).
- 3.4. Подключите основной блок питания к входу INPUT 12-36VDC диммера, соблюдая полярность.

3.5. Подключите панель DALI к входу D1 и D2 диммера.

3.6. Подключите выход специализированного блока питания DALI ARV-SR-2400P или аналогичного к входу D1 и D2 диммера (или к шине DALI, если используется несколько устройств DALI).

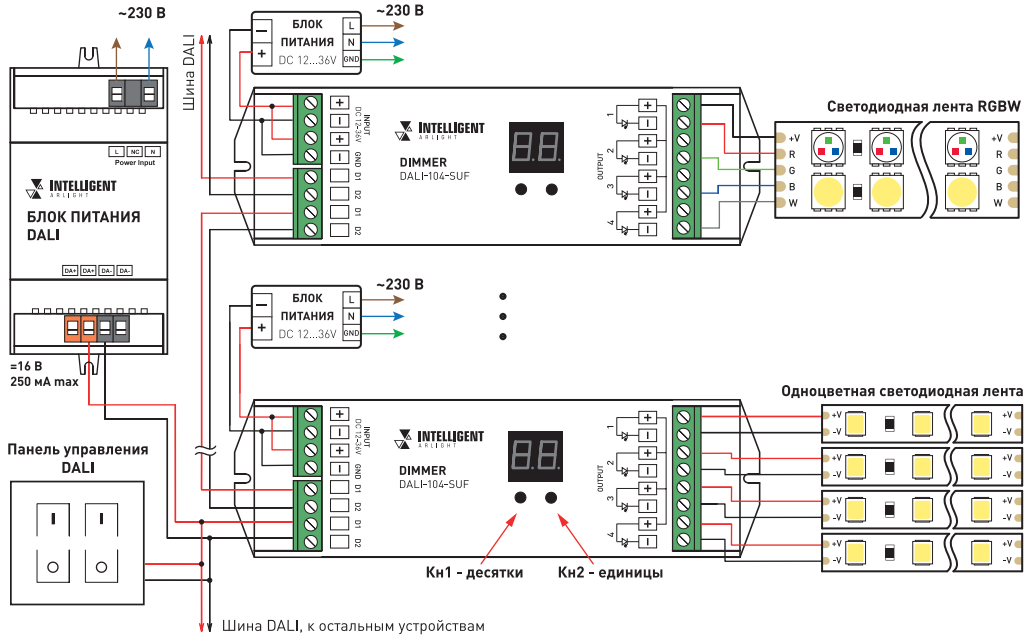


Рисунок 1. Схема подключения диммера для использования с одноцветной и RGBW-лентой.

3.7. Убедитесь, что схема собрана правильно, соблюдена полярность подключения, и провода нигде не замыкаются.

Замыкание проводов на выходе диммера может привести к его отказу.

3.8. Включите питание оборудования.

3.9. Выполните настройку диммера.

Диммер поддерживает автоматическую и ручную установку адреса. При автоматической установке адрес назначается мастер-контроллером, который обычно присутствует в больших системах DALI, например, в системах «Умный дом». В этом режиме на индикаторе отображаются символы «AU». Мастер-контроллер может быть подключен к шине только на время программирования и впоследствии исключен из системы.

При необходимости адрес может быть установлен вручную. Отображаемый на индикаторе адрес соответствует 1 выходу. Адрес каждого следующего выхода на единицу больше.

Для установки адреса:

- ▼ Нажмите и удерживайте кнопку Кн1 или Кн2 более 3 секунд. Мигание цифрового индикатора подтверждает вход в режим программирования.

- ▼ При помощи кнопок установите нужный адрес. Кн1 устанавливает десятки, Кн2 — единицы. Диапазон установки адресов: 00-63.

- ▼ После установки адреса нажмите и удерживайте кнопку Кн1 или Кн2 более 3 секунд. Сохранение адреса будет выполнено, когда цифровой индикатор перестанет мигать.

Диммер SR-2303B позволяет установить один из следующих режимов адресации:

- ▼ 1A (режим DIM) — управление всеми каналами одновременно по одному адресу,

- ▼ 2A (режим MIX) — управление каналами попарно,

- ▼ 3A (режим RGB) — управление по 3 адресам независимо,

- ▼ 4A (режим RGBW) — управление по 4 адресам независимо.

Для установки режима адресации:

- ▼ Нажмите и удерживайте одновременно кнопки Кн1 или Кн2 более 3 секунд. На экране отобразится текущий режим, например 4A.

- ▼ При помощи кнопки Кн1 установите нужный режим.

- ▼ Нажмите и удерживайте кнопку Кн1 или Кн2 более 3 секунд. Сохранение адреса будет выполнено, когда цифровой индикатор перестанет мигать.

В таблице, для примера, приведено распределение адресов при установке на индикаторах диммеров значения 01.

Режим	Число на индикаторе	Адрес выхода 2	Адрес выхода 2	Адрес выхода 3	Адрес выхода 4
1А	01	01	01	01	01
2А	01	02	02	01	02
3А	01	02	02	03	03
4А	01	02	02	03	04

### 3.10. Проверьте работу оборудования.

**Примечание.** В связи с периодическим обновлением версий прошивок, работа декодера может незначительно отличаться от описанной. Дополнительную информацию по настройке декодера Вы можете найти на сайте [arlight.ru](http://arlight.ru).

## 4. ОБЯЗАТЕЛЬНЫЕ ТРЕБОВАНИЯ И РЕКОМЕНДАЦИИ ПО ЭКСПЛУАТАЦИИ

### 4.1. Соблюдайте условия эксплуатации оборудования:

- ▼ Эксплуатация только внутри помещений;
- ▼ Температура окружающего воздуха от -20 до +50 °С;
- ▼ Относительная влажность воздуха не более 90% при 20 °С, без конденсации влаги;
- ▼ Отсутствие в воздухе паров и примесей агрессивных веществ (кислот, щелочей и пр.).

### 4.2. Не устанавливайте оборудование в закрытом пространстве. Если температура корпуса во время работы превышает +60 °С, обеспечьте дополнительную вентиляцию.

### 4.3. Не допускается установка вблизи нагревательных приборов или горячих поверхностей, например, в непосредственной близости к блокам питания.

### 4.4. Не допускайте попадания воды или воздействия конденсата на устройство.

### 4.5. Соблюдайте полярность подключения и соответствие подключаемых проводов маркировке на корпусе диммера.

### 4.6. Монтаж производите с учетом возможности доступа для последующего обслуживания оборудования.

Не устанавливайте оборудования в места, доступ к которым будет невозможен.

### 4.7. Перед включением убедитесь, что схема собрана правильно, соединения выполнены надежно, замыкания отсутствуют. Замыкание в проводах может привести к отказу оборудования.

### 4.8. Возможные неисправности и методы их устранения.

Неисправность	Причина неисправности	Метод устранения
Диммер не включается, индикатор не светится.	Нет контакта в соединениях.	Проверьте все подключения.
	Неправильная полярность подключения диммера.	Подключите оборудование, соблюдая полярность.
	Неисправен блок питания.	Замените блок питания.
	Отсутствует напряжение в сети.	Проверьте наличие сетевого напряжения.
Индикатор светится, но управление не выполняется.	Неправильная полярность подключения нагрузки.	Подключите нагрузку, соблюдая полярность. Если проблема не решена, светодиоды вышли из строя. Замените светодиоды.
	Нет питания 16 В на шине DALI.	Проверьте наличие и исправность блока питания DALI.
	Обрыв или короткое замыкание на линии DALI.	Найдите и устраните обрыв или короткое замыкание.
	Неверно произведена конфигурация и настройка устройства DALI.	Выполните правильную конфигурацию и произведите соответствующие настройки.
При выключении ленты диммером, лента не выключается полностью.	Большая дистанция между устройствами DALI или недостаточное сечение кабеля.	Сократите дистанцию между устройствами DALI либо выберите соответствующее сечение кабеля.
	Выход из строя одного или нескольких каналов диммера в результате замыкания в проводах.	Замените диммер, не допускайте замыкания выходных проводов. Данная неисправность не рассматривается как гарантийный случай.

## 5. ТРЕБОВАНИЯ БЕЗОПАСНОСТИ

### 5.1. Конструкция изделия удовлетворяет требованиям электро- и пожарной безопасности по ГОСТ 12.2.007.0-75.

### 5.2. Монтаж оборудования должен выполняться квалифицированным специалистом с соблюдением всех требований техники безопасности.

### 5.3. Внимательно изучите инструкцию по монтажу и установке и неукоснительно следуйте всем требованиям и рекомендациям.

### 5.4. Перед монтажом убедитесь, что все оборудование обесточено.

### 5.5. Если при включении изделие не заработало должным образом, воспользуйтесь таблицей возможных неисправностей. Если самостоятельно устранить неисправность не удалось, обесточьте изделие и свяжитесь с поставщиком.

## 6. ГАРАНТИЙНЫЕ ОБЯЗАТЕЛЬСТВА

- 6.1. Изготовитель гарантирует соответствие изделия требованиям действующей технической документации и обязательным требованиям государственных стандартов.
- 6.2. Гарантийный срок изделия — 36 месяцев с даты передачи потребителю, если иное не предусмотрено договором. Если дату передачи установить невозможно, гарантийный срок исчисляется с даты изготовления изделия.
- 6.3. В случае выхода изделия из строя потребитель вправе предъявить требования в течение гарантийного срока при наличии товарного или кассового чека, а также отметки о продаже в паспорте изделия.
- 6.4. Требования предъявляются по месту приобретения изделия.
- 6.5. Гарантийные обязательства не распространяются на изделия, имеющие механические повреждения или признаки нарушения потребителем правил хранения, транспортирования или эксплуатации.
- 6.6. Производитель вправе вносить изменения в конструкцию изделия и встроенное программное обеспечение (прошивку), не ухудшающие качество изделия и его основные параметры.
- 6.7. Расходы на транспортировку вышедшего из строя изделия оплачиваются потребителем.

## 7. ТРАНСПОРТИРОВАНИЕ И ХРАНЕНИЕ

- 7.1. Размещение и крепление в транспортных средствах упакованных изделий должны обеспечивать их устойчивое положение, исключать возможность ударов друг о друга, а также о стенки транспортных средств.
- 7.2. После транспортировки при отрицательных температурах, перед включением, изделие должно быть выдержано в упаковке в нормальных условиях не менее 6 часов.
- 7.3. Изделия должны храниться в сухом помещении в заводской упаковке при температуре окружающей среды от 0 до +50 °С и влажности не более 70% при отсутствии в воздухе паров кислот, щелочей и других агрессивных примесей.

## 8. КОМПЛЕКТАЦИЯ

- 8.1. Диммер — 1 шт.
- 8.2. Паспорт и краткая инструкция по эксплуатации — 1 шт.
- 8.3. Упаковка — 1 шт.

## 9. СВЕДЕНИЯ ОБ УТИЛИЗАЦИИ

- 9.1. По истечении срока службы (эксплуатации) изделие не представляет опасности для жизни, здоровья людей и окружающей среды.
- 9.2. Утилизация осуществляется в соответствии с требованиями действующего законодательства.

## 10. СВЕДЕНИЯ О РЕАЛИЗАЦИИ И СЕРТИФИКАЦИИ

- 10.1. Цена изделия договорная, определяется при заключении договора.
- 10.2. Предпродажной подготовки изделия не требуется.
- 10.3. Изделие сертифицировано согласно ТР ТС. Информация о сертификации нанесена на упаковку.

## 11. ИНФОРМАЦИЯ О ПРОИСХОЖДЕНИИ ТОВАРА

- 11.1. Изготовлено в КНР.
- 11.2. Изготовитель: «Санрайз Холдингз (ГК) Лтд» (Sunrise Holdings (HK) Ltd).  
Офис 901, 9 этаж, «Омега Плаза», 32, улица Дундас, Коулун, Гонконг, Китай.
- 11.3. Импортёр: ООО «Арлайт РУС», адрес: 101000, г. Москва, Уланский пер., д. 22, стр. 1, пом. 1, этаж 5, офис 501.
- 11.4. Дату изготовления см. на корпусе устройства или упаковке.

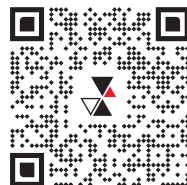
## 12. ОТМЕТКА О ПРОДАЖЕ

Модель: \_\_\_\_\_

Дата продажи: \_\_\_\_\_

Продавец: \_\_\_\_\_ МП

Потребитель: \_\_\_\_\_



Более подробная информация о диммерах представлена на сайте [arlight.ru](http://arlight.ru)



Дополнение к артикулу в скобках, например, [1], [2], [B] означает наличие модификаций товара. Модификации отличаются незначительными улучшениями, не влияющими на основные свойства, параметры и внешний вид товара. Допускается прямая замена модификаций на основной артикул или наоборот без каких-либо условий.