

**ПАСПОРТ****Блок управления климатом****БУК-5В**

ИМПФ.468333.014-01 ПС

**Назначение:**

Блок управления климатом БУК-5В (далее изделие) предназначен для управления вентиляторами (до двух) при заданных значениях температуры внутри шкафа.

Конструктивно изделие выполнено в пластмассовом корпусе с креплением на 35мм DIN-рейку.

Изделие выпускается по техническим условиям ТУ 4372-026-31006686-2011.

Степень защиты IP20, в соответствии с ГОСТ 14254-96.

**Общие указания:**

Проверьте комплектность поставки и наличие штампа торгующей организации в настоящем паспорте.

**Основные технические характеристики:**

|  |                     |
|--|---------------------|
| 1. Номинальное напряжение, не более .....                          | 250 В АС            |
| 2. Коммутируемый ток не более .....                                | 16 А                |
| 3. Количество циклов (при токе 16 А), не менее .....               | 30000               |
| 4. Сечение подключаемых проводов, не более .....                   | 2,5 мм <sup>2</sup> |
| 5. Диапазон регулирования температуры включения вентиляторов ..... | +10°C ÷ +60°C       |
| 6. Гистерезис .....  | 10±3°C              |
| 7. Переходное сопротивление контакта .....                         | 0,05 Ом             |
| 8. Диапазон рабочих температур .....                               | -60°C ÷ +80°C       |
| 9. Средний срок службы, не менее, лет .....                        | 8                   |
| 10. Габаритные размеры .....                                       | 95 x 59 x 35 мм     |
| 11. Вес в упаковке, не более .....                                 | 200 г               |

**Комплект поставки:**

|  |       |
|--|-------|
| 1. Блок управления климатом БУК-5В ..... | 1 шт. |
| 2. Паспорт .....                         | 1 шт. |
| 3. Упаковка .....                        | 1 шт. |

## Подключение:

Подключение изделия производится в соответствии со схемой подключения (рис.2). Для подключения необходимо:

1. Установить БУК-5В на DIN-рейку.
2. Подключить один или два вентилятора к клеммам «Вент.1» или «Вент.2», соответственно.
3. Выставить температуру включения вентиляции, при помощи ручки настройки.
4. Подать напряжение питания на клеммы «Сеть».

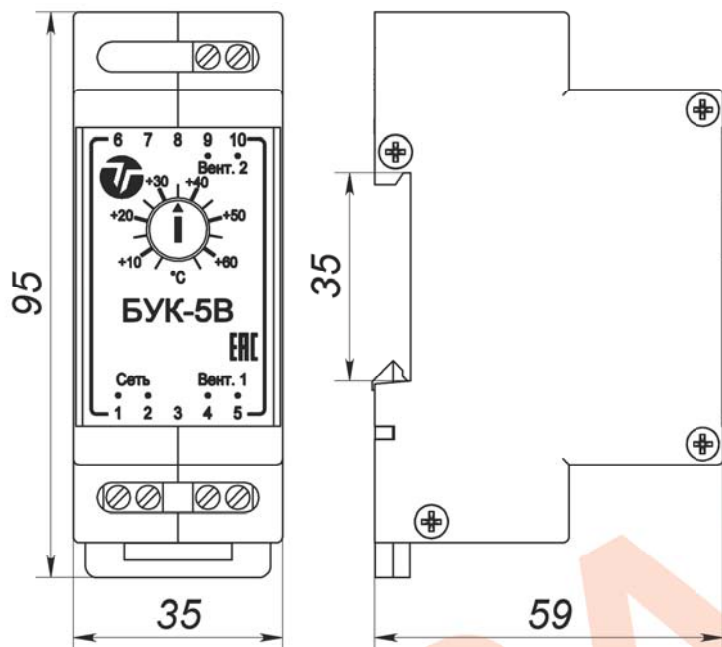


Рис.1 Габаритные размеры

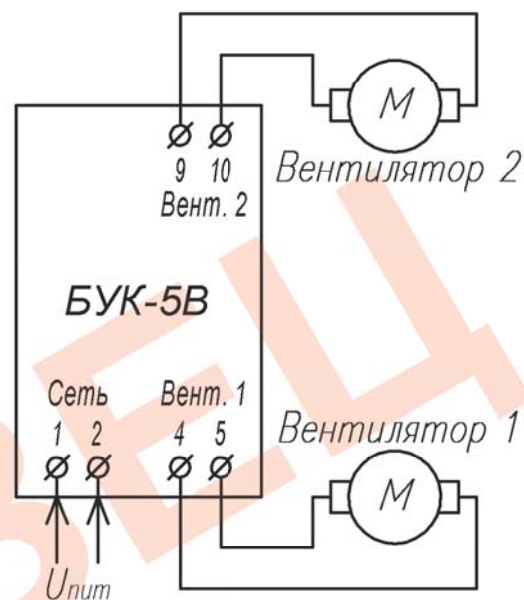


Рис.2 Схема подключения

## ГАРАНТИЙНЫЕ ОБЯЗАТЕЛЬСТВА

Изготовитель гарантирует соответствие изделия требованиям указанных в данном паспорте ТУ и ГОСТ при соблюдении потребителем условий транспортирования, хранения, монтажа и эксплуатации.

Гарантийный срок эксплуатации – **36 месяцев** со дня продажи изделия производителем или авторизованной торговой организацией. При отсутствии отметки о дате продажи в паспорте, гарантийный срок исчисляется с даты выпуска изделия. Гарантийный срок хранения – **24 месяца** со дня выпуска изделия.

## ГАРАНТИЙНЫЙ ТАЛОН

Заполняет предприятие – изготовитель

Номер \_\_\_\_\_ Комплект модификации \_\_\_\_\_

Дата выпуска \_\_\_\_\_ Представитель ОТК предприятия - изготовителя \_\_\_\_\_

Дата продажи \_\_\_\_\_ Отметка торгующей организации \_\_\_\_\_