



1 ОСНОВНЫЕ ТЕХНИЧЕСКИЕ ДАННЫЕ

1.1 Общие сведения

Блок разветвительно-изолирующий «БРИЗ» (в дальнейшем – БРИЗ) предназначен для использования в двухпроводной линии связи (в дальнейшем – ДПЛС) контроллера «С2000-КДЛ» с целью изолирования короткозамкнутых участков с последующим автоматическим восстановлением после устранения короткого замыкания.

БРИЗ рассчитан на непрерывную круглосуточную работу. БРИЗ относится к невосстанавливаемым, периодически обслуживаемым изделиям.

1.2 Основные технические данные

- 1) Диапазон рабочих напряжений, В – от 6 до 12.
- 2) Потребляемый ток:
  - в дежурном режиме, мкА – не более 40;
  - в режиме КЗ, мА – не более 3.
- 3) Пороговое напряжение срабатывания, В – от 2,9 до 3,4.
- 4) Время срабатывания, мс – не более 200.
- 5) Количество БРИЗ в ДПЛС – до 127 (см. п. 2.2).
- 6) Диапазон температур, °С – от минус 30 до +55.
- 7) Относительная влажность воздуха, % – до 93 при +40 °С.
- 8) Габаритные размеры, мм – не более 56×38×20.
- 9) Масса, кг – не более 0,04.

1.3 Комплектность

- В комплект поставки БРИЗ входит:
- блок разветвительно-изолирующий «БРИЗ» – 10 шт.;
  - этикетка АЦДР.426475.004 ЭТ – 1 экз.;
  - шуруп 1-3×25.016 ГОСТ 1144-80 – 20 шт.;
  - дюбель 6×30 – 20 шт.;
  - упаковка – 1 шт.

2 УКАЗАНИЯ ПО ЭКСПЛУАТАЦИИ

2.1 Схема внешних соединений

На рисунке 1 показана схема соединений БРИЗ. БРИЗ является симметричным. Контакты «+ДПЛС» в колодках ХТ1 и ХТ2 соединены между собой для обеспечения удобства коммутации, но при этом контакты «+ДПЛС» колодки ХТ1 изолированы от контактов «+ДПЛС» колодки ХТ2. «-ДПЛС» является общим для всех колодок. На рисунках 2, 3 и 4 показаны условные схемы включения БРИЗ в топологии линий типа «кольцо», «дерево» и смешанную соответственно.

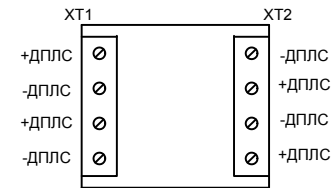


Рисунок 1

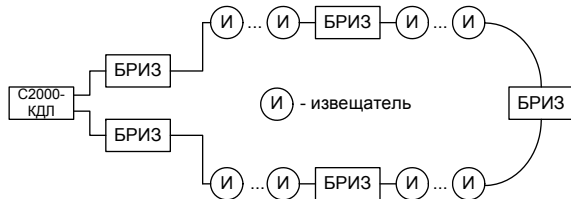


Рисунок 2

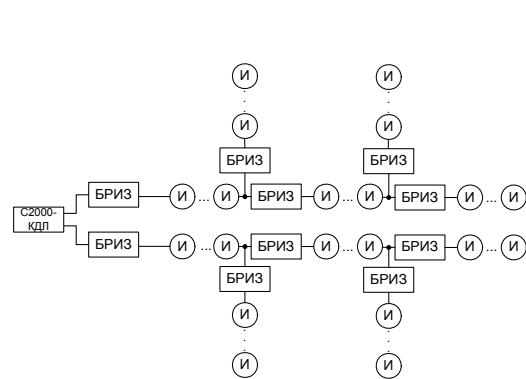


Рисунок 3

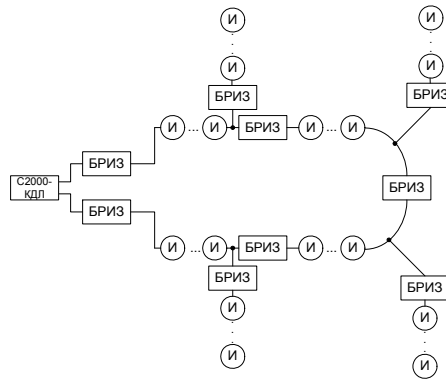


Рисунок 4

2.2 Расчёт количества БРИЗ, включаемых в ДПЛС

Количество включаемых в ДПЛС БРИЗ определяется по формуле:

$$N = (0,1 \text{ мкФ} - C_{\text{ДПЛС}}) / 0,0005 \text{ мкФ},$$

где: N – количество БРИЗ;

$C_{\text{ДПЛС}}$  – суммарная электрическая ёмкость проводов ДПЛС, мкФ.

При использовании БРИЗ расчёт сопротивления ДПЛС необходимо вести с учётом суммарного сопротивления подключаемых БРИЗ, при этом сопротивление одного БРИЗ принимается равным 25 мОм.

2.3 Монтаж

БРИЗ крепится двумя шурупами к стене (на рис. 5 приведён шаблон разметки).

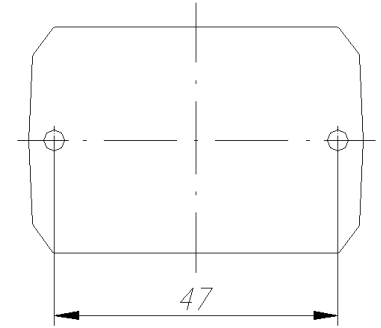


Рисунок 5

2.4 Испытания

2.4.1 На время проведения испытаний следует известить соответствующие организации.

2.4.2 Произвести проверку срабатывания БРИЗ, подключённых к выходам «С2000-КДЛ». Для этого следует замкнуть контакты «+ДПЛС» и «-ДПЛС» той колодки БРИЗ, которая не подключена к «С2000-КДЛ». При этом должен включиться световой индикатор БРИЗ. Затем разомкнуть контакты «+ДПЛС» и «-ДПЛС». При этом световой индикатор БРИЗ должен выключиться.

2.4.3 Произвести проверку срабатывания всех остальных БРИЗ, не подключённых к выходам «С2000-КДЛ». Для этого сначала замкнуть контакты «+ДПЛС» и «-ДПЛС» колодки ХТ1 БРИЗ. При этом должен включиться световой индикатор БРИЗ. Затем разомкнуть контакты «+ДПЛС» и «-ДПЛС» колодки ХТ1. При этом световой индикатор БРИЗ должен выключиться. Произвести те же самые действия, но при этом замыкая контакты колодки ХТ2.

Допускается незначительное мерцание светодиода на сработавших БРИЗ.

**Все испытания проводить с заведомо исправным оборудованием!**

3 ГАРАНТИИ ИЗГОТОВИТЕЛЯ

3.1 Средний срок службы БРИЗ – не менее 10 лет.

3.2 Гарантийный срок эксплуатации – 18 месяцев со дня ввода БРИЗ в эксплуатацию, но не более 24 месяцев со дня выпуска изготовителем.

3.3 При гарантийном возврате изделия к нему обязательно должен быть приложен акт с описанием неисправности.

Рекламации направлять по адресу:

ЗАО НВП «Болид», 141070, Московская область, г. Королёв, ул. Пионерская, д. 4.

Тел./факс: (495) 775-71-55 (многоканальный), 777-40-20, 516-93-72.

E-mail: [info@bolid.ru](mailto:info@bolid.ru), <http://www.bolid.ru>.

4 СВЕДЕНИЯ О СЕРТИФИКАЦИИ

4.1 Блок разветвительно-изолирующий «БРИЗ» АЦДР.426475.004 соответствует требованиям «Технического регламента о требованиях пожарной безопасности» (Федеральный закон № 123-ФЗ) и имеет сертификат соответствия № С-РУ.ПБ01.В.01889.

4.2 Производство блока разветвительно-изолирующего «БРИЗ» АЦДР.425475.004 имеет сертификат соответствия ГОСТ Р ИСО 9001 – 2008 № РОСС RU.ИК32.К00104.

5 СВИДЕТЕЛЬСТВО О ПРИЁМКЕ И УПАКОВЫВАНИИ

Блоки разветвительно-изолирующие «БРИЗ» АЦДР.426475.004 (заводской номер указан на корпусе каждого блока) изготовлены, приняты в соответствии с обязательными требованиями государственных стандартов и действующей технической документации, признаны годными для эксплуатации и упакованы ЗАО НВП «Болид».

Ответственный за приёмку и упаковывание

ОТК  
М.П.

Ф.И.О.

число, месяц, год

