

# Мобильные кондиционеры SMART ASSISTANT

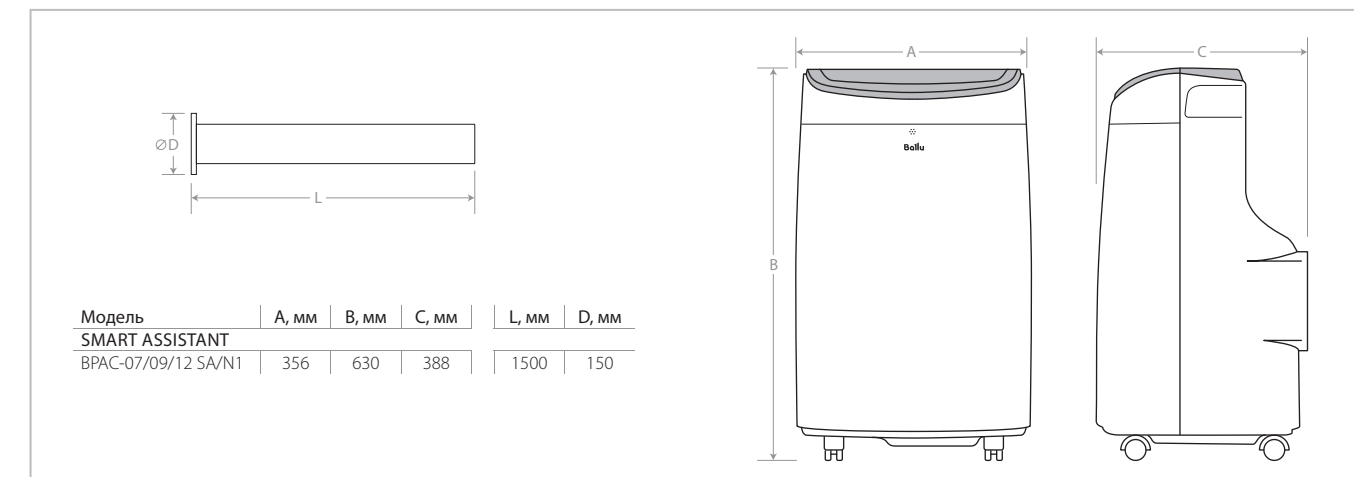


Новинка сезона 2023 - серия Smart Assistant станет настоящим помощником в создании комфортной атмосферы в доме. Компактный и multifunctional прибор - поможет легко и быстро охладить помещение площадью от 18 до 30 м<sup>2</sup>. Функция AUTO-CLEAN и эффективная система фильтрации надежно защищает внутренний контур теплообменника.

## Технические характеристики

Параметр / Модель		BPAC-07 SA/N1	BPAC-09 SA/N1	BPAC-12 SA/N1
Производительность (охлаждение)	Вт	7 000	9 000	12 000
Производительность (охлаждение)	BTU	2 050	2 640	3 500
Класс энергоэффективности (EER/COP)		A	A	A
Расход воздуха	м <sup>3</sup> /ч	400	400	400
Уровень шума	дБ(А)	53	53	54
Напряжение питания	В~Гц,Ф	220-240 ~ 50	220-240 ~ 50	220-240 ~ 50
Номинальная мощность (охлаждение)	кВт	930	1 100	1 400
Номинальный ток (охлаждение)	А	4,5	5,0	6,6
Размеры прибора (ШхВхГ)	мм	356х630х388		
Размеры упаковки (ШхВхГ)	мм	440х660х460		
Вес нетто/брутто	кг	21,3 / 24,5	21,5 / 25,0	26,4 / 30,0

## Установочные размеры и габариты



SMART  
MODE

ИНТЕЛЛЕКТУАЛЬНЫЙ  
РЕЖИМ РАБОТЫ

24  
ЧАСА

ТАЙМЕР

SLEEP

НОЧНОЙ РЕЖИМ  
РАБОТЫ

STOP  
DUST

ФИЛЬТР

3

СКОРОСТИ  
ВОЗДУШНОГО  
ПОТОКА

AUTO  
-re-START

ВОЗМОЖНОСТИ  
ПАРАМЕТРОВ  
РАБОТЫ



Максимальный угол открытия жалюзи



Удобные ручки и крышка фильтра

