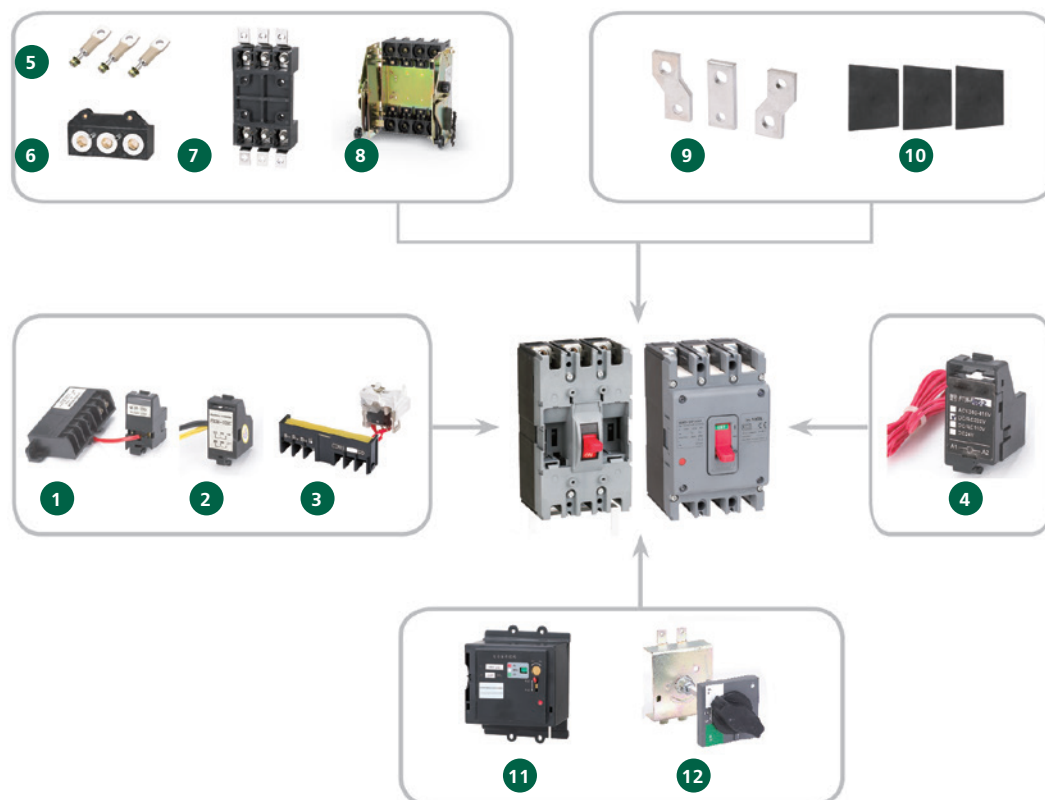


# Аксессуары для автоматических выключателей в литом корпусе серий ВА-300, ВА-300М



EAC



CE

KEMA  
EUR

## Описание продукта

### 1 Контакт дополнительный (ДК-300)

Аксессуар, подключается к вспомогательной цепи автоматического выключателя и показывает его положение: ВКЛ. или ОТКЛ.

### 2 Контакт сигнальный (СК-300)

Аксессуар используется для индикации состояния автоматического выключателя: сработал или нет.

### 1 2 Контакт сдвоенный дополнительный и сигнальный (ДК-СК-300)

Аксессуар, сочетающий в себе функции дополнительного и сигнального контактов.

### 3 Расцепитель независимый (РН-300)

Аксессуар, который служит для дистанционного отключения автоматического выключателя.

### 4 Расцепитель минимального напряжения (РМ-300)

Аксессуар, который служит для отключения автоматического выключателя при снижении напряжения ниже минимального значения.

### 5 Заднее присоединение (ЗП-300)

Аксессуар, который служит для обеспечения заднего присоединения автоматического выключателя.

### 5 6 7 Корзины втычного присоединения (КА-300)

Аксессуары, которые служат для обеспечения втычного переднего и заднего присоединения автоматического выключателя.

### 8 Выкатное присоединение (КА-300)

Аксессуар, который служит для обеспечения выкатного переднего и заднего присоединения автоматического выключателя.

### 9 Шины выносные (ШВ-300)

Аксессуары, которые служат для более удобного и надежного подключения проводников к автоматическому выключателю.

### 10 Межфазные перегородки (МФ-300)

Аксессуары, выполненные из изолирующего материала и позволяющие в условиях дефицита пространства более свободно подводить проводники к клеммным зажимам без риска их соприкосновения друг с другом.

### 11 Привод моторный (МП-300)

Аксессуар, который служит для дистанционного включения и отключения автоматического выключателя.

### 12 Ручка для установки на дверь шкафа (РП-300)

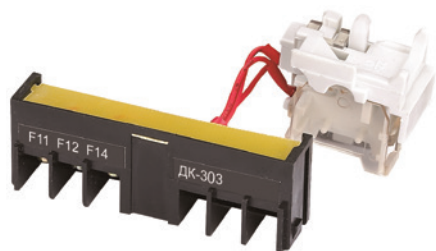
Аксессуар, который служит для ручного включения и отключения автоматического выключателя с дверцы шкафа.

## Область применения

Аксессуары к автоматическим выключателям в литом корпусе применяются для расширения функций аппарата и могут использоваться только совместно с автоматическим выключателем или в составе его. Самостоятельно аксессуары не выполняют заявленных характеристик.

Тип аксессуара		ВА-302 ВА-302М	ВА-303 ВА-303М	ВА-305 ВА-305М	ВА-306	ВА-307
Аксессуары внутренней установки	Контакт дополнительный (1НО1НЗ)	+	+	+	+	-
	Контакт дополнительный (2НО2НЗ)	+	+	+	+	+
	Контакт сигнальный	+	+	+	+	-
	Контакт дополнительный и сигнальный (совмещенный)	+	+	+	+	-
	Расцепитель независимый	+	+	+	+	+
	Расцепитель минимального напряжения	+	+	+	+	+
Подключение	Корзина втычного типа фронтального подключения	+	+	-	-	-
	Корзина втычного типа заднего подключения	+	+	+	+	-
	Корзина выкатного типа	-	-	+	+	-
	Заднее подключение	+	+	+	+	-
	Шины выносные	+	+	+	+	-
	Перегородка межфазная	+	+	+	+	-
Управление	Привод моторный	+	+	+	+	+
	Ручка на дверь шкафа	+	+	+	+	-

## Контакт дополнительный (ДК-300)



Аксессуар подключается к вспомогательной цепи автоматического выключателя серии ВА-300 и показывает его положение: ВКЛ. или ОТКЛ.

Структура обозначения

### ДК-303 - 1НО1НЗ - 3Р - R

Тип  
аксессуара:  
ДК

Тип автомата:  
302, 303, 305,  
306, 307

Кол-во контактов:  
1НО1НЗ, 2НО2НЗ

Слот для установки:  
R, L

Кол-во полюсов  
автомата:  
3Р, 4Р

Технические характеристики

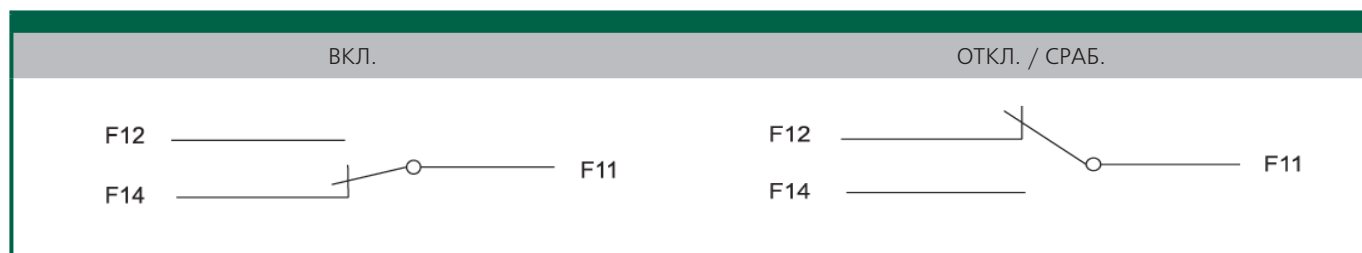
	ДК-300	
Условный тепловой ток I <sub>th</sub> , А	3	
Категория применения	AC15	DC13
Номинальное напряжение, В	400 (AC)	220 (DC)
Номинальный ток, А	0,3	0,15
Диапазон сечения присоединяемых проводов, мм <sup>2</sup>	1,5-2,5	
Установка	Для заказа доступны контакты дополнительные как левой, так и правой установки	

## Полный ассортимент

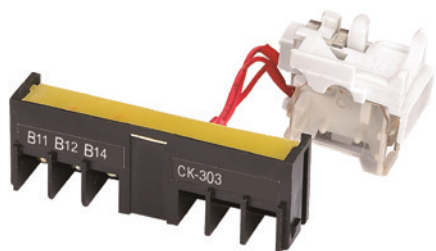
Для заказа доступны контакты дополнительные как левой, так и правой установки.

Тип выключателя	Количество контактов	Количество полюсов	Слот для установки	Модель	Артикул
ВА-302 ВА-302М	1НО1НЗ	3Р/4Р	Левый	ДК-302-1НО1НЗ-L	22840DEK
	1НО1НЗ	3Р	Правый	ДК-302-1НО1НЗ-3Р-R	22841DEK
	1НО1НЗ	4Р	Правый	ДК-302-1НО1НЗ-4Р-R	22842DEK
ВА-303 ВА-303М	1НО1НЗ	3Р/4Р	Левый	ДК-303-1НО1НЗ-L	22843DEK
	1НО1НЗ	3Р	Правый	ДК-303-1НО1НЗ-3Р-R	22844DEK
	1НО1НЗ	4Р	Правый	ДК-303-1НО1НЗ-4Р-R	22845DEK
ВА-305 ВА-305М	1НО1НЗ	3Р/4Р	Левый	ДК-305-1НО1НЗ-L	22846DEK
	1НО1НЗ	3Р	Правый	ДК-305-1НО1НЗ-3Р-R	22847DEK
	1НО1НЗ	4Р	Правый	ДК-305-1НО1НЗ-4Р-R	22848DEK
ВА-306	1НО1НЗ	3Р/4Р	Левый	ДК-306-1НО1НЗ-L	22849DEK
	1НО1НЗ	3Р	Правый	ДК-306-1НО1НЗ-3Р-R	22850DEK
	1НО1НЗ	4Р	Правый	ДК-306-1НО1НЗ-4Р-R	22851DEK
ВА-302 ВА-302М	2НО2НЗ	3Р/4Р	Левый	ДК-302-2НО2НЗ-L	22854DEK
	2НО2НЗ	3Р	Правый	ДК-302-2НО2НЗ-3Р-R	22855DEK
	2НО2НЗ	4Р	Правый	ДК-302-2НО2НЗ-4Р-R	22856DEK
ВА-303 ВА-303М	2НО2НЗ	3Р/4Р	Левый	ДК-303-2НО2НЗ-L	22857DEK
	2НО2НЗ	3Р	Правый	ДК-303-2НО2НЗ-3Р-R	22858DEK
	2НО2НЗ	4Р	Правый	ДК-303-2НО2НЗ-4Р-R	22859DEK
ВА-305 ВА-305М	2НО2НЗ	3Р/4Р	Левый	ДК-305-2НО2НЗ-L	22860DEK
	2НО2НЗ	3Р	Правый	ДК-305-2НО2НЗ-3Р-R	22861DEK
	2НО2НЗ	4Р	Правый	ДК-305-2НО2НЗ-4Р-R	22862DEK
ВА-306	2НО2НЗ	3Р/4Р	Левый	ДК-306-2НО2НЗ-L	22863DEK
	2НО2НЗ	3Р	Правый	ДК-306-2НО2НЗ-3Р-R	22864DEK
	2НО2НЗ	4Р	Правый	ДК-306-2НО2НЗ-4Р-R	22865DEK
ВА-307	2НО2НЗ	3Р	Левый	ДК-307-2НО2НЗ-L	22866DEK
	2НО2НЗ	3Р	Правый	ДК-307-2НО2НЗ-3Р-R	22867DEK

## Схема электрических соединений



## Контакт сигнальный (СК-300)



Аксессуар используется для индикации состояния автоматического выключателя: сработал или нет. Причины индикации контакта сигнального о срабатывании могут быть следующие:

- перегрузка или короткое замыкание
- остаточный ток неисправности
- ручной тест кнопки отключения
- срабатывание независимого расцепителя
- неисправность на линии и срабатывание расцепителя минимального напряжения

Структура обозначения

### СК-303 – 3Р – R

Тип аксессуара: СК	Тип автомата: 302, 303, 305, 306	Кол-во полюсов автомата: 3Р, 4Р	Слот для установки: R, L
--------------------------	---	---------------------------------------	-----------------------------

Технические характеристики

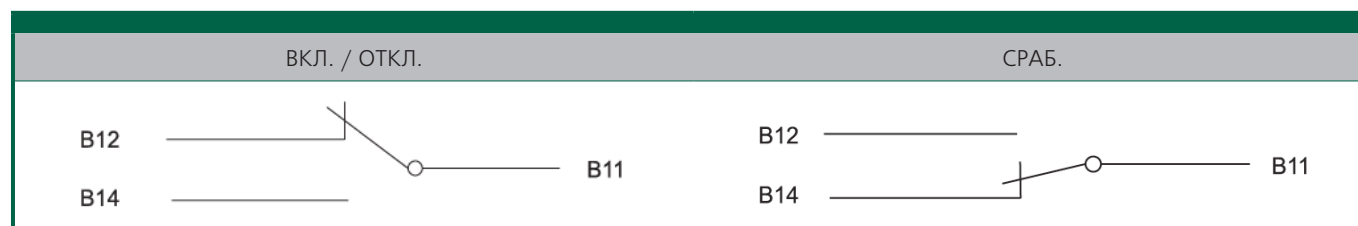
СК-300	
Условный тепловой ток $I_{th}$ , А	3
Категория применения	AC15 DC13
Номинальное напряжение, В	400 (AC) 220 (DC)
Номинальный ток, А	0,3 0,15
Диапазон сечения присоединяемых проводов, мм <sup>2</sup>	1,5-2,5
Установка	Для заказа доступны контакты сигнальные как левой, так и правой установки

## Полный ассортимент

Для заказа доступны контакты дополнительные как левой, так и правой установки.

Тип выключателя	Количество полюсов	Слот для установки	Модель	Артикул
ВА-302 ВА-302М	3P/4P	Левый	СК-302-L	22868DEK
	3P	Правый	СК-302-3P-R	22869DEK
	4P	Правый	СК-302-4P-R	22870DEK
ВА-303 ВА-303М	3P/4P	Левый	СК-303-L	22871DEK
	3P	Правый	СК-303-3P-R	22872DEK
	4P	Правый	СК-303-4P-R	22873DEK
ВА-305 ВА-305М	3P/4P	Левый	СК-305-L	22874DEK
	3P	Правый	СК-305-3P-R	22875DEK
	4P	Правый	СК-305-4P-R	22876DEK
ВА-306	3P/4P	Левый	СК-306-L	22877DEK

## Схема электрических соединений



## Контакт сдвоенный дополнительный и сигнальный (ДК-СК-300)



Аксессуар, сочетающий в себе функции дополнительного и сигнального контактов.

Структура обозначения

### ДК-СК-303 - 3Р - R

Тип  
аксессуара:  
ДК-СК

Тип  
автомата:  
302, 303,  
305, 306

Кол-во полюсов  
автомата:  
3Р, 4Р

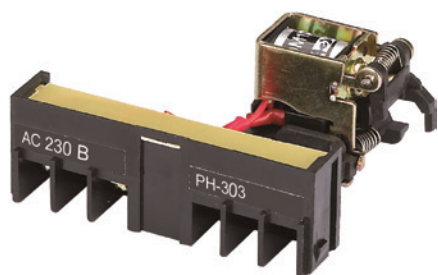
Слот для установки:  
R, L

Полный ассортимент

Для заказа доступны контакты сдвоенные дополнительные и сигнальные как левой, так и правой установки.

Тип выключателя	Количество полюсов	Слот для установки	Модель	Артикул
ВА-302 ВА-302М	3Р/4Р	Левый	ДК-СК-302-L	22880DEK
	3Р	Правый	ДК-СК-302-3Р-R	22881DEK
	4Р	Правый	ДК-СК-302-4Р-R	22882DEK
ВА-303 ВА-303М	3Р/4Р	Левый	ДК-СК-303-L	22883DEK
	3Р	Правый	ДК-СК-303-3Р-R	22884DEK
	4Р	Правый	ДК-СК-303-4Р-R	22885DEK
ВА-305 ВА-305М	3Р/4Р	Левый	ДК-СК-305-L	22886DEK
	3Р	Правый	ДК-СК-305-3Р-R	22887DEK
	4Р	Правый	ДК-СК-305-4Р-R	22888DEK
ВА-306	3Р/4Р	Левый	ДК-СК-306-L	22889DEK

## Расцепитель независимый (РН-300)



Аксессуар, который служит для дистанционного отключения автоматического выключателя.

Структура обозначения

### РН-303 - 230В - 3Р - R

Тип аксессуара: РН	Тип автомата: 302, 303, 305, 306, 307	Рабочее напряжение: 230 В, 400 В	Кол-во полюсов автомата: 3Р, 4Р	Слот для установки: R, L
--------------------------	--	--	---------------------------------------	-----------------------------

Технические характеристики

Номинальное напряжение, В	230, 400 (АС)
Напряжение срабатывания, % от номинального	70-110
Диапазон сечения присоединяемых проводов, мм <sup>2</sup>	1,5-2,5
Установка	Для заказа доступны расцепители независимые как левой, так и правой установки

Полный ассортимент

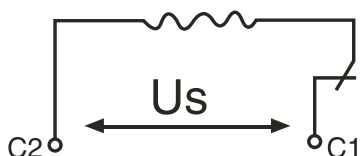
Для заказа доступны расцепители независимые как левой, так и правой установки.

Тип выключателя	Ном. напряжение, В	Количество полюсов	Слот для установки	Модель	Артикул
ВА-302 ВА-302М	230 АС	3Р	Правый	РН-302-230В-3Р-R	22892DEK
	230 АС	4Р	Правый	РН-302-230В-4Р-R	22893DEK
ВА-303 ВА-303М	230 АС	3Р/4Р	Левый	РН-303-230В-L	22894DEK
	230 АС	3Р	Правый	РН-303-230В-3Р-R	22895DEK
	230 АС	4Р	Правый	РН-303-230В-4Р-R	22896DEK
ВА-305 ВА-305М	230 АС	3Р/4Р	Левый	РН-305-230В-L	22897DEK
	230 АС	3Р	Правый	РН-305-230В-3Р-R	22898DEK
	230 АС	4Р	Правый	РН-305-230В-4Р-R	22899DEK



Тип выключателя	Ном. напряжение, В	Количество полюсов	Слот для установки	Модель	Артикул
ВА-306	230 AC	3P/4P	Левый	PH-306-230B-L	22900DEK
	230 AC	3P	Правый	PH-306-230B-3P-R	22901DEK
	230 AC	4P	Правый	PH-306-230B-4P-R	22902DEK
ВА-307	230 AC	3P	Правый	PH-307-230B-3P-R	22904DEK
ВА-302 ВА-302М	400 AC	3P	Правый	PH-302-400B-3P-R	22905DEK
	400 AC	4P	Правый	PH-302-400B-4P-R	22906DEK
ВА-303 ВА-303М	400 AC	3P/4P	Левый	PH-303-400B-L	22907DEK
	400 AC	3P	Правый	PH-303-400B-3P-R	22908DEK
	400 AC	4P	Правый	PH-303-400B-4P-R	22909DEK
ВА-305 ВА-305М	400 AC	3P/4P	Левый	PH-305-400B-L	22910DEK
	400 AC	3P	Правый	PH-305-400B-3P-R	22911DEK
	400 AC	4P	Правый	PH-305-400B-4P-R	22912DEK
ВА-306	400 AC	3P/4P	Левый	PH-306-400B-L	22913DEK
	400 AC	3P	Правый	PH-306-400B-3P-R	22914DEK
	400 AC	4P	Правый	PH-306-400B-4P-R	22915DEK
ВА-307	400 AC	3P	Левый	PH-307-400B-L	22916DEK
	400 AC	3P	Правый	PH-307-400B-3P-R	22917DEK

### Схема электрических соединений



### Тепловые потери расцепителя независимого

Тип	Тепловые потери, Вт	
	230 AC	400 AC
PH-302	76,1	91,6
PH-303	68,6	112
PH-305	58,2	68
PH-306	153	163
PH-307	175	183

## Расцепитель минимального напряжения (PM-300)



Аксессуар, который служит для отключения автоматического выключателя при снижении напряжения ниже минимального значения.

Структура обозначения

### PM-303 - 230В - L

Тип  
аксессуара:  
PM

Тип автомата:  
302, 303,  
305, 306, 307

Рабочее  
напряжение:  
230 В, 400 В

Слот для установки:  
R, L

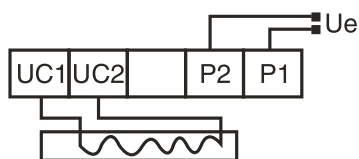
Технические характеристики

Номинальное напряжение, В	230, 400 АС
Напряжение срабатывания, % от номинального	Менее 70
Диапазон сечения присоединяемых проводов, мм <sup>2</sup>	1,5-2,5
Установка	Для заказа доступны расцепители минимального напряжения только левой установки

Полный ассортимент

Тип выключателя	Ном. напряжение, В	Количество полюсов	Слот для установки	Модель	Артикул
ВА-302 ВА-302М	230 АС	Левый	PM-302-230В-L	22918DEK	22892DEK
	400 АС	Левый	PM-302-400В-L	22923DEK	22893DEK
ВА-303 ВА-303М	230 АС	Левый	PM-303-230В-L	22919DEK	22894DEK
	400 АС	Левый	PM-303-400В-L	22924DEK	22895DEK
ВА-305 ВА-305М	230 АС	Левый	PM-305-230В-L	22920DEK	22896DEK
	400 АС	Левый	PM-305-400В-L	22925DEK	22897DEK
ВА-306	230 АС	Левый	PM-306-230В-L	22921DEK	22898DEK
	400 АС	Левый	PM-306-400В-L	22926DEK	22899DEK
ВА-307	230 АС	Левый	PM-307-230В-L	22922DEK	22900DEK
	400 АС	Левый	PM-307-400В-L	22927DEK	22917DEK

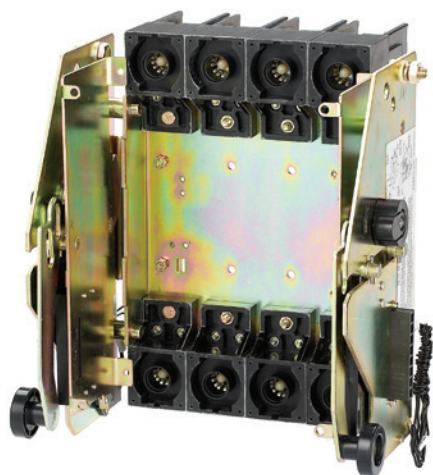
### Схема электрических соединений



### Тепловые потери расцепителя независимого

Тип	Тепловые потери, Вт	
	230 AC	400 AC
PM-302	3,1	4
PM-303	3,3	4,3
PM-305	2,5	3,4
PM-306	1,6	2
PM-307	1,6	2

## Корзины втычного и выкатного присоединения (КА-300)



Аксессуары, которые служат для обеспечения втычного и выкатного переднего и заднего присоединения автоматического выключателя.

### Структура обозначения

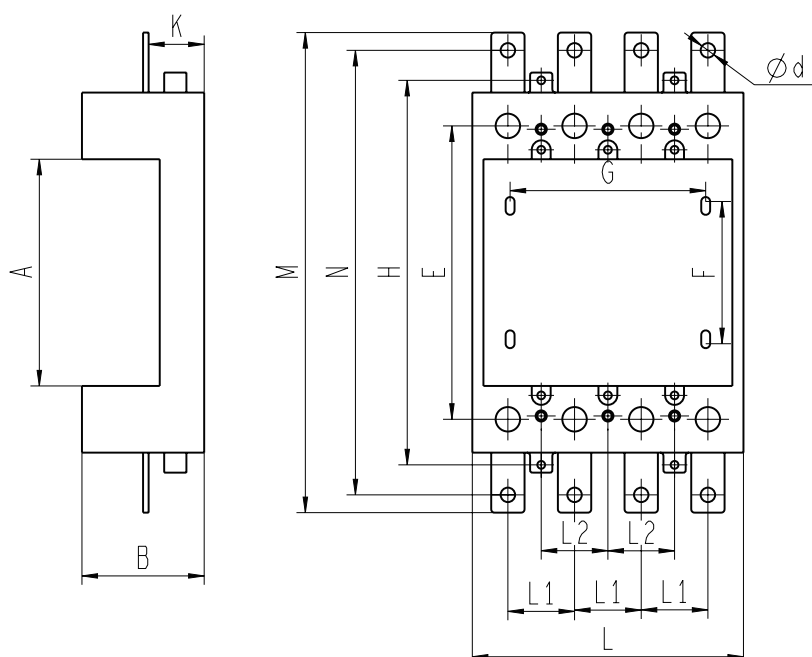
## КА-303 - 3P - PR

Тип автомата: 302, 303, 305, 306	Кол-во полюсов: 3P, 4P		
Тип аксессуара: КА	Тип корзины: D – выкатная P – втычная	Тип присоединения: F – фронтальное R – заднее	

## Полный ассортимент

Тип выключателя	Ном. ток, А	Тип подключения	Количество полюсов	Модель	Артикул
<b>Корзины втычного исполнения</b>					
ВА-302 ВА-302М	100	Втычное фронтальное	3P	KA-302-3P-PF	22952DEK
			4P	KA-302-4P-PF	22953DEK
		Втычное заднее	3P	KA-302-3P-PR	22956DEK
			4P	KA-302-4P-PR	22957DEK
ВА-303 ВА-303М	250	Втычное фронтальное	3P	KA-303-3P-PF	22954DEK
			4P	KA-303-4P-PF	22955DEK
		Втычное заднее	3P	KA-303-3P-PR	22958DEK
			4P	KA-303-4P-PR	22959DEK
ВА-305 ВА-305М	630	Втычное заднее	3P	KA-305-3P-PR	22960DEK
			4P	KA-305-4P-PR	22961DEK
ВА-306	800	Втычное заднее	3P	KA-306-3P-PR	22962DEK
			4P	KA-306-4P-PR	22963DEK
<b>Корзины выкатного исполнения</b>					
ВА-305 ВА-305М	630	Выкатное заднее горизонтальное	3P	KA-305-3P-D	22964DEK
			4P	KA-305-4P-D	22965DEK
ВА-306	800	Выкатное заднее горизонтальное	3P	KA-306-3P-D	22966DEK

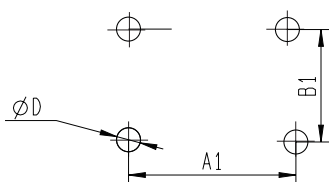
## Габаритные и установочные размеры



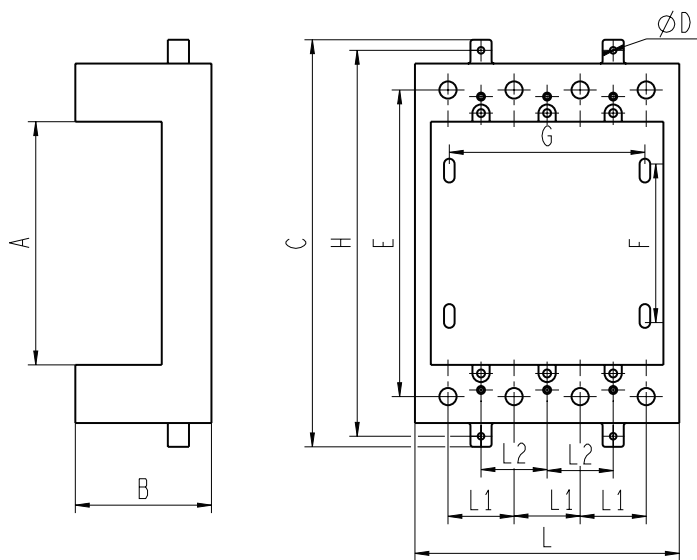
Габаритные размеры фронтального втычного присоединения, мм

Тип выключателя		A	B	E	F	G	H	L	L1	L2	M	N	K	Ød
ВА-302 ВА-302М	3P	108,5	73,2	144	74	50	145	75	25	25	190	173	22,5	6
	4P				74	75		100						
ВА-303 ВА-303М	3P	91,5	48,2	111	60	70	191	105	35	35	243	223	37,5	6,5
	4P				60	105		140						

Установочные размеры фронтального втычного присоединения, мм



Тип выключателя	Кол-во полюсов	A1	B1	D
ВА-302 ВА-302М	3P	50	60	5,5
	4P	75		
ВА-303 ВА-303М	3P	70	74	6,5
	4P	105		

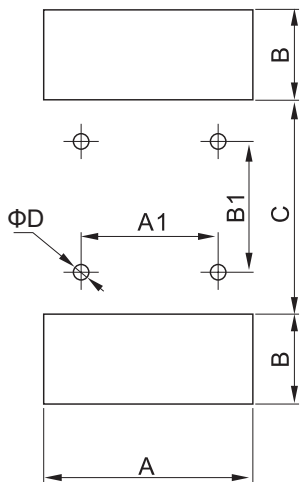


Габаритные размеры заднего втычного присоединения, мм

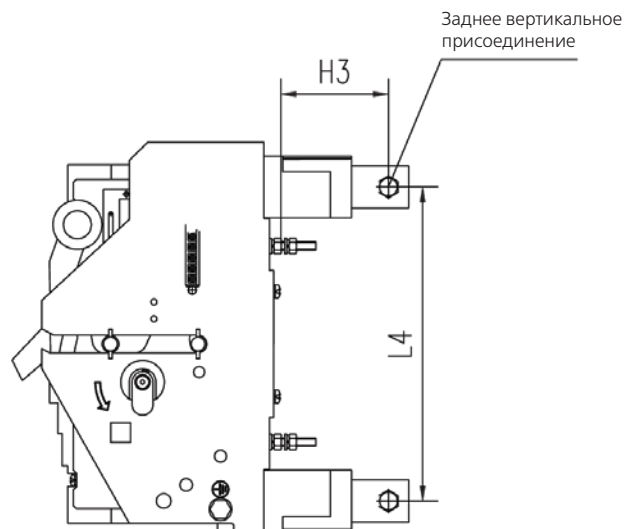
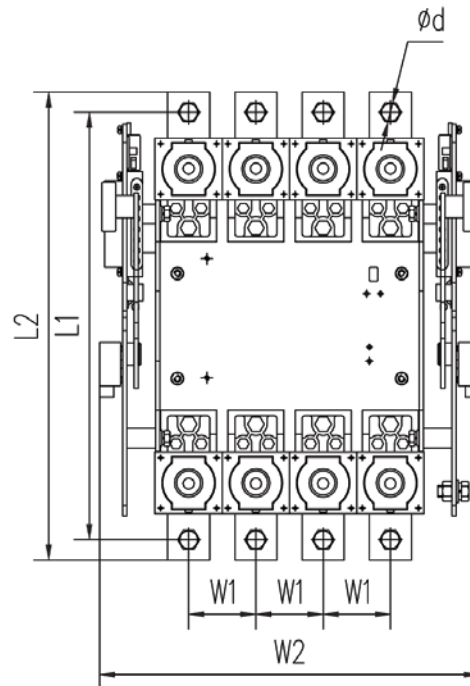
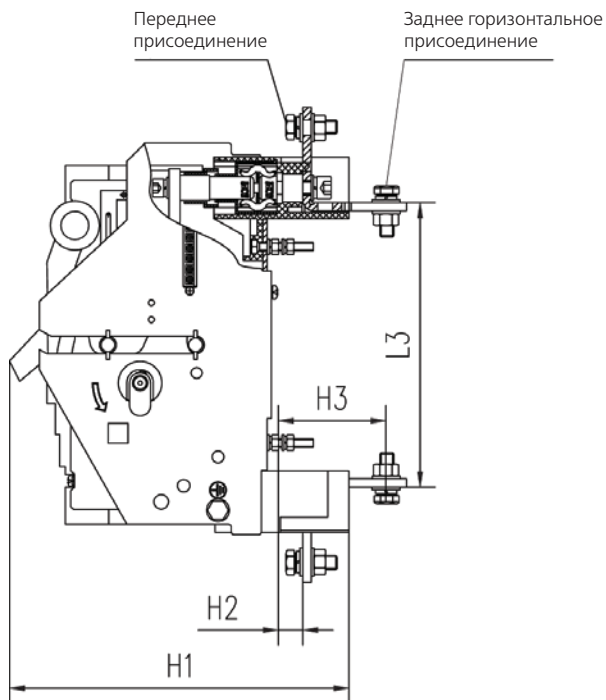
Тип выключателя		A	B	C	D	E	F	G	H	L	L1	L2
ВА-302 ВА-302М	3P	91,5	48,5	154	M3	111	60	50	145	75	25	25
	4P							75		100		
ВА-303 ВА-303М	3P	108,5	73,2	203	M4	144	74	70	191	105	35	35
	4P							105		140		
ВА-305 ВА-305М	3P	170	60	-	-	225	130	60	-	152	48	44
	4P							108		200		
ВА-306	3P	187	125	-	-	243	143	140	328	210	70	70
	4P							210		280		



Установочные размеры заднего втычного присоединения, мм

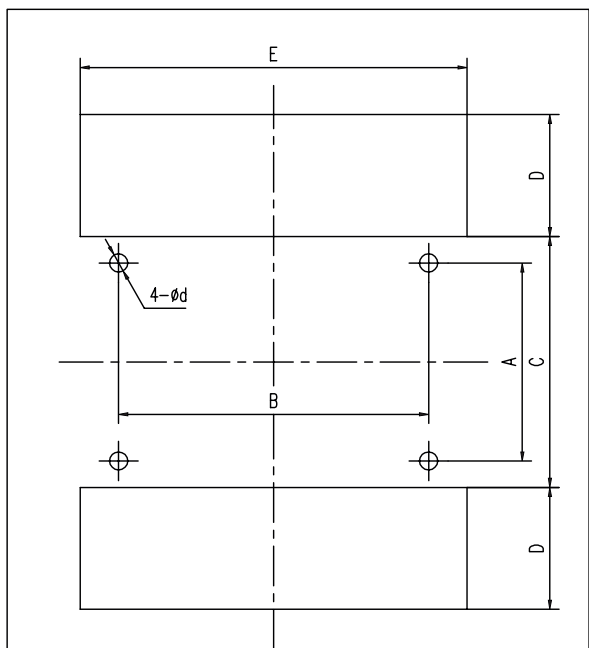


Тип выключателя	Кол-во полюсов	A	A1	B	B1	C	D
ВА-302 ВА-302М	3P	79	50				
	4P	104	75	30	60	90	5,5
ВА-303 ВА-303М	3P	110	70				
	4P	145	105	45	74	100	6,5
ВА-305 ВА-305М	3P	157	88				
	4P	205	132	60	145	170	8,5
ВА-306	3P	212	140				
	4P	282	210	62	143	185	11,5



Габаритные размеры выкатного присоединения, мм

Тип выключателя	Кол-во полюсов	L1	L2	L3	L4	H1	H2	H3	W1	W2	D
ВА-30 ВА-305М	3P									223	11
	4P	310	339	203	223	253	17,5	77	48	271	
ВА-306	3P	367	410	241	231	238	26	73	70	289	13



Установочные размеры выкатного присоединения, мм

Тип выключателя	Кол-во полюсов	A	B	C	D	E	d
Заднее присоединение							
ВА-305 ВА-305М	3P		96			147	
	4P	140	144	178	47	195	7
ВА-306	3P	131	140	170	77	213	7

Использование выкатной корзины КА-305 с выключателями ВА-305, ВА-305М на 630 А недопустимо. Для работы в сети 630 А применяйте аппараты ВА-306 на 630 А и выкатную корзину КА-306.

## Привод моторный (МП-300)

Аксессуар, который служит для дистанционного включения и отключения автоматического выключателя.



Структура обозначения

### МП-303 - 230В

Тип  
аксессуара:  
МП

Тип автомата:  
302, 303, 305,  
306, 307

Напряжение катушки:  
230 В, 400 В

Технические характеристики

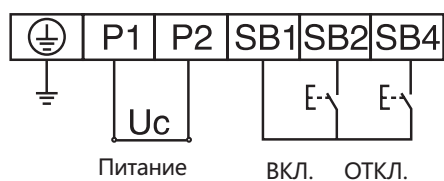
	МП-300
Номинальное напряжение, В	230, 400 (АС)
Напряжение срабатывания, % от номинального	85-100
Диапазон сечения присоединяемых проводов, мм <sup>2</sup>	1,5-2,5
Установка	Лицевая



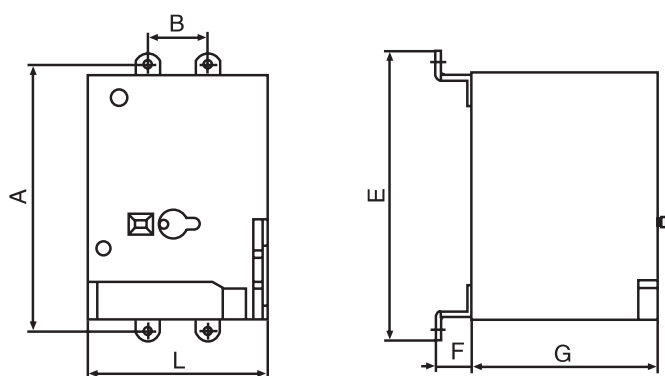
### Полный ассортимент

Тип выключателя	Номинальное напряжение, В	Модель	Артикул
ВА-302, ВА-302М	230	МП-302-230В	22928DEK
ВА-303, ВА-303М	230	МП-303-230В	22929DEK
ВА-305, ВА-305М	230	МП-305-230В	22930DEK
ВА-306	230	МП-306-230В	22931DEK
ВА-307	230	МП-307-230В	22932DEK
ВА-302, ВА-302М	400	МП-302-400В	22933DEK
ВА-303, ВА-303М	400	МП-303-400В	22934DEK
ВА-305, ВА-305М	400	МП-305-400В	22935DEK
ВА-306	400	МП-306-400В	22936DEK
ВА-307	400	МП-307-400В	22937DEK

### Схема электрических соединений

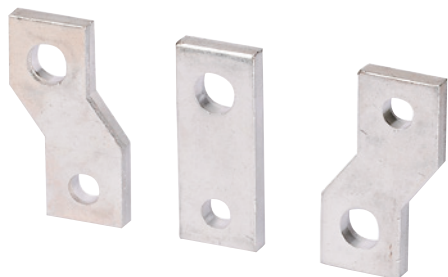


### Габаритные и установочные размеры



Тип	A	B	E	F	G	L
МП-302	111	25	121	15	79	74
МП-303	126	35	140	17	77	90
МП-305	215	44	232	32	115	130
МП-306	243	70	260	31	115	130

## Шины выносные (ШВ-300)



Аксессуары, которые служат для более удобного и надежного подключения проводников к автоматическому выключателю.

Структура обозначения

### ШВ-303 - 3P - 3

Тип автомата:  
302, 303,  
305, 306

Комплектность  
3, 4

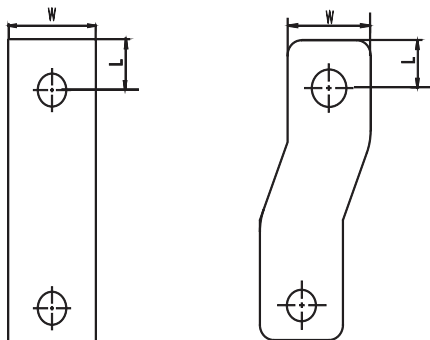
Тип аксессуара:  
ШВ

Кол-во полюсов:  
3P, 4P

Полный ассортимент

Тип выключателя	Ном. ток, А	Количество полюсов	Количество в комплекте, шт.	Модель	Артикул
ВА-302 ВА-302М	100	3P	3	ШВ-302-3P-3	22943DEK
		4P	4	ШВ-302-4P-4	22944DEK
ВА-303 ВА-303М	250	3P	3	ШВ-303-3P-3	22945DEK
		4P	4	ШВ-303-4P-4	22946DEK
ВА-305 ВА-305М	630	3P	3	ШВ-305-3P-3	22947DEK
		4P	4	ШВ-305-4P-4	22948DEK
ВА-306	800	3P	3	ШВ-306-3P-3	22949DEK
		4P	4	ШВ-306-4P-4	22950DEK

Габаритные размеры шин выносных



Тип выключателя	Выносная шина		Площадь поперечного сечения, мм <sup>2</sup>
	W, мм	L, мм	
ВА-302	≤ 25	≤ 12	≥ 50
ВА-303	≤ 25	≤ 12	≥ 120
ВА-305	≤ 32	≤ 13	≥ 370
ВА-306	≤ 45	≤ 16	≥ 480

## Ручка для установки на дверь шкафа (РП-300)



Аксессуар, который служит для ручного включения и отключения автоматического выключателя с дверцы шкафа.

- Индикация 3 положений: ОТКЛ., ВКЛ. и СРАБ.
- Автоматический выключатель не может быть включен при открытой двери
- Дверь нельзя открыть при включенном выключателе
- Осевая длина штока ручки составляет 200 мм

Структура обозначения

### РП-303

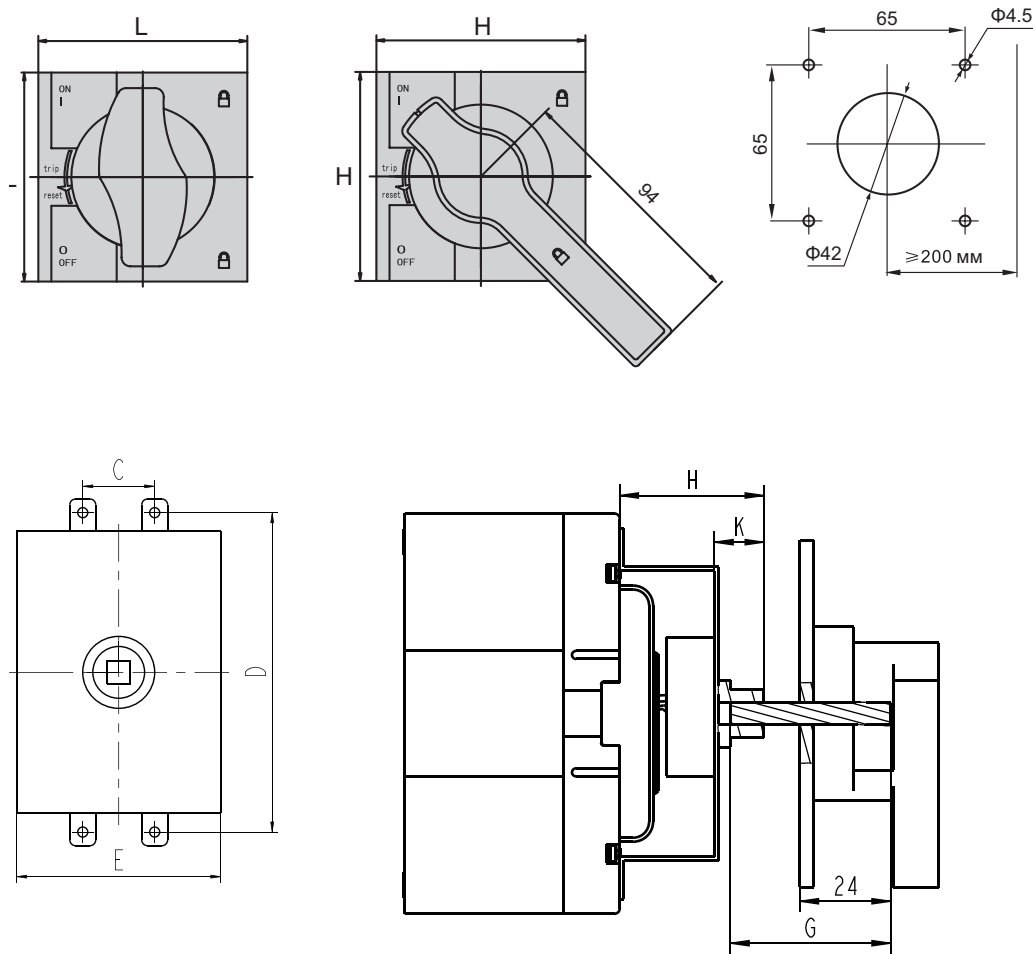
Тип  
аксессуара:  
РП

Тип автомата:  
302, 303, 305, 306

Полный ассортимент

Тип выключателя	Модель	Артикул
ВА-302, ВА-302М	РП-302	22938DEK
ВА-303, ВА-303М	РП-303	22939DEK
ВА-305, ВА-305М	РП-305	22940DEK
ВА-306	РП-306	22941DEK

### Габаритные и установочные размеры РП-300



Тип	C	D	E	H	K	G
РП-302	25	111	75	54	20	200
РП-303	35	143	100	54	20	200
РП-305	44	215	150	78	20	200
РП-306	70	243	-	76	20	200

## Заднее присоединение (ЗП-300)



Аксессуар, который служит для обеспечения заднего присоединения автоматического выключателя.

Структура обозначения

### ЗП-303 - 3Р

Тип автомата:  
302, 303,  
305, 306

Тип аксессуара:  
ЗП

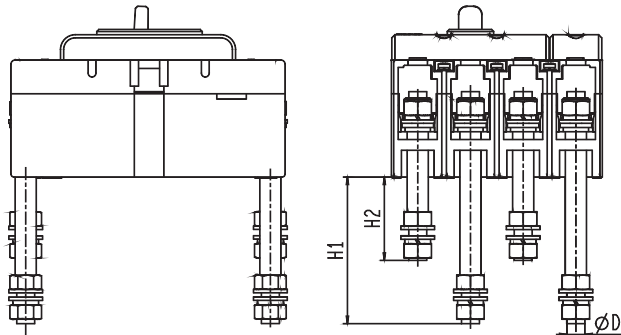
Кол-во полюсов:  
3Р, 4Р

Полный ассортимент

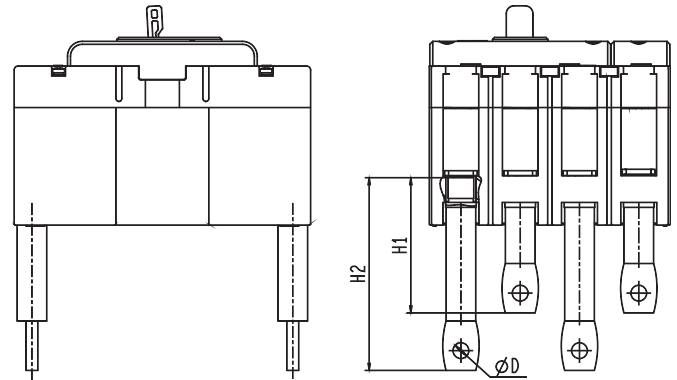
Тип выключателя	Количество полюсов	Количество в комплекте, шт.	Модель	Артикул
ВА-302 ВА-302М	3Р	3	ЗП-302-3Р	22976DEK
	4Р	4	ЗП-302-4Р	22977DEK
ВА-303 ВА-303М	3Р	3	ЗП-303-3Р	22978DEK
	4Р	4	ЗП-303-4Р	22979DEK
ВА-305 ВА-305М	3Р	3	ЗП-305-3Р	22980DEK
	4Р	4	ЗП-305-4Р	22981DEK
ВА-306	3Р	3	ЗП-306-3Р	22982DEK
	4Р	4	ЗП-306-4Р	22983DEK

## Габаритные и установочные размеры

Габаритные размеры заднего присоединения для автоматических выключателей до 250 А



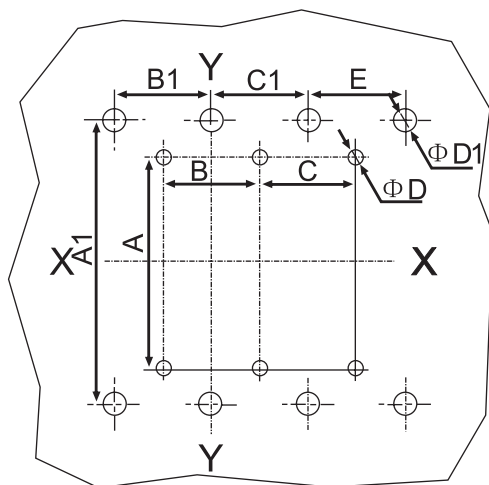
Габаритные размеры заднего присоединения для автоматических выключателей от 400 до 800 А



Габаритные размеры

Тип	H1	H2	D
ЗП-302	80	67	8
ЗП-303	102	72	10
ЗП-305	98	134	12,5
ЗП-306	107	141	12,5

Установочные размеры



Тип	Кол-во выключателя полюсов	A	B	C	D	A1	B1	C1	E	D
ВА-302	3P	111	25	-	4,5	116	25	25	-	12
	4P			25					25	
ВА-303	3P	126	35	-	5,5	145	35	35	-	15
	4P			35					35	
ВА-305	3P	215	44	-	6,5	225	48	48	-	18
	4P								48	
ВА-306	3P	243	70	-	7,5	243	70	70	-	27
	4P			70					70	

Примечание. X-X и Y-Y – центр трехполюсного автоматического выключателя.

## Межфазные перегородки (МФ-300)



Аксессуары, выполненные из изолирующего материала и позволяющие в условиях дефицита пространства более свободно подводить проводники к клеммным зажимам без риска их соприкосновения друг с другом.

Структура обозначения

### МФ-303 - 3P

Тип автомата: 302, 303, 305, 306	Тип аксессуара: МФ	Кол-во полюсов: 3P, 4P
--	-----------------------	---------------------------

Полный ассортимент

Тип выключателя	Количество полюсов	Модель	Артикул
ВА-302, ВА-302М	3P	МФ-302-3P	22985DEK
	4P	МФ-302-4P	22986DEK
ВА-303, ВА-303М	3P	МФ-303-3P	22987DEK
	4P	МФ-303-4P	22988DEK
ВА-305, ВА-305М	3P	МФ-305-3P	22989DEK
	4P	МФ-305-4P	22990DEK
ВА-306	3P	МФ-306-3P	22991DEK
	4P	МФ-306-4P	22992DEK