



Электронная документация

## АЛЮМИНИЕВЫЙ ПРОФИЛЬ

### SL-SLIM20-H13-2000 ANOD

### ОПИСАНИЕ

- Накладной профиль.
- Компактные размеры.
- Доступны угловые и поворотные держатели.

### ПРИМЕНЕНИЕ

- Подсветка мебели, пазов, ниш и других элементов интерьера.
- Может встраиваться в паз.
- Для светодиодных лент шириной до 15 мм.



15 мм




Накладной

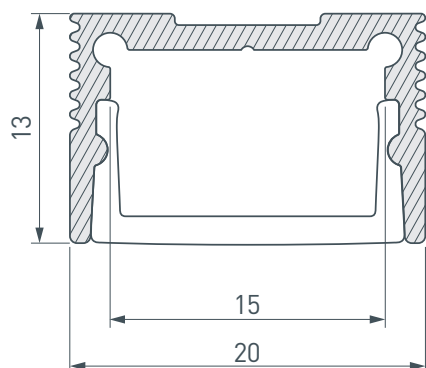


Серебристый

### ПАРАМЕТРЫ

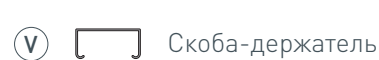
Артикул	<b>023721</b>
Модель	<b>SL-SLIM20-H13-2000 ANOD</b>
Цвет	 <b>серебристый</b>
Покрытие	<b>анодированное</b>
Форма (сечение)	<b>прямоугольный</b>
Назначение	<b>универсальный</b>
Размеры профиля	<b>2000×20×13 мм</b>
Ширина площадки для лент	<b>15 мм</b>

# ЧЕРТЕЖ

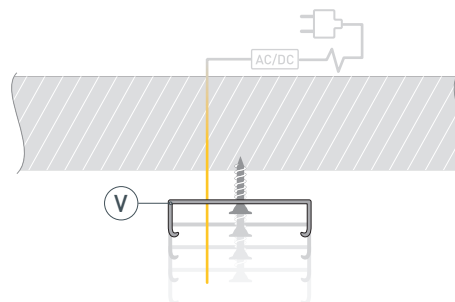


# РУКОВОДСТВО ПО МОНТАЖУ ПРОФИЛЯ

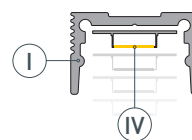
Установка профиля на скобы-держатели.  
Необходимые компоненты



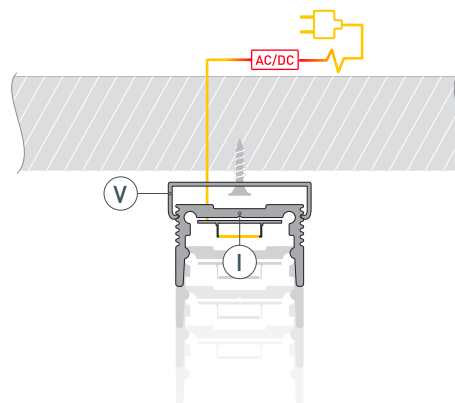
- 1** / Закрепите скобы-держатели (Ⓥ) на поверхности и выведите кабель от блока питания для светодиодной ленты.



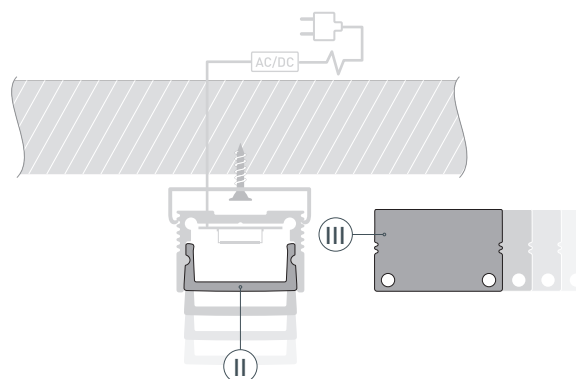
- 2** / Установите в профиль (Ⓘ) светодиодную ленту (Ⓦ).



- 3** / Установите профиль (Ⓘ) в скобы-держатели (Ⓥ) и соедините кабели питания светодиодной ленты.



- 4** / Установите на профиль экран (Ⓜ), а затем заглушки (ⓓ).

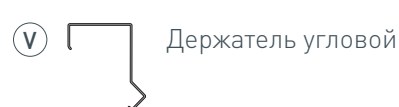


## РУКОВОДСТВО ПО МОНТАЖУ ПРОФИЛЯ

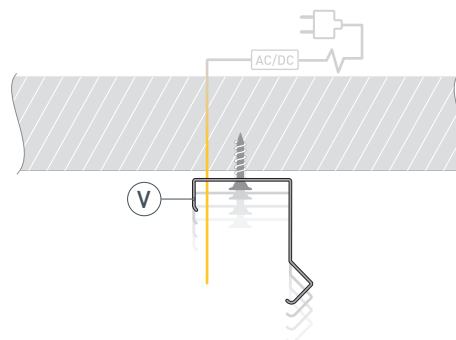
Установка профиля на угловые держатели.

Фиксация профиля под углом 45 градусов, без возможности изменения.

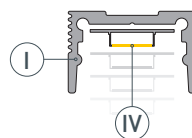
Необходимые компоненты



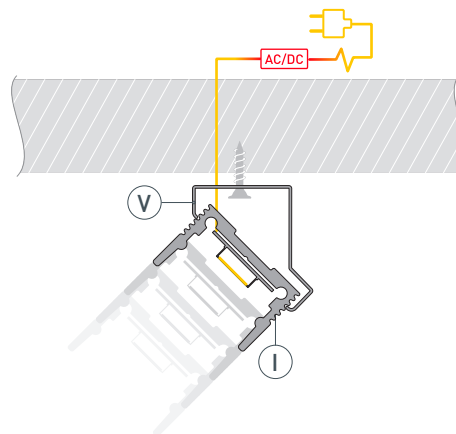
- 1** / Закрепите скобы-держатели Ⓥ на поверхности и выведите кабель от блока питания для светодиодной ленты.



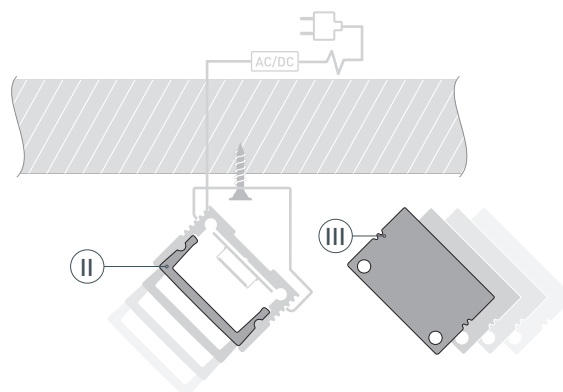
- 2** / Установите в профиль Ⓚ светодиодную ленту Ⓝ.



- 3** / Установите профиль Ⓚ в скобы-держатели Ⓥ и соедините кабели питания светодиодной ленты.



- 4** / Установите на профиль экран Ⓜ, а затем заглушки Ⓜ.

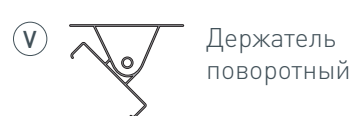


## РУКОВОДСТВО ПО МОНТАЖУ ПРОФИЛЯ

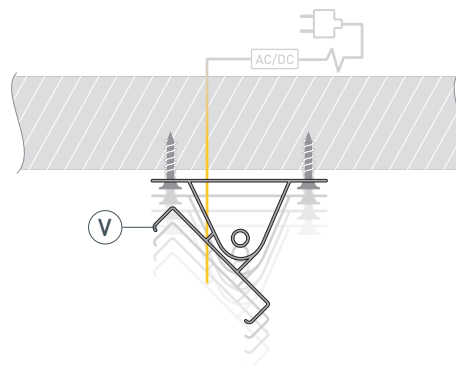
Установка профиля на поворотные держатели.

Фиксация профиля под любым углом в диапазоне 180 градусов, с возможностью изменения.

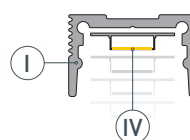
Необходимые компоненты



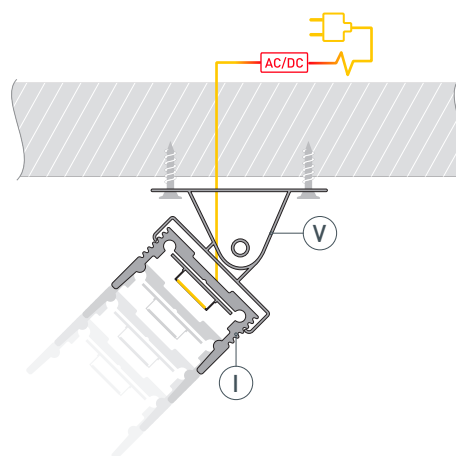
- 1** / Закрепите скобы-держатели Ⓟ на поверхности и выведите кабель от блока питания для светодиодной ленты.



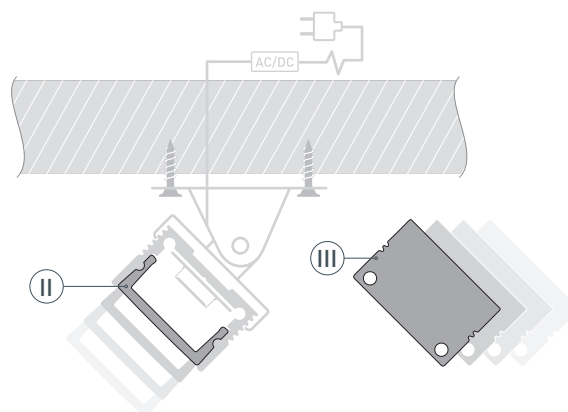
- 2** / Установите в профиль Ⓚ светодиодную ленту Ⓝ.



- 3** / Установите профиль Ⓚ в скобы-держатели Ⓟ и соедините кабели питания светодиодной ленты.



- 4** / Установите на профиль экран Ⓛ, а затем заглушки Ⓜ.



## СОПУТСТВУЮЩИЕ ТОВАРЫ И АКСЕССУАРЫ

Приобретаются отдельно

Экран



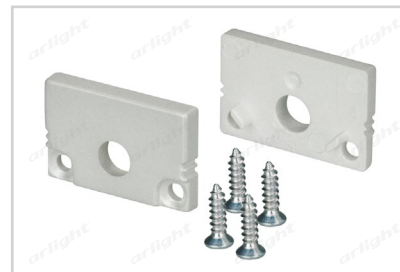
**023725**  
SL-W17-2000 OPAL

Заглушка



**024335**  
SL-SLIM20-H13 глухая

Заглушка



**024493**  
SL-SLIM20-H13 с отверстием

Держатель



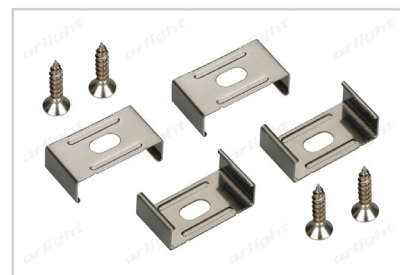
**024330**  
SL-SLIM20-180deg поворотный

Держатель



**024328**  
SL-SLIM20-45deg угловой

Держатель



**024327**  
SL-SLIM20