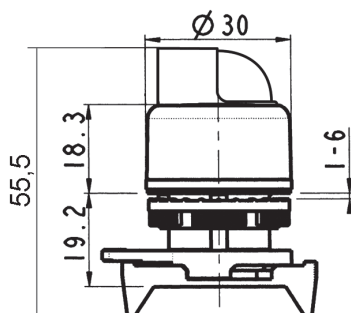


Рукоятка стандартная для переключателя



Назначение:

- нажимной механизм пластиковый для создания переключателя с короткой ручкой.

Характеристики:

- класс защиты – IP66.

Схема	Механизм	Кол-во положений	Цвет	Код
	с фиксацией	2	красный	ASSB1D0
			зеленый	ASSB2D0
			желтый	ASSB3D0
			синий	ASSB4D0
			черный	ASSB6D0
	с возвратом в 0 из 1	2	белый	ASSB5D2
	с фиксацией	3	красный	ASSB1T0
			зеленый	ASSB2T0
			белый	ASSB5T0
			черный	ASSB6T0
	с возвратом в 0 из 2	3	зеленый	ASSB2T1
	с возвратом в 0 из 1	3	зеленый	ASSB2T2
	с возвратом из 1 и 2	3	белый	ASSB5T3
			черный	ASSB6T3