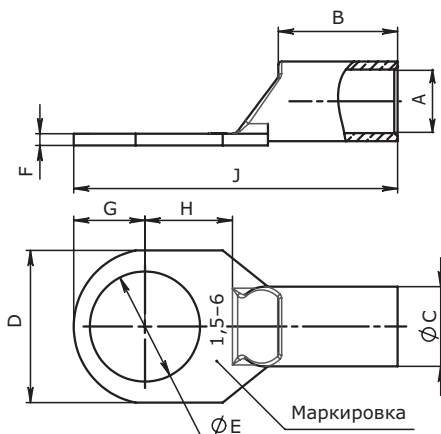


Трубчатый кабельный наконечник (ТМЛ) под опрессовку, монтаж под винт



- Материал:**
 • отожженная медь марки М1.
Покрытие:
 • лужение.
Изолятор:
 • нет.
Инструмент:
 • 2ART55 (стр. 275), 2ARTHX50 (стр. 273).
Отличительные особенности:
 • наличие контрольного отверстия, кроме 1,5–4 сечения.

Сечение провода, мм ² *	Диаметр под винт	Размеры, мм										Упаковка, шт.	Инструменты для обжима					Код														
		A	C	J	B	D	E	G	H	F																						
1,5	3	1,8	3,7	16	5	8	3,2	4,0	5,0	1,0	100	2ARTTL1-16W					2AT3															
	4			8		4,2	4,0	5,0	1,0	2AT4																						
	5			8		5,2	4,0	5,0	1,0	2AT5																						
	6			10		6,5	5,0	6,0	0,8	2AT6																						
2,5	3	2,4	4	18	7	8	3,2	4,0	5,0	1,0	100						2ARTTL1-16W					2BT3										
	4			8		4,2	4,0	5,0	1,0	2BT4																						
	5			10		5,2	5,0	6,0	0,8	2BT5																						
	6			10		6,5	5,0	6,0	0,8	2BT6																						
4	4	3,1	4,8	20	7	10	4,2	5,0	6,0	1,0	100											2ARTTL1-16W					2BT8					
	5			10		5,2	5,0	6,0	1,1	2CTE4																						
	6			10		6,5	5,0	6,0	1,1	2CTE5																						
	8			12		8,4	6,0	9,0	0,9	2CTE6																						
6	4	3,8	5,5	20	9,5	10	4,2	6,2	8,3	1,1	100																2ARTTL1-16W					2CTE8
	5			10		5,5	6,2	8,3	1,1	2CT4																						
	6			10,8		6,6	6,2	7,8	1,1	2CT5																						
	8			13		9,0	8,0	8,0	1,0	2CT6																						
10	4	4,5	6,2	27,5	11	10	4,2	6,2	8,3	1,1	100	2ARTTL1-16W																				2CT8
	5			10		5,5	6,2	8,3	1,1	2CT10																						
	6			10,8		6,6	6,2	7,8	1,1	2D3																						
	8			13		9,0	8,0	8,0	1,0	2D4																						
16	4	5,5	7,2	30,8	14,5	11	3,2	6,0	9,8	1,2	100						2ARTTL1-16W															2D5
	5			11		4,2	6,0	9,8	1,2	2D6																						
	6			11		5,5	6,0	9,8	1,2	2D8																						
	8			11,5		6,6	6,0	9,8	1,2	2D10																						
25	4	6,9	8,8	30,8	15	11	4,2	6,0	9,8	1,2	100											2ARTTL1-16W										2D12
	5			11		5,5	6,0	9,8	1,2	2E4																						
	6			11,5		6,6	6,0	9,8	1,2	2E5																						
	8			13		9,0	8,0	8,0	1,0	2E6																						
35	4	8,2	10,4	30,8	17,5	11	4,2	6,5	10,3	1,2	100																2ARTTL1-16W					2E8
	5			11		5,5	6,5	10,3	1,2	2E10																						
	6			11,5		6,6	6,5	10,3	1,2	2E12																						
	8			13		9,0	8,0	8,0	1,0	2F5																						
50	4	9,8	12,3	34,5	20,3	13	6,6	6,5	10,3	1,2	100	2ARTTL1-16W																				2F6
	5			13		9,0	8,0	8,0	1,0	2F8																						
	6			13,5		9,5	8,5	12,3	2,0	2F10																						
	8			15		11,0	10,0	10,0	1,6	2F12																						
100	6	10,4	13,3	34,5	20,3	13	6,6	6,5	10,3	1,2	100						2ARTTL1-16W															2G6
	8			13		9,0	8,0	8,0	1,0	2G8																						
	10			13,5		9,5	8,5	12,3	2,0	2G10																						
	12			15		11,0	10,0	10,0	1,6	2G12																						
150	6	10,4	13,3	36,7	20,3	15	11,0	8,0	10,2	1,1	100											2ARTTL1-16W										2G14
	8			15		11,0	8,0	8,0	1,0	2G16																						
	10			15,5		11,5	10,5	12,3	2,0	2H6																						
	12			18		13,0	11,5	14,5	1,5	2H8																						
200	6	10,4	13,3	42	20,3	15,5	6,5	8,5	12,3	2,0	100																2ARTTL1-16W					2H10
	8			15,5		8,4	8,5	12,3	2,0	2H12																						
	10			15,5		10,5	8,5	12,3	2,0	2H14																						
	12			19		13,0	11,5	14,5	1,5	2H16																						
250	6	10,4	13,3	42	20,3	15,5	6,5	8,5	12,3	2,0	100	2ARTTL1-16W																				2H16
	8			15,5		8,4	8,5	12,3	2,0																							
	10			15,5		10,5	8,5	12,3	2,0																							
	12			19		13,0	11,5	14,5	1,5																							
300	6	10,4	13,3	48	20,3	19	13,0	11,5	14,5	1,5	100						2ARTTL1-16W															
	8			21,5		15,0	13,5	14,5	1,5																							
	10			23,5		17,0	13,5	14,5	1,4																							
	12			23,5		17,0	11,0	14,0	1,8																							
400	6	10,4	13,3	50	20,3	23,5	17,0	13,5	14,5	1,4	100											2ARTTL1-16W										
	8			23,5		17,0	11,0	14,0	1,8																							
	10			23,5		17,0	11,0	14,0	1,8																							
	12			23,5		17,0	11,0	14,0	1,8																							
500	6	10,4	13,3	46,5	20,3	18	6,0	10,0	11,5	2,5	50																2ARTTL1-16W					
	8			18		9,0	10,0	11,5	2,5																							
	10			18		11,0	10,0	11,5	2,5																							
	12			23		14,0	11,0	14,0	1,8																							
600	6	10,4	13,3	46,5	20,3	18	6,0	10,0	11,5	2,5	50	2ARTTL1-16W																				
	8			18		9,0	10,0	11,5	2,5																							
	10			18		11,0	10,0	11,5	2,5																							
	12			23		14,0	11,0	14,0	1,8																							
800	6	10,4	13,3	50	20,3	23	15,0	11,0	14,0	1,8	50						2ARTTL1-16W															
	8			23,5		17,0	11,0	14,0	1,8																							
	10			23,5		17,0	11,0	14,0	1,8																							
	12			23,5		17,0	11,0	14,0	1,8																							
1000	6	10,4	13,3	50	20,3	23,5	17,0	11,0	14,0	1,8	50											2ARTTL1-16W										
	8			23,5		17,0	11,0	14,0	1,8																							
	10			23,5		17,0	11,0	14,0	1,8																							
	12			23,5		17,0	11,0	14,0	1,8																							