

АСТРА-8



Извещатель охранный совмещенный



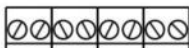
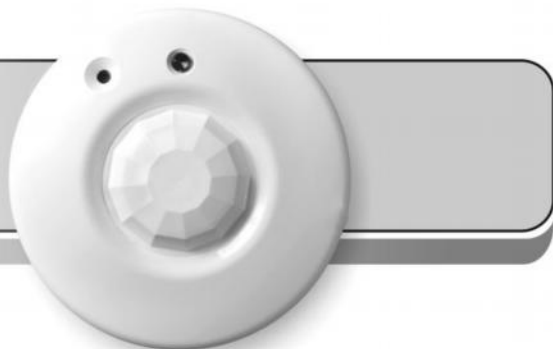
ИО 415-1

Сертификат соответствия № РОСС RU.OC03.В01820

ВКЛЮЧЕН В "СПИСОК..."

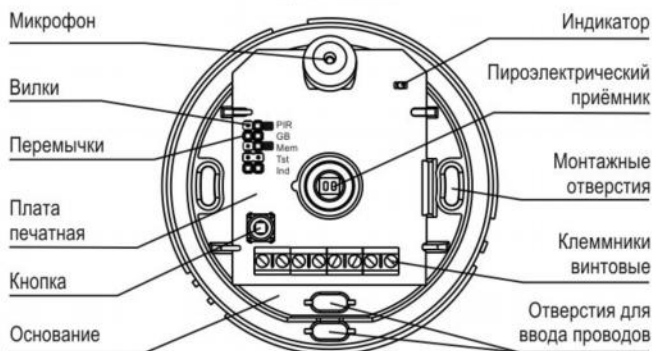


Соответствует требованиям Директивы Европейского Союза EMC 89/336/ЕЕС



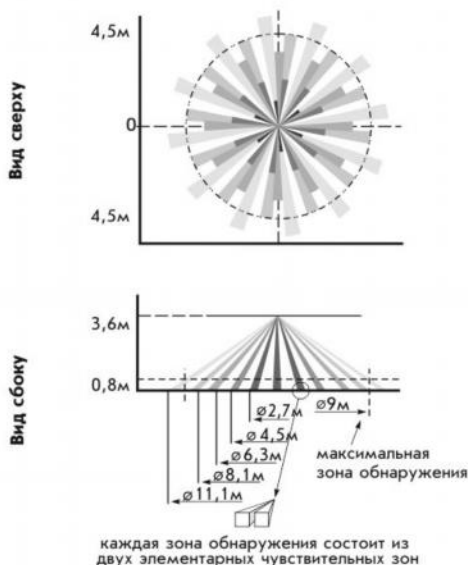
TMP RELAY-GB RELAY-PIR +12V GND

Крышка снята

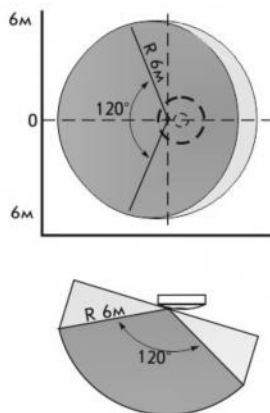


Название вилки	Положение переключки	Режим работы
PIR	+ -	Высокая обнаружительная способность ИК канала Нормальная обнаружительная способность ИК канала
GB	+ -	Высокая чувствительность АК – канала Нормальная чувствительность АК – канала
Mem	+ -	Режим "Память тревоги" включен Режим "Память тревоги" выключен
TST	Замкнуть штыри вилки в течение выхода извещателя на режим	Режим "Тест АК – канала" включен
Ind	+ -	Индикация разрешена Индикация отключена
"+" переключка установлена на два штыря вилки "-" переключка снята (или установлена на один штырь вилки)		

ОПТИКО-ЭЛЕКТРОННЫЙ КАНАЛ



ЗВУКОВОЙ КАНАЛ



Назначение

обнаружение проникновения в охраняемое пространство и разрушения стекол, остекленных конструкций закрытых помещений и формирование извещения о тревоге путем размыкания выходных контактов сигнальных реле

Особенности

- 2 канала обнаружения: объемный оптико-электронный (ИК), поверхностный звуковой (АК);
- установка на потолке;
- микропроцессорный анализ сигнала;
- режим "память тревоги";
- режим тестирования АК-канала;
- контроль вскрытия корпуса;
- контроль напряжения питания;
- степень защиты оболочки IP30

ИК:

- объемная круговая зона обнаружения;
- 110 элементарных чувствительных зон;
- дискретная регулировка обнаружительной способности

АК:

- обнаружение разрушения обычного, защищенного полимерной пленкой, армированного, узорчатого, многослойного строительного, закаленного плоского стекол;
- дискретная регулировка чувствительности

- диаметр зоны обнаружения ИК-канала, м..... 9
- дальность обнаружения в секторе объемного угла 120° из центра микрофона АК-канала, м..... 6
- угол зоны обнаружения ИК-канала в горизонтальной плоскости, $^\circ$ 360
- рекомендуемая высота установки, м..... $2,4 \div 3,6$
- напряжение питания, В..... $8 \div 15$
- потребляемый ток, мА, не более..... 21
- сопротивление канала реле в дежурном режиме, Ом..... $6 \div 8$
- габаритные размеры, мм..... $\varnothing 91 \times 31$
- условия эксплуатации:
 - температура, $^\circ\text{C}$ от минус 20 до плюс 50
 - относительная влажность воздуха..... до 95% при $+35^\circ\text{C}$ без конденсации влаги

Информативность

- "выход на дежурный режим";
- "норма - ИК";
- "тревога - ИК";
- "норма - АК";
- "тревога - АК";
- "напряжение питания ниже допустимого";
- "вскрытие";
- "повышенный уровень помех по высокой частоте";
- "повышенный уровень помех по низкой частоте"

