

## 7. ГАРАНТИЙНЫЕ ОБЯЗАТЕЛЬСТВА

- 7.1 ООО Группа «АПАТОР» гарантирует сохранение технических характеристик переключателей при соблюдении потребителем условий и правил хранения, транспортирования и эксплуатации в пределах нормированных ресурсов, установленных в ТУ, паспорте и сопроводительной документации.
- 7.2 Гарантийный срок эксплуатации -2 года со дня введения в эксплуатацию.
- 7.3 Гарантия распространяется на территории Таможенного союза.
- 7.4 Изготовитель не несет ответственности за косвенный ущерб, связанный с приобретением и использованием изделия.
- 7.5 Рекламации, претензии и предложения по улучшению качества продукции и услуг, следует направлять в службу контроля качества компании, реквизиты которой можно найти в паспорте, на сайте [www.apator.ru](http://www.apator.ru), другой рекламной информации и технической документации.
- 7.6 Центральная служба контроля качества ООО Группа «АПАТОР»:  
107392, Россия, г.Москва, ул.Просторная, д.7.  
Тел./факс:(495) 661-24-31

## 8. СЕРТИФИКАЦИЯ

- 8.1 Выключатели (переключатели) пакетно-кулачковые серии 4G, выпускаемые по ТУ 3424-001-37299146-15, соответствуют требованиям технического регламента Таможенного союза ТР ТС 004/2011 «О безопасности низковольтного оборудования»

Сертификат: №ТС RU C-RU.АЛ32.В.04672 серии RU №0318768 выдан по 05.08.2020 г.

## 9. СВЕДЕНИЯ О ПРИЕМКЕ

Изделие \_\_\_\_\_ в количестве \_\_\_\_\_ шт. изготовлено и принято в соответствии с обязательными требованиями государственных стандартов, техническими условиями ТУ 3424-001-37299146-15 и признано годным для эксплуатации.

Контролер ОТК \_\_\_\_\_

(подпись)



(Штамп ОТК)

(ФИО)

Дата изготовления: \_\_\_\_\_

## 10. КОНТАКТНАЯ ИНФОРМАЦИЯ

Центральный офис

107392, Россия, г.Москва, ул.Просторная, д.7.

Тел./факс:(495) 661-24-31

Интернет: [www.apator.ru](http://www.apator.ru); E-mail: [4g@apator.ru](mailto:4g@apator.ru)

**Служба контроля качества [sk@apator.ru](mailto:sk@apator.ru)**

**EAC**

**ПАСПОРТ**

**КУЛАЧКОВЫЙ  
ПЕРЕКЛЮЧАТЕЛЬ(ВЫКЛЮЧАТЕЛЬ)  
СЕРИИ «4G».  
ТУ3424-001-37299146-15**

**Наименование: \_\_\_\_\_**

## **1. ОБЩИЕ СВЕДЕНИЯ**

- 1.1. Настоящий документ является паспортом на кулачковые переключатели (выключатели) серии «4G», которые предназначены для коммутации электрических цепей управления, сигнализации и защиты напряжением от 12 до 220 В постоянного и от 24 до 660 В переменного тока частотой 50, 60 и 400 Гц при токах до 100 А. Выключатели серии 4G характеризуются небольшими габаритными размерами, высокой коммутационной способностью, стойкостью к кратковременным перегрузкам, а при дополнительной защите в виде предохранителей также стойкостью к действию токов короткого замыкания. Переключатели серии 4G могут использоваться в качестве:
- выключателей для подключения и управления приводами на основе одно- и трехфазных двигателей, в качестве переключателей звезда-треугольник, переключателей направления и частоты вращения и т.д.;
  - переключателей с требуемой программой коммутации в цепях управления, сигнализации и во вспомогательных цепях;
  - выключателей, переключателей и переключателей ответвлений, например, на трансформаторных и в электрических сварочных аппаратах;
  - групповых переключателей, например, для соединения резисторов и нагревательных элементов;
  - поворотного выключателя с автоматическим возвратом в исходное положение.

## **2. УСЛОВИЯ ЭКСПЛУАТАЦИИ**

- 2.1 Кулачковые переключатели серии «4G» имеют всеклиматическое исполнение и соответствуют требованиям ГОСТ 15150-69, ГОСТ 15543-70 в части защищенности от воздействия внешней среды и могут быть применены в следующих условиях:
- предельная температура окружающей среды от минус 65 до плюс 65 °С
  - рабочая температура от минус 60 до плюс 55 °С (для смазки контактных частей аппаратов применяется смазка Aeroshell Grease 7).
  - влажность воздуха 80% при температуре 27 °С
  - предельное значение влажности воздуха 98% при температуре 35 °С
  - высота над уровнем моря до 2000 м.
  - переключатели исполнения «М» стойки к воздействию соляного тумана при категории размещения 1,2 по ГОСТ 15150-69
  - пластмасса переключателей не подвержена действию плесневых грибков (для исполнения «М»)
  - переключатели прочны и устойчивы к воздействию на них механических факторов: вибрации в диапазоне частот 1-100Гц; ускорение, не более 10(1)м/с<sup>2</sup> (g)
  - рабочее положение переключателей любое.

Дополнительно разработано специальное морское исполнение «М», которое предназначено для использования в морских климатических условиях, а также для применения в условиях тропического климата ТВ, ТС, Т, ТЗ.

### 3. ТЕХНИЧЕСКИЕ ДАННЫЕ

#### 3.1 Технические характеристики

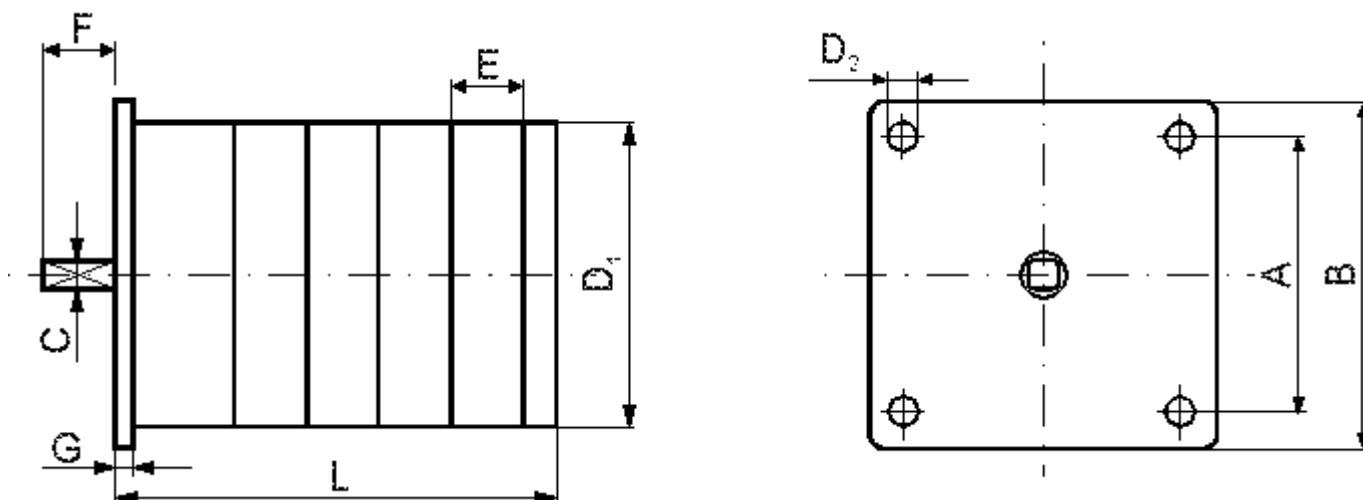
Таблица 1

ПАРАМЕТРЫ		ТИП ВЫКЛЮЧАТЕЛЯ						
		4G10	4G16	4G20	4G25	4G40	4G63	4G80
Номинальное напряжение	B	660	660	660	660	660	660	660
Номинальный тепловой ток	A	16	20	20	25	50	63	80
Износоустойчивость	Кол. Ком.	3x10 <sup>6</sup>	3x10 <sup>6</sup>	3x10 <sup>6</sup>	3x10 <sup>6</sup>	3x10 <sup>6</sup>	3x10 <sup>6</sup>	3x10 <sup>6</sup>
Перегрузка 1с	A	220	430	600	690	920	1600	1600
	A	70	145	200	240	290	600	650
	A	40	90	125	160	200	375	400
	A	30	75	100	125	155	285	300
Максимальная В, cos φ =0,65 Отключающая В, cos φ =0,35 Способность	660 A	-	190	-	-	-	-	-
	A	-	-	220	250	490	500	500
	660 A	-	200	250	260	500	610	610
	600 A	100 <sup>1/</sup>	-	-	-	-	-	-
Категория применения AC2								
Номинальная мощность 3x220 В ~ трехфазных 3x380 В ~	кВт	5,2	7	8	9	14	23	29
	кВт	9	12,5	14	15,5	24	39	50
	кВт	11,8	17	18,5	20	33	52	66
	кВт	15,5	22	24	27	43	69	86
Категория применения AC3, AC23								
Выключатели для двигателей 3x220 В ~ (30 коммутаций в час).	кВт	3	4,5	6	7,5	12,5	18,5	21
	кВт	5	8	12	13	21	32	37
	кВт	6	11	14	17	27	42	48
	кВт	6	11	14	17	27	55	60
Категория применения AC23 Выключатели для двигателей 3x220 В ~ Номинальная мощность 3x380 В ~ трехфазных двигателей								
кВт	-	-	-	-	-	-	-	-
	-	-	-	-	-	-	-	-
	-	-	-	-	-	-	-	-
	-	-	-	-	-	-	-	-
Категория применения AC3, AC23								
Выключатели для двигателей 110 В ~ (30 коммутаций в час). 220 В ~ Номинальная мощность	кВт	0,8	1,3	1,7	2,1	3,6	5,3	6
	кВт	1,7	2,6	3,6	4,3	7,2	10,6	12,1
	кВт	2,8	4,6	6	7,5	12	18,5	21,1
Категория применения AC14								
Вспомогательный выключатель. 110 В ~ Номинальный коммутационный 220 В ~ток I <sub>e</sub> (1-полюсных) 380 В ~	A	11	20	22	25	50	63	72
	A	8	20	22	25	40	50	50
	A	3,5	16	20	20	40	45	45
	A	2,5	8	8	8,5	10	10	10

1/ - cos φ =0,65

## 4. ГАБАРИТНЫЕ И ПРИСОЕДИНИТЕЛЬНЫЕ РАЗМЕРЫ

### U - переключатель для встройки



Группа	Тип переключателя	D1 (мм)	D2 (мм)	A (мм)	B (мм)	C (мм)	E (мм)	F (мм)	G (мм)	L (в зависимости от количества элементов) (мм)											
										1	2	3	4	5	6	7	8	9	10	11	12
A0	4G 10	38	4,3	36	48	6	9,6	22	4	33	42,5	52	61,5	71	81	90,5	100	109,5	119	129	138,5
	4G 20	38	4,3	36	48	6	9,6	22	4	33	42,5	52	61,5	71	81	90,5	100	109,5	119	129	138,5
A1	4G 16	57	4,3	48	65	6	13,5	26	3	46,5	60	73,5	87,5	101	114,5	128,5	143	156	169,5	183	196,5
	4G 25	57	4,3	48	65	6	13,5	26	3	46,5	60	73,5	87,5	101	114,5	128,5	143	156	169,5	183	196,5
A2	4G 40	80	5,3	72	90	8	18	31	5	56,5	74,5	92,5	110,5	128,5	146,5	164,5	182,5	200,5	218,5	236,5	254,5
	4G 63;80	80	5,3	72	90	8	18	31	5	56,5	74,5	92,5	110,5	128,5	146,5	164,5	182,5	200,5	218,5	236,5	254,5

## 5. МЕРЫ БЕЗОПАСНОСТИ

- 5.1. Осмотр, установка, монтаж и демонтаж переключателей серии «4G» должны проводиться персоналом, имеющим допуск к электрическим установкам, согласно ПУЭ.
- 5.2. Запрещается установка и эксплуатация переключателей, имеющих поломки деталей, приводящие к нарушению степени защиты аппарата и класса защиты от поражения электрическим током.
- 5.3. Следует помнить, что переключатели предназначены для работы в невзрывоопасной среде, не содержащей пыли, агрессивных газов и паров.

## 6. ТРАНСПОРТИРОВКА И ХРАНЕНИЕ

- 6.1. Транспортировка осуществляется, согласно ГОСТ 15150-69, всеми видами крытых транспортных средств, и в соответствии с правилами перевозки грузов, действующих на данном виде транспорта.
- 6.2. Срок хранения в отапливаемом помещении или в помещении с кондиционированием воздуха, при условиях согласно ГОСТ 9.005-72, ГОСТ 15150-69, ГОСТ 23216-78 - не менее 5 лет.
- 6.3. Специальных мер предосторожности при транспортировании и хранении переключателей не требуется.