



Электронная документация

## АЛЮМИНИЕВЫЙ ПРОФИЛЬ

### PIK-1010-2000 ANOD

### ОПИСАНИЕ

- Мини-профиль для декоративной подсветки.
- 2 типа монтажа в зависимости от используемых аксессуаров:
  - подвесной,
  - встраиваемый.
- Дополнительные аксессуары, заглушки.
- Хороший теплоотвод. Простая установка.
- Экран из стойкого к УФ-излучению поликарбоната с замком-защелкой, доступен матовый.

### ПРИМЕНЕНИЕ

- Для создания световых полос без видимых алюминиевых частей.
- Для декоративной подсветки.
- Для светодиодных лент шириной до 6 мм.



6 мм




Встраиваемый/подвесной

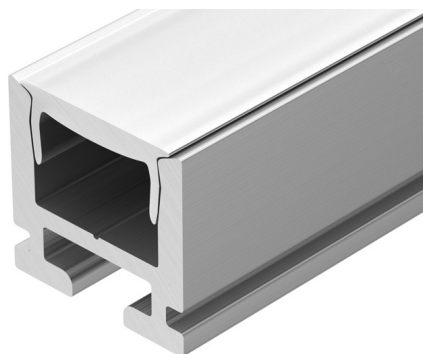
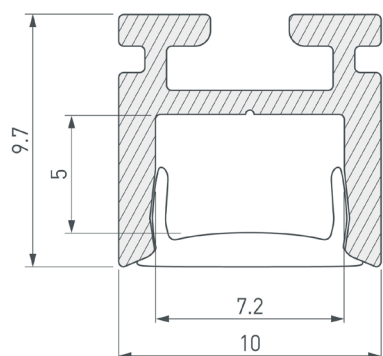


Серебристый

### ПАРАМЕТРЫ

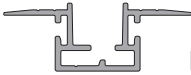

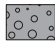




Артикул	<b>029089</b>
Модель	<b>PIK-1010-2000 ANOD</b>
Цвет	 <b>серебристый</b>
Покрытие	<b>анодированное</b>
Форма (сечение)	<b>прямоугольный</b>
Назначение	<b>для контурной подсветки</b>
Размеры профиля	<b>2000×10×9.7 мм</b>
Ширина площадки для лент	<b>7.2 мм</b>
Рассеиваемая (отводимая) тепловая мощность на 1 м	<b>10.18 Вт</b>

# ЧЕРТЕЖ

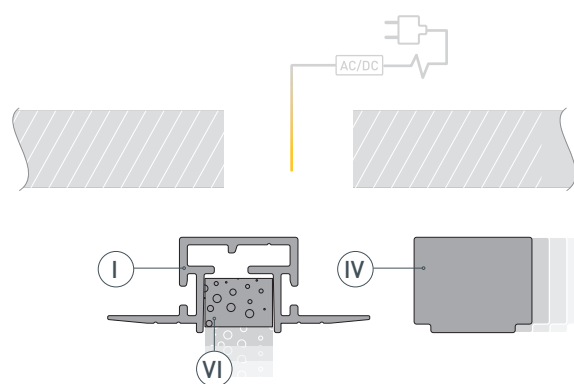


# РУКОВОДСТВО ПО МОНТАЖУ ПРОФИЛЯ-ДЕРЖАТЕЛЯ

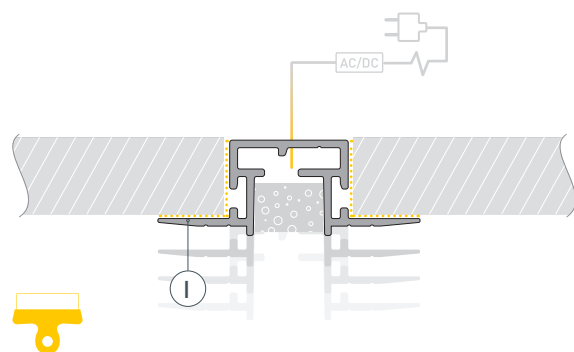
Установка профиля в гипсокартон на профиль-держатель  
Необходимые компоненты:

- |   |                                                                                   |                   |   |                                                                                   |            |   |                                                                                     |                    |
|---|-----------------------------------------------------------------------------------|-------------------|---|-----------------------------------------------------------------------------------|------------|---|-------------------------------------------------------------------------------------|--------------------|
| Ⓘ |  | Профиль-держатель | Ⓓ |  | Заглушка 1 | Ⓔ |  | Защитная вставка   |
| Ⓙ |  | Профиль           | Ⓥ |  | Клипса     | Ⓡ |  | Светодиодная лента |
| Ⓜ |  | Экран             |   |                                                                                   |            |   |                                                                                     |                    |

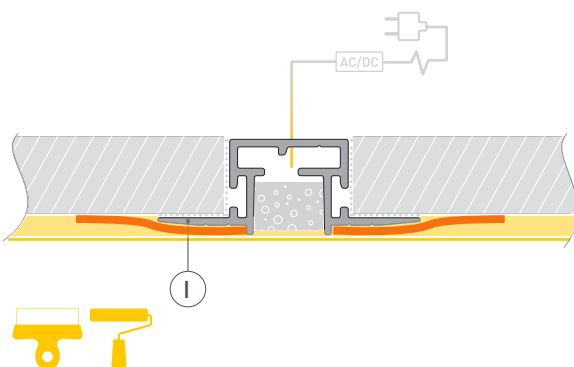
- 1** / Подготовьте проем для установки профиля-держателя Ⓘ. Выведите кабель от блока питания для светодиодной ленты. Очистите и обезжирьте профиль-держатель Ⓘ. Вставьте в профиль-держатель Ⓘ защитную вставку Ⓔ для защиты внутренней части профиля от попадания шпаклевки, краски и пыли при дальнейшем монтаже, затем вставьте заглушки Ⓓ.



- 2** / Нанесите клей на верхнюю сторону фланцев и боковые стенки профиля-держателя Ⓘ. Вставьте профиль-держатель Ⓘ в подготовленный проем и зафиксируйте его в нем. После приклеивания удалите излишки клея.

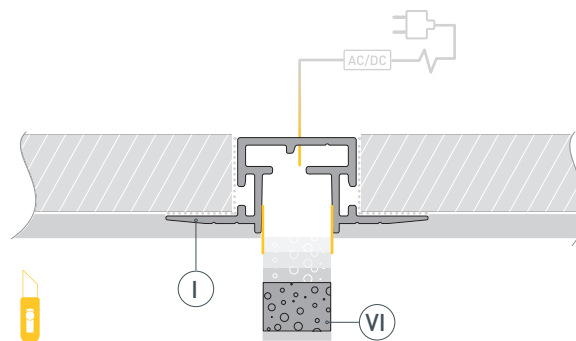


- 3** / Приклейте малярную сетку на фланцы профиля-держателя Ⓘ и прилегающие части гипсокартона. Выровняйте поверхность, нанеся шпаклевку на фланцы профиля-держателя Ⓘ и гипсокартон. Покрасьте выровненную поверхность.

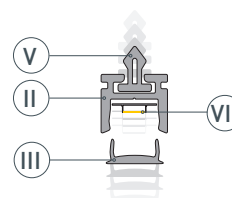


## РУКОВОДСТВО ПО МОНТАЖУ ПРОФИЛЯ-ДЕРЖАТЕЛЯ

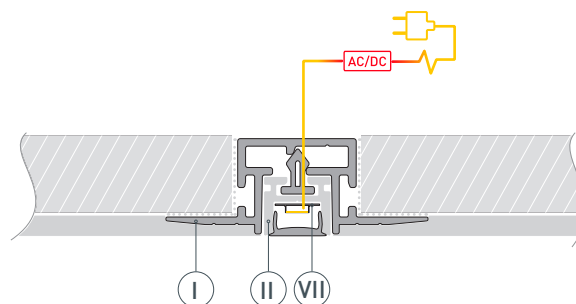
- 4** / С помощью малярного ножа удалите защитную вставку (VI) из профиля-держателя (I), предварительно продавите ее пальцем на поверхности. Во избежание появления сколов и заусенцев аккуратно проведите малярным ножом в местах стыков профиля-держателя (I) с поверхностью. Очистите внутреннюю часть профиля-держателя (I) от излишков шпаклевки, краски и пыли.



- 5** / Установите в паз профиля (II) клипсы (V), не менее 3 штук на 1 м, затем установите в профиль (II) светодиодную ленту (VII). Установите на профиль (II) экран (III).



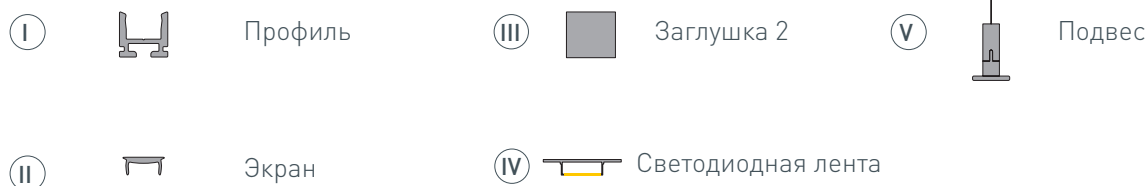
- 6** / Соедините кабели питания светодиодной ленты (VII). Установите профиль (II) в профиль-держатель (I) до щелчка.



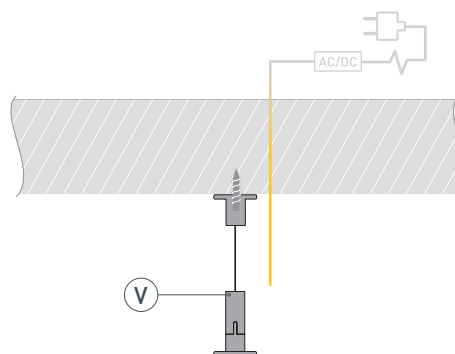
# РУКОВОДСТВО ПО МОНТАЖУ ПРОФИЛЯ-ДЕРЖАТЕЛЯ

Установка профиля на подвесы

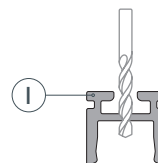
Необходимые компоненты:



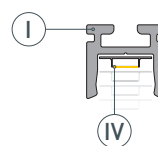
- 1 / Закрепите подвесы (V) на поверхности и выведите кабель от блока питания светодиодной ленты.



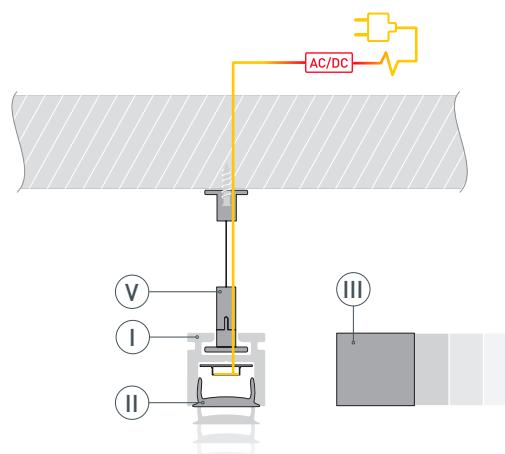
- 2 / Просверлите отверстие в профиле (I) для вывода кабеля питания светодиодной ленты.



- 3 / Установите в профиль (I) светодиодную ленту (IV).



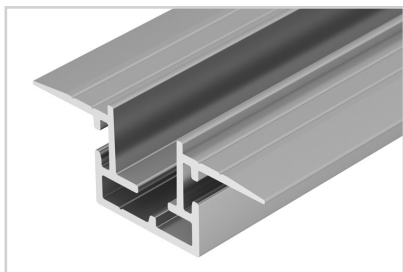
- 4 / Установите профиль (I) на подвесы (V). Подключите светодиодную ленту к источнику питания. Затем установите заглушки (III) и экран (II).



## СОПУТСТВУЮЩИЕ ТОВАРЫ И АКСЕССУАРЫ

Приобретаются отдельно

Профиль-держатель



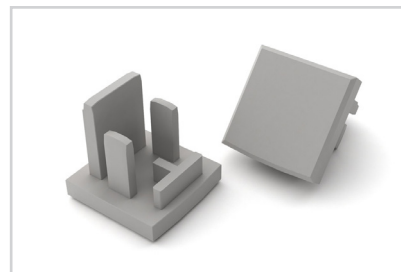
**029090**  
TEK-PIK-1010-2000

Экран



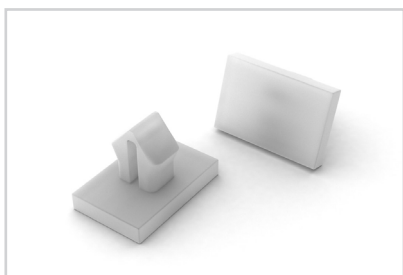
**023987**  
Матовый PIK-2000 OPAL

Заглушка



**029593**  
PIK-1010 глухая

Клипса



**016389**  
TEK-PLS-CLIP

Соединитель



**019277**  
PLS-ZM-180

Соединитель



**019275**  
PLS-ZM-90

Соединитель



**019278**  
PLS-ZMPION-90

Соединитель



**019276**  
PLS-ZM-135

Соединитель



**019279**  
PLS-ZMPION-135

## СОПУТСТВУЮЩИЕ ТОВАРЫ И АКСЕССУАРЫ

Приобретаются отдельно

Крепежный набор



**032789**  
FASTENER-RD-1

Крепежный набор



**032876**  
FASTENER-RD-1 BLACK

Крепежный набор



**032880**  
FASTENER-RG-1

Крепежный набор



**032878**  
FASTENER-RG-1 BLACK