

# ГСП20, ЖСП20, РСР20, ЛСП20, НСП20

каталог 2013



ТУ У 31.5-21167170-034:2008

мощность ИС, Вт	105, 250, 400, 500, 700, 1000
напряжение, В	220
частота, Гц	50
степень защиты	IP23, IP65
климат. исполнение	У3, Т3

**НАЗНАЧЕНИЕ:** Для общего освещения производственных, коммерческих (выставочных и торговых комплексов), сельскохозяйственных, складских, вспомогательных и других помещений. Светильники со степенью защиты IP65 могут применяться во взрывоопасных зонах класса 22 и пожароопасных зонах классов П-I, П-II.

Температура окружающей среды при эксплуатации ГСП, ЖСП, РСР, НСП от -40°C до +40°C, ЛСП от -10°C до +40°C.

**КОНСТРУКЦИЯ:** Корпусные детали из алюминиевого сплава, отражатель стальной или алюминиевый. Защитное термостойкое стекло для IP65. Для IP23 есть исполнение с стальной защитной сеткой. В ГСП, ЖСП, РСР - независимый ПРА. Все исполнения с одним сальниковым вводом для электрокабеля.

Класс защиты от поражения электрическим током I по ГОСТ 12.2.007.0-75

Группа механического исполнения М1 по ГОСТ 30631-99

**ИСТОЧНИКИ СВЕТА:** Газоразрядные лампы: металлогалогенные типа HQI-E 250 (*Osram*), HSI-MP 250W (*Sylvania*), MASTER HPI Plus 400W Bu (*Philips*), HQI-E 400 (только для работы с ПРА HQI) (*Osram*), ДРИ-400-7 (*Лисма*); натриевые типа ДНаТ-250, ДНаТ-400 (*Полтавский ЗГРЛ, Лисма*); ртутные типа ДРЛ-250, ДРЛ-400, ДРЛ-700 (*Полтавский ЗГРЛ, Лисма*). Люминесцентные с встроенным ЭПРА компактные лампы для IP65 и IP23 - типа 1-ESL-112/113/114-105 spiral (*Maxus*), для IP23 - типа 10W4U105 (*Volta*), R4V 105 ESL-5U, R4W 250 ECL-8U (*Ecola*). Лампы накаливания 500, 1000Вт. Цоколь - E40. А также другие лампы с аналогичными электрическими параметрами и габаритными размерами.

**МОНТАЖ:** Крепятся на трубу G3/4-В или монтажный профиль.

Рекомендуемая высота установки:

ГСП 250Вт, ЖСП 250Вт, РСР 250(400)Вт, НСП 500Вт - 5...10м,

ГСП 400Вт, ЖСП 400Вт, РСР 700, НСП 1000Вт - 8...20м,

ЛСП 105Вт - 5...8м,

ЛСП 250Вт - 8...10м.

**КОМПЛЕКТ ПОСТАВКИ:** Светильник и ПРА (только для ГСП, ЖСП, РСР). Лампа по отдельному заказу.

## ОСОБЕННОСТИ:

- в ГСП, ЖСП, РСР конструкция независимого ПРА рассчитана на длительную работу в аномальном режиме;
- в ГСП, ЖСП, РСР индивидуальная компенсация реактивной мощности, высокий коэффициент мощности;
- в ЛСП энергоэкономная компактная люминесцентная лампа: высокая энергоэффективность и светоотдача, нет стробоскопического эффекта, срок службы ок. 10тыс. часов;
- высокая степень пылевлагозащиты, пожаробезопасный;
- атмосферостойкий - длительный срок службы.

## ГСП20, ЖСП20, РСР20, ЛСП20, НСП20



Рис.1

Рис.2

ПРА

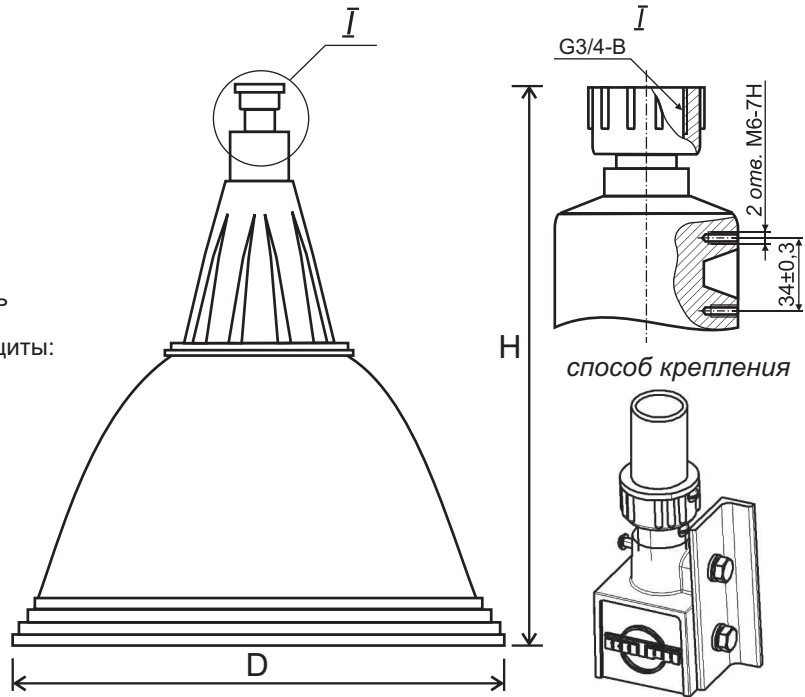
Рис.3

Рис.4

# ГСП20, ЖСП20, РСП20, ЛСП20, НСП20

## XXX расшифровка модификации

- способ установки:  
1- на трубу G3/4-B и монтажный профиль
- конструктивное исполнение, степень защиты:  
- не компенсированные:  
2- IP23  
6- IP65  
9- IP23 с сеткой  
- компенсированные:  
5- IP65  
7- IP23 с сеткой  
8- IP23
- тип КСС, материал отражателя:  
1- Д (косинусная), стальной,  
в ЛСП - алюминиевый  
2- Г (глубокая), алюминиевый  
3- К (концентрированная), алюминиевый



Тип светильника	№ рис.	Напряж., В	Степень защиты	ИС	Цоколь	тип КСС	КПД, %	Cosφ	Габариты, ДхН, мм	Масса, кг*		Масса ПРА, кг*
										с Ст	с Ал	
ГСП20-250-121, -122, -123	3	220	IP23	MHL	E40	Д/Г/К	75	0.5	450x420	2.55	1.55	5.55
ГСП20-250-151, -152, -153	1	220	IP65	MHL	E40	Д/Г/К	70	0.85	460x445	4.67	3.67	5.62
ГСП20-250-161, -162, -163	1	220	IP65	MHL	E40	Д/Г/К	70	0.5	460x445	4.67	3.67	5.55
ГСП20-250-171, -172, -173	2	220	IP23+С	MHL	E40	Д/Г/К	75	0.85	450x420	2.77	1.77	5.62
ГСП20-250-181, -182, -183	3	220	IP23	MHL	E40	Д/Г/К	75	0.85	450x420	2.55	1.55	5.62
ГСП20-400-121, -122, -123	3	220	IP23	MHL	E40	Д/Г/К	75	0.5	450x460	2.65	1.65	5.58
ГСП20-400-151, -152, -153	1	220	IP65	MHL	E40	Д/Г/К	70	0.85	460x485	4.77	3.77	5.66
ГСП20-400-161, -162, -163	1	220	IP65	MHL	E40	Д/Г/К	70	0.5	460x485	4.77	3.77	5.58
ГСП20-400-171, -172, -173	2	220	IP23+С	MHL	E40	Д/Г/К	75	0.85	450x460	2.87	1.87	5.66
ГСП20-400-181, -182, -183	3	220	IP23	MHL	E40	Д/Г/К	75	0.85	450x460	2.65	1.65	5.66
ЖСП20-250-121, -122, -123	3	220	IP23	SL	E40	Д/Г/К	75	0.5	450x420	2.55	1.55	5.55
ЖСП20-250-151, -152, -153	1	220	IP65	SL	E40	Д/Г/К	70	0.85	460x445	4.67	3.67	5.64
ЖСП20-250-161, -162, -163	1	220	IP65	SL	E40	Д/Г/К	70	0.5	460x445	4.67	3.67	5.55
ЖСП20-250-171, -172, -173	2	220	IP23+С	SL	E40	Д/Г/К	75	0.85	450x420	2.77	1.77	5.64
ЖСП20-250-181, -182, -183	3	220	IP23	SL	E40	Д/Г/К	75	0.85	450x420	2.55	1.55	5.64
ЖСП20-400-121, -122, -123	3	220	IP23	SL	E40	Д/Г/К	75	0.5	450x460	2.65	1.65	7.52
ЖСП20-400-151, -152, -153	1	220	IP65	SL	E40	Д/Г/К	70	0.85	460x485	4.77	3.77	7.66
ЖСП20-400-161, -162, -163	1	220	IP65	SL	E40	Д/Г/К	70	0.5	460x485	4.77	3.77	7.52
ЖСП20-400-171, -172, -173	2	220	IP23+С	SL	E40	Д/Г/К	75	0.85	450x460	2.87	1.87	7.66
ЖСП20-400-181, -182, -183	3	220	IP23	SL	E40	Д/Г/К	75	0.85	450x460	2.65	1.65	7.66
РСП20-250-121, -122, -123	3	220	IP23	QL	E40	Д/Г/К	75	0.5	450x420	2.55	1.55	4.5
РСП20-250-151, -152, -153	1	220	IP65	QL	E40	Д/Г/К	70	0.85	460x445	4.67	3.67	5.3
РСП20-250-161, -162, -163	1	220	IP65	QL	E40	Д/Г/К	70	0.5	460x445	4.67	3.67	4.5
РСП20-250-171, -172, -173	2	220	IP23+С	QL	E40	Д/Г/К	75	0.85	450x420	2.77	1.77	5.3
РСП20-250-181, -182, -183	3	220	IP23	QL	E40	Д/Г/К	75	0.85	450x420	2.55	1.55	5.3
РСП20-400-121, -122, -123	3	220	IP23	QL	E40	Д/Г/К	75	0.5	575x540	3.85	2.45	5.1
РСП20-400-171, -172, -173	2	220	IP23+С	QL	E40	Д/Г/К	75	0.85	575x540	4.1	2.7	5.33
РСП20-400-181, -182, -183	3	220	IP23	QL	E40	Д/Г/К	75	0.85	575x540	3.85	2.45	5.33
РСП20-700-121, -122	3	220	IP23	QL	E40	Д/Г	75	0.5	575x540	3.85	2.45	7.74
РСП20-700-171, -172	2	220	IP23+С	QL	E40	Д/Г	75	0.85	575x540	4.1	2.7	8.07
РСП20-700-181, -182	3	220	IP23	QL	E40	Д/Г	75	0.85	575x540	3.85	2.45	8.07
ЛСП20-105-151	1	220	IP65	cFL	E40	Д	70	0.6	580x505	-	5.85	-
ЛСП20-105-181	3	220	IP23	cFL	E40	Д	75	0.6	580x500	-	2.4	-
ЛСП20-250-181	3	220	IP23	cFL	E40	Д	75	0.6	575x540	-	2.4	-
НСП20-500-121, -122, -123	3	220	IP23	Incl	E40	Д/Г/К	75	-	450x420	2.55	1.55	-
НСП20-500-151, -152, -153	1	220	IP65	Incl	E40	Д/Г/К	70	-	460x445	4.67	3.67	-
НСП20-500-171, -172, -173	2	220	IP23+С	Incl	E40	Д/Г/К	75	-	450x420	2.77	1.77	-
НСП20-1000-191, -192	4	220	IP23+С	Incl	E40	Д/Г	75	-	575x540	4.35	2.95	-

пояснение: «IP23+С» - IP23 с сеткой

«масса с Ст» - масса с стальным отражателем

«масса с Ал» - масса с алюминиевым отражателем

\* отклонение массы ±10%