



ПАСПОРТ

Светильник уличный Лидер 40Вт

1. ОСНОВНЫЕ СВЕДЕНИЯ ОБ ИЗДЕЛИИ И ТЕХНИЧЕСКИЕ ДАННЫЕ

1.1 Светильник «Лидер», со светодиодным источником света, предназначен для освещения скверов, пешеходных тропинок, придворовых территорий, частных территорий и т.п. Устанавливается на опоры с вертикальным или Г-образным кронштейнами диаметром 32-48, а также на плоскую опорную поверхность.

1.2 Светильник соответствует классу защиты I от поражения электрическим током по ГОСТ 12.2.007.0-75, в части воздействия механических факторов внешней среды, группе условий эксплуатации М2 по ГОСТ 17516.1.

1.3 Контроль качества электрической энергии в системах электроснабжения общего назначения должен соответствовать ГОСТ 32144-2013.

1.4 Вид климатического исполнения У1 по ГОСТ 15150-69. Температура окружающего воздуха при эксплуатации от минус 45°до плюс 40°С.

1.5 Основные технические данные приведены в таблице:

Номинальное напряжение сети, В	220	Общий индекс цветопередачи, Ra	70
Номинальная частота, Гц	50	Цветовая температура (КЦТ), К	4000±150
Номинальная мощность, Вт, не более	40	Тип кривой силы света	Ш
Источник света	модуль светодиодный	Световая отдача, лм/Вт, не менее	115
Источник питания	драйвер	Класс светораспределения	П
Степень защиты	IP65	Масса, кг, не более	1,0

2. КОМПЛЕКТНОСТЬ

2.1. В комплект поставки входят:

- светильник - 1 шт.
- паспорт - 1 экз.
- дюбель гвоздь - 6x60 - 2 шт.
- упаковка - 1/5 шт.

3. РЕСУРСЫ, СРОКИ СЛУЖБЫ И ХРАНЕНИЯ, ГАРАНТИИ ИЗГОТОВЛЕНИЯ

3.1 Срок службы светильника не менее 12 лет.

Срок сохраняемости светильника до ввода в эксплуатацию 1 год.

Указанные ресурсы, срок службы и хранения действительны при соблюдении потребителем требований действующей эксплуатационной документации.

3.2 Гарантии изготовителя:

3.2.1 Изготовитель гарантирует соответствие светильника требованиям технических условий «Светильники для наружного освещения...» ТУ3461-014-05014352-2014 при соблюдении условий эксплуатации, транспортирования, хранения и монтажа.

3.2.2 Гарантийный срок эксплуатации светильника 36 месяцев со дня ввода в эксплуатацию, но не более 42 месяцев со дня отгрузки изготовителем.

3.2.3. В процессе эксплуатации, гарантийного срока, допускается спад светового потока не более 10%.

3.2.4 Безвозмездный ремонт или замену изделий в течение установленных гарантийных сроков производит предприятие-изготовитель.

3.2.5 В случае обнаружения неисправности светильника до истечения гарантийного срока следует обратиться на завод-изготовитель по адресу: 431900, Россия, РМ, п. Кадошкино, ул. Заводская 1, т/ф (83448) 2-31-21

3.2.6. Предприятие изготовитель не несёт гарантийных обязательств при выходе изделия из строя, если:

- изделие не имеет паспорта;
- разделы «Сведения о приёмке» паспорта изделия не заполнены или в них не проставлена печать предприятия-изготовителя;
- изделие подвергалось разборке или другим вмешательствам в конструкцию, не предусмотренным эксплуатационной документацией (паспортом);
- изделие имеет внешние механические повреждения.

4 СВИДЕТЕЛЬСТВО О ПРИЕМКЕ

4.1 Светильник уличный Лидер 40Вт изготовлен и принят в соответствии с требованиями ГОСТ ИЕС 60598-2-3 – 2012, ТУ3461-014-05014352-2014 и признан годным для эксплуатации.

Штамп ОТК

год, месяц, число

5. ПОДГОТОВКА ИЗДЕЛИЯ К ИСПОЛЬЗОВАНИЮ

5.1 Светильник по умолчанию поставляется с узлом крепления под консоль (диаметром 32-48мм)

5.2 Закрепить светильник при помощи узла крепления:

- а) кронштейн (1) (рис. 1) установить на трубу, предварительно ослабив болты М6 (3) закрепить скобой (2);
- б) на плоскую опорную поверхность (рис. 2): произвести демонтаж болтов М6 (3) и скобы (2), закрепить узел крепления на опорную поверхность дюбель-гвоздями;

Произвести регулировку угла наклона светильника 0-90°, затянуть болты М6 (4), крепежные соединения должны быть затянуты с усилием не менее 8 Нхм.

5.2 Подключить питающие и заземляющий провода согласно схеме (рис.3).

6. УКАЗАНИЕ МЕР БЕЗОПАСНОСТИ

6.1 ЗАПРЕЩАЕТСЯ: использовать светильник без заземления; производить техническое обслуживание светильника находящегося под напряжением, эксплуатировать светильник с поврежденной изоляцией проводов и мест электрических соединений.

6.2 Для обеспечения надежного крепления светильника на опоре крепежные болты должны быть затянуты с усилием, не менее 8 Н.м.

ВНИМАНИЕ: подключение светильника к сети и отключение от сети производить только при отключенном напряжении.

7. ТЕХНИЧЕСКОЕ ОБСЛУЖИВАНИЕ

7.1 В процессе эксплуатации светильника необходимо не реже двух раз в год проводить профилактический осмотр и чистку светильника.

7.2 Предприятие-изготовитель техническое обслуживание светильника не производит.

8. УПАКОВКА, ТРАНСПОРТИРОВАНИЕ И ХРАНЕНИЕ

8.1 Упаковка светильников соответствует ГОСТ 23216.

8.2 Транспортирование светильников должно производиться в контейнерах, закрытым автотранспортом и в крытых железнодорожных вагонах в соответствии с ГОСТ 23216.

8.3 Упакованные светильники хранить под навесами или в помещениях, где колебания температуры и влажности воздуха несущественно отличаются от колебаний на открытом воздухе, при температуре окружающего воздуха от минус 50 до плюс 50°С и относительной влажности воздуха 75% при температуре 15°С (среднегодовое значение).

8.4 Высота штабелирования не должна превышать 1,5 м.

9. УТИЛИЗАЦИЯ

9.1 По истечении срока службы светильник разобрать на детали, рассортировать по видам материалов и сдать в специализированные организации по приемке и переработке вторсырья.

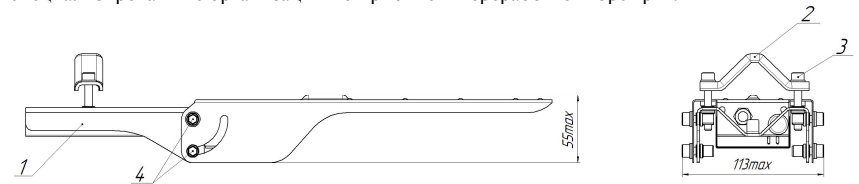


Рис. 1

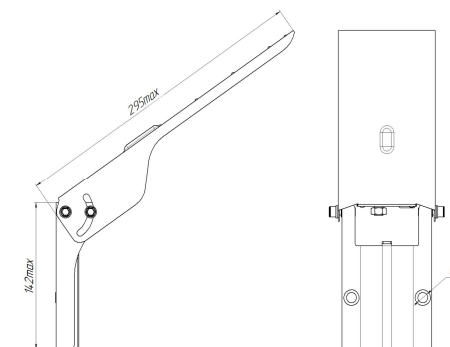


Рис. 2

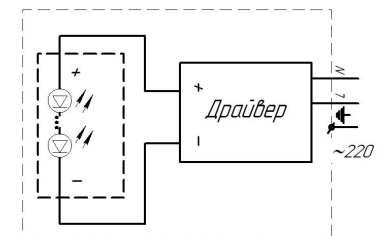


Рис. 3

Примечание: Производитель оставляет за собой право вносить в конструкцию и комплектацию изделия технические изменения и усовершенствования, не ухудшающие технические характеристики изделия, в любое время и без предварительного уведомления.