

# Преобразователи частоты для кранов серии STV900H

Руководство по эксплуатации



SYSTEME.RU

Systeme  
electric

## Предисловие

Благодарим вас за выбор преобразователя частоты (ПЧ) серии STV900H, применяемого для кранового электропривода.

Если в данном руководстве не указано иное, ПЧ всегда обозначает здесь преобразователь частоты серии STV900H нового поколения, который разработан для кранов с использованием передовых технологий управления. Этот ПЧ обеспечивает превосходные характеристики крутящего момента за счет интеграции различных специальных функций, включая управление тормозом, нулевой сервопривод, быструю остановку, управление master/slave, переключение между тремя наборами параметров двигателя, предварительное намагничивание, ускорение при малой нагрузке, защиту от раскачивания и уменьшение раскачивания для тележки и при длинном ходе, поворот башенного крана без завихрения, обратное торможение, обнаружение троса и ограничение хода, чтобы обеспечить безопасность, надежность и высокую эффективность оборудования. ПЧ можно широко использовать для приведения в действие механизмов, которые участвуют в таких операциях подъемного оборудования, как подъем, наклон, изменение вылета стрелы, поперечное перемещение, длинное перемещение, поворот и захват.

Чтобы удовлетворить разнообразные требования клиентов, ПЧ предлагает множество плат расширения, включая плату процесса, ориентированную на подъем, плату PG, плату связи и плату ввода-вывода для выполнения различных функций по мере необходимости. Каждый преобразователь частоты (ПЧ) может быть установлен максимум с тремя платами расширения.

Платы расширения PG поддерживают множество распространенных энкодеров, включая инкрементальные энкодеры и резольверы. Кроме того, она также поддерживает заданный выход импульсов и выход с делением частоты. В плате PG (импульсного генератора) используется технология цифрового фильтра для улучшения характеристик электромагнитной совместимости (ЭМС) и стабильной передачи сигнала энкодера на большое расстояние. Она оснащена функцией обнаружения отсоединения энкодера для ограничения влияния сбоя в системе.

ПЧ поддерживает основные режимы связи шины и автоматизации управления, включая Modbus, CANopen, PROFIBUS-DP, PROFINET и EtherCAT, и, таким образом, может быть легко подключен к различным системам управления подъемниками.

В ПЧ используется конструкция с высокой плотностью мощности. ПЧ в некоторых диапазонах мощности оснащены встроенными реакторами постоянного тока и тормозными модулями для экономии места при монтаже. Благодаря общей конструкции, удовлетворяющей требованиям электромагнитной совместимости (ЭМС), привод может работать в приложениях с низким уровнем шума и электромагнитных помех, справляться со сложными условиями сети, температуры, влажности и пыли, что значительно повышает надежность изделия.

В данном руководстве приведены инструкции по установке, подключению, настройке параметров, диагностике, устранению неисправностей и техническому обслуживанию преобразователя частоты, а также перечислены соответствующие меры предосторожности. Перед установкой ПЧ внимательно изучите данное руководство, чтобы обеспечить правильную установку и работу с превосходными рабочими характеристиками и мощными функциями в полном объеме.

Руководство может быть изменено без предварительного уведомления.

## Оглавление

<b>1 Информация по безопасности .....</b>	<b>9</b>
1.1 Что содержит данная глава .....	9
1.2 Определения, касающиеся мер безопасности .....	9
1.3 Предупреждающие символы .....	9
1.4 Правила техники безопасности .....	10
1.4.1 Доставка и монтаж .....	10
1.4.2 Ввод в эксплуатацию и запуск .....	11
1.4.3 Техническое обслуживание и замена компонентов .....	12
1.4.4 Утилизация .....	12
<b>2 Быстрый пуск .....</b>	<b>13</b>
2.1 Что содержит данная глава .....	13
2.2 Проверка при распаковке .....	13
2.3 Проверка перед использованием .....	13
2.4 Проверка окружающей среды .....	13
2.5 Проверка после монтажа .....	14
2.6 Базовый ввод в эксплуатацию .....	14
<b>3 Обзор изделия .....</b>	<b>15</b>
3.1 Что содержит данная глава .....	15
3.2 Основные принципы .....	15
3.3 Технические характеристики изделия .....	17
3.4 Заводская табличка изделия .....	27
3.5 Код обозначения модели .....	27
3.6 Номинальные характеристики изделия .....	28
3.7 Конструкция .....	30
<b>4 Рекомендации по монтажу .....</b>	<b>31</b>
4.1 Что содержит данная глава .....	31
4.2 Механический монтаж .....	31
4.2.1 Условия монтажа .....	31
4.2.2 Направление монтажа .....	32
4.2.3 Способы монтажа .....	33
4.2.4 Монтаж одного преобразователя частоты .....	34
4.2.5 Монтаж нескольких частотно-регулируемых приводов .....	34
4.2.6 Вертикальный монтаж .....	35
4.2.7 Наклонный монтаж .....	36
4.3 Стандартная схема подключения главной цепи .....	37
4.3.1 Схема подключения главной цепи .....	37
4.3.2 Схема клемм главной цепи .....	38
4.3.3 Процедура подключения клемм главной цепи .....	42
4.4 Стандартная схема подключения цепи управления .....	43
4.4.1 Схема подключения основной цепи управления .....	43
4.4.2 Схема соединения входных/выходных сигналов .....	45
4.4.3 Схема подключения цепи управления платы расширения ввода-вывода 2 .....	46

4.5 Защита проводки.....	48
4.5.1 Защита ПЧ и входного кабеля питания в случае короткого замыкания.....	48
4.5.2 Защита двигателя и кабеля двигателя в случае короткого замыкания.....	49
4.5.3 Защита двигателя от тепловой перегрузки.....	49
4.5.4 Байпасное соединение.....	49
<b>5 Инструкции по вводу в эксплуатацию .....</b>	<b>50</b>
5.1 Подъем при векторном управлении по разомкнутому контуру .....	50
5.1.1 Схема подключения .....	50
5.1.2 Процедура ввода в эксплуатацию.....	50
5.1.3 Макропараметры (P90.00=1).....	51
5.1.4 Важные пункты .....	52
5.2 Подъем при векторном управлении по замкнутому контуру.....	53
5.2.1 Схема подключения .....	53
5.2.2 Процедура ввода в эксплуатацию.....	53
5.2.3 Макропараметры (P90.00=2).....	54
5.2.4 Важные пункты .....	56
5.2.5 Переключение с подъема при векторном управлении по замкнутому контуру на векторное управление по разомкнутому контуру.....	57
5.2.6 Скорость улитки .....	57
5.3 Горизонтальное перемещение.....	57
5.3.1 Схема подключения .....	57
5.3.2 Процедура ввода в эксплуатацию.....	58
5.3.3 Макропараметры (P90.00=3).....	58
5.3.4 Важные пункты .....	59
5.4 Поворот башенного крана при ветровой нагрузке.....	59
5.4.1 Схема подключения .....	59
5.4.2 Процедура ввода в эксплуатацию.....	60
5.4.3 Макропараметры (P90.00=4).....	60
5.4.4 Важные пункты .....	61
5.4.5 Управление ветровым модулем через клемму HDO .....	61
5.4.6 Управление ветровым модулем через клемму AO .....	63
5.5 Поворот башенного крана без учета влияния ветра при пространственно-векторном управлении напряжением.....	65
5.5.1 Схема подключения .....	65
5.5.2 Процедура ввода в эксплуатацию.....	65
5.5.3 Макропараметры (P90.00=15).....	65
5.5.4 Важные пункты .....	67
5.5.5 Сопротивление ветру .....	67
5.6 Функция конического двигателя.....	67
5.6.1 Схема подключения .....	67
5.6.2 Процедура ввода в эксплуатацию.....	68
5.6.3 Макропараметры (P90.00=5).....	68



5.6.4 Важные пункты .....	68
5.7 Подъем при пространственно-векторном управлении напряжением.....	69
5.7.1 Схема подключения .....	69
5.7.2 Процедура ввода в эксплуатацию.....	69
5.7.3 Макропараметры (P90.00=9).....	70
5.7.4 Важные пункты .....	71
5.8 Лебедка с векторным управлением по замкнутому контуру (применимо для подъема в минеральных скважинах и с помощью лебедок).....	72
5.8.1 Схема подключения .....	72
5.8.2 Процедура ввода в эксплуатацию.....	73
5.8.3 Макропараметры (P90.00=11) .....	74
5.8.4 Важные пункты .....	76
5.8.5 Как использовать аналоговый рычаг управления -10+10 В .....	76
5.9 Лебедка с векторным управлением по разомкнутому контуру (применимо для подъема в минеральных скважинах и с помощью лебедок).....	77
5.9.1 Схема подключения .....	77
5.9.2 Процедура ввода в эксплуатацию.....	78
5.9.3 Макропараметры (P90.00=12).....	78
5.9.4 Важные пункты .....	80
5.10 Электрический потенциометр .....	80
5.10.1 Схема подключения .....	80
5.10.2 Процедура ввода в эксплуатацию.....	81
5.10.3 Параметры ввода электрического потенциометра в эксплуатацию.....	81
5.11 Тормоз.....	82
5.11.1 Функция торможения при пространственно-векторном управлении напряжением.....	82
5.11.2 Функция торможения при векторном управлении по разомкнутому/замкнутому контуру .....	85
5.11.3 Описание проверки крутящего момента и проскальзывания тормозов .....	86
5.11.4 Параметры ввода в эксплуатацию .....	88
5.11.5 Функция торможения при управлении крутящим моментом .....	90
5.12 Нулевой сервопривод.....	95
5.12.1 Описание функции нулевого сервопривода .....	95
5.12.2 Функциональные коды нулевого сервопривода.....	98
5.13 Защита от раскачивания .....	98
5.13.1 Процедура ввода защиты от раскачивания башенных кранов в эксплуатацию .....	99
5.13.2 Процедура ввода защиты от раскачивания заводских/портовых кранов в эксплуатацию (с двумя крюками).....	100
5.13.3 Макропараметры .....	101
5.14 Уменьшение раскачивания .....	104
5.14.1 Процедура ввода в эксплуатацию.....	105
5.14.2 Макропараметры .....	105
5.15 Управление master/slave .....	106
5.15.1 Описание функций .....	106
5.15.2 Функция master/slave по клеммам.....	107

5.15.3 Связь master/slave .....	112
5.15.4 Переключение master/slave .....	119
5.15.5 Пользовательские прикладные макросы .....	122
5.16 Переключение двигателя и макроса .....	127
5.16.1 Описание функций .....	127
5.16.2 Описание переключения с двигателя 2 на двигатель 3 .....	128
5.16.3 Параметры переключения двигателя и макроса .....	129
5.16.4 Блок-схема переключения двигателя и макроса на основе клеммы .....	131
5.16.5 Быстрое переключение режимов многодвигательного управления скоростью .....	132
5.17 Измерение высоты .....	133
5.17.1 Описание ввода в эксплуатацию .....	133
5.18 Измерение температуры .....	142
5.18.1 Использование РТ100/РТ1000 .....	142
5.18.2 Использование КТУ84 .....	145
5.18.3 Использование РТС .....	146
<b>6 Панель оператора .....</b>	<b>148</b>
6.1 Что содержит данная глава .....	148
6.2 Описание панели оператора .....	148
6.3 Дисплей панели оператора .....	150
6.3.1 Отображение информации о неисправности .....	150
6.3.2 Редактирование кодов функций .....	151
6.4 Порядок работы .....	151
6.4.1 Изменение значений параметров ПЧ .....	151
6.4.2 Задание пароля в ПЧ .....	152
6.4.3 Контроль состояния ПЧ .....	152
6.4.4 Что описывается в данном разделе .....	153
6.4.5 Работа на многоступенчатой скорости .....	153
6.5.3 Градуированная многоступенчатая скорость, опорное значение .....	155
<b>7 Функциональные параметры .....</b>	<b>157</b>
7.1 Что содержит данная глава .....	157
7.2 Список функциональных параметров .....	157
Группа Р00 – Основные функции .....	158
Группа Р01 – Управление пуском и остановкой .....	163
Группа Р02 – Параметры двигателя 1 .....	171
Группа Р03 – Векторное управление двигателем 1 .....	175
Группа Р04 – Управление V/F .....	184
Группа Р05 – Входные клеммы .....	196
Группа Р06 – Выходные клеммы .....	206
Группа Р07 – HMI .....	212
Группа Р08 – Расширенные функции .....	221
Группа Р09 – ПИД-управление .....	232
Группа Р10 – Простой ПЛК и многоступенчатое управление скоростью .....	238
Группа Р11 – Параметры защиты .....	241

Группа P12 – Параметры двигателя 2 .....	253
Группа P13 – Управление SM .....	256
Группа P14 – Последовательная связь .....	258
Группа P15 – Функции платы расширения связи 1 .....	263
Группа P16 – Функции платы расширения связи 2 .....	263
Группа P17 – Просмотр состояния .....	266
Группа P18 – Просмотр состояния при управлении по замкнутому контуру .....	272
Группа P19 – Просмотр состояния плат расширения .....	275
Группа P20 – Энкодер двигателя 1 .....	277
Группа P21 – Управление положением .....	282
Группа P22 – Позиционирование шпинделя .....	290
Группа P23 – Векторное управление двигателем 2 .....	293
Группа P24 – Энкодер двигателя 2 .....	295
Группа P25 – Функции ввода платы ввода/вывода .....	300
Группа P26 – Функции выхода платы ввода/вывода .....	303
Группа P27 – Программируемые функции платы расширения .....	305
Группа P28 – Управление master/slave .....	308
Группа P85 – Управление защитой от раскачивания .....	313
Группа P86 – Управление поворотом .....	315
Группа P89 – Параметры двигателя 3 .....	319
Группа P90 – Специальные функции для кранов .....	322
Группа P91 – Специальные функции для кранов .....	334
Группа P92 – функция защиты подъема, группа 3 .....	349
Группа P93 – Функции подъема при замкнутом контуре .....	361
Группа P94 – Отображение состояния подъема .....	372
<b>8 Устранение неисправностей .....</b>	<b>376</b>
8.1 Что содержит данная глава .....	376
8.2 Индикация аварийных сигналов и неисправностей .....	376
8.3 Сброс неисправностей .....	376
8.4 История неисправностей .....	376
8.5 Неисправности и сигналы тревоги .....	376
8.5.1 Неисправности и решения .....	376
8.5.2 Сигналы тревоги и решения .....	389
8.6 Анализ общих неисправностей .....	391
8.6.1 Двигатель не срабатывает .....	391
8.6.2 Двигатель вибрирует .....	392
8.6.3 Перенапряжение .....	393
8.6.4 Пониженное напряжение .....	393
8.6.5 Перегрев двигателя .....	394
8.6.6 Перегрев ПЧ .....	395
8.6.7 Двигатель глохнет во время ускорения (ACC) .....	396
8.6.8 Перегрузка по току .....	397

8.7 Меры противодействия общим помехам.....	398
8.7.1 Помехи на счетчиках и датчиках.....	398
8.7.2 Помехи связи по протоколу RS485.....	399
8.7.3 Сбой останова и мерцание индикатора вследствие паразитной связи с кабелем двигателя.....	400
8.7.4 Ток утечки и помеха на УЗО.....	400
8.7.5 Корпус устройства под напряжением.....	401
<b>9 Обслуживание.....</b>	<b>402</b>
9.1 Что содержит данная глава.....	402
9.2 Периодическая проверка.....	402
9.3 Охлаждающий вентилятор.....	405
9.4 Конденсатор.....	405
9.4.1 Формование конденсатора.....	405
9.4.2 Замена электролитического конденсатора.....	406
9.5 Силовой кабель.....	406
<b>10 Протокол связи.....</b>	<b>407</b>
10.1 Что содержит данная глава.....	407
10.2 Введение в протокол Modbus.....	407
10.3 Применение Modbus.....	407
10.3.1 RS485.....	407
10.3.2 RTU.....	410
10.4 Код команды RTU и коммуникационные данные.....	413
10.4.1 Код команды 03H, чтение N слов (непрерывно до 16 слов).....	413
10.4.2 Код команды 06H, запись слова.....	414
10.4.3 Код команды 08H, диагностика.....	415
10.4.4 Код команды 10H, непрерывная запись.....	416
10.4.5 Определение адреса данных.....	416
10.4.6 Шкала полевой сети Fieldbus.....	421
10.4.7 Реакция на сообщение об ошибке.....	423
10.4.8 Примеры операций чтения/записи.....	424
10.4.9 Общие неисправности связи.....	428
<b>11 Модуль CW и SW для портовых кранов.....</b>	<b>429</b>
11.1 CW для портовых кранов.....	429
11.2 SW для портовых кранов.....	430
11.3 Связь DP PZD по шине CANopen/PROFIBUS.....	430
11.4 Связь IP PZD PROFINET/EtherNet.....	436
<b>Приложение А Платы расширения.....</b>	<b>439</b>
A.1 Перечень плат расширения, поддерживаемых ПЧ.....	439
A.2 Размеры и установка.....	443
A.3 Схема подключения.....	445
A.4 Плата расширения ввода-вывода 1 (SEOP-1628).....	445
A.5 Коммуникационные платы.....	447
A.5.1 Плата связи WIFI (SEOP-1308).....	447
A.5.2 Коммуникационная плата PROFIBUS-DP (SEOP-1301).....	448

A.5.3 Коммуникационная плата Ethernet IP/Ethernet/Modbus TCP STV900 (SEOP-1312).....	450
A.5.4 Коммуникационная плата CAN / CANopen / Master-slave (SEOP-1307) .....	451
A.5.5 Коммуникационная плата PROFINET (SEOP-1302).....	452
A.6 Платы энкодеров .....	453
A.6.1 Плата Sin/Cos энкодера (SEOP-1524) .....	453
A.6.2 Плата инкрементального энкодера (SEOP-1523) .....	456
A.6.3 Плата резольвера (SEOP-1522) .....	458
A.6.4 Многофункциональная плата инкрементального энкодера (SEOP-1521) .....	460
A.6.5 Упрощенная плата инкрементального энкодера (SEOP-1527).....	464
A.6.6 Упрощенная плата инкрементального энкодера 24 В (SEOP-1528).....	465
A.7 Платы источника питания.....	469
A.7.1 Плата питания 24 В (SEOP-1629).....	469
<b>Приложение В Технические данные .....</b>	<b>470</b>
V.1 Что содержит данная глава .....	470
V.2 Применение со сниженными номинальными рабочими характеристиками .....	470
V.2.1 Мощность .....	470
V.2.2 Снижение номинальных рабочих характеристик .....	470
V.3 Характеристики электрической сети .....	471
V.4 Данные подключения двигателя.....	471
V.5 Стандарты применения .....	472
V.5.1 Маркировка CE .....	472
V.5.2 Декларация соответствия ЭМС .....	472
V.6 Правила электромагнитной совместимости .....	473
V.6.1 Преобразователь частоты (ПЧ) категории C2 .....	473
V.6.2 Преобразователь частоты (ПЧ) категории C3 .....	473
<b>Приложение С Габаритные чертежи.....</b>	<b>474</b>
C.1 Что содержит данная глава .....	474
C.2 Пульт управления со светодиодным дисплеем .....	474
C.2.1 Конструкционная схема .....	474
C.2.2 Монтажный кронштейн .....	474
C.3 Пульт управления с ЖК дисплеем.....	475
C.3.1 Конструкционная схема.....	475
C.3.2 Монтажный кронштейн .....	475
C.4 Конструкция ПЧ.....	476
C.5 Размеры ПЧ для 3-фазной сети, 380 (-15 %)–440 (+10 %) .....	476
C.5.1 Размеры настенного крепления .....	476
C.5.2 Размеры для фланцевого монтажа.....	479
C.5.3 Размеры для напольного монтажа .....	481
C.6 Размеры ПЧ для 3-фазной сети, 520 (-15%)–690 (+10%) пер. тока .....	482
C.6.1 Размеры настенного крепления .....	482
C.6.2 Размеры для фланцевого монтажа.....	484
C.6.3 Размеры для напольного монтажа.....	485
<b>Приложение D Дополнительное оборудование.....</b>	<b>486</b>
D.1 Что содержит данная глава .....	486

D.2 Подключение периферийных аксессуаров .....	486
D.3 Пульт управления с ЖК дисплеем.....	488
D.4 Электропитание .....	488
D.5 Кабель.....	488
D.5.1 Силовой кабель .....	488
D.5.2 Кабели управления.....	489
D.5.3 Рекомендуемый размер кабеля .....	490
D.5.4 Расположение кабеля.....	492
D.5.5 Проверка изоляции.....	492
D.6 Автоматический выключатель и электромагнитный контактор .....	492
D.7 Реактор .....	495
D.8 Фильтры .....	498
D.8.2 Выбор модели фильтра .....	499
D.9 Система торможения.....	501
D.9.1 Выбор тормозных компонентов.....	501
D.9.2 Выбор кабеля тормозного резистора .....	504
D.9.3 Установка кабеля тормозного резистора .....	504
D.10 Блок рекуперации .....	505
D.10.1 Монтажная проводка блока рекуперации .....	505
D.10.2 Выбор модели блока рекуперации.....	505
<b>Приложение Е Описание функции безопасного отключения крутящего момента (STO)</b>	<b>507</b>
E.1 Таблица логики функций STO.....	507
E.2 Описание задержки канала STO .....	508
E.3 Контрольный список установки функции STO.....	508
<b>Приложение F Дополнительная информация.....</b>	<b>509</b>
F.1 Запросы на продукты и услуги .....	509
F.2 Отзыв о руководствах по ПЧ Systeme Electric .....	509
F.3 Документы в интернете .....	509

## 1 Информация по безопасности

### 1.1 Что содержит данная глава

Внимательно прочитайте данное руководство и соблюдайте все меры предосторожности перед перемещением, монтажом, эксплуатацией и обслуживанием изделия. В противном случае возможно повреждение оборудования, травмы или смерть. Мы не несем ответственности за повреждение оборудования, травмы или смерть, вызванные несоблюдением вами или вашими клиентами мер предосторожности.

### 1.2 Определения, касающиеся мер безопасности

**Опасность:** При несоблюдении соответствующих требований может привести к тяжелым травмам или даже смерти.



**Предупреждение:** Несоблюдение соответствующих требований может привести к травмам или повреждению оборудования.

**Примечание:** Действия, предпринимаемые для обеспечения правильной работы.


**Обучение и квалификация специалистов:** Лица, эксплуатирующие оборудование, должны пройти обучение по технике безопасности и получить соответствующие сертификаты, а также знать все этапы и требования монтажа, ввода в эксплуатацию, эксплуатации и технического обслуживания оборудования и уметь предотвращать аварийные ситуации.

### 1.3 Предупреждающие символы


Символы предупреждают об условиях, которые могут привести к тяжелым травмам или смерти, повреждению оборудования, а также дают советы по предотвращению опасности. В следующей таблице перечислены предупреждающие символы в данном руководстве.

Символ	Название	Описание
 Опасность	Опасность	Несоблюдение соответствующих требований может привести к тяжелым травмам или даже смерти.
 Предупреждение	Предупреждение	Несоблюдение соответствующих требований может привести к травмам или повреждению оборудования.
 Запрещено	Электростатически чувствителен	PCBA может быть поврежден при несоблюдении соответствующих требований.
 Горячий	Предупреждение Горячие стороны	Не прикасайтесь. Основание ПЧ может нагреваться.
	Поражение электрическим током	Поскольку после отключения питания в конденсаторе шины сохраняется высокое напряжение, во избежание поражения током подождите не менее 5 мин (или 15 / 25 мин в зависимости от предупреждающих символов) после отключения питания.
	Прочтите руководство	Прочтите руководство по эксплуатации перед началом работы.
<b>Примечание</b>	Примечание	Действия, предпринимаемые для обеспечения правильной работы.

## 1.4 Правила техники безопасности

	<p>✧ К выполнению соответствующих операций допускаются только обученные и квалифицированные специалисты.</p> <p>✧ Не выполняйте подключение, осмотр или замену компонентов при поданном питании. Убедитесь, что все входные источники питания были отсоединены перед подключением или проверкой, и подождите не менее времени, указанного для ПЧ, или пока напряжение на шине постоянного тока не станет меньше 36 В. Минимальное время ожидания указано ниже:</p>																					
	<table border="1"> <thead> <tr> <th colspan="2">Модель ПЧ</th> <th>Минимальное время ожидания</th> </tr> </thead> <tbody> <tr> <td>380 В</td> <td>1,5-110 кВт</td> <td>5 минут</td> </tr> <tr> <td>380 В</td> <td>132-315 кВт</td> <td>15 минут</td> </tr> <tr> <td>380 В</td> <td>&gt;355 кВт</td> <td>25 минут</td> </tr> <tr> <td>660 В</td> <td>22-132 кВт</td> <td>5 минут</td> </tr> <tr> <td>660 В</td> <td>160-355 кВт</td> <td>15 минут</td> </tr> <tr> <td>660 В</td> <td>400-630 кВт</td> <td>25 минут</td> </tr> </tbody> </table>	Модель ПЧ		Минимальное время ожидания	380 В	1,5-110 кВт	5 минут	380 В	132-315 кВт	15 минут	380 В	>355 кВт	25 минут	660 В	22-132 кВт	5 минут	660 В	160-355 кВт	15 минут	660 В	400-630 кВт	25 минут
	Модель ПЧ		Минимальное время ожидания																			
	380 В	1,5-110 кВт	5 минут																			
	380 В	132-315 кВт	15 минут																			
	380 В	>355 кВт	25 минут																			
	660 В	22-132 кВт	5 минут																			
660 В	160-355 кВт	15 минут																				
660 В	400-630 кВт	25 минут																				
<p>✧ Не переоборудуйте ПЧ без разрешения; в противном случае возможно возгорание, поражение электрическим током или другие травмы.</p>																						
<p>✧ Во время работы оборудования основание может нагреваться. Не прикасайтесь. В противном случае вы можете получить ожог.</p>																						
<p>✧ Электрические части и компоненты внутри преобразователя частоты (ПЧ) чувствительны к электростатике. При выполнении соответствующих операций принимайте меры для предотвращения электростатического разряда.</p>																						

### 1.4.1 Доставка и монтаж

	<p>✧ Не устанавливайте преобразователь частоты на горючие материалы. Кроме того, не допускайте контакта или прилипания ПЧ к горючим материалам.</p> <p>✧ Подключите дополнительные детали торможения (такие как тормозные резисторы, тормозные устройства или блоки обратной связи) в соответствии с электрическими схемами.</p> <p>✧ Не запускайте ПЧ, если он поврежден или не полностью укомплектован.</p> <p>✧ Не прикасайтесь ПЧ влажными предметами или частями тела. В противном случае возможно поражение электрическим током.</p>
--	--


#### Примечания:

- Для доставки и монтажа ПЧ выбирайте соответствующие инструменты, чтобы обеспечить безопасную и правильную работу и избежать травм или смерти. Для обеспечения личной безопасности принимайте меры механической защиты, например, носите защитную обувь и рабочую униформу.
- Во время доставки и монтажа защищайте ПЧ от механических ударов или вибрации.
- Не переносите ПЧ только за переднюю крышку, так как крышка может упасть.
- Место монтажа должно находиться вдали от мест, где могут пребывать дети, и других общественных мест.
- Используйте преобразователь частоты (ПЧ) в надлежащих условиях окружающей среды (подробнее см. в разделе 4.2.1).
- Не допускайте попадания винтов, кабелей и других токопроводящих частей в ПЧ.



- Поскольку ток утечки ПЧ во время работы может превышать 3,5 мА, обеспечьте надежное заземление и убедитесь, что сопротивление заземления не превышает 10 Ом. Выбор сечения провода заземления осуществляйте в соответствии с требованиями ПУЭ.
- R, S и T - это входные клеммы питания, а U, V и W - выходные клеммы двигателя. Правильно подключите кабели входного питания и двигателя; в противном случае преобразователь частоты (ПЧ) может быть поврежден.


#### 1.4.2 Ввод в эксплуатацию и запуск

	<ul style="list-style-type: none"> <li>✧ Перед подключением клемм отключите все источники питания, подключенные к ПЧ, и подождите не менее времени, указанного на ПЧ, после отключения источников питания.</li> <li>✧ Внутри ПЧ во время его работы возникает высокое напряжение. Не выполняйте никаких операций с ПЧ во время его работы, кроме настройки панели оператора. В 3-фазных ПЧ напряжением 660 В переменного тока клеммы управления образуют цепи сверхнизкого напряжения (ELV). Поэтому необходимо предотвратить соединение клемм управления с доступными клеммами других блоков.</li> <li>✧ ПЧ может запуститься сам по себе, если для параметра P01.21 установлено значение 1 (перезапуск после отключения питания). Не приближайтесь к ПЧ и двигателю.</li> <li>✧ ПЧ нельзя использовать в качестве устройства аварийного останова.</li> <li>✧ ПЧ не должен выполнять функцию аварийного тормоза для двигателя; необходимо установить механическое тормозное устройство.</li> <li>✧ Если используется синхронный двигатель с постоянными магнитами (SM), то кроме вышеперечисленных операций перед установкой и техническим обслуживанием необходимо следующее:             <ol style="list-style-type: none"> <li>a) Отсоединить все входные источники питания, включая основное питание и питание цепи управления.</li> <li>b) Остановить синхронный двигатель (SM) с постоянными магнитами, напряжение на выходном конце преобразователя частоты (ПЧ) должно быть ниже 36 В.</li> <li>c) После остановки синхронного двигателя (SM) с постоянным магнитом подождите не менее времени, указанного на ПЧ, и убедитесь, что напряжение между + и - ниже 36 В.</li> <li>d) При работе убедитесь, что синхронный двигатель (SM) с постоянными магнитами не сможет снова запуститься под действием внешней нагрузки; рекомендуется установить эффективное внешнее тормозное устройство или отключить прямое электрическое соединение между синхронным двигателем с постоянными магнитами и ПЧ.</li> </ol> </li> </ul>
---	--

#### Примечания:

- Пауза между снятием входного напряжения ПЧ и повторной подачей не должна быть менее 1 минуты.
- Если ПЧ долгое время был на хранении, то перед использованием выполните переформирование конденсатора (описано в главе 9), осмотр и пробный пуск ПЧ.
- Перед началом работы закройте переднюю крышку ПЧ, в противном случае возможно поражение электрическим током.



### 1.4.3 Техническое обслуживание и замена компонентов

	<ul style="list-style-type: none"> <li>✧ Техническое обслуживание, проверку и замену компонентов ПЧ должны выполнять только обученные и квалифицированные специалисты.</li> <li>✧ Перед подключением клемм отключите все источники питания, подключенные к ПЧ, и подождите не менее времени, указанного на ПЧ, после отключения источников питания.</li> <li>✧ Во время обслуживания и замены компонентов примите меры по предотвращению попадания винтов, кабелей и других токопроводящих предметов во внутреннюю часть преобразователя частоты (ПЧ).</li> </ul>
---	---

#### **Примечания:**

- *Используйте надлежащий момент затяжки винтов (подробнее см. D.5.3).*
- *Во время технического обслуживания и замены компонентов держите преобразователь частоты, его части и компоненты вдали от горючих материалов и следите за тем, чтобы на них не налипали горючие материалы.*
- *Не проводите испытания преобразователя частоты на прочность напряжения изоляции и не измеряйте цепи управления ПЧ мегомметром.*
- *Во время технического обслуживания и замены компонентов принимайте надлежащие антистатические меры в отношении ПЧ и его внутренних частей.*

#### **1.4.4 Утилизация**

	<ul style="list-style-type: none"> <li>✧ Преобразователь частоты содержит тяжелые металлы. Утилизируйте отбракованный ПЧ как промышленные отходы.</li> </ul>
	<ul style="list-style-type: none"> <li>✧ Утилизируйте отбракованный программируемый контроллер отдельно в соответствующем пункте сбора, не выбрасывайте его в обычный бак для мусора.</li> </ul>

## 2 Быстрый пуск

### 2.1 Что содержит данная глава

В данной главе представлены основные правила монтажа и ввода в эксплуатацию, которые необходимо соблюдать для осуществления быстрого монтажа и ввода в эксплуатацию.

### 2.2 Проверка при распаковке

После получения изделия проверьте следующее:

● Не повреждена ли упаковочная коробка и не отсырела ли она. При обнаружении каких-либо проблем обратитесь к местному дилеру.
● Соответствует ли артикул модели на внешней поверхности упаковки приобретенной модели.
● Не нарушена ли внутренняя поверхность упаковочной коробки, например, в мокром состоянии, не поврежден и не треснут ли корпус ПЧ.
● Соответствует ли заводская табличка ПЧ артикулу на внешней поверхности упаковочной коробки.
● Комплектность принадлежностей (включая руководство, панель оператора и плату расширения), находящихся в упаковочной коробке.

При обнаружении каких-либо проблем обратитесь к поставщику.

### 2.3 Проверка перед использованием

Перед использованием преобразователя частоты (ПЧ) проверьте следующее:

● Механический тип нагрузки, которая будет приводиться в действие ПЧ для проверки, не будет ли ПЧ перегружен во время работы. Необходимо ли увеличить класс мощности ПЧ.
● Является ли фактический ток двигателя меньше номинального тока ПЧ.
● Соответствует ли точность регулирования, требуемая нагрузкой, точности, обеспечиваемой преобразователем частоты.
● Соответствует ли напряжение сети номинальному напряжению ПЧ.
● Проверьте, нужны ли платы расширения для выбранных функций.

### 2.4 Проверка окружающей среды

**Примечание:** Когда преобразователь частоты встроен в шкаф, температура окружающей среды – это температура воздуха в шкафу.

Перед монтажом преобразователя частоты (ПЧ) проверьте следующее:

● Не превышает ли фактическая температура окружающей среды 40 °С. Если да, то номинальный ток необходимо снижать на 1% при каждом повышении на 1°С. Не используйте ПЧ, если температура окружающей среды превышает 50 °С.
● Ниже ли фактическая температура окружающей среды -10 °С. Если температура ниже -10 °С, используйте нагревательные приборы.
● Не превышает ли высота места применения 1000 м. Если высота превышает 1000 м, номинальные значения необходимо снижать на 1% на каждые 100 м.
● Не превышает ли фактическая влажность окружающей среды 90%, не образуется ли конденсат. Если да, примите дополнительные меры защиты.
● Имеются ли в среде, где будет использоваться ПЧ, прямые солнечные лучи или другие биологические факторы. Если да, примите дополнительные меры защиты.
● Имеется ли пыль или горючие и взрывоопасные газы в среде, где будет использоваться ПЧ. Если да, примите дополнительные меры защиты.

## 2.5 Проверка после монтажа

После завершения монтажа преобразователя частоты (ПЧ) проверьте следующее:

<ul style="list-style-type: none"> <li>● Соответствуют ли входные силовые кабели и кабели двигателя требованиям к токопроводящей способности фактической нагрузки.</li> </ul>
<ul style="list-style-type: none"> <li>● Правильно ли подобраны принадлежности для преобразователя частоты, правильно ли и надлежащим образом установлены принадлежности, соответствуют ли установочные кабели требованиям по пропускной способности всех компонентов (включая реактор, входной фильтр, выходной реактор, выходной фильтр, реактор постоянного тока, тормозное устройство и тормозной резистор).</li> </ul>
<ul style="list-style-type: none"> <li>● Установлен ли преобразователь частоты (ПЧ) на негорючих материалах, а теплоизлучающие принадлежности (такие как реактор и тормозной резистор) находятся вдали от горючих материалов.</li> </ul>
<ul style="list-style-type: none"> <li>● Все ли кабели управления и силовые кабели проложены отдельно и соответствует ли их маршрут требованиям ЭМС.</li> </ul>
<ul style="list-style-type: none"> <li>● Правильно ли заземлены все системы заземления в соответствии с требованиями ПЧ.</li> </ul>
<ul style="list-style-type: none"> <li>● Соответствуют ли все монтажные зазоры ПЧ требованиям безопасности.</li> </ul>
<ul style="list-style-type: none"> <li>● Соответствует ли способ монтажа инструкциям руководства по эксплуатации. Рекомендуется устанавливать преобразователь частоты вертикально.</li> </ul>
<ul style="list-style-type: none"> <li>● Надежно ли закреплены внешние соединительные клеммы преобразователя частоты и соответствует ли момент затяжки.</li> </ul>
<ul style="list-style-type: none"> <li>● Остались ли в ПЧ винты, кабели или другие токопроводящие элементы. Если да, извлеките их.</li> </ul>

## 2.6 Базовый ввод в эксплуатацию

Перед началом эксплуатации преобразователя частоты (ПЧ) выполните следующие основные пусконаладочные работы:

<ul style="list-style-type: none"> <li>● В соответствии с фактическими параметрами двигателя выберите тип двигателя, задайте параметры двигателя и выберите режим управления ПЧ.</li> </ul>
<ul style="list-style-type: none"> <li>● Проверьте, требуется ли автонастройка. Если возможно, отсоедините ПЧ от нагрузки двигателя, чтобы начать автонастройку динамических параметров. Если ПЧ не может быть отсоединен от нагрузки, выполните статическую автонастройку.</li> </ul>
<ul style="list-style-type: none"> <li>● Отрегулируйте время ACC/DEC (УСКОРЕНИЕ/ЗАМЕДЛЕНИЕ) в соответствии с фактическим рабочим состоянием нагрузки.</li> </ul>
<ul style="list-style-type: none"> <li>● Выполните ввод в эксплуатацию с помощью толчкового движения и проверьте правильность направления вращения двигателя. Если нет, измените направление вращения, поменяв местами любые два фазных провода двигателя.</li> </ul>
<ul style="list-style-type: none"> <li>● Задайте все параметры управления, а затем выполните фактический запуск.</li> </ul>

## 3 Обзор изделия

### 3.1 Что содержит данная глава

В этой главе в основном представлены принципы работы, характеристики изделия, компоновка, таблички и правила обозначения моделей.

### 3.2 Основные принципы

Преобразователь частоты (ПЧ) используется для управления асинхронным индукционным двигателем переменного тока и синхронным двигателем с постоянными магнитами. Ниже перечислены основные принципиальные схемы различных моделей ПЧ. Выпрямитель преобразует трехфазное переменное напряжение в постоянное напряжение, а конденсаторная батарея промежуточной цепи стабилизирует постоянное напряжение. Инвертор преобразует постоянное напряжение в переменное, которое может быть использовано двигателем переменного тока. Когда напряжение в цепи превышает максимальное предельное значение, внешний тормозной резистор подключается к промежуточной цепи постоянного тока для потребления энергии обратной связи.

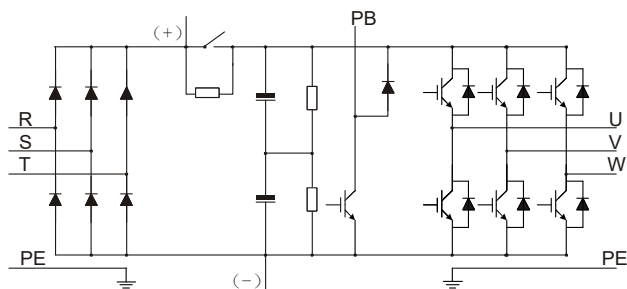


Рисунок 3-1 Схема главной цепи для ПЧ 380 В, 15 кВт или ниже

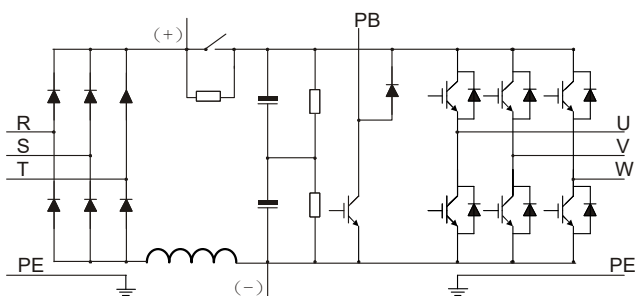


Рисунок 3-2 Схема главной цепи для ПЧ 380 В, 18,5-110 кВт

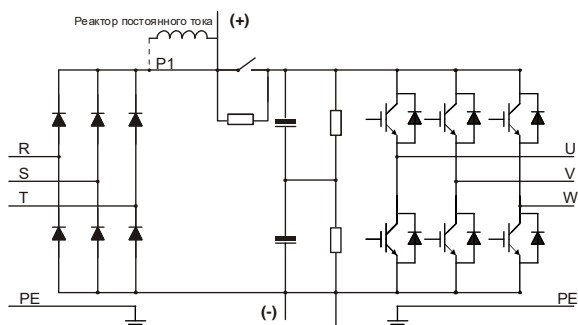


Рисунок 3-3 Схема главной цепи для ПЧ 380 В, 132 кВт или выше

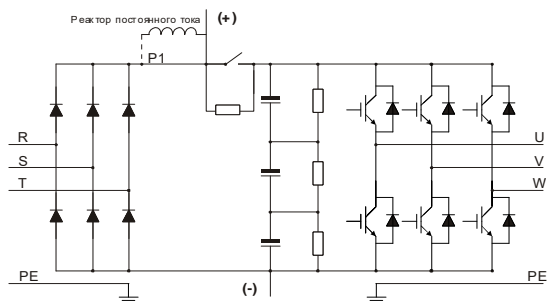


Рисунок 3-4 Схема главной цепи для ПЧ 660 В

**Примечания:**

- ПЧ мощностью 132 кВт и выше могут быть подключены к внешним реакторам постоянного тока. Перед подключением снимите медную шину между P1 и (+). ПЧ мощностью 132 кВт и выше могут быть подключены к внешнему тормозному устройству. Реакторы постоянного тока и тормозные устройства являются дополнительными компонентами.
- ПЧ мощностью 18,5-110 кВт (включительно) оснащены встроенными реакторами постоянного тока.
- ПЧ мощностью 110 кВт и ниже оснащены встроенными тормозными устройствами. ПЧ со встроенными тормозными устройствами также могут быть подключены к внешним тормозным резисторам. Тормозные резисторы являются дополнительными деталями.
- ПЧ на напряжение 660 В могут быть подключены к внешним реакторам постоянного тока. Перед подключением снимите медную шину между P1 и (+). Эти ПЧ могут быть подключены к внешнему тормозному устройству. Реакторы постоянного тока и тормозные устройства являются дополнительными компонентами.

### 3.3 Технические характеристики изделия

Таблица 3-1 Технические характеристики изделия

Описание		Технические характеристики
Входная мощность	Входное напряжение (В)	- 3 фазы, 380 В (-15%)-440 В (+10%) пер. тока; ном. напряжение: 380 В - 3 фазы, 520 В (-15%)-690 В (+10%) пер. тока; ном. напряжение: 660 В
	Входной ток (А)	См. раздел 3.6
	Входная частота (Гц)	50 или 60 Гц; допустимый диапазон: 47-63 Гц
	Входной коэффициент мощности	30-110 кВт $\geq 0,9$
Выходная мощность	Выходное напряжение (В)	0 – Входное напряжение (В)
	Выходной ток (А)	См. раздел 3.6
	Выходная мощность (кВт)	См. раздел 3.6
	Выходная частота (Гц)	0-150 Гц
Технические характеристики управления	Режим управления	Режим пространственно-векторного управления напряжением Режим бессенсорного векторного управления (SVC) Режим векторного управления с обратной связью (FVC)
	Тип двигателя	Асинхронный двигатель (AM) и синхронный двигатель с постоянными магнитами (SM)
	Диапазон регулирования	1: 200 (SVC) 1: 1000 (FVC)
	Точность регулирования скорости	$\pm 0,2\%$ (SVC) $\pm 0,02\%$ (FVC)
	Ошибка по скорости	$\pm 0,3\%$ (SVC) $\pm 0,02\%$ (FVC)
	Реакция на крутящий момент	$< 20$ мс (SVC) $< 10$ мс (FVC)
	Точность регулирования крутящего момента	10% (SVC) 5% (FVC)
	Пусковой крутящий момент	Для AM: 0,25 Гц/150% (SVC) Для синхронных двигателей (SM): - 2,5 Гц/150% (SVC) - 0 Гц/200% (FVC)
	Перегрузочная способность	150%/1 минута, 180%/10 секунд и 200%/1 секунда
	Тормозная способность	100% в течение длительного времени, 120% в течение 1 минуты и 160% в течение 10 секунд

Описание		Технические характеристики
Характеристики управления движением	Метод задания частоты	Настройки могут осуществляться с помощью цифрового, аналогового, частотно-импульсного, многоступенчатого регулирования скорости, простого ПЛК, ПИД, связи Modbus или Modbus TCP, связи PROFIBUS и так далее. Настройки можно комбинировать и переключать каналы настройки
	Автоматическое регулирование напряжения	Выходное напряжение может поддерживаться постоянным при изменении напряжения в сети
	Защита от неисправностей	Более 30 функций защиты, таких как защита от суртока, перенапряжения, пониженного напряжения, перегрева, обрыва фазы и перегрузки
Специализированные функции	Тормозная защита	В моделях ПЧ 30–110 кВт предусмотрена функция защиты от короткого замыкания тормозного резистора, короткого замыкания тормозного блока и короткого замыкания РВ-РЕ
	Управление тормозом	Встроенная тормозная логика ориентирована на подъем и включает в себя проверку крутящего момента, обратную связь тормоза, определение нулевого положения и перезапуск после торможения, которые соответствуют промышленным стандартам ПЧ для кранов
	Управление коническим двигателем	Во время запуска магнитный поток увеличивается, чтобы отпустить тормоз. Во время остановки магнитный поток уменьшается, чтобы замкнуть тормоз
	Подъем с повышенной скоростью	В режиме замкнутого контура скорость может увеличиваться и ограничиваться при постоянной мощности, при этом она ограничивается ступенчато. В режиме разомкнутого контура, если используется упрощенный способ увеличения скорости, скорость повышается до заданной частоты в состоянии легкой нагрузки; если скорость увеличивается или ограничивается в режиме постоянной мощности, то она ограничивается ступенчато



Описание	Технические характеристики
	<p>Нулевой сервопривод</p> <p>В режиме замкнутого контура, если ПЧ обнаруживает скольжение нагрузки вниз, он автоматически переходит в состояние нулевого сервопривода и выдает аварийный сигнал отказа тормоза. Когда возникает ошибка уровня 2, если происходит скольжение нагрузки вниз, ПЧ автоматически сбрасывает ошибку, переходит в состояние нулевого сервопривода и выдает аварийный сигнал отказа тормоза</p>
	<p>Защита от раскачивания и уменьшение раскачивания тележки, а также при длинном ходе</p> <p>Когда функция защиты от раскачивания включена, подъемный механизм необходимо настроить с помощью энкодера. Затем ПЧ тележки и механизма длинного хода могут получать данные о высоте от подъемного ПЧ в режиме реального времени, поскольку подъемный ПЧ взаимодействует с ПЧ тележки и механизма длинного хода через соединение AI, HDI или через настроенную плату управления master/slave по протоколу CAN. Затем заданная частота и время ускорения/замедления (ACC/DEC) выводятся на основе встроенного алгоритма подъема стрелы и предотвращения раскачивания. ПЧ тележки и механизма длинного хода выполняют ускорение/замедление (ACC/DEC) на основе команды запуска/останова. Таким образом, можно войти в стабильное состояние, и колебание исчезнет во время останова. Когда функция уменьшения раскачивания включена, нет необходимости получать данные о высоте. Затем механизмы работают в соответствии с заданным временем ускорения/замедления (ACC/DEC) на основе встроенного алгоритма подъема стрелы и предотвращения раскачивания, а также снижают переменную частоту, чтобы войти в стабильное состояние или раскачивание при останове</p>

Описание	Технические характеристики
Поворот башенного крана без учета ветровой нагрузки	Встроенные кривые для поворота башенного крана без учета ветровой нагрузки помогают регулировать ускорение (АСС) в режиме реального времени, чтобы крутящий момент был устойчивым, подавляя отскок и вибрацию стрелы, когда она приостанавливается или полностью останавливается
Ветроустойчивость при повороте башенного крана	Скорость поворота не может достигать заданной скорости в ветреную погоду. Использование встроенного алгоритма сопротивления ветру для поворота буксирного крана может преодолеть влияние ветра на поворот
Защита от ослабления троса (только в режиме замкнутого контура)	Защита от ослабления троса при движении вверх: Если обнаружено ограничение скорости в состоянии ослабленного троса, тогда ограничение скорости отменяется, когда проходит время ожидания или груз продолжает удерживаться. Защита от ослабления троса при движении вниз: Если обнаружено состояние ослабления троса, ПЧ сообщает об ошибке или выдает аварийный сигнал
Предел верхнего и нижнего положения	Данная функция используется для ограничения работы крана в заданном диапазоне. ПЧ активирует аварийный останов и подает сигнал тревоги при превышении диапазона
Положение замедления (DEC) при движении вверх или вниз	Когда сигнал замедления действителен, скорость движения крана ограничивается, как только он движется в пределах зоны низкой скорости. Функция также имеет ограничение скорости в одном направлении. Например, ограничивается только скорость движения вверх, когда кран перемещается в пределах зоны медленной скорости при движении вверх
Положение нагрузки	В режиме замкнутого контура энкодер используется для получения информации о положении нагрузки

Описание	Технические характеристики
Управление master/slave	Включая баланс мощности и синхронизацию скорости между главным и подчиненным устройством
Макрос для подъемных операций	Включая подъем, горизонтальное перемещение, строительный лифт и поворот башенного крана, а также определяемые пользователем прикладные макросы
Переключение подъема и горизонтального перемещения	Можно переключать три группы параметров двигателя, режимы управления и прикладные макросы
Снижение частоты по напряжению	Когда напряжение на шине постоянно низкое, опорная частота уменьшается, чтобы поддерживать нормальный выходной крутящий момент ПЧ
Защита от низкого напряжения	Когда напряжение на шине резко снижается или ПЧ быстро останавливается из-за отключения электроэнергии, эта функция используется для предотвращения скольжения крюка. Функция защиты от низкого напряжения автоматически отключается, как только напряжение на шине восстанавливается до нормального состояния
Защита от работы на низкой скорости	ПЧ сообщает об ошибке защиты от работы на низкой скорости, когда время работы на низкой скорости превышает допустимое время. Предотвращает повреждение двигателя осевого охлаждения из-за перегрева, вызванного длительной работой
Защита от перегрузки	В режиме замкнутого контура, когда возникает перегрузка, подъем вверх ограничивается.
Контроль ветровой нагрузки	Блок HDO вырабатывает сигнал для компенсации ветровой нагрузки
Обратная связь тормоза	Когда сигнал управления тормозом не соответствует сигналу обратной связи тормоза, ПЧ обрабатывает несоответствие согласно статусу тормоза для обеспечения безопасности
Обнаружение нулевого положения	Сигнал нулевого положения и рабочий сигнал являются взаимоисключающими

Описание	Технические характеристики
Проверка крутящего момента	ПЧ проверяет ток или крутящий момент перед отпусканием тормоза. ПЧ выполняет отпускание тормоза, если проверка прошла успешно, и сообщает об ошибке проверки, если она не удалась
Переключение между разомкнутым/замкнутым контуром одной клавишей	Режим управления замкнутого контура можно переключить на режим управления разомкнутым контуром через клеммы. Когда энкодер неисправен, можно использовать режим управления разомкнутым контуром. Переключение может получить ответ только в остановленном, но не в рабочем состоянии
Толчковое движение	После получения команды толчкового режима ПЧ может автоматически запускаться, работать и останавливаться с заданной частотой и временем работы в соответствии с настройками. Во время работы тормоз может нормально размыкаться или замыкаться под управлением ПЧ, обеспечивая стабильность без проскальзывания крюка или исключений при запуске или остановке крана
Плавный подъем	В режиме высокоскоростного подъема высокая скорость ограничивается в момент выпрямления стального троса, что снижает воздействие внезапной нагрузки на кран в начале подъема
Защита от недостаточного момента	Если заданная частота ниже порога, после отпускания тормоза ПЧ сообщает об установке слишком маленького значения заданной частоты, что предотвращает проскальзывание, вызванное недостаточным усилием на низкой скорости
Защита двигателя от перегрева	Плата расширения ввода/вывода может получать входной сигнал датчика температуры двигателя (PT100, PT1000 и PTC), но также AI может получать входной сигнал датчика температуры двигателя (PT100, PT1000 и KTY84), реализуя защиту двигателя от перегрева

Описание		Технические характеристики
Периферийный интерфейс	Разрешение аналогового входа клеммы	Не более 20 мВ
	Разрешение цифрового входа клеммы	Не более 2 мс
	Аналоговый вход	2 входа; А1: 0-10 В/0-20 мА; А2: -10-10 В
	Аналоговый выход	1 вход; АО1: 0-10 В/0-20 мА
	Цифровой вход	4 обычных входа; макс. частота: 1 кГц; внутренний импеданс: 3,3 КОм 2 высокоскоростных входа; макс. частота: 50 кГц; поддержка входа квадратурного (импульсного) энкодера; с функцией измерения скорости
	Цифровой выход	1 выход высокочастотных импульсов; макс. частота: 50 кГц 1 выход с открытым коллектором с клеммой Y
	Релейный выход	2 программируемых релейных выхода RO1A: НО (нормально открытый) (RO1B): НЗ (нормально закрытый) RO1C: общий RO2A: НО (нормально открытый) (RO2B): НЗ (нормально закрытый) RO2C: общий Коммутационная способность: 3 А/250 В пер. тока, 1 А/30 В пост. тока
Расширенные интерфейсы	3 расширенных интерфейса: SLOT1, SLOT2 и SLOT3 Поддержка плат PG, программируемых плат расширения, связи, ввода-вывода и т. д. <b>Примечания:</b> 1. Вы можете установить дополнительные платы расширения для моделей ПЧ мощностью 1,5-5,5 кВт, причем рекомендуется устанавливать их в слот 2. 2. Плата расширения ввода/вывода 2 была установлена в слот 3 для ПЧ 7,5 кВт и выше в стандарт. конфигурации.	
Ввод/вывод Плата расширения 2	Релейный выход	2 программируемых релейных выхода Коммутационная способность: 3 А/250 В пер. тока, 1 А/30 В пост. тока RO3A: НО (нормально открытый) RO3C: общий RO4A: НО (нормально открытый) RO4C: общий

Описание	Технические характеристики
	<p>3 обычных входа                      Внутренний импеданс: 6,6 кОм                      Макс. частота входного сигнала: 1 кГц                      Поддержка внутреннего питания 24 В                      Поддержка входного напряжения внешнего питания (-20%), 24-48 В пост. тока (+10%) и (-10%) 24-48 В пер. тока (+10%)                      Двухнаправленные входные клеммы, одновременно поддерживающие методы подключения NPN и PNP                      Один канал поддерживает вход РТС, в то время как РТС действует на 2,5 кОм и поддерживает вход только сухих контактов, использующих общий COM</p>
	<p>Вход РТ100                      Независимый вход РТ100 и РТ1000:                      1. Разрешение: 1°С</p>
	<p>Вход РТ1000                      2. Диапазон: -20-150°С                      3. Точность обнаружения: ±3°С                      4. Поддержка автономной защиты</p>
Другое	<p>Способ монтажа                      Поддерживается настенный, напольный и фланцевый монтаж</p>
	<p>Температура окружающей среды во время работы                      -10-50°С; если температура окружающей среды превышает 40 °С, требуется снижение номинальных значений</p>
	<p>Степень защиты IP                      IP20</p>
	<p>Степень загрязнения                      Степень 2</p>
	<p>Способ охлаждения                      Принудительное воздушное охлаждение</p>
	<p>Реактор постоянного тока                      Встроенный для стандартного исполнения ПЧ 380 В, 18,5-110 кВт                      Дополнительное оборудование для ПЧ 380 В, 132 кВт и выше, а также для ПЧ 660 В</p>
	<p>Тормозное блок                      Встроенный для стандартного исполнения ПЧ 380 В, 110 кВт и ниже                      Дополнительное оборудование для ПЧ 660 В</p>
<p>Фильтр ЭМС                      Фильтр категории С3 встроен в ПЧ                      Если требуется активация фильтра С3, подключите переключку J10. После активации ПЧ будет соответствовать требованиям IEC61800-3 С3                      Для соответствия требованиям МЭК 61800-3 С2 можно использовать дополнительные внешние фильтры</p>	

Таблица 3-2 Специализированные функции

Функция		Режим управления			
		V/F	SVC	FVC	
Специализированные функции	Управление тормозом	Режим			
		Управление тормозом в скоростном режиме	√	√	√
		Перезапуск после торможения	√	√	√
		Обратная связь тормоза	√	√	√
		Обнаружение нулевого положения	√	√	√
		Текущая проверка	√	√	√
		Проверка крутящего момента		√	√
		Проверка проскальзывания тормоза			√
		Обнаружение отклонения скорости	√	√	√
		Толчковое движение	√	√	√
		Установить защиту от исключений частоты	√	√	√
	Управление тормозом в режиме крутящего момента		√	√	
	Управление крутящим моментом	Управление крутящим моментом		√	√
		Предварительный крутящий момент		√	√
	Конический двигатель	Управление коническим двигателем	√		
	Повышение скорости при легкой нагрузке	Упрощенный режим повышения скорости	√	√	√
		Повышение скорости при постоянной мощности	√	√	√
		Ограничение скорости при постоянной мощности	√	√	√
		Ограничение ступенчатой скорости	√	√	√
	Функции безопасности	STO	√	√	√
		Нулевой сервопривод			√
		Защита от ослабления троса			√
		Стабильная защита при подъеме			√
		Предел верхнего и нижнего положения	√	√	√
		Предельное положение замедления (DEC) при движении вверх или вниз	√	√	√
		Защита от перегрузки	√	√	√
		Защита тормоза от короткого замыкания	√	√	√
Защита двигателя от отключения		√	√	√	
Защита от заедания			√		

Функция		Режим управления			
	Управление master/slave	Синхронизация скорости	√	√	√
		Баланс сил	√	√	√
		Синхронизация положения			√
	Контроль поворота	Вихревой контроль	√		√
		Контроль удаления вихрей	√		√
		Реверсивное торможение	√		√
		Переключение вперед/назад	√		√
		Сопротивление ветру			
		Толчковое движения крюка	√		√
	Управление переключением	Переключение замкнутого/разомкнутого контура	√	√	√
		Переключение параметров двигателя	√	√	√
		Одновременное переключение двигателя и главного/подчиненного устройства	√	√	√
		Одновременное переключение двигателя и макроса	√	√	√
		Одновременное переключение режимов управления двигателем и скоростью	√	√	√
	Другие функции	Положение нагрузки			√
		Измерение высоты			√
		Отслеживание троса тележки башенного крана			
		Защита от раскачивания и уменьшение раскачивания тележки, а также при длинном ходе	√	√	√
		Защита двигателя от температуры	√	√	√
		Функция CVCF	√		



### 3.4 Заводская табличка изделия

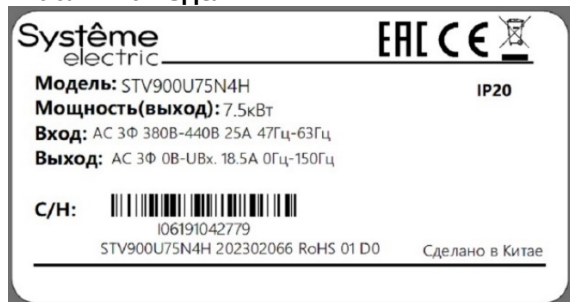


Рисунок 3-5 Табличка ПЧ

**Примечание:** Это пример заводской таблички стандартных моделей ПЧ STV900H-19. CE – специальный знак, наносимый на изделие, который удостоверяет, что изделие соответствует основным требованиям директив ЕС и гармонизированным стандартам Европейского союза, а также то, что продукт прошёл процедуру оценки соответствия директивам. EAC – единый знак обращения на рынке. Продукция, маркированная им, прошла все установленные в технических регламентах Таможенного союза (Евразийского экономического союза) процедуры оценки (подтверждения) соответствия и соответствует требованиям всех распространяющихся на данную продукцию технических регламентов Таможенного союза (Евразийского экономического союза).

### 3.5 Код обозначения модели

Код обозначения модели содержит информацию об изделии. Код обозначения модели можно найти на заводской табличке и упрощенной табличке преобразователя частоты (ПЧ).

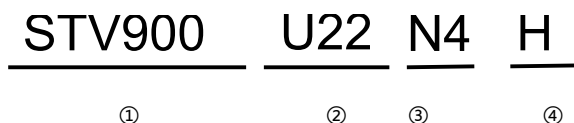


Рисунок 3-6 Описание модели

Поле	Описание	Содержание
①	Сокращение серии изделий	STV900: высокопроизводительный многофункциональный ПЧ
②	Диапазон мощности	U22: 2,2 кВт
③	Класс напряжения	N4: 3 фазы, 380 (-15%)-440 (+10%) В пер. тока Y6: 3 фазы, 520 (-15%)-690 (+10%) В пер. тока
④	Область применения	H: Крановый привод

### 3.6 Номинальные характеристики изделия

Таблица 3-3 Три фазы, 380 (-15%)-440 (+10%) В пер. тока

Модель ПЧ	Выходная мощность (кВт)	Входной ток (А)	Выходной ток (А)
STV900U15N4H	1.5	5.0	3.7
STV900U22N4H	2.2	5.8	5
STV900U40N4H	4	13.5	9.5
STV900U55N4H	5.5	19.5	14
STV900U75N4H	7.5	25	18.5
STV900D11N4H	11	32	25
STV900D15N4H	15	40	32
STV900D18N4H	18.5	41	38
STV900D22N4H	22	48	45
STV900D30N4H	30	58	60
STV900D37N4H	37	72	75
STV900D45N4H	45	88	92
STV900D55N4H	55	106	115
STV900D75N4H	75	139	150
STV900D90N4H	90	168	180
STV900C11N4H	110	201	215
STV900C13N4H	132	265	260
STV900C16N4H	160	310	305
STV900C18N4H	185	345	340
STV900C20N4H	200	385	380
STV900C22N4H	220	430	425
STV900C25N4H	250	485	480
STV900C28N4H	280	545	530
STV900C31N4H	315	610	600
STV900C35N4H	355	625	650
STV900C40N4H	400	715	720
STV900C45N4H	450	840	820
STV900C50N4H	500	890	860

#### Примечания:

- Выходная мощность моделей ПЧ мощностью 1,5-500 кВт измеряется в случаях, когда входное напряжение составляет 380 В без дополнительных реакторов.
- Номинальный выходной ток – это выходной ток, когда выходное напряжение составляет 380 В.
- В допустимом диапазоне входного напряжения выходной ток/мощность не может превышать номинальный выходной ток/мощность.

Таблица 3-4 Три фазы, 520 (-15%)-690 (+10%) В пер. тока

Модель ПЧ	Выходная мощность (кВт)	Входной ток (А)	Выходной ток (А)
STV900D30Y6H	22	35	27
STV900D37Y6H	30	40	35
STV900D45Y6H	37	47	45
STV900D55Y6H	45	52	52
STV900D75Y6H	55	65	62
STV900D90Y6H	75	85	86
STV900C11Y6H	90	95	98
STV900C13Y6H	110	118	120
STV900C16Y6H	132	145	150
STV900C18Y6H	160	165	175
STV900C20Y6H	185	190	200
STV900C22Y6H	200	210	220
STV900C25Y6H	220	230	240
STV900C28Y6H	250	255	270
STV900C31Y6H	280	286	300
STV900C35Y6H	315	334	350
STV900C40Y6H	355	360	380
STV900C45Y6H	400	411	430
STV900C50Y6H	450	445	465
STV900C56Y6H	500	518	540
STV900C63Y6H	560	578	600
STV900D30Y6H	630	655	680

**Примечания:**

- Входной ток ПЧ мощностью 22-350 кВт измеряется в случаях, когда входное напряжение составляет 660 В без реакторов постоянного тока и входных/выходных реакторов.
- Входной ток ПЧ мощностью 400-630 кВт измеряется в случаях, когда входное напряжение составляет 660 В и имеются входные реакторы.
- Номинальный выходной ток – это выходной ток, когда выходное напряжение составляет 660 В.
- В допустимом диапазоне входного напряжения выходной ток/мощность не может превышать номинальный выходной ток/мощность.

### 3.7 Конструкция

Конструкция преобразователя частоты (ПЧ) показана на следующем рисунке (в качестве примера взят ПЧ 380 В, 30 кВт).

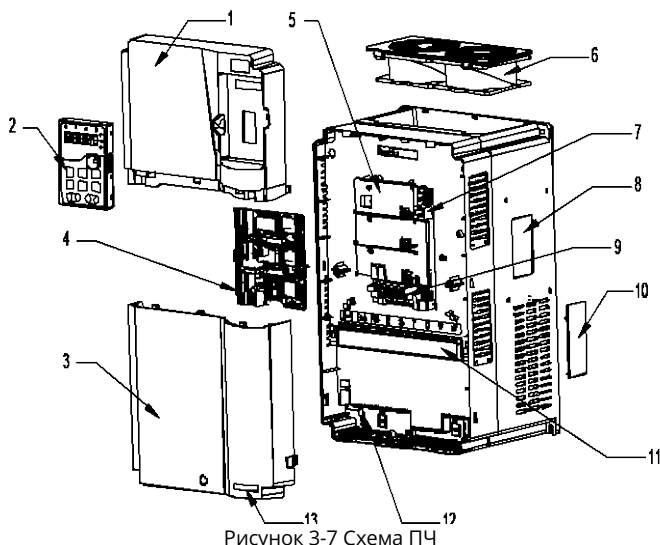



Рисунок 3-7 Схема ПЧ

№	Название	Описание
1	Верхняя крышка	Защищает внутренние компоненты и детали
2	Панель оператора	Подробнее см. в разделе 6.2
3	Нижняя крышка	Защищает внутренние компоненты и детали
4	Плата расширения	Опционально. Подробнее в Приложении А
5	Перегородка платы управления	Используется для защиты платы управления и установки платы расширения
6	Охлаждающий вентилятор	Подробнее см. в главе 9
7	Интерфейс панели оператора	Используется для подключения панели оператора
8	Паспортная табличка	Подробнее см. в главе 3
9	Клеммы цепи управления	Подробнее см. в главе 4
10	Крышка отверстия теплоотдачи	Опционально. Однако использование крышки может повысить номинальные характеристики IP, но при этом увеличить внутреннюю температуру, и поэтому требуется снижение номинальных характеристик
11	Клемма главной цепи	Подробнее см. в главе 4
12	Индикатор мощности	Индикатор электропитания
13	Этикетка изделия серии STV900H	Подробнее см. в разделе 3.5

## 4 Рекомендации по монтажу

### 4.1 Что содержит данная глава

В этой главе описывается механический и электрический монтаж преобразователя частоты (ПЧ).

	<ul style="list-style-type: none"> <li>✧ К выполнению операций, указанных в данной главе, допускаются только обученные и квалифицированные специалисты. Выполняйте операции в соответствии с инструкциями, представленными в главе 1. Игнорирование этих мер предосторожности может привести к травмам, смерти или повреждению блока.</li> <li>✧ Перед монтажом убедитесь, что питание преобразователя частоты (ПЧ) отсоединено. Если ПЧ был включен, отключите его питание, подождите не менее времени, указанного на ПЧ, и убедитесь, что индикатор питания выключен. Рекомендуется использовать мультиметр для проверки и убедиться, что напряжение шины постоянного тока ПЧ ниже 36 В.</li> <li>✧ Монтаж ПЧ должен быть проработан и выполнен в соответствии с действующими местными законами и правилами. Компания не несет никакой ответственности за монтаж преобразователя частоты с нарушением местных законов и правил. Если не соблюдать данные рекомендации, в работе ПЧ могут возникнуть проблемы, на которые гарантия не распространяется.</li> </ul>
---	---

### 4.2 Механический монтаж

#### 4.2.1 Условия монтажа

Условия монтажа существенно важны для того, чтобы ПЧ работал с наивысшей производительностью в течение длительного времени. Устанавливайте преобразователь частоты в условиях, отвечающих следующим требованиям.

Окружающая среда	Условие
Место монтажа	В помещении
Температура окружающей среды	<ul style="list-style-type: none"> <li>✧ -10-50,0°C</li> <li>✧ Если температура окружающей среды превышает 40 °C, уменьшайте мощность на 1% при каждом увеличении температуры на 1 °C</li> <li>✧ Не используйте ПЧ, если температура окружающей среды превышает 50 °C</li> <li>✧ Для повышения надежности не используйте ПЧ в местах, где температура быстро меняется</li> <li>✧ Если ПЧ используется в закрытом пространстве, например, в шкафу управления, используйте охлаждающий вентилятор или кондиционер для охлаждения, что будет предотвращать превышение внутренней температуры</li> <li>✧ При слишком низкой температуре, если вы хотите использовать ПЧ, который долгое время находился в режиме ожидания, установите внешнее нагревательное устройство перед использованием, чтобы устранить замерзание внутри ПЧ. В противном случае ПЧ может быть поврежден</li> </ul>

Окружающая среда	Условие
Относительная влажность (RH)	<ul style="list-style-type: none"> <li>✧ RH: менее 90%</li> <li>✧ Конденсация не допускается</li> <li>✧ Макс. RH не может превышать 60% в среде, где присутствуют агрессивные газы</li> </ul>
Температура хранения	-30--60,0°C
Условия эксплуатации	<p>Установите преобразователь частоты:</p> <ul style="list-style-type: none"> <li>✧ Вдали от источников электромагнитного излучения</li> <li>✧ Вдали от масляного тумана, коррозионных или горючих газов</li> <li>✧ Без возможности попадания в преобразователь частоты (ПЧ) посторонних предметов, таких как металлический порошок, пыль, масло и вода (не устанавливайте ПЧ на горючие предметы, такие как дерево)</li> <li>✧ Без радиоактивных веществ и горючих предметов</li> <li>✧ Без опасных газов и жидкостей</li> <li>✧ С низким содержанием соли</li> <li>✧ Без прямого солнечного света</li> </ul>
Высота размещения над уровнем моря	<ul style="list-style-type: none"> <li>✧ Ниже 1000 метров</li> <li>✧ Если высота размещения над уровнем моря превышает 1000 м, уменьшайте мощность на 1% на каждые 100 м</li> <li>✧ Если высота места размещения превышает 3000 м, обращайтесь в Systeme Electric</li> </ul>
Вибрация	Макс. амплитуда вибрации не может превышать 5,8 м/с <sup>2</sup> (0,6g)
Направление монтажа	Устанавливайте ПЧ вертикально, чтобы обеспечить хорошее рассеяние тепла

**Примечания:**

- ПЧ необходимо устанавливать в чистом и хорошо вентилируемом помещении в соответствии со степенью защиты корпуса IP.
- Охлаждающий воздух должен быть достаточно чистым и не содержать агрессивных газов и токопроводящей пыли.

**4.2.2 Направление монтажа**

Преобразователь частоты можно установить на стене или в шкафу.

ПЧ необходимо монтировать вертикально. Проверьте место монтажа в соответствии со следующими требованиями. Подробнее о габаритных размерах см. в Приложении С.



Рисунок 4-1 Направление монтажа преобразователя частоты

#### 4.2.3 Способы монтажа

Существуют три способа монтажа в зависимости от размеров преобразователя частоты:

- Настенный монтаж подходит для ПЧ 380 В, 315 кВт и ниже, а также для ПЧ 660 В, 355 кВт и ниже.
- Фланцевое крепление применимо к ПЧ 380 В, 200 кВт и ниже, а также к ПЧ 660 В, 220 кВт и ниже.
- Напольный монтаж подходит для ПЧ 380 В, 220-500 кВт и 660 В, 250-630 кВт.

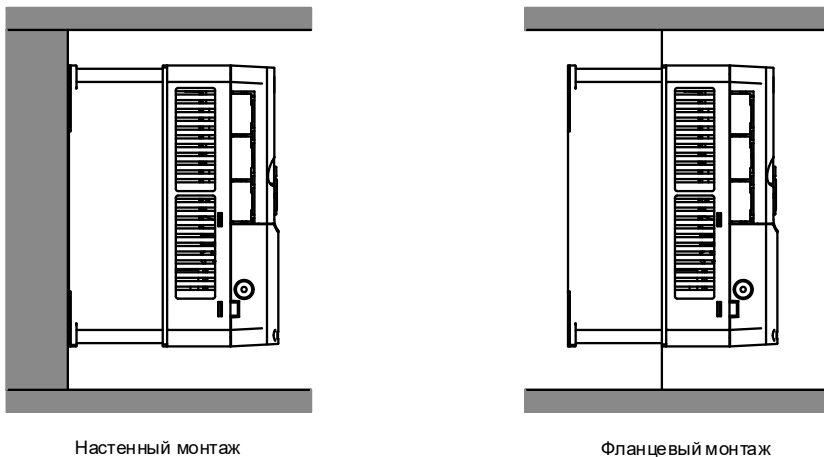


Рисунок 4-2 Способы монтажа

1. Отметьте положения монтажных отверстий. Подробную информацию о расположении монтажных отверстий см. в Приложении С.
2. Смонтируйте винты или болты в обозначенных местах.
3. Прислоните преобразователь частоты к стене.
4. Затяните винты.

#### **Примечания:**

- Если используется способ фланцевого монтажа, то для ПЧ 380 В 1,5-75 кВт требуется фланцевая монтажная пластина (дополнительная деталь), но она не требуется для ПЧ 380 В 90-200 кВт и 660 В 22-220 кВт.
- ПЧ 380 В, 220-315 кВт и 660 В, 250-355 кВт совмещаются с монтажным основанием (дополнительная деталь), на котором могут размещаться входной реактор переменного тока (или реактор постоянного тока) и выходной реактор пер. тока.

#### 4.2.4 Монтаж одного преобразователя частоты

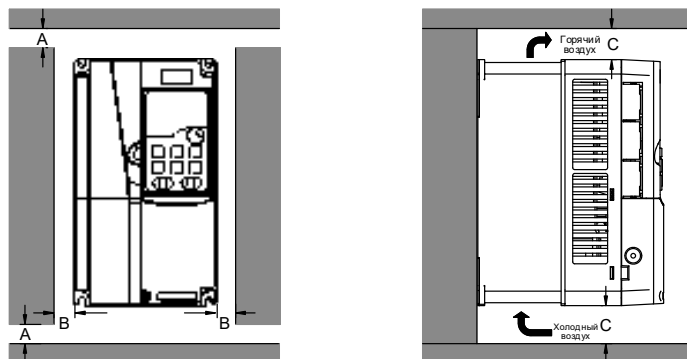


Рисунок 4-3 Монтаж одного ПЧ

**Примечание:** Каждый зазор B и C должен быть не менее 100 мм.

#### 4.2.5 Монтаж нескольких частотно-регулируемых приводов

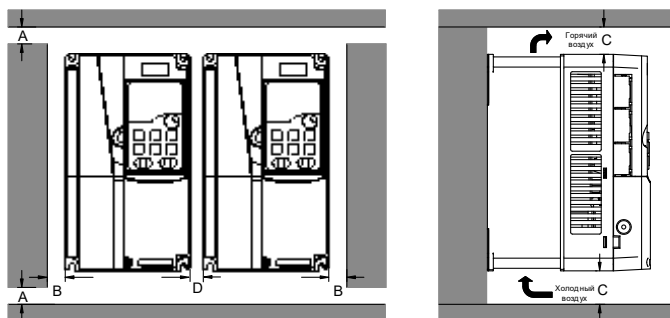


Рисунок 4-4 Параллельный монтаж

**Примечания:**

- При установке преобразователя частоты разных размеров выровняйте верхнюю часть каждого ПЧ перед установкой для удобства дальнейшего технического обслуживания.
- Каждый зазор B, D и C должен быть не менее 100 мм.



#### 4.2.6 Вертикальный монтаж

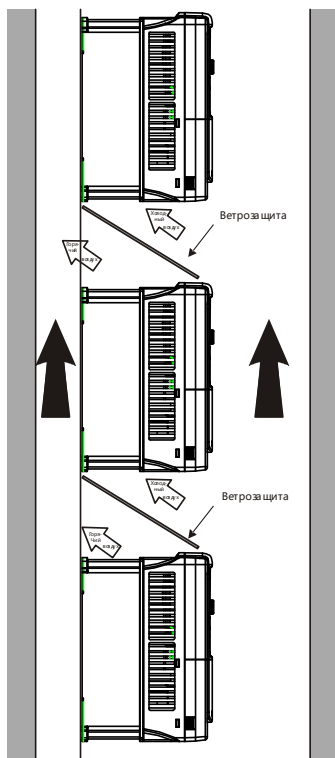


Рисунок 4-5 Вертикальный монтаж

**Примечание:** При вертикальной установке необходимо установить ветровое стекло, иначе преобразователь частоты будет испытывать взаимные помехи, и эффект рассеивания тепла будет ухудшен.

#### 4.2.7 Наклонный монтаж

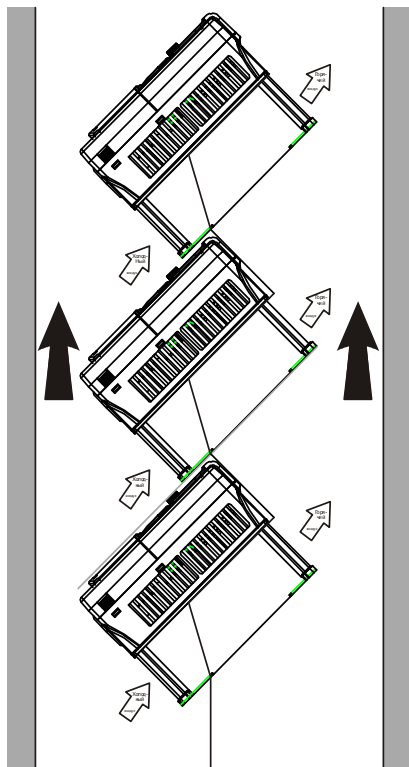


Рисунок 4-6 Наклонный монтаж

**Примечание:** Во время монтажа под наклоном необходимо убедиться, что воздухозаборный и воздуховыпускной каналы отделены друг от друга, чтобы избежать взаимных помех.

## 4.3 Стандартная схема подключения главной цепи

### 4.3.1 Схема подключения главной цепи

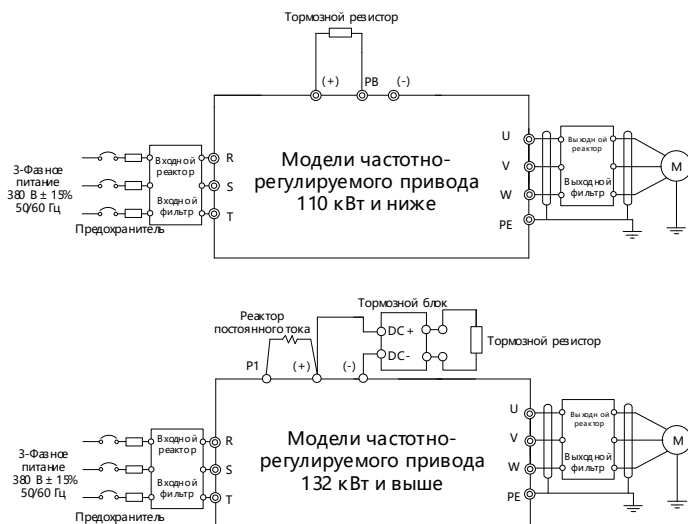


Рисунок 4-7 Схема подключения главной цепи для трехфазного напряжения 380 (-15%)-440 (+10%) В пер. тока

#### Примечания:

- Предохранитель, реактор постоянного тока, тормозное устройство, тормозной резистор, входной реактор, входной фильтр, выходной реактор и выходной фильтр являются дополнительными компонентами. Подробнее см. в Приложении D.
- P1 и (+) соединены заводской перемычкой для преобразователя частоты 380 В, 132 кВт и выше. Если необходимо подключиться к внешнему реактору постоянного тока, снимите перемычку между P1 и (+).
- Перед подключением тормозного резистора снимите желтую предупреждающую наклейку с PB, (+) и (-) с клеммной колодки; в противном случае может возникнуть плохой контакт.

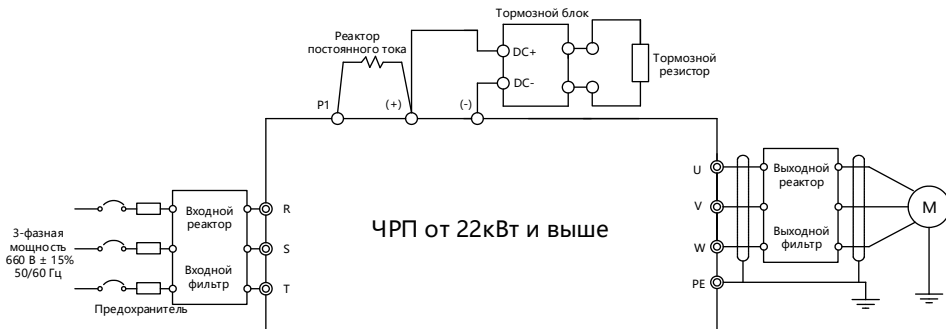


Рисунок 4-8 Схема подключения главной цепи для трехфазной сети 520 (-15%) - 690 (+10%) В пер. тока

**Примечания:**

- Предохранитель, реактор постоянного тока, тормозной резистор, входной реактор, входной фильтр, выходной реактор и выходной фильтр являются опциональными компонентами. Подробнее см. в Приложении D.
- P1 и (+) по умолчанию соединены накоротко. Если вам необходимо подключиться к внешнему реактору постоянного тока, снимите перемычку между P1 и (+).
- Перед подключением тормозного резистора снимите желтую предупреждающую наклейку с (+) и (-) с клеммной колодки; в противном случае может возникнуть плохой контакт.

**4.3.2 Схема клемм главной цепи**

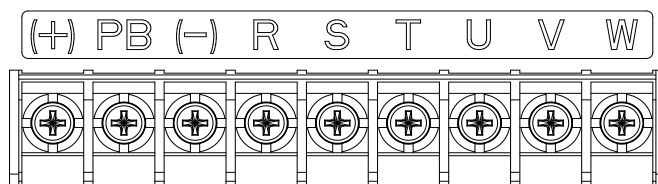


Рисунок 4-9 Схема клемм главной цепи для 3-фазной модели 380В 22кВт и ниже

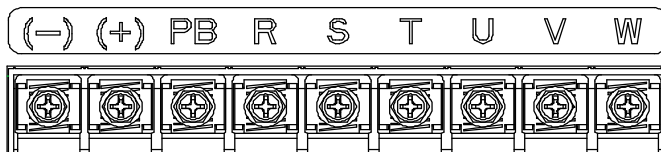


Рисунок 4-10 Схема клемм главной цепи для 3-фазной сети 380 В, 30–37 кВт

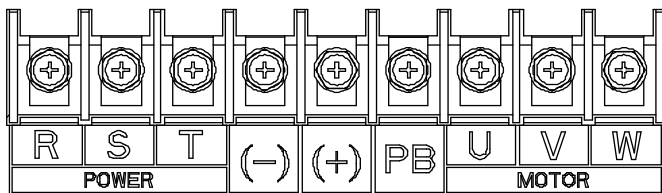


Рисунок 4-11 Схема клемм главной цепи для 3-фазной сети 380 В, 45-110 кВт

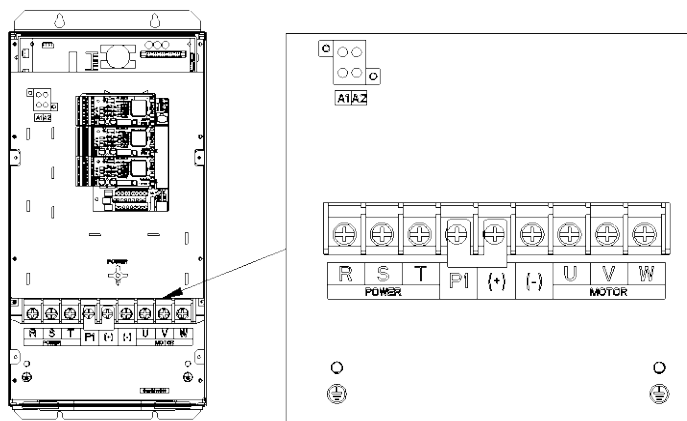


Рисунок 4-12 Схема клемм главной цепи для 660 В, 22-45 кВт

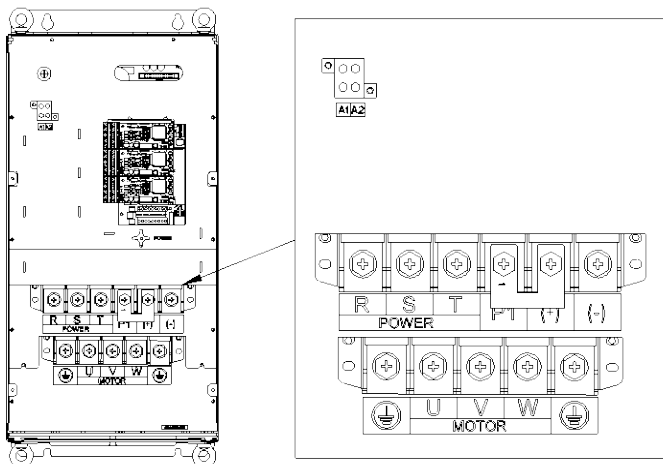


Рисунок 4-13 Схема клемм главной цепи для 660 В, 55-132 кВт

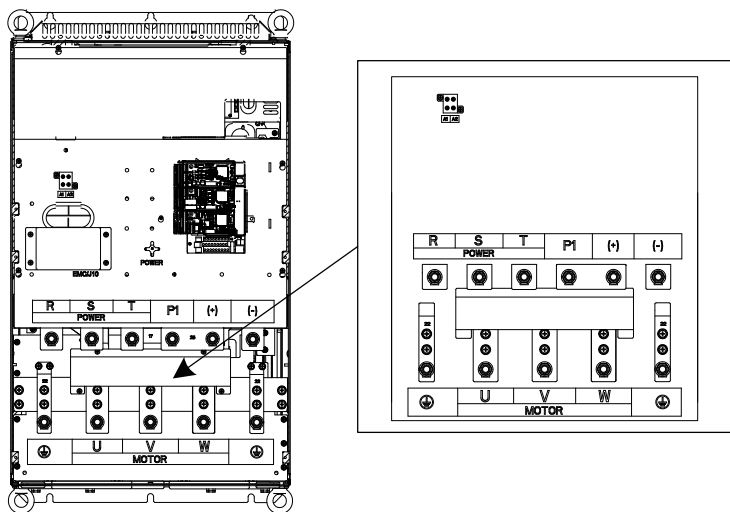


Рисунок 4-14 Схема клемм главной цепи  
для 380 В, 132-200 кВт (без А1 или А2) и 660 В, 160-220 кВт

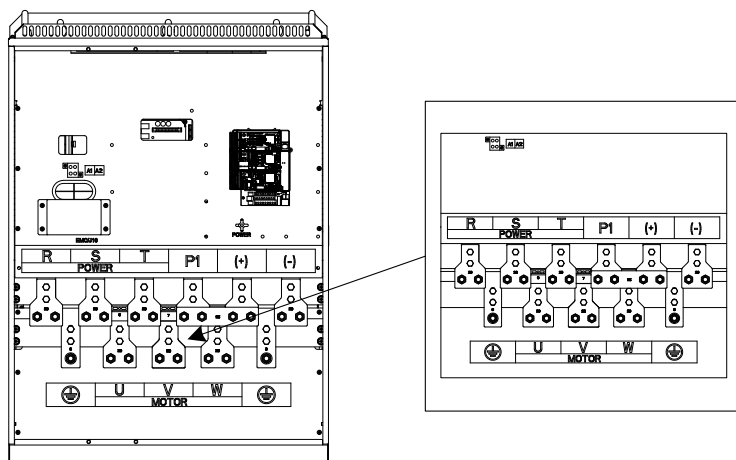


Рисунок 4-15 Схема клемм главной цепи  
для 380 В, 220-315 кВт (без А1 или А2) и 660 В, 250-355 кВт

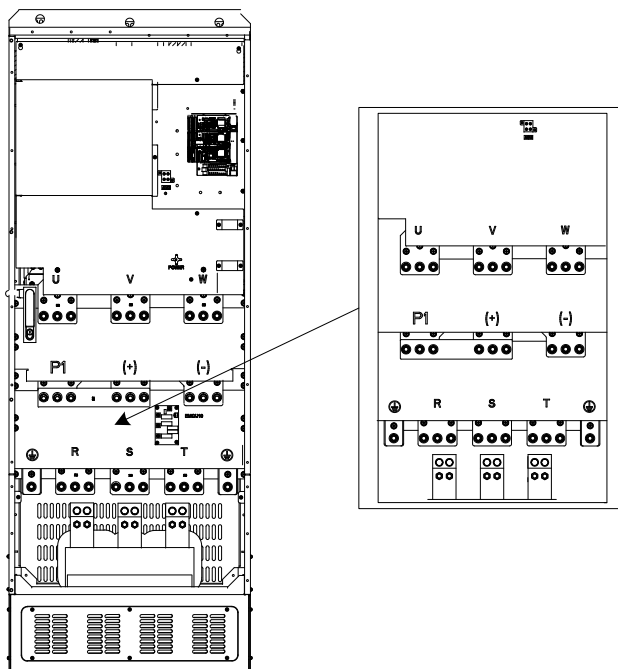


Рисунок 4-16 Схема клемм главной цепи  
для 380 В 355–500 кВт (без А1 или А2) и 660 В 400–630 кВт

Символ	Клемма		Описание
	380 В, 110 кВт и ниже	380 В, 132 кВт и выше 660 В	
R, S, T	Вход питания главной цепи		Входные клеммы для подключения к 3-фазной сети переменного тока
U, V, W	Выходы преобразователя частоты		Выходные клеммы, 3 фазы, переменный ток, в большинстве случаев подключаются к двигателю
P1	Нет в наличии	Клемма 1 реактора постоянного тока	P1 и (+) подключаются к внешним клеммам реактора постоянного тока. (+) и (-) подключаются к внешнему тормозному устройству
(+)	Клемма тормозного резистора 1	Клемма 2 реактора постоянного тока, Клемма 1 тормозного устройства	
(-)		/	Клемма 2 тормозного устройства

Символ	Клемма		Описание
	380 В, 110 кВт и ниже	380 В, 132 кВт и выше	
		660 В	
PВ	Клемма тормозного резистора 2	Нет в наличии	
РЕ	Клемма заземления для безопасной защиты (сопротивление заземления менее 10 Ом)		Клемма заземления для надежной защиты. Каждый преобразователь частоты должен иметь две клеммы РЕ, поэтому требуется надлежащее заземление
A1, A2	/	Доступно только для 660 В	Внешние клеммы питания управления 220 В

**Примечания:**

- Не используйте несимметричные кабели двигателя. Если в кабеле двигателя помимо проводящего экранированного слоя имеется симметричный заземляющий проводник, заземлите этот проводник со стороны преобразователя частоты (ПЧ) и со стороны двигателя.
- Тормозной резистор, тормозное устройство и реактор постоянного тока являются опциональными компонентами.
- Прокладывайте кабель двигателя, входной силовой кабель и кабель управления отдельно.
- "Недоступно" означает, что данная клемма не предназначена для внешнего подключения.

**4.3.3 Процедура подключения клемм главной цепи**

1. Подключите провод заземления входного силового кабеля к клемме заземления (РЕ) ПЧ, подключите трехфазный входной кабель к клеммам R, S и T и затяните.
2. Подсоедините заземляющий провод кабеля двигателя к клемме РЕ преобразователя частоты, подключите трехфазный кабель двигателя к клеммам U, V и W и затяните.
3. Подсоедините дополнительные детали, такие как тормозной резистор, по которому проходят кабели, в предусмотренные места.
4. Закрепите все кабели снаружи ПЧ механически, если это разрешено.

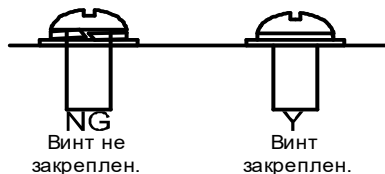


Рисунок 4-17 Схема монтажа винтов



## 4.4 Стандартная схема подключения цепи управления

### 4.4.1 Схема подключения основной цепи управления

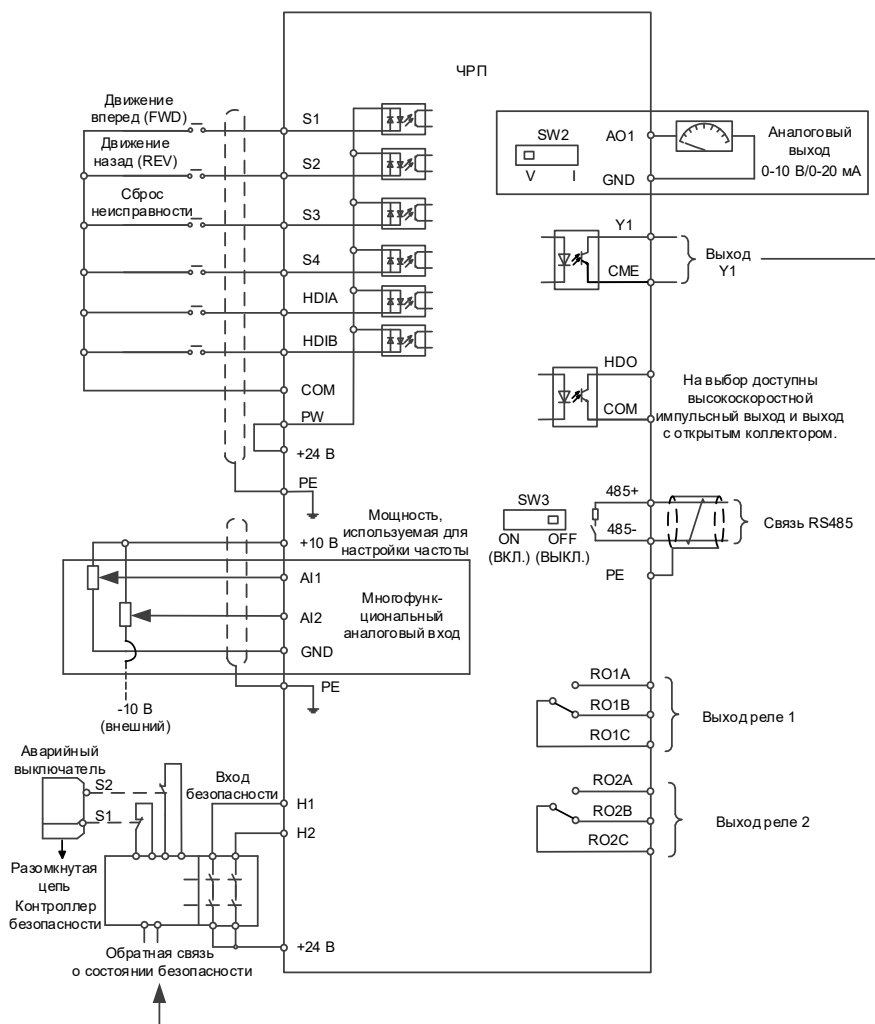


Рисунок 4-18 Схема проводки базовой цепи управления

Клемма	Описание	
+10 В	Местный источник питания +10,5 В	
AI1	Входной диапазон: Для AI1, 0–10 В или 0–20 мА	
AI2	Для AI2, -10 В – +10 В Входной импеданс (полное сопротивление): 20 кОм для входа напряжения или 250 Ом для входа тока Использование напряжения или тока для входа AI1 задается параметром P05.50 Разрешение: 5 мВ, когда 10 В соответствует 50 Гц Отклонение: ±0,5% при 25 °С, когда входной сигнал выше 5 В/10 мА	
GND	Нулевой потенциал источника питания +10,5 В	
AO1	Выходной диапазон: 0-10 В или 0-20 мА Использование напряжения или тока для выхода устанавливается с помощью DIP-переключателя SW2 Отклонение: ±0,5% при 25 °С, когда выход выше 5 В/10 мА	
RO1A	Выход RO1; RO1A: НО (нормально открытый); (RO1B): НЗ (нормально закрытый); RO1C: общий Коммутационная способность: 3 А/ 250 В пер. тока, 1 А/30 В пост. тока	
RO1B		
RO1C		
RO2A	Выход RO2; RO2A: НО (нормально открытый); RO2B: НЗ (нормально закрытый); RO2C: общий Коммутационная способность: 3 А/250 В пер. тока, 1 А/30 В пост. тока	
RO2B		
RO2C		
HDO	Коммутационная способность: 200 мА/30 В Диапазон выходной частоты: 0-50 кГц Коэффициент загрузки: 50%	
COM	Общая клемма +24 В	
CME	Общая клемма выхода открытого коллектора; по умолчанию коротко соединена с COM	
Y1	Коммутационная способность: 200 мА/30 В Диапазон выходной частоты: 0–1 кГц	
485+	Порт связи RS485, порт дифференциального сигнала RS485 и стандартный порт связи RS485 должны использовать витые экранированные пары; согласующий резистор 120 Ом для связи RS485 подключается через DIP-переключатель SW3	
485-		
PE	Клемма заземления	
PW	Используется для обеспечения входной цифровой рабочей мощности от внешнего источника к внутреннему Диапазон напряжения: 12-30 В	
+24 В	Источник питания, обеспечиваемый ПЧ. Макс. выходной ток: 200 мА	
S1	Цифровой вход 1	<ul style="list-style-type: none"> <li>• Внутренний импеданс: 3,3 кОм</li> <li>• Допускается ввод напряжения 12-30 В</li> <li>• Двухнаправленная входная клемма, поддерживающая как NPN, так и PNP</li> <li>• Макс. частота входного сигнала: 1 кГц</li> <li>• Все они являются программируемыми цифровыми входными клеммами, функции которых могут быть заданы с помощью функциональных кодов</li> </ul>
S2	Цифровой вход 2	
S3	Цифровой вход 3	
S4	Цифровой вход 4	

Клемма	Описание	
HDIA	В дополнение к функциям S1-S4, эти клеммы также могут работать в качестве каналов ввода высокочастотных импульсов	
HDIB	Макс. частота входного сигнала: 50 кГц Коэффициент загрузки: 30-70 % Поддержка входа квадрататурного (импульсного) энкодера; с функцией измерения скорости	
+24 В-H1	Вход 1 STO	<ul style="list-style-type: none"> <li>Резервный вход Safe torque off (STO - Безопасное отключение крутящего момента), подключенный к внешнему размыкающему контакту. Когда контакт размыкается, STO срабатывает и ПЧ блокирует выходные транзисторы. Механизм тормозит выбегом</li> <li>Для входных сигналов STO используются экранированные провода длиной не более 25 м</li> <li>Клеммы H1 и H2 по умолчанию коротко соединены с +24 В. Перед использованием функции STO снимите перемычки</li> </ul>
+24 В - H2	Вход 2 STO	

#### 4.4.2 Схема соединения входных/выходных сигналов

Вы можете выбрать режим NPN/PNP и внутреннее/внешнее питание через короткий разъем U-образного типа. По умолчанию используется внутренний режим NPN. По умолчанию используется внутренний режим NPN.

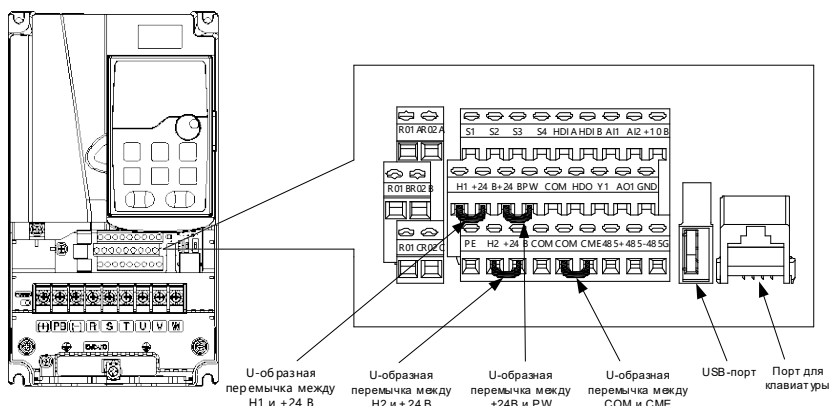


Рисунок 4-19 Положение короткого соединителя U-образного типа

**Примечание:** Как показано на рисунке, порт USB может использоваться для обновления программного обеспечения, а порт клавиатуры может использоваться для подключения внешнего пульта управления. Внешний пульт нельзя использовать, когда используется панель оператора ПЧ.

Если входной сигнал поступает от транзисторов NPN, установите U-образную перемычку между +24 В и PW в зависимости от используемой мощности в соответствии со следующим рисунком.

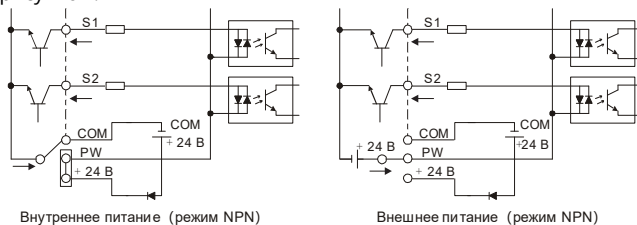


Рисунок 4-20 Режим NPN

Если входной сигнал поступает от транзистора PNP, установите U-образную перемычку в зависимости от используемой мощности в соответствии со следующим рисунком.

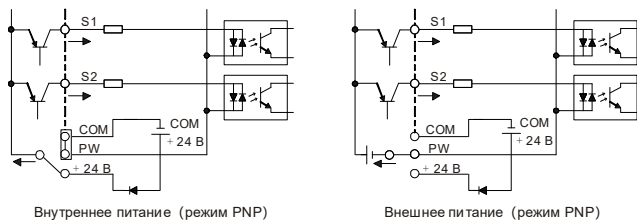


Рисунок 4-21 режим PNP

#### 4.4.3 Схема подключения цепи управления платы расширения ввода-вывода 2

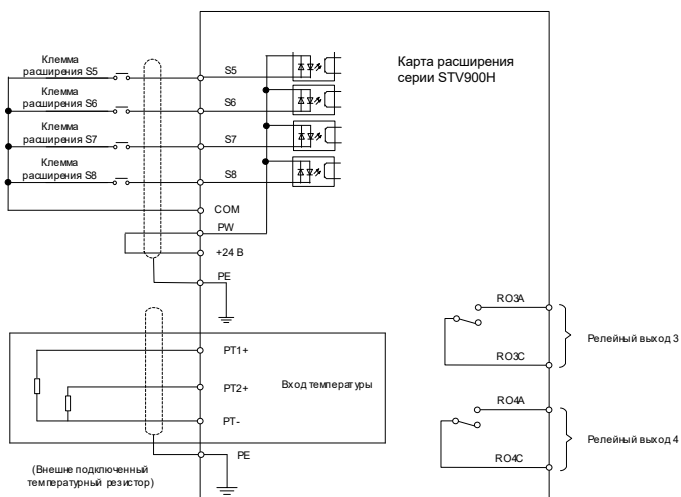


Рисунок 4-22 Схема подключения цепи управления платы расширения ввода/вывода 2

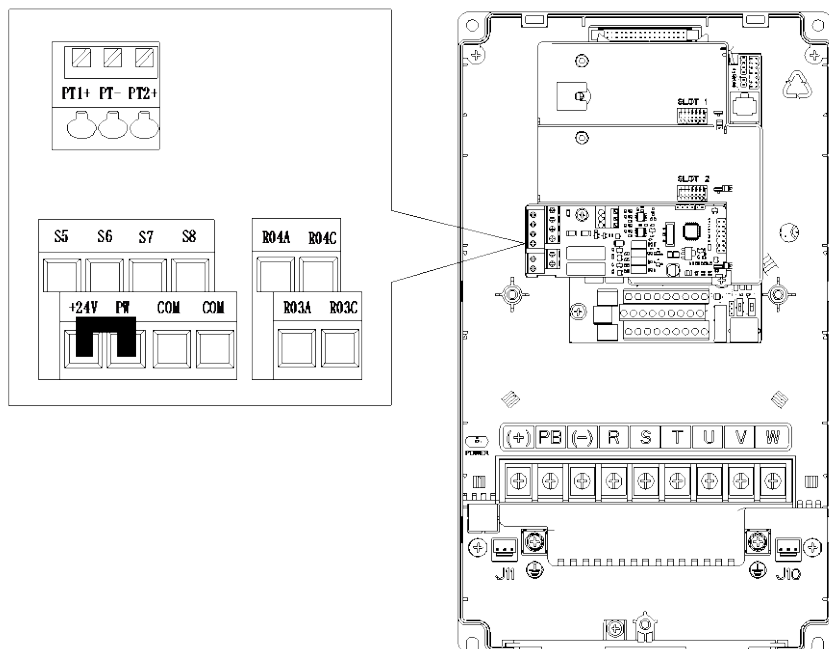


Рисунок 4-23 Расположение клемм платы расширения ввода-вывода 2

Клемма	Описание
PT1+	Независимые входы PT100 и PT1000: PT1+ подключается к резистору PT100, а PT2+ подключается к резистору PT1000
PT2+	<ul style="list-style-type: none"> <li>Разрешение: 1°C</li> <li>Диапазон: -20-150°C</li> <li>Точность обнаружения: 3°C</li> <li>Поддержка автономной защиты</li> </ul>
PT-	Опорный нулевой потенциал PT100/PT1000
RO3A	Выходы RO3. RO3A: HO (нормально открытый); RO3C: общий
RO3C	Коммутационная способность: 3 А/250 В пер. тока, 1 А/30 В пост. тока
RO4A	Выходы RO4. RO4A: HO (нормально открытый); RO4C: общий
RO4C	Коммутационная способность: 3 А/250 В пер. тока, 1 А/30 В пост. тока
PW	Используется для обеспечения входной цифровой рабочей мощности от внешнего источника к внутреннему Диапазон напряжения: Вход напряжения 24 (-20 %) – 48 (+10 %) В пост. тока, 24 (-10 %) – 48 (+10 %) В переменного тока
+24 В	Пользовательский источник питания, обеспечиваемый преобразователем частоты. Макс. выходной ток: 200 мА
COM	Общая клемма +24 В

Клемма	Описание	
S5	Цифровой вход 5	<ul style="list-style-type: none"> <li>• Внутренний импеданс: 6,6 кОм</li> <li>• Поддержка входного напряжения внешнего питания 24 (-20%)-48 (+10%) В пост. тока и 24 (-10%)-48 (+10%) В пер. тока</li> <li>• Поддержка внутреннего питания 24 В</li> <li>• Двухнаправленная входная клемма, поддерживающая как NPN, так и PNP</li> <li>• Макс. частота входного сигнала: 1 кГц</li> <li>• Все они являются программируемыми цифровыми входными клеммами, функции которых могут быть заданы с помощью функциональных кодов</li> </ul>
S6	Цифровой вход 6	
S7	Цифровой вход 7	
S8	Цифровой вход 8	

**Примечание:**

- Вы можете установить дополнительные платы расширения в ПЧ 1,5-5,5 кВт, причем рекомендуется устанавливать их в слот 2.
- Плата расширения ввода/вывода 2 была установлена в слот 3 ПЧ мощностью 7,5 кВт и выше в стандартной конфигурации.

## 4.5 Защита проводки

### 4.5.1 Защита ПЧ и входного кабеля питания в случае короткого замыкания

ПЧ и входной силовой кабель можно защитить в случае КЗ во избежание тепловой перегрузки. Выполните защитные меры в соответствии с рисунком ниже.

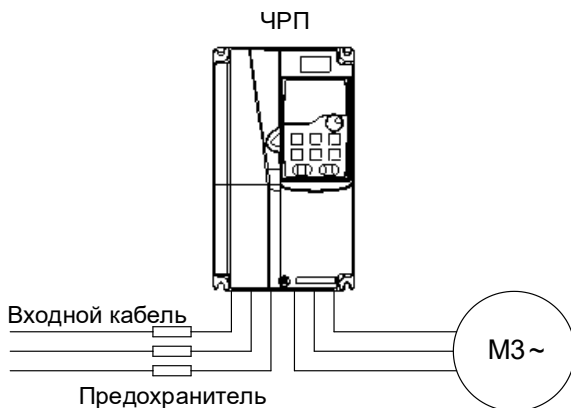


Рисунок 4-24 Конфигурация предохранителя

**Примечание:** Выберите предохранитель в соответствии с инструкцией. В случае КЗ предохранитель защищает входной силовой кабель во избежание повреждения ПЧ; если в ПЧ происходит внутреннее короткое замыкание, он может защитить соседнее оборудование от повреждения.

#### 4.5.2 Защита двигателя и кабеля двигателя в случае короткого замыкания

Если кабель двигателя выбран в соответствии с номинальным током ПЧ, это привод способен защитить кабель двигателя и двигатель при коротком замыкании без других защитных устройств.



⚡ Если ПЧ подключен к нескольким двигателям, для защиты кабеля и двигателя используйте отдельный выключатель при тепловой перегрузке или разъединитель, которому может быть необходим предохранитель для отключения тока КЗ.

#### 4.5.3 Защита двигателя от тепловой перегрузки

Двигатель должен быть защищен от тепловой перегрузки. При обнаружении перегрузки ток должен быть отключен. Преобразователь частоты оснащен функцией защиты двигателя от тепловой перегрузки, которая может блокировать выход и отключать ток (при необходимости) для защиты двигателя.

#### 4.5.4 Байпасное соединение

В некоторых критических сценариях схема питания/преобразования переменной частоты должна быть сконфигурирована для обеспечения надлежащей работы системы при неисправности преобразователя частоты.

В некоторых особых сценариях, например, при плавном пуске, работа на промышленной частоте выполняется непосредственно после пуска, что требует подключения байпаса.



⚡ Не подключайте источник питания к выходным клеммам U, V и W преобразователя частоты. Напряжение, подаваемое на кабель двигателя, может привести к необратимому повреждению ПЧ.

При необходимости частого переключения можно использовать выключатель с механической блокировкой или контактор, чтобы исключить одновременное подключение клемм двигателя к входным силовым кабелям и выходным клеммам преобразователя частоты.

## 5 Инструкции по вводу в эксплуатацию

### 5.1 Подъем при векторном управлении по разомкнутому контуру

#### 5.1.1 Схема подключения

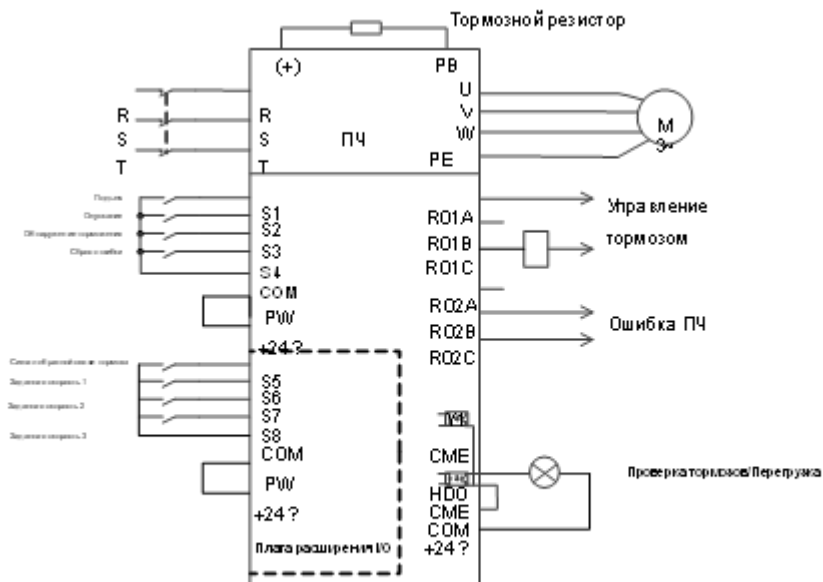


Рисунок 5-1 Схема подключения для подъема при векторном управлении по разомкнутому контуру

**Примечание:** Если проводка выполнена в соответствии с Рисунком 5-1, тогда большинство параметров ПЧ не нуждаются в регулировке. Если локальные функциональные клеммы не соответствуют клеммам, показанным на рисунке, отрегулируйте функции входных и выходных клемм в соответствии с фактической проводкой после выбора данного прикладного макроса.

#### 5.1.2 Процедура ввода в эксплуатацию

1. Проверьте монтаж и убедитесь, что он соответствует схеме подключения.
2. Установите P00.18=1, чтобы восстановить настройки по умолчанию.
3. Задайте параметры двигателя в P02.
4. Установите P00.15=2. На панели оператора отображается "-RUN-". Нажмите клавишу ПУСК, чтобы выполнить статическую автонастройку.
5. Установите P90.00=1, чтобы выбрать прикладной макрос подъема с векторным управлением по разомкнутому контуру.
6. Выполните пробный запуск на низкой скорости.



**5.1.3 Макропараметры (P90.00=1)**

<b>Код функции</b>	<b>Название</b>	<b>Настройка</b>	<b>Примечания</b>
P00.00	Режим регулирования скорости	1	Режим бессенсорного векторного управления (SVC) 1
P00.01	Канал команд выполнения	1	Клемма
P00.03	Макс. выходная частота	100,00 Гц	
P00.04	Верхний предел рабочей частоты	100,00 Гц	
P00.06	Канал настройки команды частоты А	6	Работа с многоступенчатой скоростью
P00.11	Время ускорения (ACC) 1	6.0 с	
P00.12	Время замедления (DEC) 1	4.0 с	
P01.01	Пусковая частота прямого пуска	1,00 Гц	
P01.15	Скорость остановки	1,50 Гц	
P05.03	Функция S3	18	Многоступенчатая скорость, клемма 3
P05.04	Функция S4	7	Сброс неисправности
P06.03	Выход RO1	49	Выход тормоза
P10.04	Многоступенчатая скорость 1	8,0%	
P10.06	Многоступенчатая скорость 2	33,0%	
P10.08	Многоступенчатая скорость 3	50,0%	
P10.10	Многоступенчатая скорость 4	70,0%	
P10.12	Многоступенчатая скорость 5	90,0%	
P11.08	Выбор предупредительного сигнала OL/UL ПЧ/двигателя	0x021	Включение защиты от недогрузки для повышения безопасности оборудования
P11.11	Порог обнаружения предварительного сигнала о недостаточной нагрузке	10%	
P11.14	Значение обнаружения отклонения скорости	20,0%	
P25.01	Функция S5	75	Сигнал обратной связи тормоза
P25.02	Функция S6	16	Многоступенчатая скорость 1
P25.03	Функция S7	17	Многоступенчатая скорость 2
P25.04	Функция S8	85	Обнаружение тормоза
P25.10	Полярность входной клемм платы расширения	0x01	
P90.04	Включение тормозной логики	1	Тормоз управляется ПЧ.
P90.14	Крутящий момент отпускания тормоза переднего хода	40,0%	В соответствии с номинальным крутящим моментом двигателя
P90.15	Крутящий момент отпускания тормоза заднего хода	30,0%	В соответствии с номинальным крутящим моментом двигателя
P90.19	Частота замыкания тормоза заднего хода	3,50 Гц	

Код функции	Название	Настройка	Примечания
P90.31	Включение мониторинга состояния тормоза	1	Включение мониторинга тока тормоза (и обнаружение обратной связи тормоза)
P91.08	Выбор функции повышения скорости при легкой нагрузке	2	Ограничение скорости при постоянной мощности

**Примечание:** Таблица макропараметров не содержит некоторых параметров, которые являются заводскими параметрами по умолчанию.

#### 5.1.4 Важные пункты

1. Если вы хотите только проверить, правильно ли работает ПЧ, установите P90.00=0 (общий режим). При выполнении проверки без подключения к двигателю, чтобы выходная частота была равна заданной частоте, установите P00.00=2 (режим пространственно-векторного управления напряжением).
2. Если вы выполняете ввод в эксплуатацию с нулевой нагрузкой, установите P90.00 на 1 (подъем при векторном управлении по разомкнутому контуру), установите P11.08 на 0x000, чтобы отключить защиту от недогрузки, также установите P90.14 и P90.15 на 0, чтобы предотвратить появление сообщения об ошибке проверки крутящего момента, вызванное пустой нагрузкой. Кроме того, если внешний тормозной резистор не подключен, вам необходимо увеличить время ускорения/замедления, чтобы предотвратить сообщение о перенапряжении на шине, вызванное слишком быстрой остановкой.
3. Если есть сигнал обратной связи тормоза, установите P25.01 на 75, и макрос установит этот параметр по умолчанию. Кроме того, установите P90.31 на 1. Если нет сигнала обратной связи тормоза, установите P90.31 на 0, чтобы предотвратить неправильное сообщение об ошибке обратной связи тормоза.
4. Во время ввода в эксплуатацию на месте, если сигнал клеммы ПЧ о команде движения вверх/вниз не соответствует направлению подъема/опускания груза, отрегулируйте любые две последовательности фаз выходных клемм ПЧ U, V и W.
5. Если используется управление ПЛК, то сигнал скорости и другие функции входных и выходных сигналов необходимо настроить в соответствии с фактической логикой управления.
6. Данный макрос может удовлетворить требования большинства применений для подъема, а параметры производительности оптимизированы и в большинстве случаев не нуждаются в настройке. Если возникает исключение, см. главу функциональных параметров для настройки или обратитесь в службу технической поддержки.

## 5.2 Подъем при векторном управлении по замкнутому контуру

### 5.2.1 Схема подключения

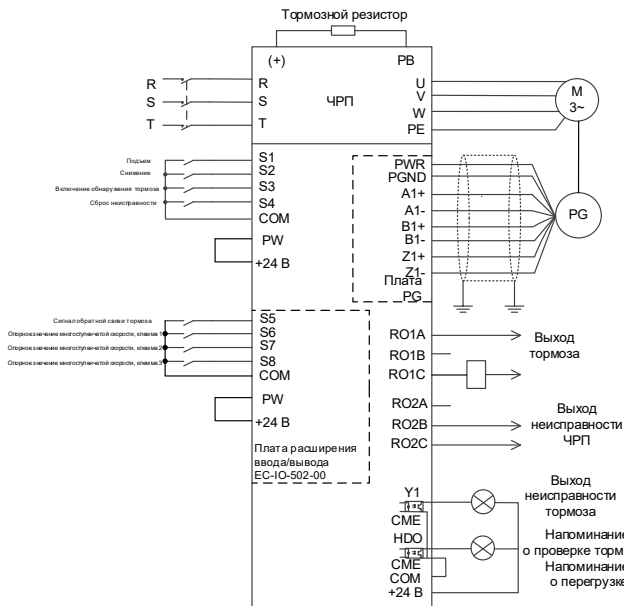


Рисунок 5-2 Схема подключения для подъема при векторном управлении по замкнутому контуру

**Примечание:** Если проводка выполнена в соответствии с рисунком выше, тогда большинство параметров ПЧ не нуждаются в регулировке. Если локальные функциональные клеммы не соответствуют клеммам, показанным на рисунке, отрегулируйте функции входных и выходных клемм в соответствии с фактической проводкой после выбора данного прикладного макроса.

#### 5.2.2 Процедура ввода в эксплуатацию

1. Проверьте монтаж и убедитесь, что он соответствует схеме подключения.
2. Установите P00.18=1, чтобы восстановить настройки по умолчанию.
3. Задайте параметры, указанные на паспортной табличке двигателя, в P02.
4. Установите P00.15=2. На панели оператора отображается "-RUN-". Нажмите клавишу ПУСК, чтобы выполнить статическую автонастройку.
5. Установите P90.00=1, задайте параметр типа энкодера P20.00, настройте параметр импульса на разрешение (PPR) P20.01. Выполните подъем на низкой скорости. Проверьте значение P18.00. Если значение отрицательное, направление энкодера меняется на противоположное. Тогда вам нужно только установить P20.02=0x001.
6. Установите P90.00=2, чтобы выбрать прикладной макрос подъема с векторным управлением по замкнутому контуру.
7. Выполните пробный запуск на низкой скорости.

**5.2.3 Макропараметры (P90.00=2)**

<b>Код функции</b>	<b>Название</b>	<b>Настройка</b>	<b>Примечания</b>
P00.00	Режим регулирования скорости	3	Режим векторного управления по замкнутому контуру
P00.01	Канал команд выполнения	1	Клемма
P00.03	Макс. выходная частота	100,00 Гц	
P00.04	Верхний предел рабочей частоты	100,00 Гц	
P00.06	Канал настройки команды частоты А	6	Работа на многоступенчатой скорости
P00.11	Время ускорения (ACC) 1	6.0 с	
P00.12	Время замедления (DEC) 1	4.0 с	
P01.01	Пусковая частота прямого пуска	0,00 Гц	
P01.15	Скорость остановки	0,20 Гц	
P01.24	Задержка скорости остановки	1.0 с	
P03.00	Коэффициент пропорционального усиления контура регулирования скорости 1	30,0	
P03.01	Интегральное время контура регулирования скорости 1	0,100 с	
P03.06	Выходной фильтр контура регулирования скорости	1	
P03.10	Интегральный коэффициент токовой петли I	3500	
P05.03	Функция S3	18	Многоступенчатая скорость, клемма 3
P05.04	Функция S4	7	Сброс неисправности
P06.03	Выход RO1	49	Выход тормоза
P08.28	Счетчик автоматического сброса ошибок	1	
P10.02	Многоступенчатая скорость 0	3,0%	
P10.04	Многоступенчатая скорость 1	8,0%	
P10.06	Многоступенчатая скорость 2	33,0%	
P10.08	Многоступенчатая скорость 3	50,0%	
P10.10	Многоступенчатая скорость 4	70,0%	
P10.12	Многоступенчатая скорость 5	90,0%	
P10.14	Многоступенчатая скорость 6	0,6%	Низкая скорость при 0,6 Гц
P10.16	Многоступенчатая скорость 7	2,0%	Низкая скорость при 2,0 Гц
P11.08	Выбор предупредительного сигнала OL/UL ПЧ/двигателя	0x021	Включение защиты от недогрузки для повышения безопасности оборудования
P11.11	Порог обнаружения предварительного сигнала о недостаточной нагрузке	1%	

Код функции	Название	Настройка	Примечания
P11.12	Время обнаружения предварительного сигнала о недостаточной нагрузке	1.00 с	
P11.14	Значение обнаружения отклонения скорости	20,0%	
P23.15	Отдельная настройка PI для низкоскоростного пуска/останова	1	Включение
P25.01	Функция S5	75	Сигнал обратной связи тормоза
P25.02	Функция S6	16	Многоступенчатая скорость 1
P25.03	Функция S7	17	Многоступенчатая скорость 2
P25.04	Функция S8	85	Обнаружение тормоза
P25.10	Полярность входной клемм платы расширения	0x01	
P26.04	Выход RO3	57	Тревога неисправности тормоза
P90.04	Включение тормозной логики	1	Тормоз управляется ПЧ
P90.14	Крутящий момент отпускания тормоза переднего хода	30,0%	В соответствии с номинальным крутящим моментом двигателя
P90.15	Крутящий момент отпускания тормоза заднего хода	20,0%	В соответствии с номинальным крутящим моментом двигателя
P90.16	Частота отпускания тормоза переднего хода	0,40 Гц	
P90.17	Частота отпускания тормоза заднего хода	0,40 Гц	
P90.18	Частота замыкания тормоза переднего хода	0,20 Гц	
P90.19	Частота замыкания тормоза заднего хода	0,20 Гц	
P90.20	Задержка до отпускания тормоза переднего хода	0,100 с	
P90.30	Время обнаружения ошибки проверки крутящего момента	2,000 с	
P90.31	Включение мониторинга состояния тормоза	1	Включение мониторинга тока тормоза (и обнаружение обратной связи тормоза)
P91.08	Выбор функции повышения скорости при легкой нагрузке	3	Ограничение ступенчатой скорости
P91.18	Верхний предел крутящего момента 1	65,0%	
P91.19	Верхняя ограниченная частота 1	55,00 Гц	
P91.20	Верхний предел крутящего момента 2	40,0%	
P91.21	Верхняя ограниченная частота 2	75,00 Гц	

Код функции	Название	Настройка	Примечания
P91.26	Нижний предел крутящего момента 1	50,0%	
P91.28	Нижний предел крутящего момента 2	45,0%	
P91.29	Ограниченная частота 2 при движении вниз	70,00 Гц	
P93.02	Режим защиты нулевого сервопривода	1	Вход нулевого сервопривода замедляется

**Примечание:** Таблица макропараметров не содержит некоторых параметров, которые являются заводскими параметрами по умолчанию.

#### 5.2.4 Важные пункты

1. Если вы хотите только проверить, правильно ли работает ПЧ, установите P90.00=0 (общий режим).
2. Если вы выполняете ввод в эксплуатацию с нулевой нагрузкой, установите P90.00 на 2 (подъем при векторном управлении по замкнутому контуру), установите P11.08 на 0x000, чтобы отключить защиту от недогрузки, также установите P90.14 и P90.15 на 0, чтобы предотвратить появление сообщения об ошибке проверки крутящего момента, вызванное пустой нагрузкой. Кроме того, если внешний тормозной резистор не подключен, вам необходимо увеличить время ускорения/замедления, чтобы предотвратить сообщение о перенапряжении на шине, вызванное слишком быстрой остановкой.
3. Если есть сигнал обратной связи тормоза, установите P25.01 на 75, и макрос установит этот параметр по умолчанию. Кроме того, установите P90.31 на 1. Поскольку используется режим замкнутого контура, функция контроля тормозного тока автоматически активируется после настройки, и вы можете настроить P90.34, чтобы задать, использовать ли опорную скорость, если состояние тормоза неправильное. Если нет сигнала обратной связи тормоза, установите P90.31 на 0, чтобы предотвратить неправильное сообщение об ошибке обратной связи тормоза.
4. В режиме замкнутого контура проверка проскальзывания тормозов включена по умолчанию. Если вам нужно проверить рабочее состояние ПЧ без тормоза, установите P93.01 на 0, чтобы отключить проверку проскальзывания тормоза.
5. Во время ввода в эксплуатацию на месте, если сигнал клеммы ПЧ о команде движения вверх/вниз не соответствует направлению подъема/опускания груза, отрегулируйте любые две последовательности фаз выходных клемм ПЧ U, V и W.
6. Если используется управление ПЛК, то сигнал скорости и другие функции входных и выходных сигналов необходимо настроить в соответствии с фактической логикой управления.
7. Данный макрос может удовлетворить требования большинства применений для подъема, а параметры производительности оптимизированы и в большинстве случаев не нуждаются в настройке. Если возникает исключение, см. главу функциональных параметров для настройки или обратитесь в службу технической поддержки.

### 5.2.5 Переключение с подъема при векторном управлении по замкнутому контуру на векторное управление по разомкнутому контуру

В режиме векторного управления по замкнутому контуру, если возникает ошибка энкодера, вы можете переключиться на векторное управление по разомкнутому контуру, установив P90.03=5, последовательность синхронизации торможения которой отличается от последовательности векторного управления по замкнутому контуру. Чтобы переключить прикладной макрос и режим управления двигателем, выполните следующие действия:

1. Установите P90.00=2 (подъем при векторном управлении по замкнутому контуру) и установите P90.01=1 (подъем при векторном управлении по разомкнутому контуру).
2. Установите P90.03=5 (переключение на управление SVC1).
3. Установите функцию клеммы S 62 на SVC1.
4. Когда клемма S недействительна, двигатель использует P90.00=2; когда клемма S действительна, двигатель использует P90.01=1.

### 5.2.6 Скорость улитки

Некоторые командоконтроллеры имеют функцию скорости улитки. Если вы хотите использовать функцию скорости улитки, выполните ввод в эксплуатацию следующим образом:

1. Выполните подключение в соответствии с описанием клеммы скорости улитки на консоли управления.
2. Определите многоступенчатую скорость, соответствующую функции скорости улитки, и установите рабочую частоту на этой скорости.

**Примечание:** Частота скорости улитки должна быть выше, чем частота отпускания тормоза.

## 5.3 Горизонтальное перемещение

### 5.3.1 Схема подключения

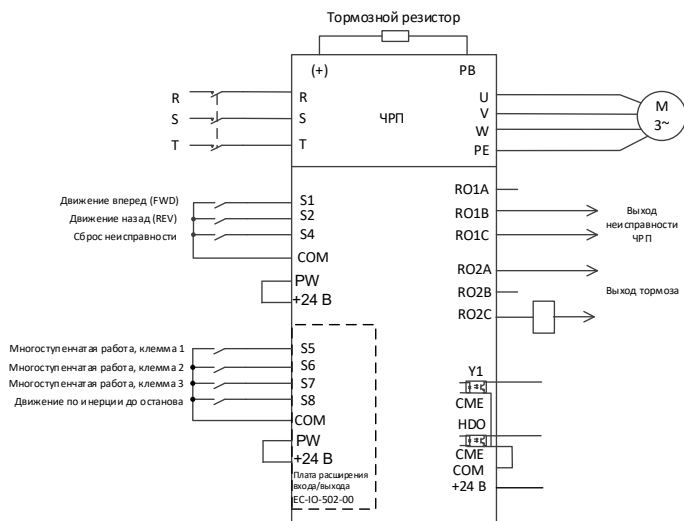


Рисунок 5-3 Схема подключения для горизонтального перемещения

**Примечание:** Если проводка выполнена в соответствии с рисунком выше, тогда большинство параметров ПЧ не нуждаются в регулировке. Если локальные функциональные клеммы не соответствуют клеммам, показанным на рисунке, отрегулируйте функции входных и выходных клемм в соответствии с фактической проводкой после выбора данного прикладного макроса.

**5.3.2 Процедура ввода в эксплуатацию**

1. Проверьте монтаж и убедитесь, что он соответствует схеме подключения.
2. Установите P00.18=1, чтобы восстановить настройки по умолчанию.
3. Задайте параметры, указанные на паспортной табличке двигателя, в P02.
4. Установите P90.00=3, чтобы выбрать макрос горизонтального перемещения.
5. Выполните пробный запуск на низкой скорости.

**5.3.3 Макропараметры (P90.00=3)**

Код функции	Название	Настройка	Примечания
P00.01	Канал команд выполнения	1	Клемма
P00.03	Макс. выходная частота	100,00 Гц	
P00.04	Верхний предел рабочей частоты	60,00 Гц	
P00.06	Канал настройки команды частоты А	6	Работа на многоступенчатой скорости
P00.11	Время ускорения (ACC) 1	5,0 с	
P00.12	Время замедления (DEC) 1	4.0 с	
P01.01	Пусковая частота прямого пуска	2,00 Гц	
P01.15	Скорость остановки	1,00 Гц	
P05.03	Функция S3	0	Никакой функции
P05.04	Функция S4	7	Сброс неисправности
P06.03	Выход RO1	5	Неисправность преобразователя частоты (ПЧ)
P06.04	Выход RO2	1	Работа
P10.04	Многоступенчатая скорость 1	8,0%	Соответствует макс. частоте
P10.06	Многоступенчатая скорость 2	18,0%	Соответствует макс. частоте
P10.08	Многоступенчатая скорость 3	32,0%	Соответствует макс. частоте
P10.10	Многоступенчатая скорость 4	50,0%	Соответствует макс. частоте
P11.05	Режим ограничения тока	0x11	Включите программное и аппаратное ограничение тока.
P11.06	Порог автоматического ограничения тока	160,0%	
P11.26	Включение специальных функций	0x01	
P25.01	Функция S5	16	Многоступенчатая скорость 1
P25.02	Функция S6	17	Многоступенчатая скорость 2
P25.03	Функция S7	18	Многоступенчатая скорость 3
P25.04	Функция S8	6	Движение по инерции до останова
P25.10	Полярность входной клемм платы расширения	0x08	Полярность клемм

**Примечание:** Таблица макропараметров не содержит некоторых параметров, которые являются заводскими параметрами по умолчанию.



### 5.3.4 Важные пункты

1. Если вы хотите только проверить, правильно ли работает ПЧ, установите P90.00=0 (общий режим).
2. Если вы выполняете ввод в эксплуатацию с пустой нагрузкой, установите P90.00 на 3 (макрос горизонтального перемещения), установите P11.08 на 0x000, чтобы отключить защиту от недогрузки, а также установите P90.12 и P90.13 на 0, чтобы предотвратить появление сообщения об ошибке проверки крутящего момента из-за пустой нагрузки.
3. Во время ввода в эксплуатацию на месте, если сигнал клеммы ПЧ для движения вверх/вниз не соответствует команде подъема/опускания крюка, поменяйте местами любые два фазных провода выходных клемм U, V и W ПЧ.
4. Этот макрос может удовлетворить требования большинства применений с горизонтальным перемещением, а параметры производительности были оптимизированы и в большинстве случаев не требуют настройки. Если возникает исключение, см. главу функциональных параметров для настройки или обратитесь в службу технической поддержки.

## 5.4 Поворот башенного крана при ветровой нагрузке

### 5.4.1 Схема подключения

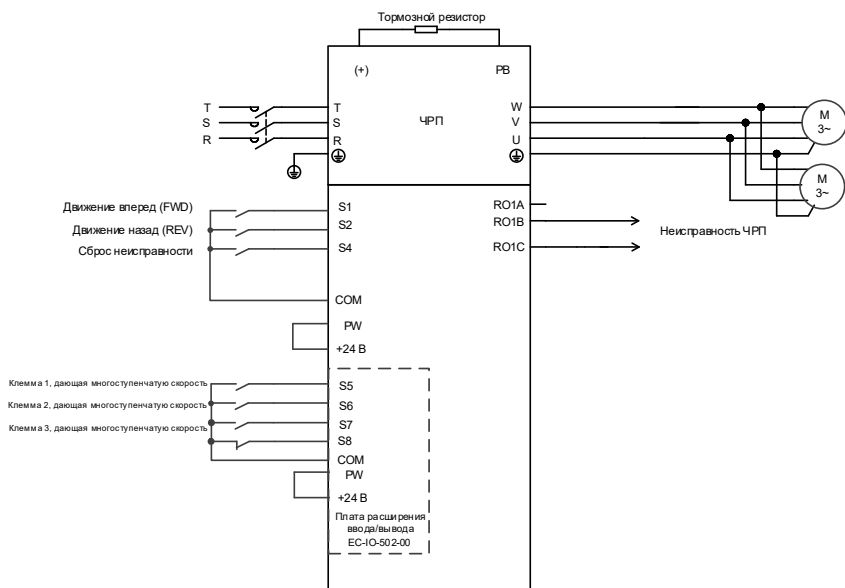


Рисунок 5-4 Схема подключения для поворота башенного крана

**Примечание:** Если проводка выполнена в соответствии с Рисунком 5-4, тогда большинство параметров ПЧ не нуждаются в регулировке. Если локальные функциональные клеммы не соответствуют клеммам, показанным на рисунке, отрегулируйте функции входных и выходных клемм в соответствии с фактической проводкой после выбора данного прикладного макроса.

**5.4.2 Процедура ввода в эксплуатацию**

1. Проверьте монтаж и убедитесь, что он соответствует схеме подключения.
2. Установите P00.18=1, чтобы восстановить настройки по умолчанию.
3. Задайте параметры, указанные на паспортной табличке двигателя, в P02.
4. Установите P90.00=4 для выбора прикладного макроса для поворота башенного крана.
5. Выполните пробный запуск на низкой скорости.

**5.4.3 Макропараметры (P90.00=4)**

Код функции	Название	Настройка	Примечания
P00.01	Канал команд выполнения	1	Клемма
P00.06	Канал настройки команды частоты А	6	Работа на многоступенчатой скорости
P00.11	Время ускорения (ACC) 1	10,0 с	Время ускорения (ACC) при низкой частоте
P00.12	Время замедления (DEC) 1	18,0 с	Время замедления (DEC) при низкой частоте
P01.01	Пусковая частота прямого пуска	1,50 Гц	
P01.15	Скорость остановки	1,00 Гц	
P05.03	Функция S3	0	Никакой функции
P05.04	Функция S4	7	Сброс неисправности
P06.03	Выход RO1	5	Неисправность ПЧ
P08.00	Время ускорения (ACC) 2	15,0 с	Время ускорения (ACC) при высокой частоте
P08.01	Время замедления (DEC) 2	13,0 с	Время замедления (DEC) при высокой частоте
P08.19	Частота переключения времени ACC/DEC (ускорение/замедление)	16,00 Гц	Если рабочая частота больше P08.19, переключитесь на время 2 ACC/DEC (ускорение/замедление)
P10.04	Многоступенчатая скорость 1	16,0%	Соответствует макс. частоте
P10.06	Многоступенчатая скорость 2	32,0%	Соответствует макс. частоте
P10.08	Многоступенчатая скорость 3	50,0%	Соответствует макс. частоте
P10.10	Многоступенчатая скорость 4	70,0%	Соответствует макс. частоте
P10.12	Многоступенчатая скорость 5	90,0%	Соответствует макс. частоте
P25.01	Функция S5	16	Многоступенчатая скорость, клемма 1
P25.02	Функция S6	17	Многоступенчатая скорость, клемма 2
P25.03	Функция S7	18	Многоступенчатая скорость, клемма 3
P25.04	Функция S8	6	Движение по инерции до останова
P25.10	Полярность входной клемм платы расширения	0x08	Контакт для движения по инерции до останова нормально замкнут

**Примечание:** Таблица макропараметров не содержит некоторых параметров, которые являются заводскими параметрами по умолчанию.

#### 5.4.4 Важные пункты

1. Если вы хотите только проверить, правильно ли работает ПЧ, установите P90.00=0 (общий режим).
2. Если вы выполняете ввод в эксплуатацию с пустой нагрузкой, установите P90.00=4, чтобы выбрать прикладной макрос для поворота башенного крана.
3. Во время ввода в эксплуатацию на месте, если сигнал клеммы ПЧ о команде движения вперед/назад не соответствует направлению движения груза, отрегулируйте любые две последовательности фаз выходных клемм ПЧ U, V и W.
4. Этот макрос может удовлетворить требования большинства случаев применения для поворота башенного крана, а рабочие параметры были оптимизированы и в большинстве случаев не нуждаются в настройке. Если возникает исключение, см. главу функциональных параметров для настройки или обратитесь в службу технической поддержки.

#### 5.4.5 Управление ветровым модулем через клемму HDO

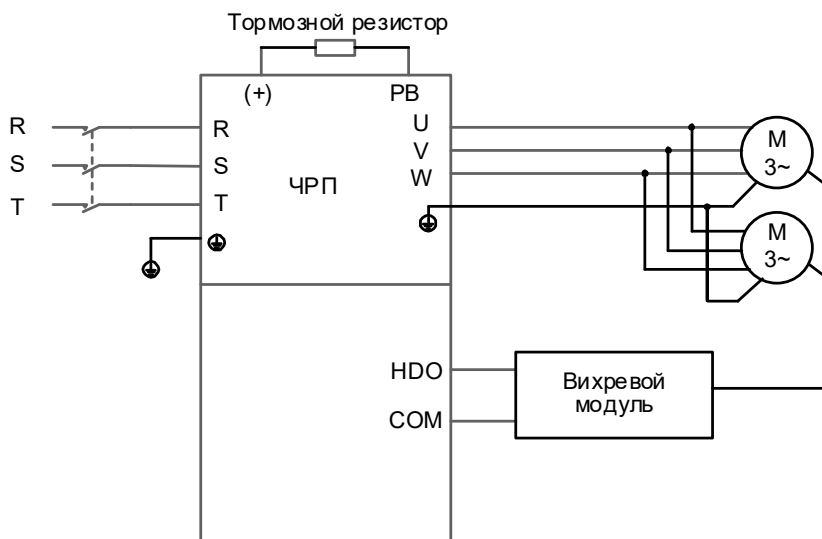


Рисунок 5-5 Подключение клеммы HDO к вихревому модулю

#### Процедура ввода в эксплуатацию

1. Подключите клемму HDO к ветровому модулю, как показано на рисунке.
2. Установите P91.37=1, чтобы разрешить управление вращением башенного крана с учетом влияния ветровой нагрузки, и задайте P91.38, чтобы отрегулировать несущую частоту HDO.
3. Установите P91.38–P91.47, чтобы отрегулировать изменение выходного напряжения ветрового модуля в зависимости от частоты.

**Примечание:** Коэффициент заполнения, который выводится, когда бит 1 параметра P06.05 равен 1, уменьшается при увеличении частоты. Выходное напряжение ветрового модуля уменьшается при увеличении частоты.

Код функции	Название	Настройка	Заводская уставка								
P06.05	Выбор полярности выходных клемм	Используется для настройки полярности выходных клемм. Когда бит равен 0, входная клемма положительная; когда бит равен 1, входная клемма отрицательная. <table border="1" style="margin: 10px auto;"> <tr> <td>BIT3</td> <td>BIT2</td> <td>BIT1</td> <td>BIT0</td> </tr> <tr> <td>RO2</td> <td>RO1</td> <td>HDO</td> <td>Да</td> </tr> </table> Диапазон настройки: 0x0-0xF	BIT3	BIT2	BIT1	BIT0	RO2	RO1	HDO	Да	2
BIT3	BIT2	BIT1	BIT0								
RO2	RO1	HDO	Да								
P91.37	Включение вихревого управления на основе HDO для поворота башенного крана	1: HDO используется в качестве ШИМ-сигнала для выхода регулировки напряжения.	1								
P91.38	Частота f0	Диапазон настройки P91.38: P91.40-	50,00 Гц								
P91.39	Коэффициент загрузки, соответствующий частоте f0	P00.03 (макс. выходная частота) Диапазон настройки P91.40: P91.42-	100,0%								
P91.40	Частота f1	Диапазон настройки P91.42: P91.44-	40,00 Гц								
P91.41	Коэффициент загрузки, соответствующий частоте f1	P91.40 Диапазон настройки P91.44: P91.46-	95,0%								
P91.42	Частота f2	Диапазон настройки P91.46: 0,00 Гц-	10,00 Гц								
P91.43	Коэффициент загрузки, соответствующий частоте f2	P91.44 Диапазон настройки P91.39, P91.41, P91.43 и P91.47: 0,0%-100,0%	90,0%								
P91.44	Частота f3	Сегментная регулировка выполняется на основе коэффициента цикла и частоты.	3,50 Гц								
P91.45	Коэффициент загрузки, соответствующий частоте f3		84,5%								
P91.46	Частота f4		0,00 Гц								
P91.47	Коэффициент загрузки, соответствующий частоте f4		0,0%								
P91.48	Несущая частота HDO	0,5-10,0 кГц	1,0 кГц								
P91.49	Задержка замыкания HDO во время остановки	0-100,0 с	5,0 с								

### 5.4.6 Управление ветровым модулем через клемму АО

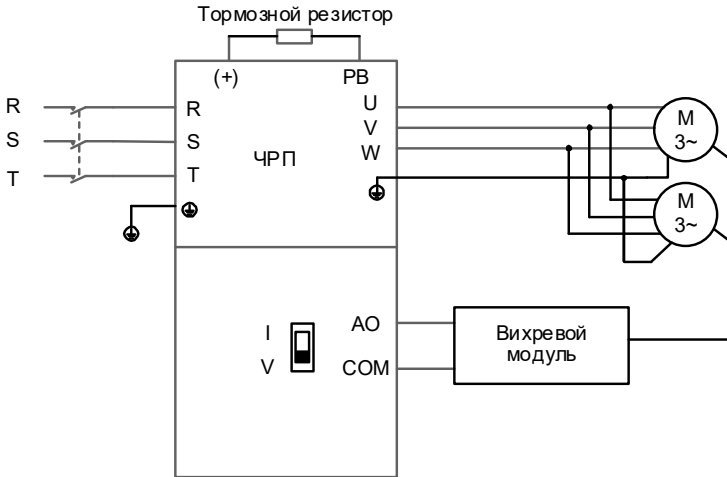


Рисунок 5-6 Подключение клеммы АО к ветровому модулю

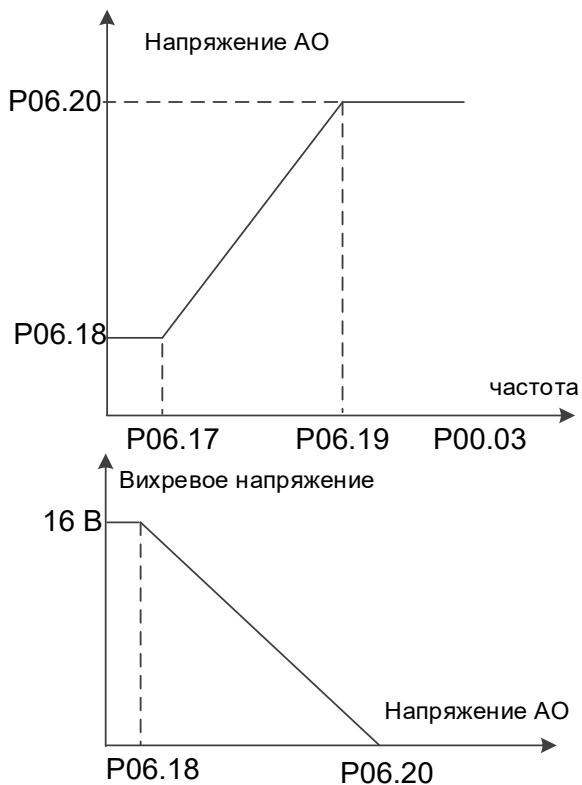
**Примечание:** Поверните SW2 на плате управления в положение «V» для выхода напряжения.

#### Управление ветровым модулем через клемму АО

1. Подключите клемму АО к ветровому модулю, как показано на рисунке.
2. Установите P06.14=0, чтобы выбрать выход рабочей частоты для АО1.
3. Установите P06.17–P06.21, чтобы отрегулировать процент выходного напряжения ветрового модуля. Процент выходного напряжения представляет собой отношение рабочей частоты к P00.03.

#### Настройки кода функции:

Код функции	Название	Описание	Заводская уставка
P06.14	Выход АО1	0: Рабочая частота	0
P06.17	Нижний предел выхода АО1	-300,0%–P06.19	16,0%
P06.18	Выход АО1, соответствующий нижнему пределу	0,00 В–10,00 В	2,00V
P06.19	Верхний предел выхода АО1	P06.17–300,0%	60,0%
P06.20	Выход АО1, соответствующий верхнему пределу	0,00 В–10,00 В	10,00 В
P06.21	Время фильтра выхода АО1	0,000 с–10,000 с	0,000 с



Соотношение между рабочей частотой двигателя, напряжением АО и вихревым напряжением следующее:

Рабочая частота	< 8 Гц	8 кГц	18 Гц	30 Гц	> 30 Гц
Напряжение АО	2 В	2 В	5,64 В	10 В	10 В
Ветровое напряжение	16 В	16 В	8,72 В	0 В	0 В

## 5.5 Поворот башенного крана без учета влияния ветра при пространственно-векторном управлении напряжением

### 5.5.1 Схема подключения

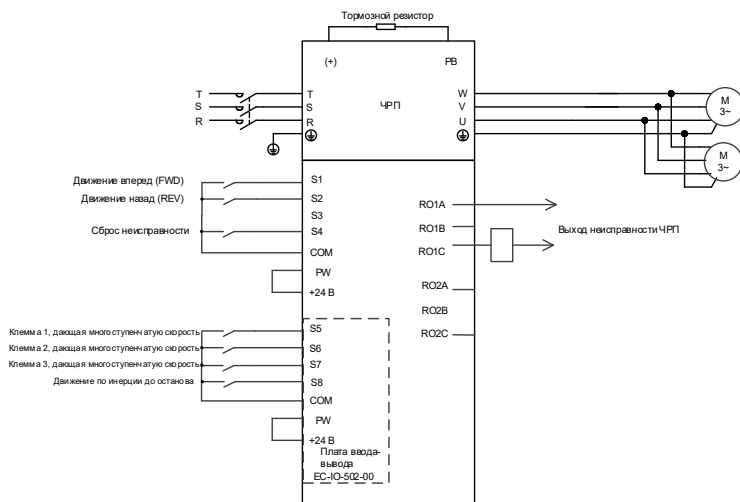


Рисунок 5-7 Схема подключения для вращающегося (без вихря) башенного крана при пространственно-векторном управлении напряжением

**Примечание:** Если проводка выполнена в соответствии с Рисунком 5-7, тогда большинство параметров ПЧ не нуждаются в регулировке. Если локальные функциональные клеммы не соответствуют клеммам, показанным на рисунке, отрегулируйте функции входных и выходных клемм в соответствии с фактической проводкой после выбора данного прикладного макроса.

### 5.5.2 Процедура ввода в эксплуатацию

1. Проверьте монтаж и убедитесь, что он соответствует схеме подключения.
2. Установите P00.18=1, чтобы восстановить настройки по умолчанию.
3. Задайте параметры, указанные на паспортной табличке двигателя, в P02.
4. Установите P90.00=15, чтобы выбрать прикладной макрос для поворота башенного крана без вихря при пространственно-векторном управлении напряжением
5. Выполните пробный запуск на низкой скорости.

### 5.5.3 Макропараметры (P90.00=15)

Код функции	Название	Настройка	Примечания
P00.01	Канал команд выполнения	1	Клемма
P00.06	Канал настройки команды частоты A	6	Работа на многоступенчатой скорости
P00.11	Время ускорения (ACC) 1	15,0 с	Время ускорения (ACC) при низкой частоте
P00.12	Время замедления (DEC) 1	15,0 с	Время замедления (DEC) при низкой частоте

Руководство по эксплуатации преобразователей частоты для кранов серии STV900H

Код функции	Название	Настройка	Примечания
P01.05	Режим ACC/DEC (ускорения/замедления)	2	Режим применения вращения
P01.15	Скорость остановки	0,60 Гц	
P05.04	Функция S4	7	Сброс неисправности
P06.03	Выход RO1	5	Неисправность ПЧ
P08.30	Коэффициент уменьшения частоты при контроле статизма	10,00 Гц	
P10.04	Многоступенчатая скорость 1	16,0%	Соответствует макс. частоте, скорость на передаче-1
P10.06	Многоступенчатая скорость 2	32,0%	Соответствует макс. частоте, скорость на передаче-2
P10.08	Многоступенчатая скорость 3	50,0%	Соответствует макс. частоте, скорость на передаче-3
P10.10	Многоступенчатая скорость 4	70,0%	Соответствует макс. частоте, скорость на передаче-4
P10.12	Многоступенчатая скорость 5	90,0%	Соответствует макс. частоте, скорость на передаче-5
P11.00	Защита от потери фазы	0x0100	
P11.05	Режим ограничения тока	0x11	Программное ограничение тока включено.
P11.06	Порог автоматического ограничения тока	200,0%	
P11.14	Значение обнаружения отклонения скорости	50,0%	
P11.26	Включение специальных функций	0x01	
P25.01	Функция S5	16	Многоступенчатая скорость 1
P25.02	Функция S6	17	Многоступенчатая скорость 2
P25.03	Функция S7	18	Многоступенчатая скорость 3
P86.01	Коэффициент кривой	80	
P86.02	Время удержания крутящего момента остановки	14.0 с	
P86.12	Включение смены направления	1	Включение
P86.14	Запаздывающее значение базового времени переключения смены направления	130%	
P86.15	Сохранение частоты переключения смены направления	3,00 Гц	

**Примечание:** Таблица макропараметров не содержит некоторых параметров, которые являются заводскими параметрами по умолчанию.



### 5.5.4 Важные пункты

1. Если вы хотите только проверить, правильно ли работает ПЧ, установите P90.00=0 (общий режим).
2. Если вы выполняете ввод в эксплуатацию с пустой нагрузкой, установите P90.00=15, чтобы выбрать прикладной макрос для поворота башенного крана без вихря при пространственно-векторном управлении напряжением.
3. Во время ввода в эксплуатацию на месте, если сигнал клеммы ПЧ о команде движения вперед/назад не соответствует направлению движения груза, отрегулируйте любые две последовательности фаз выходных клемм ПЧ U, V и W.
4. Этот макрос может удовлетворить требования большинства случаев применения для вращающегося (без вихря) башенного крана при пространственно-векторном управлении напряжением, а рабочие параметры были оптимизированы и в большинстве случаев не нуждаются в настройке. Если возникает исключение, см. главу функциональных параметров для настройки или обратитесь в службу технической поддержки.

### 5.5.5 Сопротивление ветру

При управлении поворотом башенного крана без учета ветровой нагрузки функция сопротивления ветру в основном используется для решения проблемы низкой эффективности работы, когда поворотный механизм находится против ветра, а рабочая частота ниже установленной частоты. Когда функция сопротивления ветру включена заданием параметра P86.28=1, рабочая частота может достигать установленной частоты против ветра во время поворота башенного крана без вихря.

Код функции	Название	Настройка	Примечания
P86.28	Канал команд выполнения	1	Клемма

## 5.6 Функция конического двигателя

### 5.6.1 Схема подключения

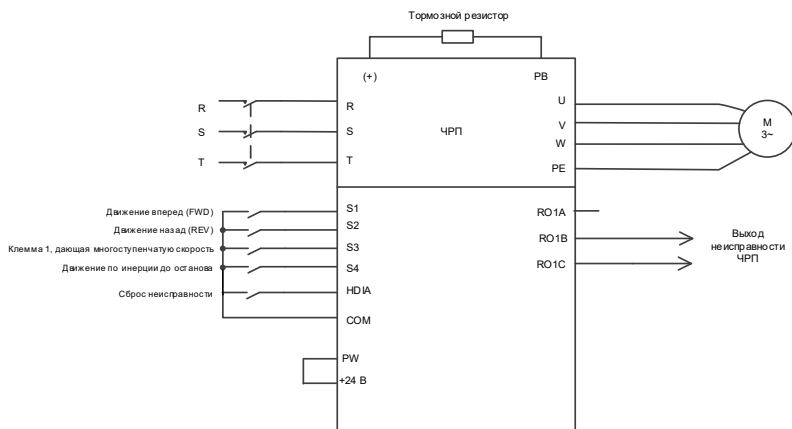


Рисунок 5-8 Схема подключения конического двигателя

**Примечание:** Если проводка выполнена в соответствии с Рисунок 5-8, тогда большинство параметров ПЧ не нуждаются в регулировке. Если локальные функциональные клеммы не соответствуют клеммам, показанным на рисунке, отрегулируйте функции входных и выходных клемм в соответствии с фактической проводкой после выбора данного прикладного макроса.

**5.6.2 Процедура ввода в эксплуатацию**

1. Проверьте монтаж и убедитесь, что он соответствует схеме подключения.
2. Установите P00.18=1, чтобы восстановить настройки по умолчанию.
3. Задайте параметры двигателя в P02.
4. Установите P90.00=5, чтобы выбрать прикладной макрос конического двигателя.
5. Выполните пробный запуск на низкой скорости.

**5.6.3 Макропараметры (P90.00=5)**

Таблица 5-1 Настройки параметров

Код функции	Название	Настройка	Примечания
P00.01	Канал команд выполнения	1	Клемма
P00.06	Канал настройки команды частоты А	6	Работа на многоступенчатой скорости
P00.11	Время ускорения (ACC) 1	3.0 с	Время, необходимое для ускорения от 0 Гц до макс. частоты
P00.12	Время замедления (DEC) 1	2,0 с	Время, необходимое для замедления от макс. частоты до 0 Гц
P01.01	Пусковая частота прямого пуска	2,00 Гц	2,00 Гц
P05.00	Тип входа HDI	0x01	HDIA – цифровой вход
P05.03	Функция S3	16	Многоступенчатая скорость, клемма 1
P05.04	Функция S4	6	Движение по инерции до останова
P05.05	Функция HDIA	7	Сброс неисправности
P06.03	Выход RO1	5	Неисправный выход
P10.02	Многоступенчатая скорость 0	50,0%	50% макс. выходной частоты P00.03
P10.04	Многоступенчатая скорость 1	100,0%	100% макс. выходной частоты P00.03
P91.00	Включение функции конического двигателя	1	Включение функции конического двигателя

**5.6.4 Важные пункты**

1. Если вы хотите проверить, правильно ли работает ПЧ, установите P90.00=0 (общий режим).
2. Если направление неправильное, когда тяжелый груз поднимается вверх во время подъема в режиме движения вперед, отрегулируйте любые две последовательности фаз выходных клемм U, V и W ПЧ, но не изменяйте значение P00.13.
3. Начальная частота не может быть установлена слишком низкой. Во время ввода в эксплуатацию на месте убедитесь, что начальная частота установлена правильно, чтобы можно было включить тормоз, и убедитесь, что тормоз был включен перед запуском.
4. Время рампы (ACC) подъема может составлять не более 3 с. Если время рампы (ACC) слишком велико, тормоз может не разомкнуться.
5. Номинальное напряжение должно быть не менее 380 В. Если номинальное напряжение сети слишком низкое (ниже 85% U<sub>e</sub>), тормоз невозможно отключить; если напряжение слишком низкое, скорость невозможно увеличить.

6. Когда конический двигатель выполняет регулировку частоты вращения с постоянной мощностью (форсирование), макс. скорость вращения не может превышать номинальную скорость в 1,2 раза (60 Гц). В противном случае двигатель не сможет работать должным образом, так как нажимная пружина не сможет сжиматься из-за уменьшения силы осевого магнитного притяжения, вследствие чего преобразователь частоты сталкивается с ограничением тока или сбоем перегрузки по току.

## 5.7 Подъем при пространственно-векторном управлении напряжением

### 5.7.1 Схема подключения

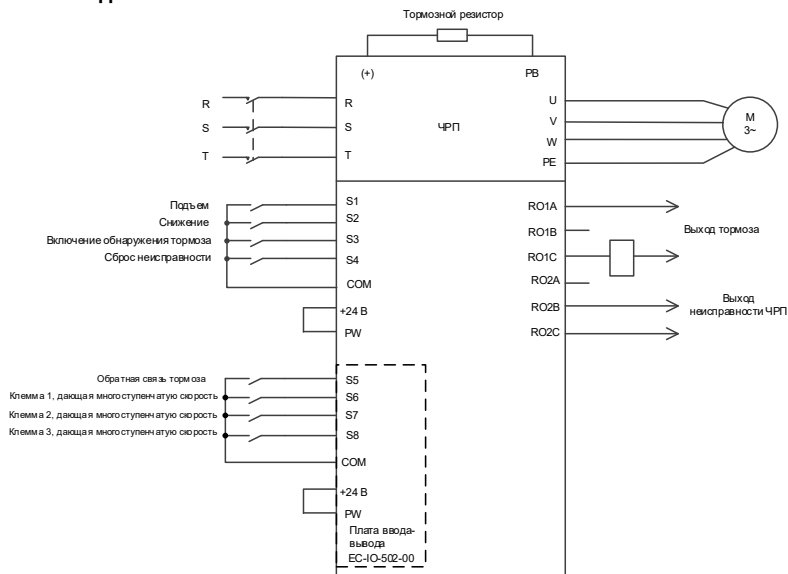


Рисунок 5-9 Схема подключения для подъема при пространственно-векторном управлении напряжением

**Примечание:** Если проводка выполнена в соответствии с Рисунком 5-9, тогда большинство параметров ПЧ не нуждаются в регулировке. Если локальные функциональные клеммы не соответствуют клеммам, показанным на рисунке, отрегулируйте функции входных и выходных клемм в соответствии с фактической проводкой после выбора данного прикладного макроса.

### 5.7.2 Процедура ввода в эксплуатацию

1. Проверьте монтаж и убедитесь, что он соответствует схеме подключения.
2. Установите P00.18=1, чтобы восстановить настройки по умолчанию.
3. Задайте параметры двигателя в P02.
4. Установите P90.00=9, чтобы выбрать прикладной макрос подъема, управляемый пространственным вектором напряжения.
5. Выполните пробный запуск на низкой скорости.

**Примечание:** В режиме замкнутого контура, когда энкодер неисправен, установите P90.00=9, чтобы переключиться в режим пространственно-векторного управления напряжением. Эти два режима отличаются логикой синхронизации торможения, поэтому вам необходимо соответствующим образом настроить параметры P01, P04 и P90.

**5.7.3 Макропараметры (P90.00=9)**

<b>Код функции</b>	<b>Название</b>	<b>Настройка</b>	<b>Примечания</b>
P00.01	Канал команд выполнения	1	Клемма
P00.03	Макс. выходная частота	100,00 Гц	
P00.04	Верхний предел рабочей частоты	100,00 Гц	
P00.06	Канал настройки команды частоты А	6	Работа с многоступенчатой скоростью
P00.11	Время ускорения (ACC) 1	8.0 с	
P00.12	Время замедления (DEC) 1	8.0 с	
P04.01	Усиление крутящего момента двигателя 1	0,1%	Отключите автоматическое повышение крутящего момента
P04.02	Отсечка усиления крутящего момента двигателя 1	0,1%	
P04.40	Включение режима I/F для асинхронного двигателя (AM) 1	1	Включите режим I/F.
P05.03	Функция S3	85	Включите обнаружение тормоза
P05.04	Функция S4	7	Сброс неисправности
P06.03	Выход RO1	49	Выход тормоза
P10.04	Многоступенчатая скорость 1	8,0%	
P10.06	Многоступенчатая скорость 2	20,0%	
P10.08	Многоступенчатая скорость 3	30,0%	
P10.10	Многоступенчатая скорость 4	40,0%	
P10.12	Многоступенчатая скорость 5	50,0%	
P11.08	Выбор предупредительного сигнала OL/UL ПЧ/двигателя	0x021	Включение защиты от недогрузки для повышения безопасности оборудования
P11.11	Порог обнаружения предварительного сигнала о недостаточной нагрузке	15%	
P25.01	Функция S5	75	Сигнал обратной связи тормоза
P25.02	Функция S6	16	Многоступенчатая скорость 1
P25.03	Функция S7	17	Многоступенчатая скорость 2

Код функции	Название	Настройка	Примечания
P25.04	Функция S8	18	Многоступенчатая скорость 3
P90.04	Включение тормозной логики	1	Тормоз управляется ПЧ.
P90.12	Ток утечки отпущения тормоза переднего хода	50,0%	В соответствии с номинальным током двигателя
P90.13	Ток утечки отпущения тормоза заднего хода	50,0%	В соответствии с номинальным током двигателя
P90.16	Частота отпущения тормоза переднего хода	1,50 Гц	
P90.17	Частота отпущения тормоза заднего хода	1,50 Гц	
P90.18	Частота замыкания тормоза переднего хода	1,50 Гц	
P90.19	Частота замыкания тормоза заднего хода	1,50 Гц	
P90.31	Включение мониторинга состояния тормоза	1	Включение мониторинга тока тормоза (и обнаружение обратной связи тормоза)

**Примечание:** Таблица макропараметров не содержит некоторых параметров, которые являются заводскими параметрами по умолчанию.

#### 5.7.4 Важные пункты

1. Если вы хотите только проверить, правильно ли работает ПЧ, установите P90.00=0 (общий режим).
2. Если вы выполняете ввод в эксплуатацию с пустой нагрузкой, установите P90.00 на 9 (пространственно-векторное управление напряжением), установите P11.08 на 0x000, чтобы отключить защиту от недогрузки, а также установите P90.12 и P90.13 на 0, чтобы предотвратить появление сообщения об ошибке проверки крутящего момента, вызванное пустой нагрузкой. Кроме того, если внешний тормозной резистор не подключен, вам необходимо увеличить время ускорения/замедления, чтобы предотвратить сообщение о перенапряжении на шине, вызванное слишком быстрой остановкой.
3. Если есть сигнал обратной связи тормоза, установите P25.01 на 75, и макрос установит этот параметр по умолчанию. Кроме того, установите P90.31 на 1. Если нет сигнала обратной связи тормоза, установите P90.31 на 0, чтобы предотвратить неправильное сообщение об ошибке обратной связи тормоза.
4. Во время ввода в эксплуатацию на месте, если сигнал клеммы ПЧ о команде движения вверх/вниз не соответствует направлению подъема/опускания груза, отрегулируйте любые две последовательности фаз выходных клемм ПЧ U, V и W.
5. Если используется управление ПЛК, то сигнал скорости и другие функции входных и выходных сигналов необходимо настроить в соответствии с фактической логикой управления.
6. Данный макрос может удовлетворить требования большинства применений для подъема, а параметры производительности оптимизированы и в большинстве случаев не нуждаются в настройке. Если возникает исключение, см. главу функциональных параметров для настройки или обратитесь в службу технической поддержки.

## 5.8 Лебедка с векторным управлением по замкнутому контуру (применимо для подъема в минеральных скважинах и с помощью лебедок)

### 5.8.1 Схема подключения

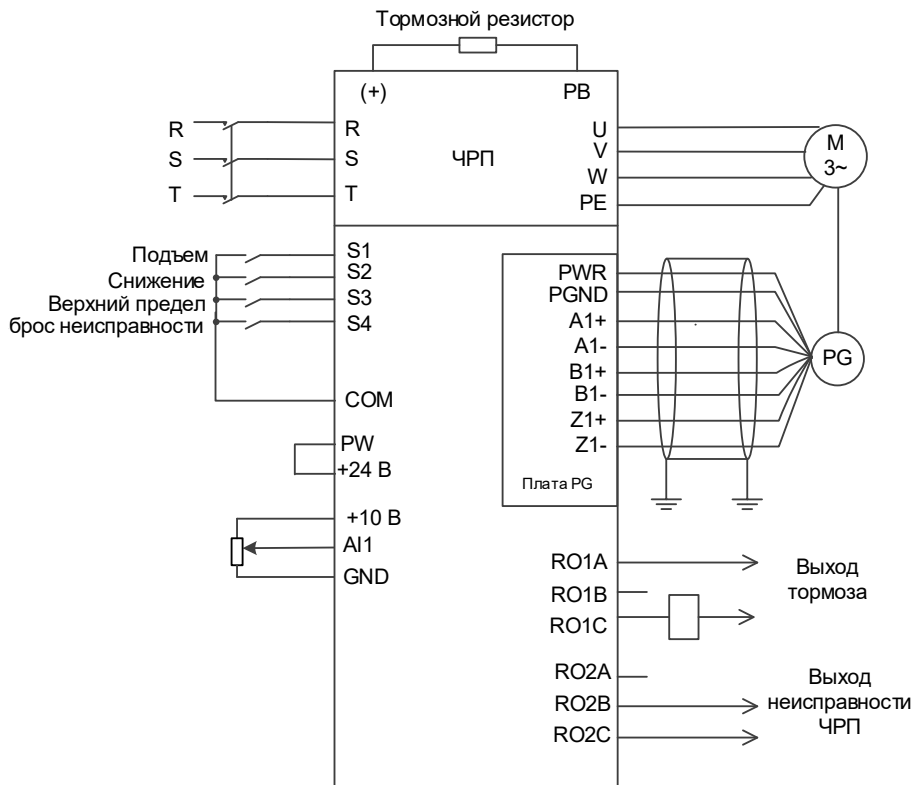


Рисунок 5-10 Схема подключения лебедки при векторном управлении по замкнутому контуру (рекомендуемое аналоговое значение 0-10 В)

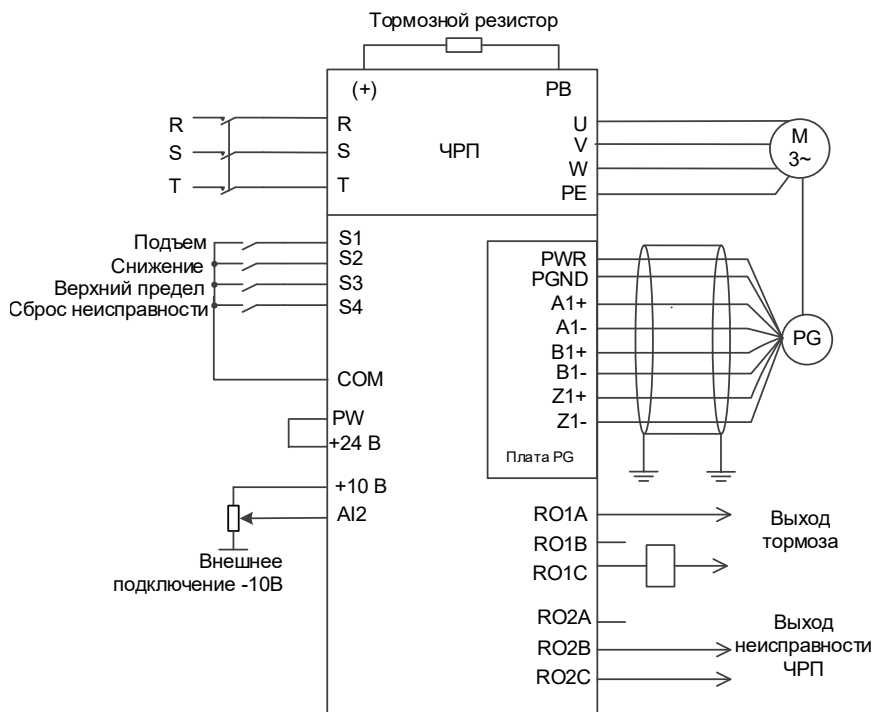


Рисунок 5-11 Схема подключения лебедки при векторном управлении по замкнутому контуру (используемое аналоговое значение -10-10 В)

### 5.8.2 Процедура ввода в эксплуатацию

1. Проверьте монтаж и убедитесь, что он соответствует схеме подключения.
2. Установите P00.18=1, чтобы восстановить настройки по умолчанию.
3. Задайте параметры двигателя в P02.
4. Установите P00.15=2. На панели оператора отображается "-RUN-". Нажмите клавишу ПУСК, чтобы выполнить статическую автонастройку.
5. Установите параметр P20.00 типа энкодера, задайте параметр импульса на разрешение (PPR) P20.01. Выполните подъем на низкой скорости. Проверьте значение P18.00. Если значение отрицательное, направление энкодера меняется на противоположное. Тогда вам нужно только установить P20.02=0x001.
6. Установите P90.00=11, чтобы выбрать прикладной макрос лебедки с векторным управлением по замкнутому контуру.
7. Выполните пробный запуск на низкой скорости.

**5.8.3 Макропараметры (P90.00=11)**

Таблица 5-2 Настройка параметров для прикладного макроса лебедки с векторным управлением по замкнутому контуру (рекомендуемое аналоговое значение 0–10 В)

Код функции	Название	Настройка	Примечания
P00.00	Режим регулирования скорости	3	3: Режим векторного управления по замкнутому контуру
P00.01	Канал команд выполнения	1	Клемма
P00.06	Канал настройки команды частоты А	1	А1
P00.07	Канал настройки команды частоты В	0	Панель оператора
P00.11	Время ускорения (ACC) 1	10,0 с	
P00.12	Время замедления (DEC) 1	5,0 с	
P01.15	Скорость остановки	0,20 Гц	
P05.03	Функция S3	64	Предел верхнего положения
P05.04	Функция S4	5	Сброс неисправности
P05.24	Нижний предел А1	0,20 В	0,00 В – P05.26 Регулируйте значение в соответствии с применением
P05.28	Время работы входного фильтра А1	0,100 с	0,000-10,000 с
P06.03	Выход RO1	49	Выход тормоза
P06.04	Выход RO2	5	Неисправность ПЧ
P90.04	Включение тормозной логики	1	Тормоз управляется ПЧ
P90.14	Крутящий момент отпускания тормоза переднего хода	50,0%	В соответствии с номинальным крутящим моментом двигателя
P90.15	Крутящий момент отпускания тормоза заднего хода	50,0%	В соответствии с номинальным крутящим моментом двигателя
P90.16	Частота отпускания тормоза переднего хода	1,00 Гц	
P90.17	Частота отпускания тормоза заднего хода	1,00 Гц	
P90.18	Частота замыкания тормоза переднего хода	1,00 Гц	
P90.19	Частота замыкания тормоза заднего хода	1,00 Гц	



Таблица 5-3 Настройка параметров для прикладного макроса лебедки с векторным управлением по замкнутому контуру (используемое аналоговое значение -10-10 В)

Код функции	Название	Настройка	Примечания
P00.00	Режим регулирования скорости	3	3: Режим векторного управления по замкнутому контуру
P00.01	Канал команд выполнения	1	Клемма
P00.06	Канал настройки команды частоты А	2	AI2
P00.07	Канал настройки команды частоты В	0	Панель оператора
P00.11	Время ускорения (ACC) 1	10,0 с	
P00.12	Время замедления (DEC) 1	5,0 с	
P01.15	Скорость остановки	0,20 Гц	
P05.03	Функция S3	64	Предел верхнего положения
P05.04	Функция S4	5	Сброс неисправности
P05.29	Нижний предел AI2	-10,00 В	-10,00 В-P05.31
P05.30	Соответствующая настройка нижнего предела AI2	100,0%	-300,0%-300,0%
P05.31	Среднее значение AI2 1	-0,10 В	P05.29-P05.33
P05.32	Соответствующее значение среднего значения AI2 1	0,0%	-300,0%-300,0%
P05.33	Среднее значение AI2 2	0,10 В	P05.31-P05.35
P05.34	Соответствующее значение среднего значения AI2 2	0,0%	-300,0%-300,0%
P05.35	Верхний предел AI2	10,00 В	P05.33-10,00 В
P05.36	Соответствующая настройка верхнего предела AI2	100,0%	-300,0%-300,0%
P05.37	Время работы входного фильтра AI2	0,100 с	0,000 с-10,000 с
P06.03	Выход RO1	49	Выход тормоза
P06.04	Выход RO2	5	Неисправность ПЧ
P90.04	Включение тормозной логики	1	Тормоз управляется ПЧ
P90.14	Крутящий момент отпущения тормоза переднего хода	50,0%	В соответствии с номинальным крутящим моментом двигателя

Код функции	Название	Настройка	Примечания
P90.15	Крутящий момент отпускания тормоза заднего хода	50,0%	В соответствии с номинальным крутящим моментом двигателя
P90.16	Частота отпускания тормоза переднего хода	1,00 Гц	
P90.17	Частота отпускания тормоза заднего хода	1,00 Гц	
P90.18	Частота замыкания тормоза переднего хода	1,00 Гц	
P90.19	Частота замыкания тормоза заднего хода	1,00 Гц	

#### 5.8.4 Важные пункты

1. Если вы хотите только проверить, правильно ли работает ПЧ, установите P90.00=0 (общий режим).
2. Если вы выполняете ввод в эксплуатацию с пустой нагрузкой, установите P90.00 на 11, а P90.14 и P90.15 на 0, чтобы ПЧ не сообщал об ошибке проверки крутящего момента tPF из-за пустой нагрузки. Если внешний тормозной резистор не подключен, увеличьте время ускорения/замедления, чтобы ПЧ не сообщал о перенапряжении на шине из-за быстрой остановки.
3. Во время ввода в эксплуатацию на месте, если сигнал клеммы ПЧ о команде движения вверх/вниз не соответствует направлению подъема/опускания груза, отрегулируйте любые две последовательности фаз выходных клемм ПЧ U, V и W.
4. Этот макрос может удовлетворить требования большинства случаев применения лебедок с векторным управлением по замкнутому контуру, а рабочие параметры были оптимизированы и в большинстве случаев не нуждаются в настройке. Если возникает исключение, см. главу функциональных параметров для настройки или обратитесь в службу технической поддержки.

#### 5.8.5 Как использовать аналоговый рычаг управления -10~+10 В

Когда аналоговое значение равно -10~+10 В, необходимо использовать AI2, а значения P05.29, P05.30, P05.31 и P05.35 необходимо увеличивать по порядку.

На следующем рисунке показано сопоставление между аналоговым значением и настройкой частоты.

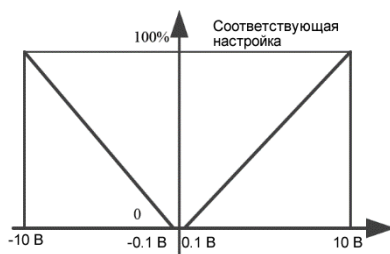


Рисунок 5-12 Соответствующие настройки частоты аналогового входа AI2 (аналоговое значение от -10 до +10 В)

## 5.9 Лебедка с векторным управлением по разомкнутому контуру (применимо для подъема в минеральных скважинах и с помощью лебедок)

### 5.9.1 Схема подключения

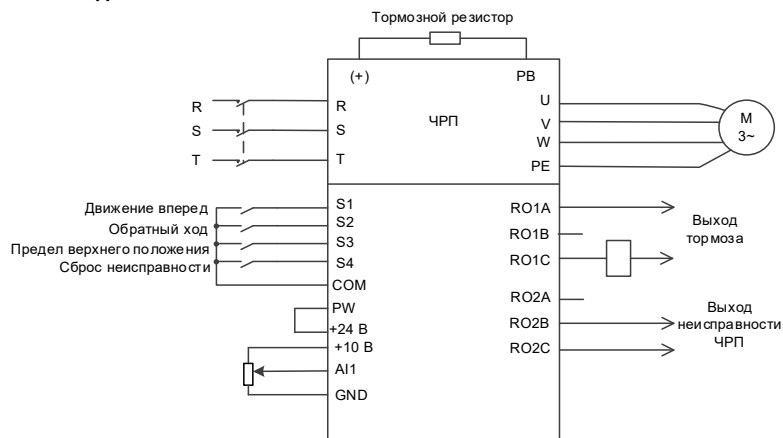


Рисунок 5-13 Схема подключения лебедки при векторном управлении по разомкнутому контуру (рекомендуемое аналоговое значение 0–10 В)

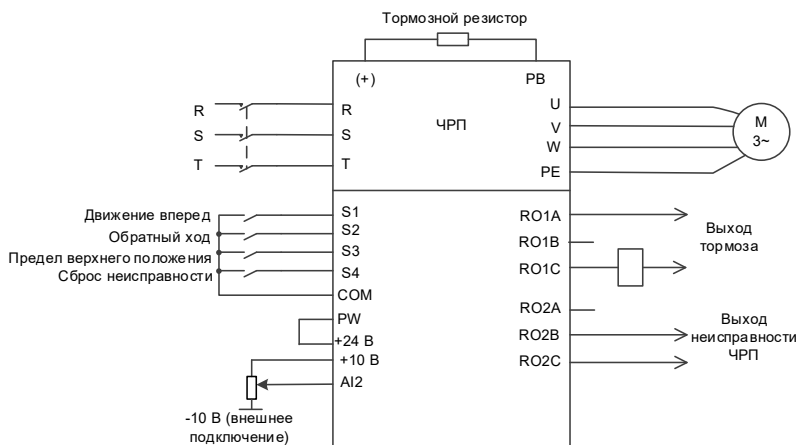


Рисунок 5-14 Схема подключения лебедки при векторном управлении по разомкнутому контуру (используемое аналоговое значение -10В–10В)

**Примечание:** Если локальные функциональные клеммы не соответствуют клеммам, показанным на схемах подключения, выберите прикладной макрос лебедки с векторным управлением по разомкнутому контуру и отрегулируйте функции входных и выходных клемм в соответствии с фактической схемой. Рекомендуемое аналоговое значение: 0–10 В.

**5.9.2 Процедура ввода в эксплуатацию**

1. Проверьте монтаж и убедитесь, что он соответствует схеме подключения.
2. Установите P00.18=1, чтобы восстановить настройки по умолчанию.
3. Задайте параметры двигателя в P02.
4. Установите P00.15=2. На панели оператора отображается "-RUN-". Нажмите клавишу ПУСК, чтобы выполнить статическую автонастройку.
5. Установите P90.00=12, чтобы выбрать прикладной макрос лебедки с векторным управлением по разомкнутому контуру.
6. Выполните пробный запуск на низкой скорости.

**5.9.3 Макропараметры (P90.00=12)**

Таблица 5-4 Настройки параметров для прикладного макроса лебедки с векторным управлением по разомкнутому контуру (рекомендуемое аналоговое значение 0-10 В)

Код функции	Название	Настройка	Примечания
P00.00	Режим регулирования скорости	1	Режим бессенсорного векторного управления (SVC) 1
P00.01	Канал команд выполнения	1	Клемма
P00.06	Канал настройки команды частоты А	1	AI1
P00.07	Канал настройки команды частоты В	0	Панель оператора
P00.11	Время ускорения (ACC) 1	10,0 с	
P00.12	Время замедления (DEC) 1	5,0 с	
P05.03	Функция S3	64	Предел верхнего положения
P05.04	Функция S4	5	Сброс неисправности
P05.24	Нижний предел AI1	0,20 В	0,00 В-P05.26. Регулируйте значение в соответствии с реальной ситуацией
P05.28	Время работы входного фильтра AI1	0,100 с	0,000 с-10,000 с
P06.03	Выход RO1	49	Выход тормоза
P06.04	Выход RO2	5	Неисправность ПЧ
P90.04	Вкл. тормозной логики	1	Торможение управляется ПЧ
P90.14	Крутящий момент отпускания тормоза переднего хода	50,0%	В соответствии с номинальным крутящим моментом двигателя
P90.15	Крутящий момент отпускания тормоза заднего хода	50,0%	В соответствии с номинальным крутящим моментом двигателя
P90.16	Частота отпускания тормоза переднего хода	2,00 Гц	
P90.17	Частота отпускания тормоза заднего хода	2,00 Гц	
P90.18	Частота замыкания тормоза переднего хода	2,00 Гц	
P90.19	Частота замыкания тормоза заднего хода	2,00 Гц	

Таблица 5-5 Настройки параметров для прикладного макроса лебедки с векторным управлением по разомкнутому контуру (используемое аналоговое значение -10-10 В)

Код функции	Название	Настройка	Примечания
P00.00	Режим регулирования скорости	1	Режим бессенсорного векторного управления (SVC) 1
P00.01	Канал команд выполнения	1	Клемма
P00.06	Канал настройки команды частоты А	2	AI2
P00.07	Канал настройки команды частоты В	0	Панель оператора
P00.11	Время ускорения (ACC) 1	10,0 с	
P00.12	Время замедления (DEC) 1	5,0 с	
P05.03	Функция S3	64	Предел верхнего положения
P05.04	Функция S4	5	Сброс неисправности
P05.29	Нижний предел AI2	-10,00 В	-10,00 В-P05.31
P05.30	Соответствующая настройка нижнего предела AI2	100,0%	-300,0%-300,0%
P05.31	Среднее значение AI2 1	-0,10 В	P05.29-P05.33
P05.32	Соответствующее значение среднего значения AI2 1	0,0%	-300,0%-300,0%
P05.33	Среднее значение AI2 2	0,10 В	P05.31-P05.35
P05.34	Соответствующее значение среднего значения AI2 2	0,0%	-300,0%-300,0%
P05.35	Верхний предел AI2	10,00 В	P05.33-10,00 В
P05.36	Соответствующая настройка верхнего предела AI2	100,0%	-300,0%-300,0%
P05.37	Время работы входного фильтра AI2	0,100 с	0,000 с-10,000 с
P06.03	Выход RO1	49	Выход тормоза
P06.04	Выход RO2	5	Неисправность ПЧ
P90.04	Включение тормозной логики	1	Торможение управляется ПЧ
P90.14	Крутящий момент отпущения тормоза переднего хода	50,0%	В соответствии с номинальным крутящим моментом двигателя
P90.15	Крутящий момент отпущения тормоза заднего хода	50,0%	В соответствии с номинальным крутящим моментом двигателя
P90.16	Частота отпущения тормоза переднего хода	2,00 Гц	
P90.17	Частота отпущения тормоза заднего хода	2,00 Гц	

Код функции	Название	Настройка	Примечания
P90.18	Частота замыкания тормоза переднего хода	2,00 Гц	
P90.19	Частота замыкания тормоза заднего хода	2,00 Гц	

#### 5.9.4 Важные пункты

1. Если вы хотите только проверить, правильно ли работает ПЧ, установите P90.00=0 (общий режим).
2. Если вы выполняете ввод в эксплуатацию с пустой нагрузкой, установите P90.00 на 12, а P90.14 и P90.15 на 0, чтобы ПЧ не сообщал об ошибке проверки крутящего момента tPF из-за пустой нагрузки. Если внешний тормозной резистор не подключен, увеличьте время ускорения/замедления, чтобы ПЧ не сообщал о перенапряжении на шине из-за быстрой остановки.
3. Во время ввода в эксплуатацию на месте, если сигнал клеммы ПЧ о команде движения вверх/вниз не соответствует направлению подъема/опускания груза, отрегулируйте любые две последовательности фаз выходных клемм ПЧ U, V и W.
4. Этот макрос может удовлетворить требования большинства случаев применения лебедок с векторным управлением по разомкнутому контуру, а параметры производительности были оптимизированы и в большинстве случаев не нуждаются в настройке. Если возникает исключение, см. главу функциональных параметров для настройки или обратитесь в службу технической поддержки.

## 5.10 Электрический потенциометр

### 5.10.1 Схема подключения

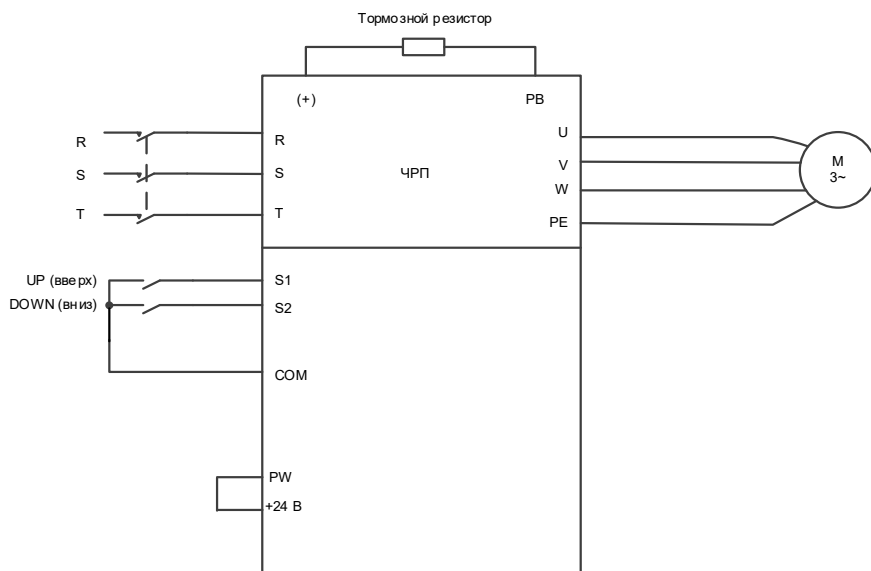


Рисунок 5-15 Схема подключения электрического потенциометра

### 5.10.2 Процедура ввода в эксплуатацию

1. Проверьте монтаж и убедитесь, что он соответствует схеме подключения.
2. Установите P00.18=1, чтобы восстановить настройки по умолчанию.
3. Задайте параметры двигателя в P02.
4. Установите P05.01=10 и P05.02=11, чтобы указать клеммы **ВВЕРХ/ВНИЗ** (UP/DOWN).
5. Задайте P08.44, чтобы установить допустимость управления клеммой, и задайте P08.45 и P08.46, чтобы установить скорость изменения увеличения/уменьшения частоты клеммы **ВВЕРХ/ВНИЗ** (UP/DOWN).
6. Нажмите **ВВЕРХ/ВНИЗ** (UP/DOWN) для запуска.

На следующем рисунке показан электрический потенциометр.

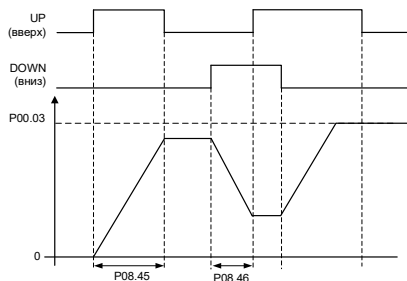


Рисунок 5-16 Схема ввода электрического потенциометра в эксплуатацию

### 5.10.3 Параметры ввода электрического потенциометра в эксплуатацию

Таблица 5-6 Параметры ввода электрического потенциометра в эксплуатацию

Код функции	Название	Настройка	Примечания
P00.03	Макс. выходная частота	50	Используется для установки макс. выходной частоты ПЧ
P05.01	Функция S1	10	Настройка увеличения частоты (UP - ВВЕРХ)
P05.02	Функция S2	11	Настройка уменьшения частоты (DOWN - ВНИЗ)
P08.44	Настройка управления клеммой <b>ВВЕРХ/ВНИЗ</b> (UP/DOWN)	0x000	0x000–0x221 Разряд единиц: Выбор настройки частоты 0: Настройка, выполненная с помощью <b>ВВЕРХ/ВНИЗ</b> (UP/DOWN), действительна. 1: Настройка, выполненная через <b>ВВЕРХ/ВНИЗ</b> (UP/DOWN), недействительна. Разряд десятков: Выбор управления частотой 0: Действителен только при P00.06=0 или P00.07=0 1: Действителен для всех методов задания частоты

Код функции	Название	Настройка	Примечания
			2: Недействителен для работы с многоступенчатой скоростью, когда работа с многоступенчатой скоростью имеет приоритет. Разряд сотен: Выбор действия для остановки 0: Настройка действительна. 1: Действительно во время работы, очищено после останова 2: Действительно во время работы, очищено после получения команды останова
P08.45	Интегральная скорость приращаения частоты клеммы ВВЕРХ (UP)	0,50 Гц/с	0,01–50,00 Гц/с
P08.46	Интегральная скорость по частоте клеммы ВНИЗ (DOWN)	0,50 Гц/с	0,01–50,00 Гц/с

## 5.11 Тормоз

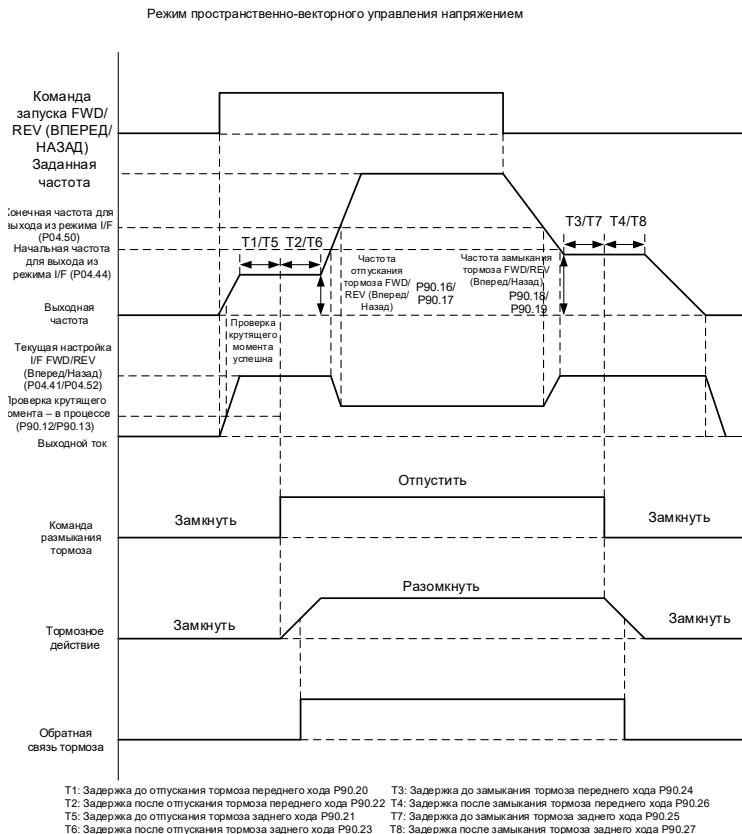
### 5.11.1 Функция торможения при пространственно-векторном управлении напряжением

1. Установите P90.04 на 1, чтобы активировать функцию торможения.
2. Настройте выход реле тормоза. Если RO2 подключен к тормозному контактору, установите P06.04 на 49.
3. Если тормозной контактор имеет функцию обратной связи, подключите провод обратной связи тормоза к входной клемме, например, S3. Затем установите P05.03 на 75, что указывает на сигнал обратной связи тормоза. Установите P90.31 на 1, чтобы включить обнаружение обратной связи тормоза. Если тормозной контактор не обеспечивает функцию обратной связи, игнорируйте это.
4. В случае с подъемом включите функцию I/F, установите P04.40 на 1, задайте P04.41 и P04.52. В случае с горизонтальным перемещением вы можете выбрать, следует ли включать функцию I/F.
5. Установите P90.12 (ток отпускания тормоза переднего хода) и P90.13 (ток отпускания тормоза обратного хода), чтобы обеспечить достаточный крутящий момент перед отпусканьем тормоза.
6. Установите время торможения, включая частоту отпускания тормоза переднего/ заднего хода, частоту закрытия тормоза переднего/заднего хода, задержку перед отпусканьем тормоза переднего хода (T1), задержку перед отпусканьем тормоза заднего хода (T5), задержку после отпускания тормоза переднего хода (T2), задержку после отпусканьем тормоза заднего хода (T6), задержку перед замыканием тормоза переднего хода (T3), задержку перед замыканием тормоза заднего хода (T7), задержку после закрытия тормоза переднего хода (T4) и задержку после закрытия тормоза заднего хода (T8).

**Примечание:** Если задержка перед отпусканьем тормоза заднего хода (T5), задержка после отпусканья тормоза заднего хода (T6), задержка перед замыканием тормоза заднего хода (T7) и задержка после замыкания тормоза заднего хода (T8) установлены на 0, то используются параметры задержки для движения вперед.



7. Выполните пробный запуск и проверьте правильность момента торможения.

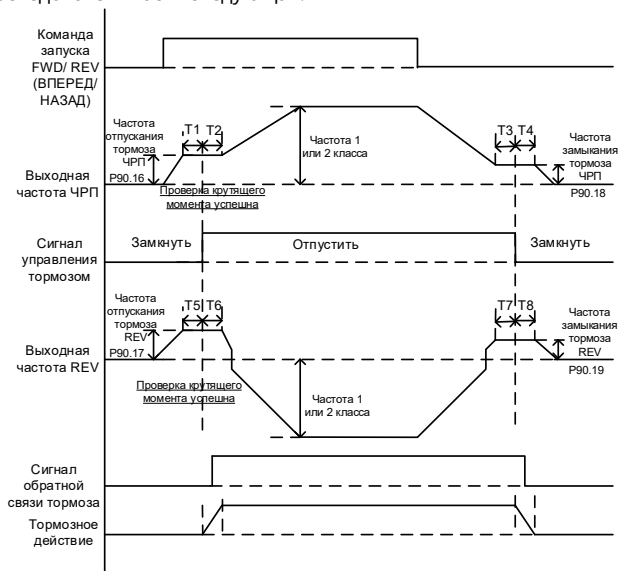


8. Отрегулируйте комфортность торможения, которую можно реализовать следующими способами:

**A.** В режиме I/F вы можете уменьшить частоту отпускания тормоза и частоту замыкания тормоза, а также отрегулировать параметры задержки T1–T8 во временной последовательности, чтобы уменьшить воздействие. Обратите внимание, что частота отпускания тормоза и частота замыкания тормоза в большинстве случаев больше, чем P01.01 (частота пуска) и P01.15 (скорость останова).

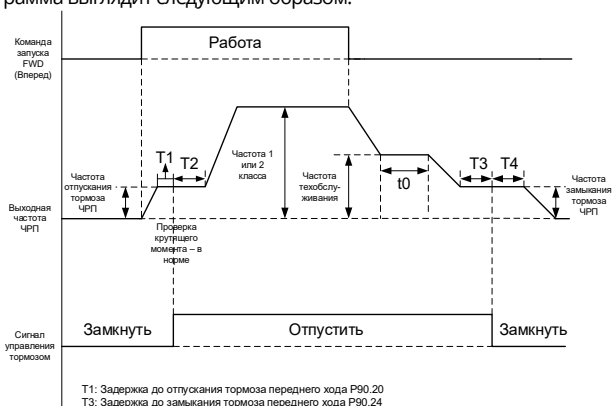
**B.** Во время остановки в обратном направлении вы можете применить крутящий момент движения вперед, то есть для запуска в обратном направлении вы можете выполнить отпускание тормоза переднего хода, а затем выполнить движение в обратном направлении; для остановки в обратном направлении вы можете переключить движение в обратном направлении на движение в прямом направлении, замкнуть тормоз, а затем выполнить остановку в прямом направлении. Это гарантирует отсутствие проскальзывания при обратном пуске или останове. Крутящий момент переднего хода активируется заданием параметра P90.05.

Временная последовательность следующая:



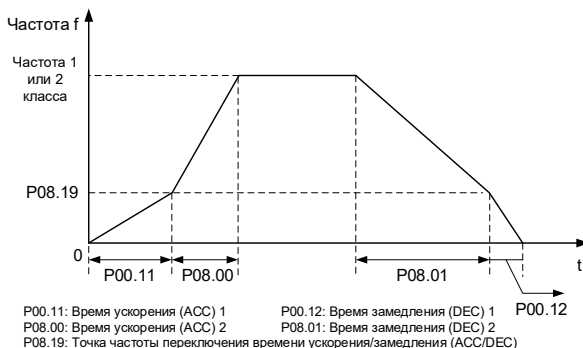
T1: Задержка до отпущения тормоза переднего хода P90.20 T3: Задержка до замыкания тормоза переднего хода P90.24  
 T2: Задержка после отпущения тормоза переднего хода P90.22 T4: Задержка после замыкания тормоза переднего хода P90.26  
 T5: Задержка до отпущения тормоза заднего хода P90.21 T7: Задержка до замыкания тормоза заднего хода P90.25  
 T6: Задержка после отпущения тормоза заднего хода P90.23 T8: Задержка после замыкания тормоза заднего хода P90.27

**С.** Во время процесса остановки вы можете включить частоту техобслуживания, чтобы устройство работало на низкой скорости в течение небольшого периода времени перед остановкой, поскольку может возникнуть удар, если устройство сразу остановится на высокой скорости. Частоту техобслуживания для остановки можно включить, установив для параметра P90.29 значение больше 0. Вы можете установить частоту техобслуживания через P90.28. Временная диаграмма выглядит следующим образом:



T1: Задержка до отпущения тормоза переднего хода P90.20  
 T2: Задержка до замыкания тормоза переднего хода P90.24  
 T3: Задержка после отпущения тормоза переднего хода P90.22  
 T4: Задержка после замыкания тормоза переднего хода P90.26  
 T0: Время удержания частоты техобслуживания для остановки путем замедления (DEC) P90.29  
 Частота техобслуживания: Частота техобслуживания для остановки путем замедления (DEC) P90.28  
 Частота отпущения/замыкания тормоза FWD (Вперед): P90.16/P90.16

**D.** Если используются два сегмента времени ускорения/замедления (ACC/DEC), вы можете увеличить время ускорения/замедления при работе на низкой частоте, чтобы обеспечить плавность запуска или останова на низкой частоте. Вы можете установить P08.19 (частота переключения времени ускорения/замедления (ACC/DEC)) на значение больше 0, чтобы включить два сегмента времени ACC/DEC, а затем использовать время ACC/DEC 1 (P00.11 и P00.12) и ACC/DEC 2 (P08.00 и P08.01).

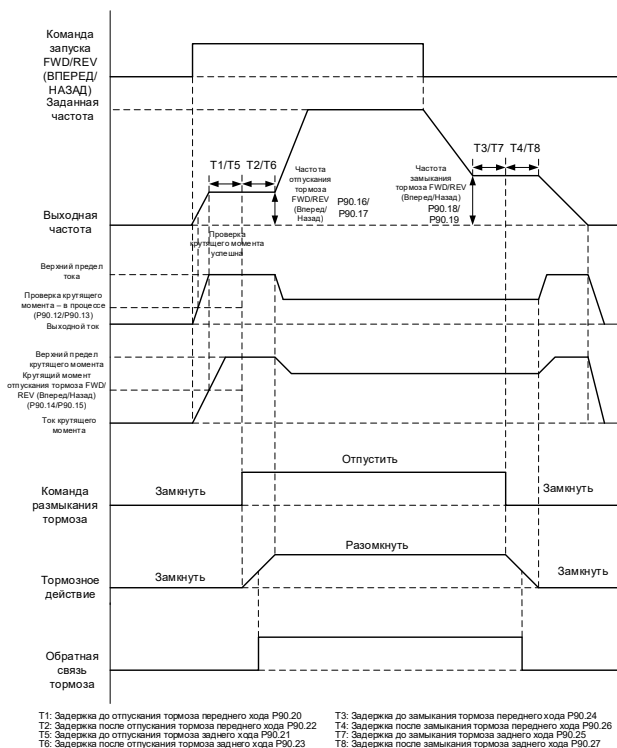


### 5.11.2 Функция торможения при векторном управлении по разомкнутому/замкнутому контуру

1. Установите P90.04 на 1, чтобы активировать функцию торможения.
2. Настройте выход реле тормоза. Если RO1 подключен к тормозному контактору, установите P06.03 на 49.
3. Если тормозной контактор имеет функцию обратной связи, подключите провод обратной связи тормоза к входной клемме, например, S6. Затем установите P25.02 на 75, что указывает на сигнал обратной связи тормоза. Установите P90.31 на 1, чтобы включить обнаружение обратной связи тормоза. В режиме замкнутого контура функция контроля тормозного тока активируется автоматически. Если происходит исключение торможения, применяется метод защиты в зависимости от текущего тока и значения P90.34. Пропустите этот шаг, если тормозной контактор не имеет функции обратной связи.
4. Установите P90.14 (крутящий момент отпускания тормоза переднего хода) и P90.13 (крутящий момент отпускания тормоза заднего хода), чтобы обеспечить достаточный крутящий момент до отпускания тормоза. Вам не нужно устанавливать P90.12 и P90.13.
5. Установите время торможения, включая частоту отпускания тормоза переднего/заднего хода, частоту закрытия тормоза переднего/заднего хода, задержку перед отпусканьем тормоза переднего хода (T1), задержку перед отпусканьем тормоза заднего хода (T5), задержку после отпускания тормоза переднего хода (T2), задержку после отпускания тормоза заднего хода (T6), задержку перед замыканием тормоза переднего хода (T3), задержку перед замыканием тормоза заднего хода (T7), задержку после закрытия тормоза переднего хода (T4) и задержку после закрытия тормоза заднего хода (T8).
6. В режиме замкнутого контура вы можете уменьшить частоту отпускания тормоза и частоту замыкания тормоза, а также отрегулировать параметры задержки T1–T8 во временной последовательности.

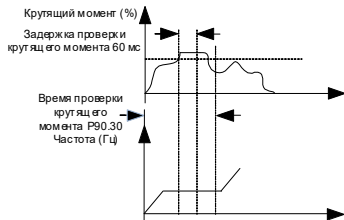
7. Выполните пробный запуск и проверьте правильность момента торможения.

Режим векторного управления с разомкнутым/замкнутым контуром



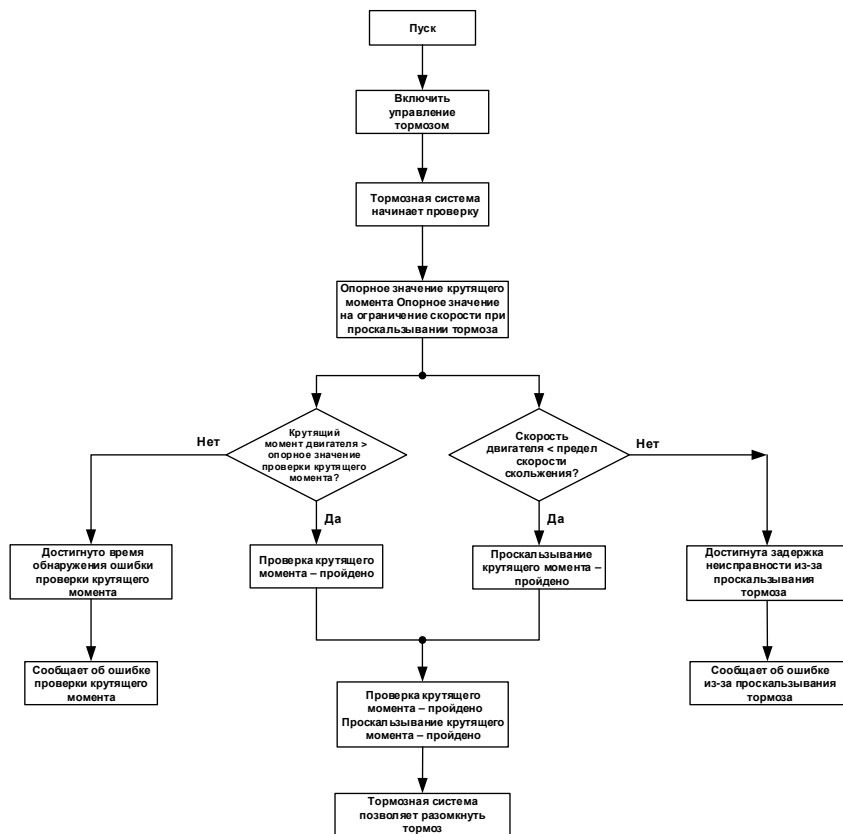
5.11.3 Описание проверки крутящего момента и проскальзывания тормозов

После запуска ПЧ выходной ток или крутящий момент ПЧ проверяются перед отпуском тормоза. Если выходной ток или крутящий момент ПЧ больше значения выходного тока или крутящего момента (P90.12 или P90.15) и ситуация длится 60 мс, проверка крутящего момента завершается успешно. Если проверка крутящего момента не проходит по истечении указанного времени проверки P90.30, сообщается об ошибке проверки крутящего момента tPF.



В режиме замкнутого контура, если задержка отказа при проскальзывании тормоза P93.01 больше 0, активируется функция обнаружения проскальзывания тормоза. Во время проверки крутящего момента, если скорость двигателя (энкодера) близка к частоте отпускания тормоза, а продолжительность ситуации превышает P93.01, выдается сообщение об отказе тормоза вE.

Блок-схема проверки крутящего момента и проскальзывания тормозов выглядит следующим образом:



**5.11.4 Параметры ввода в эксплуатацию**

<b>Код функции</b>	<b>Название</b>	<b>Описание</b>	<b>Значение по умолчанию</b>
P90.04	Включение тормозной логики	0-1 0: Тормоз управляется внешним контроллером 1: Тормоз управляется ПЧ	0
P90.05	Включение крутящего момента прямого хода для пуска/остановки при обратном направлении	0x00–0x11 Разряд единиц: Указывает, следует ли включить крутящий момент прямого хода для пуска при обратном направлении 0: Выключение (направление запуска при обратном ходе соответствует команде) 1: Включение (направление запуска при обратном ходе всегда является движением вперед) Разряд десятков: Указывает, следует ли включить крутящий момент прямого хода для остановки при обратном направлении 0: Выключение (направление остановки при обратном ходе соответствует команде) 1: Включение (направление остановки при обратном ходе всегда является движением вперед)	0x00
P90.12	Ток утечки отпускания тормоза вперед	0,0-200,0% (от номинального тока двигателя)	0,0%
P90.13	Ток утечки отпускания тормоза назад	0,0-200,0% (от номинального тока двигателя)	0,0%
P90.14	Крутящий момент отпускания тормоза вперед	0,0-200,0% (от номинального момента двигателя)	0,0%
P90.15	Крутящий момент отпускания тормоза назад	0,0-200,0% (от номинального момента двигателя)	0,0%
P90.16	Частота отпускания тормоза вперед	0,00–20,00 Гц	3,00 Гц
P90.17	Частота отпускания тормоза назад	0,00–20,00 Гц	3,00 Гц

Код функции	Название	Описание	Значение по умолчанию
P90.18	Частота замыкания тормоза вперед	0,00–20,00 Гц	3,00 Гц
P90.19	Частота замыкания тормоза назад	0,00–20,00 Гц	3,00 Гц
P90.20	Задержка до отпускания тормоза вперед	0,000–5,000 с	0,300 с
P90.21	Задержка до отпускания тормоза назад	0,000–5,000 с Значение 0 указывает задержку перед отпусканием тормоза переднего хода	0,000 с
P90.22	Задержка после отпускания тормоза вперед	0,000–5,000 с	0,300 с
P90.23	Задержка после отпускания тормоза назад	0,000–5,000 с Значение 0 указывает задержку после отпускания тормоза переднего хода	0,000 с
P90.24	Задержка до замыкания тормоза вперед	0,000–5,000 с	0,300 с
P90.25	Задержка до замыкания тормоза назад	0,000–5,000 с Значение 0 указывает задержку перед замыканием тормоза переднего хода	0,000 с
P90.26	Задержка после замыкания тормоза вперед	0,000–5,000 с	0,300 с
P90.27	Задержка после замыкания тормоза назад	0,000–5,000 с Значение 0 указывает задержку после замыкания тормоза переднего хода	0,000 с
P90.28	Частота при остановке	0,00–50,00 Гц	5,00 Гц
P90.29	Время поддержания частоты при остановке	0,00–5,000 с	0,000 с
P90.30	Время обнаружения ошибки проверки крутящего момента	0,00–10,000 с	6,000 с
P90.31	Включение мониторинга состояния тормоза	0-1 0: Выключение	0
P90.32	Задержка исключения обратной связи тормоза (время обнаружения обратной связи тормоза)	0,00–20,000 с	1,000 с

Код функции	Название	Описание	Значение по умолчанию
P90.33	Порог мониторинга тока тормоза	0,0-200,0% 100,0% соответствует номинальному току двигателя	100,0%
P90.34	Включение опорного значения скорости при ошибке состояния тормоза	0-1 0: Выключение (сообщается об ошибке обратной связи тормоза) 1: Включение (также сообщается о сигнале тревоги обратной связи тормоза)	0
P90.35	Опорное значение скорости при ошибке состояния тормоза	0,00–50,00 Гц	5,00 Гц
P90.37	Выбор тормоза для переключения вперед/назад	0-1 0: Нет переключения 1: Переключение	0
P93.01	Задержка неисправности из-за проскальзывания тормоза	0,000–5,000 с Значение 0 указывает на то, что проскальзывание тормоза не обнаружено, а ненулевое значение указывает на то, что проскальзывание тормоза обнаружено	0,500 с

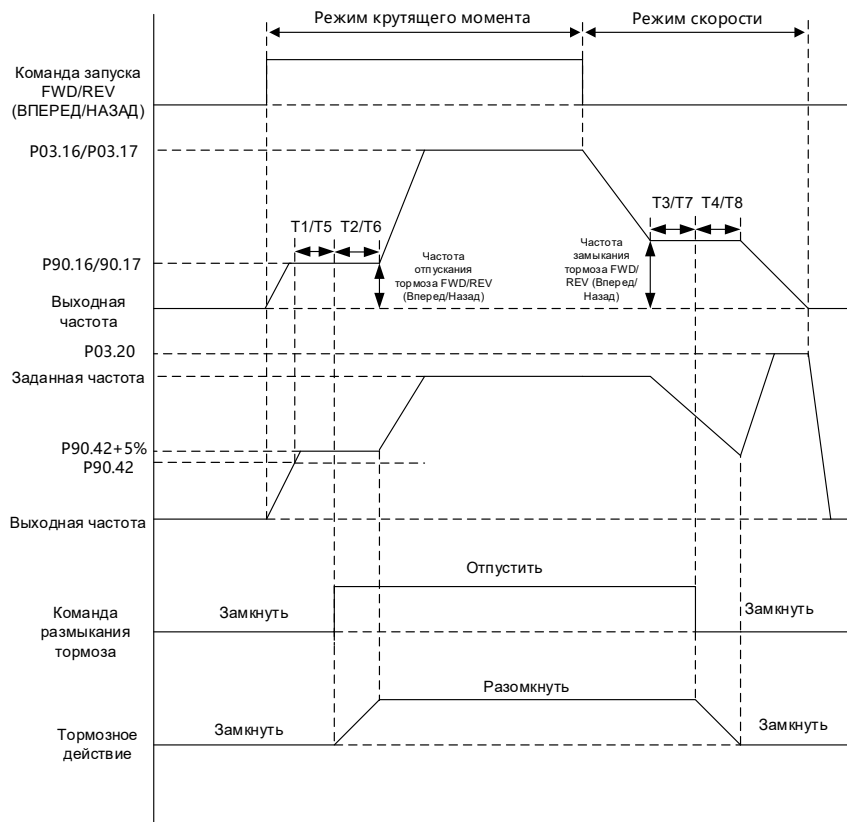
#### 5.11.5 Функция торможения при управлении крутящим моментом

Если управление торможением (P90.04=1) включено при использовании режима крутящего момента (P03.32=1), то логика торможения в режиме крутящего момента включена. Когда ПЧ работает, установленный крутящий момент устанавливается на основании (P90.42+5,0%). Верхний предел частоты FWD/REV (вперед/назад) в режиме крутящего момента задается частотой отпускания тормоза FWD/REV, а выходной крутящий момент определяется в реальном режиме. Если выходной крутящий момент равен или превышает предварительно заданный момент отпускания тормоза (P90.42), выполняется задержка перед отпусканьем тормоза. Когда задержка достигнута, выполняется тормозной выход. Затем выполняется задержка после отпускания тормоза. Когда задержка достигнута, отсчет времени торможения заканчивается. Установленный крутящий момент и верхний предел частоты FWD/REV (вперед/назад) в режиме крутящего момента восстанавливаются до нормальных значений. То есть параметры в P03 определяют, что ПЧ работает в режиме нормального крутящего момента.

Во время остановки ПЧ автоматически переключается с режима крутящего момента на режим скорости, а затем замедляется до полной остановки. Затем логика торможения использует логику включения тормоза в скоростном режиме.



Диаграмма времени торможения выглядит следующим образом:



T1: Задержка до отпускания тормоза переднего хода P90.20  
 T2: Задержка после отпускания тормоза переднего хода P90.22  
 T5: Задержка до отпускания тормоза заднего хода P90.21  
 T6: Задержка после отпускания тормоза заднего хода P90.23

T3: Задержка до замыкания тормоза переднего хода P90.24  
 T4: Задержка после замыкания тормоза переднего хода P90.26  
 T7: Задержка до замыкания тормоза заднего хода P90.25  
 T8: Задержка после замыкания тормоза заднего хода P90.27

### Настройки функционального кода следующие:

Подробную информацию о настройках функционального кода управления крутящим моментом см. в разделе 6.5.5.

**Настройки функционального кода тормоза следующие:**

Код функции	Название	Описание	Настройка
P90.04	Включение тормозной логики	1: Торможение управляется ПЧ	1
P90.05	Включение крутящего момента прямого хода для пуска/остановки при обратном направлении	0x00–0x11 Разряд единиц: Указывает, следует ли включить крутящий момент прямого хода для пуска при обратном направлении 0: Выключение (направление запуска при обратном ходе соответствует команде) 1: Включение (направление запуска при обратном ходе всегда является движением вперед) Разряд десятков: Указывает, следует ли включить крутящий момент прямого хода для остановки при обратном направлении 0: Выключение (направление остановки при обратном ходе соответствует команде) 1: Включение (направление остановки при обратном ходе всегда является движением вперед)	0x00
P90.16	Частота отпускания тормоза вперед	0,00–20,00 Гц	3,00 Гц
P90.17	Частота отпускания тормоза назад	0,00–20,00 Гц	3,00 Гц
P90.18	Частота замыкания тормоза вперед	0,00–20,00 Гц	3,00 Гц
P90.19	Частота замыкания тормоза назад	0,00–20,00 Гц	3,00 Гц
P90.20	Задержка до отпускания тормоза вперед	0,000–5,000 с	0,300 с
P90.21	Задержка до отпускания тормоза назад	0,000–5,000 с Значение 0 указывает задержку перед отпусканием тормоза переднего хода	0,000 с
P90.22	Задержка после отпускания тормоза вперед	0,000–5,000 с	0,300 с
P90.23	Задержка после отпускания тормоза назад	0,000–5,000 с Значение 0 указывает задержку после отпусканием тормоза переднего хода	0,000 с

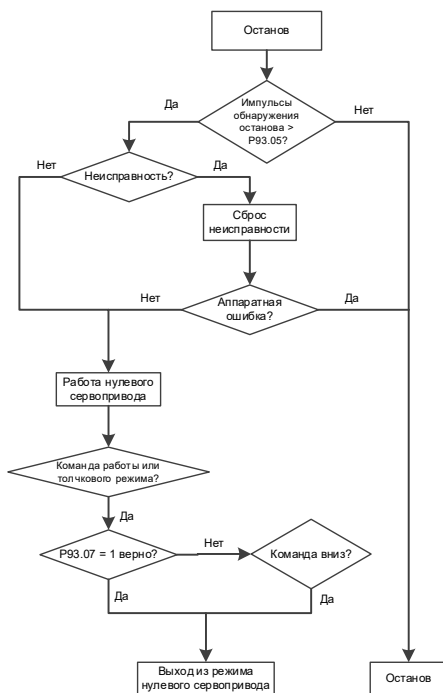
Код функции	Название	Описание	Настройка
P90.24	Задержка до замыкания тормоза вперед	0,000–5,000 с	0,300 с
P90.25	Задержка до замыкания тормоза назад	0,000–5,000 с Значение 0 указывает задержку перед замыканием тормоза переднего хода	0,000 с
P90.26	Задержка после замыкания тормоза вперед	0,000–5,000 с	0,300 с
P90.27	Задержка после замыкания тормоза назад	0,000–5,000 с Значение 0 указывает задержку после замыкания тормоза переднего хода	0,000 с
P90.28	Частота при остановке	0,00–50,00 Гц	5,00 Гц
P90.29	Время поддержания частоты при остановке	0,00–5,000 с	0,000 с
P90.30	Время обнаружения ошибки проверки крутящего момента	0,00–10,000 с	6,000 с
P90.31	Включение мониторинга состояния тормоза	0-1 0: Выключение	0
P90.32	Задержка исключения обратной связи тормоза (время обнаружения обратной связи тормоза)	0,00–20,000 с	1,000 с
P90.33	Порог мониторинга тока тормоза	0,0%-200,0% 100,0% соответствует номинальному току двигателя	100,0%
P90.34	Включение опорного значения скорости при ошибке состояния тормоза	0-1 0: Выключение (сообщается об ошибке обратной связи тормоза) 1: Включение (также сообщается о сигнале тревоги обратной связи тормоза)	0
P90.35	Опорное значение скорости при ошибке состояния тормоза	0,00–50,00 Гц	5,00 Гц
P90.37	Выбор тормоза для переключения вперед/назад	0-1 0: Нет переключения 1: Переключение	0
P93.01	Задержка неисправности из-за проскальзывания тормоза	0,000–5,000 с Значение 0 указывает, что проскальзывание тормоза не обнаружено, а другое значение указывает на то, что проскальзывание тормоза обнаружено	0,500 с

Код функции	Название	Описание	Настройка
P90.40	Метод торможения при векторном управлении по разомкнутому контуру	0-3 0: Общий режим 1: Режим крутящего момента с пределом 1 Предел определяется параметром P90.41 2: Режим переключения «крутящий момент/скорость» 1 (форсирование с торможением) Используется, когда P90.04=1, так как задействован тормоз. При отпуске тормоза автоматически используется скоростной режим 3: Режим переключения «крутящий момент/скорость» 2 (горизонтальное перемещение) Поскольку тормоз не задействован, переключение «крутящий момент/скорость» устанавливается через P90.44. Заданная частота должна быть больше P90.44	0
P90.41	Ограничение крутящего момента 1 при векторном управлении по разомкнутому контуру	Диапазон настройки: 0,0-300,0% (от номинального тока двигателя) (P90.40=1 режим ограничения крутящего момента)	120,0%
P90.42	Настройка крутящего момента для отпускания тормоза	0,0-200,0% Во время работы, когда значение обратной связи по крутящему моменту равно или превышает P90.42, вводится время отпускания тормоза (действительно, только если P90.04=1, что указывает на то, что тормозом управляет ПЧ, а ПЧ использует режим крутящего момента)	50,0%
P90.44	Задержка замыкания тормоза после останова, начинается торможение постоянным током	0,00-50,00 Гц Используется в режиме переключения «крутящий момент/скорость» 2	8,00 Гц

## 5.12 Нулевой сервопривод

### 5.12.1 Описание функции нулевого сервопривода

Функцию нулевого сервопривода необходимо использовать в векторном управлении по замкнутому контуру. Во время останова ПЧ проверяет, превышают ли значения импульсов с выхода энкодера величину P93.05. Если да, тогда ПЧ сообщает о неисправности тормоза, и выход можно настроить с помощью реле. После задержки входа защиты от отказа тормоза, заданной параметром P93.06 (если значение импульса больше, чем в три раза превышает пороговое значение допуска нулевого сервопривода, заданное параметром P93.05 в течение указанного периода, тогда задержка, заданная параметром P93.06, пропускается), если параметр P93.02=1 (вход нулевого сервопривода замедляется), ПЧ медленно движется вниз с частотой, заданной параметром P93.03, и останавливается по инерции, когда достигается время удержания медленного опускания, заданное параметром P93.04. Затем ПЧ снова выполняет обнаружение и повторяет предыдущие шаги, которые являются циклическими. Если P93.02=3, время удержания определяется параметром P93.38. Когда установленное время достигнуто, вход нулевого сервопривода замедляется.



**Примечание:** При определенных неисправностях, которые нельзя сбросить, например, при повреждении внутреннего оборудования ПЧ, нулевой сервопривод не может быть введен. При отказах, которые можно сбросить, и при выполнении условий нулевого сервопривода можно ввести нулевой сервопривод.

Следующие неисправности невозможно сбросить:

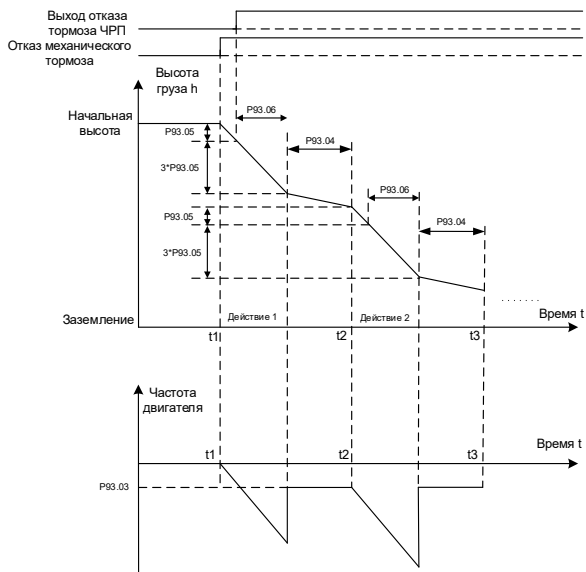
Код неисправности	Тип неисправности	Код неисправности	Тип неисправности
OUt1	Защита блока инвертора по фазе U	ETH1	Неисправность 1 короткого замыкания на землю
OUt2	Защита блока инвертора по фазе V	ETH2	Неисправность 2 короткого замыкания на землю
OUt3	Защита блока инвертора по фазе W	STO	Безопасное выключение крутящего момента
UV	Неисправность пониженного напряжения на шине	STL1	Исключение защитной цепи канала 1
SPI	Отсутствие фазы на входе	STL2	Исключение защитной цепи канала 2
SPO	Отсутствие фазы на выходе	STL3	Исключение в обоих каналах 1 и 2
OH1	Перегрев модуля выпрямителя	OT	Перегрев двигателя
OH2	Перегрев инверторного модуля	diS	ПЧ отключен
EF	Внешняя неисправность	AdE	Ошибка отклонения аналогового значения скорости
ItE	Ошибка обнаружения тока	OtE1	Превышение температуры PT100
bCE	Неисправность тормозного блока	OtE2	Превышение температуры PT1000

- Каждый раз при выходе из нулевого сервопривода проверка крутящего момента не выполняется только при подаче первой команды запуска, т.е. проверка выполняется при всех последующих подачах команды запуска.
- Когда P93.02=2, двигатель нагревается, вентилятор не может быть установлен на одном валу с двигателем, и он должен управляться независимо.

Один период нулевого сервопривода состоит из обнаружения тормоза, задержки ввода сигнала тревоги отказа тормоза и процессов медленного опускания.

### Режим медленного опускания нулевого сервопривода

Процесс медленного опускания нулевого сервопривода (P93.02=1) выглядит следующим образом:



Удержание нулевой скорости в нулевом сервоприводе:

При установке P93.02=2 двигатель блокируется функцией позиционирования в состоянии останова. Это означает, что даже если на двигатель воздействуют внешние силы, ПЧ удерживает двигатель в неподвижном состоянии, а нагрузка останавливается в том положении, в котором она остановится.

Медленное опускание после нулевой скорости нулевого сервопривода сохраняется: Установка P93.02=3 переводит ПЧ в режим поддержания нулевой скорости, время которого задается параметром P93.38. По истечении времени удержания автоматически используется медленное опускание.

После определения расстояния защиты от проскальзывания крюка можно рассчитать импульсы энкодера, указанные параметром P93.05, в соответствии с расстоянием. Принцип расчета такой же, как и при измерении высоты в разделе 5.17.1.1. Формула выглядит следующим образом:

Порог импульса допуска нулевого сервопривода = (Расстояние защиты от проскальзывания крюка) \* (PPR энкодера) \* (Коэффициент замедления (DEC) моторного барабана) \* (Коэффициент подвески шкива) / (π \* Диаметр барабана)

В крайних случаях (если значение изменения импульса во время определения нулевого сервопривода больше, чем в 3 раза P93.05, то P93.06 пропускается напрямую), нулевой сервопривод срабатывает до тех пор, пока фактическое проскальзывание не станет в 4 раза больше расстояния защиты от проскальзывания. Если P93.06 установлен на 0, нулевой сервопривод срабатывает на расстоянии защиты от проскальзывания крюка. В других случаях нулевой сервопривод срабатывает на расстоянии защиты от проскальзывания крюка от одного до четырехкратного превышения. В это время скорость падения нагрузки следующая:

Скорость падения груза =  $\sqrt{2g * \text{Фактическое расстояние скольжения крюка}}$

**5.12.2 Функциональные коды нулевого сервопривода**

Код функции	Название	Описание	Настройка
P00.00	Режим регулирования скорости	3: Режим векторного управления по замкнутому контуру <b>Примечание:</b> Прежде чем использовать режим векторного управления (0, 1 или 3), сначала включите ПЧ для выполнения автонастройки параметров двигателя.	3
P93.02	Режим защиты нулевого сервопривода	0-3 0: Выключить нулевой сервопривод 1: Вход нулевого сервопривода замедляется 2: Вход нулевого сервопривода всегда действителен (продолжает работать на нулевой скорости) 3: Сохраняйте нулевую скорость (с продолжительностью, установленной в P93.38), а затем войдите в режим медленного опускания	1
P93.03	Частота защиты от отказа тормоза	Диапазон настройки: P90.17 (частота отпускания тормоза заднего хода) – 8,00 Гц	4,00 Гц
P93.04	Время удержания медленного опускания	Диапазон настройки: 0,0 с–30,0 с	2,0 с
P93.05	Порог импульса допуска нулевого сервопривода	Диапазон настройки: 0-60000	20 000
P93.06	Задержка входа сигнала защиты от отказа тормоза	0–20,000 с	0,5 с
P93.07	Способ сброса сигнала защиты от отказа тормоза	0-1 0: Только для движения вниз 1: Как для движения вверх, так и вниз	0
P93.38	Время удержания нулевой скорости нулевого сервопривода	0–60 минут	10

**5.13 Защита от раскачивания**

Функцию защиты от раскачивания можно включить, настроив параметр P85.00 или функцию входной клеммы 90. Эта функция требует получения высоты в режиме реального времени. Высота может быть получена любым из следующих способов:

Метод 1: Высота измеряется подъемным ПЧ, который передается на ПЧ моста и тележки через плату master/slave по протоколу CAN. Передаваемую высоту троса можно посмотреть с помощью параметра P94.05.



Метод 2: Высота измеряется подъемным ПЧ, которое передается на ПЧ механизма поперечного и продольного хода. Передаваемую высоту троса можно посмотреть с помощью P94.33.

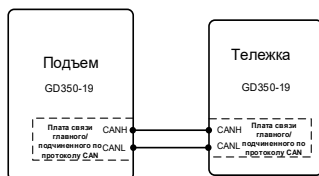
Метод 3: Высота измеряется внешним механизмом, который обновляется до P85.04 через связь. После того, как обновление вступит в силу, вы сможете просмотреть его через P94.33.

Алгоритм защиты от раскачивания отлажен. Вам нужно только установить P85.01 и P85.05. При необходимости вы можете компенсировать длину троса, установив P85.04 или отрегулировав P85.06 в соответствии с требованием переключения передач.

Кривая работы защиты от раскачивания зависит от значения P85.01.

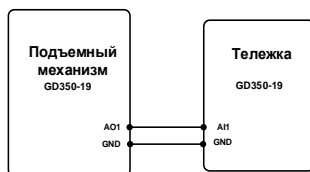
### 5.13.1 Процедура ввода защиты от раскачивания башенных кранов в эксплуатацию

1. Включите функцию предотвращения раскачивания, установив функциональный код ПЧ тележки P85.00=1 или функцию клеммы S 90.
2. Настройте P85.01 и P85.05 ПЧ тележки.
3. Если длина троса получена через связь CAN: Задайте P85.02=0 и P28.00=2 ПЧ тележки, которая настроена как подчиненная, и P28.02=0x116, длину каната, отправляемую от главного к подчиненному.



Применение башенного крана

Если AI используется для передачи высоты троса: Установите P85.02=1 или 2 для ПЧ тележки и P06.14=35 для подъемного ПЧ (длина крюка троса). P85.03 – это макс. трос ПЧ тележки, чтобы тележка получала высоту троса от подъемного механизма в режиме реального времени. То же правило используется, если для передачи высоты троса используется HDI.



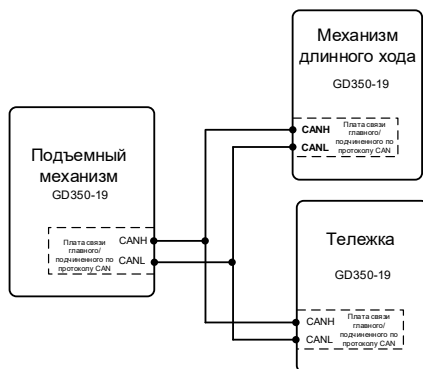
Применение башенного крана

Если для измерения высоты троса используется внешний механизм: Запишите P85.04 (значение компенсации высоты) напрямую.

4. Настройте подъемный ПЧ для измерения высоты. После измерения высоты проверьте, совпадают ли P94.32 (высота, которую получает подчиненное устройство) и P94.05 (высота, которую измеряет главное устройство).
5. Выполните пробный запуск на низкой скорости.

**Примечание:** Для первых двух методов длину троса можно компенсировать с помощью параметра P85.04. Когда есть необходимость переключения передач, вы можете отрегулировать значение P85.06.

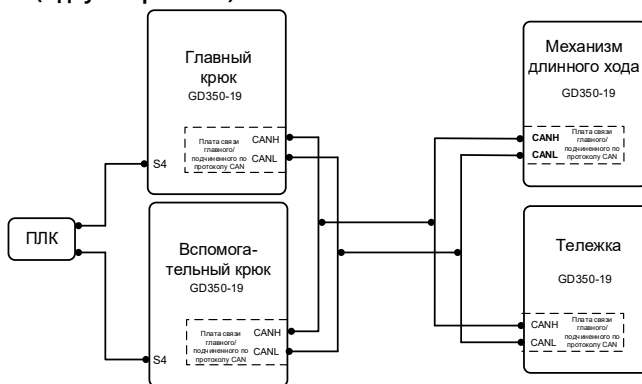
Процедура ввода защиты от раскачивания заводских/портовых кранов в эксплуатацию (с одним крюком)



Применение к заводскому/портовому крану (с одним крюком)

1. Установите параметры подъемного механизма и ПЧ тележки. См. раздел 5.13.1.
2. Установите параметры ПЧ моста, которые совпадают с параметрами ПЧ тележки.

### 5.13.2 Процедура ввода защиты от раскачивания заводских/портовых кранов в эксплуатацию (с двумя крюками)



Применение к заводскому/портовому крану (с двумя крюками)

1. Задайте параметры подъемного механизма, тележки и ПЧ механизма продольного хода. См. раздел 5.13.2.
2. Установите функцию терминала S (например, S4 на рисунке) на 91 (режим master/slave в режим «не master/slave») для главного и подчиненного крюков и отправьте сигнал переключения через ПЛК для выбора главного устройства.

**Примечание:** Одновременно действует только одно главное устройство.

**5.13.3 Макропараметры****Параметры ПЧ тележки и механизма продольного хода**

Код функции	Название	Описание	Настройка
P85.00	Включение защиты от раскачивания	1: Включение	1
P85.01	Режим сокращения маятникового движения	0-2 0: Режим сокращения маятникового движения 0 1: Режим сокращения маятникового движения 1 2: Режим сокращения маятникового движения 2 <i>Примечание: По продолжительности режим сокращения маятникового движения 2 &gt; режима сокращения маятникового движения 1 ≥ режиму сокращения маятникового движения 0.</i>	0
P85.02	Источник получения длины троса	0: Плата главного/подчиненного по протоколу CAN 1: AI1 2: AI2 3: AI3 4: HDIA 5: HDIB	0
P85.03	Макс. длина троса	5,00–150,00 м	40,00
P85.04	Значение компенсации высоты (длины троса)	0,00–150,00 м	
P85.05	Коэффициент К (расчет коэффициента демпфирования)	0-1000	400
P85.06	Задержка фильтрации переключения передач	0,000–10,000 с	0,000
P85.12	Стартовая частота защиты от раскачивания и при раскачивании	0,00–50,00 Гц Применимо к режиму сокращения маятникового движения 0 (P85.01=0) и режиму сокращения раскачивания (P85.00=2). Когда заданное значение изменения частоты равно или превышает P85.12, активируется защита от раскачивания или уменьшение раскачивания; в противном случае включается обычное ускорение/замедление (ACC/DEC)	10,00 Гц

Код функции	Название	Описание	Настройка
P94.05	Измеренная высота	0,00–655,35 м (расстояние опускания крюка) (как главный в управлении master/slave, он посылает данное значение)	
P94.31	Статус защиты от раскачивания	0: Без защиты от раскачивания 1: В состоянии защиты от раскачивания 2: В состоянии сокращения раскачивания	
P94.32	Полученная длина троса	0–600,0 м (как подчиненный в управлении master/slave, он получает данное значение)	
P94.33	Длина троса с компенсацией	0–600,0 м	
P28.00	Режим master/slave	2: Местное устройство является подчиненным	2
P28.01	Выбор данных связи master/slave	0: CAN	0
P28.02	Режим управления master/slave	Разряд единиц: Выбор режима работы master/slave 6: Режим 6 master/slave Используется для передачи высоты master/slave, при которой главный отправляет измеренную высоту подчиненному. (Вы можете проверить P94.05, чтобы получить высоту, отправленную главным устройством, и P94.32, чтобы получить высоту, полученную подчиненным устройством) Разряд десятков: Источник команды пуска подчиненного устройства 0: Главный 1: Определяется по P00.01 Разряд сотен: Разрешить ли главному/подчиненному отправлять/получать данные 0: Включение 1: Выключение	0x116

**Параметры подъемного ПЧ**

Код функции	Название	Описание	Настройка
<b>Связь</b>			
P05.04	Функция S4	91: Переключение из режима master/slave в режим «не master/slave»	91
P06.14	Выход АО1	35: Длина троса крюка	35
P06.16	Выход высокочастотных импульсов HDO		35
P28.00	Режим master/slave	1: Местное устройство является главным	1
P28.01	Выбор данных связи master/slave	0: CAN	0
P28.02	Режим управления master/slave	<p>Разряд единиц: Выбор режима работы master/slave</p> <p>6: Режим 6 master/slave Используется для передачи высоты master/slave, при которой главный отправляет измеренную высоту подчиненному. (Вы можете проверить P94.05, чтобы получить высоту, отправленную главным устройством, и P94.32, чтобы получить высоту, полученную подчиненным устройством)</p> <p>Разряд десятков: Источник команды пуска подчиненного устройства</p> <p>0: Главный 1: Определяется по P00.01</p> <p>Разряд сотен: Разрешить ли главному/подчиненному отправлять/получать данные</p> <p>0: Включение 1: Выключение</p>	0x116
<b>Измерение высоты</b>			
P93.08	Включение измерения высоты	<p>0-1</p> <p>0: Выключение</p> <p>1: Включение внутреннего измерения (энкодер двигателя) (В режиме замкнутого контура энкодер измеряет скорость и высоту)</p> <p>2: Включение внешнего измерения (HDI) (в режимах разомкнутого и замкнутого контура энкодер шкива измеряет высоту)</p> <p><b>Примечание:</b> Когда P93.08=2, то P20.15=0 указывает, что HDI измеряет высоту.</p>	1

Код функции	Название	Описание	Настройка
P93.09	Передаточное число механической передачи	0,01-300,00	10,00
P93.10	Коэффициент подвески	1-4	1
P93.11	Компенсация длины троса	0,00–50,00м	0,00
P93.12	Диаметр кабеля	0,1–100,0м	10,0 мм
P93.13	Послойные витки барабанной обмотки	1-200	30
P93.14	Начальные витки барабанной обмотки	0–P93.11 (Послойные витки барабанной обмотки)	0
P93.15	Начальный диаметр барабана	100,0–2000,0 мм (макс. диаметр барабана в верхнем пределе, включая толщину кабеля)	600,0 мм
P93.16	Включение проверки предельного положения вверх/вниз	0x00–0x11 Разряд единиц: 0: Крайнее верхнее положение не достигнуто 1: Достигнуто крайнее верхнее положение Разряд десятков: 0: Крайнее нижнее положение не достигнуто 1: Достигнуто крайнее нижнее положение <b>Примечание:</b> <i>Используется для измерения высоты без верхнего и нижнего ограничителей.</i>	0x00
P94.05	Измеренная высота	0,00–655,35 м (расстояние опускания крюка) (как главный в управлении master/slave, он посылает данное значение)	
P94.06	Старшие биты значения счетчика измеренной высоты	0-65535	
P94.07	Младшие биты значения счетчика измеренной высоты	0-65535	

### 5.14 Уменьшение раскачивания

Функцию уменьшения раскачивания можно включить с помощью функционального кода P85.00 или функции входной клеммы 92.

По сравнению с защитой от раскачивания, уменьшение раскачивания обеспечивает быструю реакцию на остановку без получения данных о высоте в режиме реального времени, но все еще имеет место незначительное раскачивание.

Алгоритм уменьшения раскачивания отлажен. Вам нужно только установить P85.07 и P85.08. При необходимости вы можете отрегулировать P85.06 в соответствии с потребностью переключения передач, а также отрегулировать P85.09–P85.11, чтобы уменьшить или увеличить время останова.

#### 5.14.1 Процедура ввода в эксплуатацию

1. Установите функцию ПЧ P85.00 на 2 или используйте функцию 92 клеммы S, чтобы включить уменьшение раскачивания.
2. Задайте функциональные коды ПЧ P85.07 и P85.08.
3. Отрегулируйте P85.09–P85.11, чтобы уменьшить или увеличить время останова в зависимости от требований. Обратите внимание, что установленная частота для низшей передачи ниже 10,00 Гц, для средней передачи находится в диапазоне 10,00–35,00 Гц, а для высшей передачи выше 35,00 Гц.
4. Начните работу на низкой скорости.

**Примечание:** Вы можете настроить P85.06 в соответствии с требованием переключения передач.

#### 5.14.2 Макропараметры

Код функции	Название	Описание	Настройка
P85.00	Включение защиты от раскачивания	2: Включите уменьшение раскачивания	2
P85.05	Коэффициент K (расчет коэффициента демпфирования)	0-1000	400
P85.06	Задержка фильтрации переключения передач	0,000–10,000 с	0,100
P85.07	Процент защиты от раскачивания	0-100	30
P85.08	Остаточный процент раскачивания	0-100	11
P85.09	Время ускорения/замедления (ACC/DEC) для уменьшения раскачивания на нижней передаче	0,0–10,00 с	2,00 с
P85.10	Время ускорения/замедления (ACC/DEC) для уменьшения раскачивания на средней передаче	0,0–10,00 с	3,00 с

Код функции	Название	Описание	Настройка
P85.11	Время ускорения/замедления (ACC/DEC) для уменьшения раскачивания на высокой передаче	0,0–10,00 с	4.00 с
P85.12	Стартовая частота защиты от раскачивания и при раскачивании	0,00–50,00 Гц Применимо к режиму сокращения маятникового движения 0 (P85.01=0) и режиму сокращения раскачивания (P85.00=2). Когда заданное значение изменения частоты равно или превышает P85.12, активируется защита от раскачивания или уменьшение раскачивания; в противном случае включается обычное ускорение/замедление (ACC/DEC)	10,00 Гц

## 5.15 Управление master/slave

### 5.15.1 Описание функций

Управление master/slave подразделяется на баланс мощности и синхронизацию скорости.

#### 1. Баланс мощности master/slave

Баланс мощности master/slave – это метод управления, при котором нагрузка распределяется между двумя или более двигателями для достижения равномерного баланса. Когда трансмиссионное устройство приводится в движение двумя или более двигателями, и два или более вала двигателей связаны друг с другом посредством шестерен, цепей или конвейерных лент, необходимо распределить нагрузку между двигателями с помощью метода управления master/slave, чтобы удовлетворить требования к точности управления.

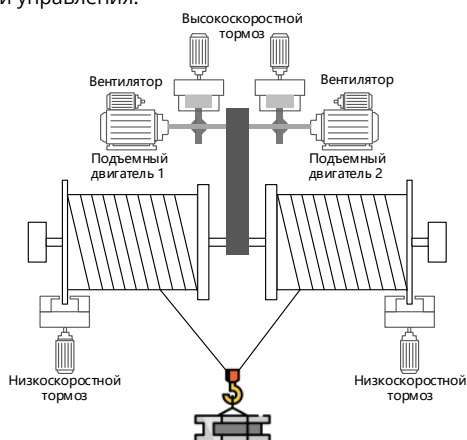


Рисунок 5-17 Схема механической конструкции 1



Как правило, если несколько ПЧ управляют несколькими двигателями через ременное соединение, это считается гибким соединением (или мягким соединением). Когда применяется гибкое соединение, как правило, подчиненное устройство принимает режим управления скоростью, а затем используется функция контроля статизма для достижения лучшего баланса мощности. Поэтому в режиме master/slave по клеммам рекомендуется режим master/slave a; в режиме master/slave по CAN-связи рекомендуется режим master/slave 0.

Как правило, если несколько частотно-регулируемых приводов управляют несколькими двигателями через вал, шестерню или цепное соединение, это считается жестким соединением (или твердым соединением). Когда применяется жесткое соединение, как правило, подчиненное устройство принимает режим управления крутящим моментом для лучшего баланса мощности. Поэтому в режиме master/slave по клеммам рекомендуется режим master/slave b; в режиме master/slave по CAN-связи рекомендуется режим master/slave 1.

## 2. Синхронизация скорости master/slave

Синхронизация скорости master/slave используется для синхронизации скорости между двумя двигателями. Для использования этой функции необходимо, чтобы на обоих двигателях был установлен энкодер, а ПЧ имел функцию подсчета импульсов энкодера. Механическая конструкция показана на следующем рисунке:

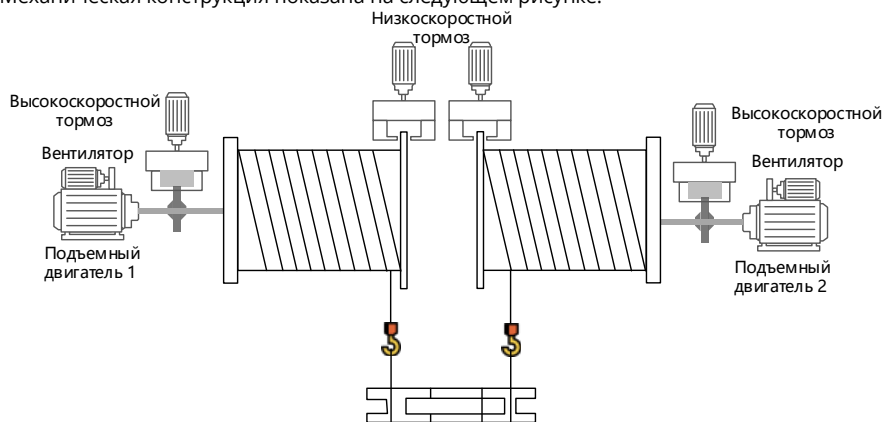


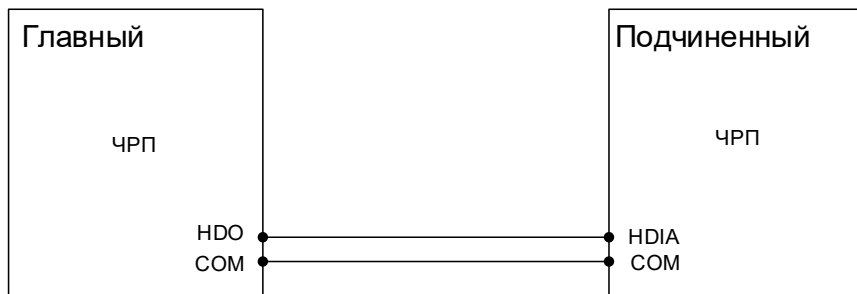
Рисунок 5-18 Схема механической конструкции 2

Поскольку для синхронизации скорости master/slave требуется постоянство скорости, ПЧ должен использовать режим замкнутого контура. Поэтому можно использовать только режим master/slave 4 в режиме CAN-связи master/slave.

### 5.15.2 Функция master/slave по клеммам

**А. Использование разъема высокоскоростного импульсного входа ПЧ HDIA и разъема высокоскоростного импульсного выхода HDO для реализации упрощенного управления master/slave.**

Схема подключения выглядит следующим образом:



#### 1. Режим master/slave по клеммам «а»

Главное устройство переходит в режим управления скоростью и отправляет линейную частоту на подчиненную клемму HDIA через клемму HDO. Подчиненный принимает режим управления скоростью, а опорная частота устанавливается клеммой HDIA. Затем отрегулируйте передаточное отношение регулятора статизма P08.30 подчиненного устройства, чтобы обеспечить баланс мощности.

Параметры главного устройства:

Код функции	Название	Описание	Настройка
P06.00	Тип выхода HDO	0: Высокоскоростной импульсный выход с открытым коллектором 1: Выход с открытым коллектором	0
P06.16	Выход высокочастотных импульсов HDO	2: Линейно изменяющаяся опорная частота	2
P06.27	Нижний предел выхода HDO	-300,0%–P06.29	0,00%
P06.28	Выход HDO, соответствующий нижнему пределу	0,00–50,00 Гц	0,00 Гц
P06.29	Верхний предел выхода HDO	P06.27-300,0%	100,0%
P06.30	Выход HDO, соответствующий верхнему пределу	0,00–50,00 Гц	50,00 кГц

Параметры подчиненного устройства:

Код функции	Название	Описание	Настройка
P00.06	Канал настройки команды частоты А	0-15 4: HDIA высокочастотных импульсов	4
P05.00	Тип входа HDI	Разряд единиц: Тип входа HDIA 0: HDIA – вход высокочастотных импульсов Разряд десятков: Тип входа HDIB 0: HDIB – вход высокочастотных импульсов	0x00
P05.38	Выбор функции входа высокочастотных импульсов HDIA	0: Вход задается с помощью частоты 1: Зарезервировано 2: Вход задается с помощью энкодера, использ. вместе с HDIB	0
P05.39	Частота нижнего предела HDIA	0,00 кГц – P05.41	0,00 кГц
P05.40	Соответствующая настройка нижней предельной частоты HDIA	-300,0%-300,0%	0,0%
P05.41	Верхняя предельная частота HDIA	P05.39 – 50,00 кГц	50,00 кГц
P05.42	Соответствующая настройка верхней предельной частоты HDIA	-300,0%-300,0%	100,0%
P08.30	Коэффициент уменьшения частоты при контроле статизма	0,00–50,00 Гц	1,00 Гц

## 2. Режим master/slave по клеммам «b»

Главное устройство переходит в режим управления скоростью и отправляет ток крутящего момента на подчиненную клемму HDIA через клемму HDO. Подчиненный принимает режим управления крутящим моментом, а опорный крутящий момент устанавливается клеммой HDIA.

Параметры главного устройства:

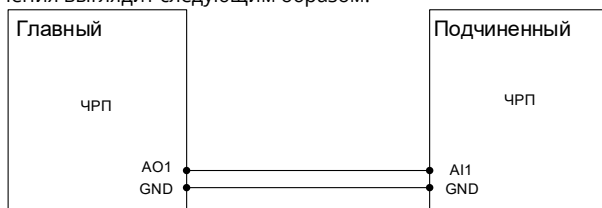
Код функции	Название	Описание	Настройка
P06.00	Тип выхода HDO	0: Высокоскоростной импульсный выход с открытым коллектором	0
P06.16	Выход высокочастотных импульсов HDO	22: Ток крутящего момента (соответствует удвоенному номинальному току двигателя)	22

Параметры подчиненного устройства

Код функции	Название	Описание	Настройка
P03.11	Метод задания крутящего момента	5: Частота импульсов HDIA	5
P03.32	Включение управления крутящим моментом	1: Включение	1
P05.00	Тип входа HDI	Разряд единиц: Тип входа HDIA 0: HDIA – вход высокочастотных импульсов Разряд десятков: Тип входа HDIB 0: HDIB – вход высокочастотных импульсов	0x00

**В. Использование клеммы аналогового ввода ПЧ (например, AI1) и клеммы аналогового вывода (например, AO1) для реализации упрощенного управления master/slave**

Схема подключения выглядит следующим образом.



1. Аналоговая клемма в режиме master/slave а

Главное устройство переходит в режим управления скоростью и отправляет линейную частоту на подчиненную клемму AI1 через клемму AO1. Подчиненный принимает режим управления скоростью, а опорная частота устанавливается клеммой AI1. Затем отрегулируйте передаточное отношение регулятора статизма P08.30 подчиненного устройства, чтобы обеспечить баланс мощности.

Параметры главного устройства:

Код функции	Название	Описание	Настройка
P06.14	Выход AO1	2: Линейно изменяющаяся опорная частота	2
P06.17	Нижний предел выхода AO1	Диапазон настройки P06.17: -300,0%–P06.19 Диапазон настройки P06.18: 0,00 В–10,00 В Диапазон настройки P06.19: P06.17-100,0% Диапазон настройки P06.20: 0,00 В–10,00 В Диапазон настройки P06.21: 0,000 с-10,000 с	0,0%
P06.18	Выход AO1, соответствующий нижнему пределу		0,00 В
P06.19	Верхний предел выхода AO1		100,0%
P06.20	Выход AO1, соответствующий верхнему пределу		10,00 В
P06.21	Время фильтра выхода AO1		0,000 с

Параметры подчиненного устройства:

Код функции	Название	Описание	Настройка
P00.06	Канал настройки команды частоты А	1: AI1	1
P05.24	Нижний предел AI1	Диапазон настройки P05.24: 0,00 В–P05.26 Диапазон настройки P05.25: -300,0%-300,0% Диапазон настройки P05.26: P05.24–10,00 В Диапазон настройки P05.27: -300,0% -300,0% Диапазон настройки P05.28: 0,000 с-10,000 с	0,00 В
P05.25	Соответствующая настройка нижнего предела AI1		0,0%
P05.26	Верхний предел AI1		10,00 В
P05.27	Соответствующая настройка верхнего предела AI1		100,0%
P05.28	Время работы входного фильтра AI1		0.030 с
P08.30	Коэффициент уменьшения частоты при контроле статизма		0,00–50,00 Гц

## 2. Аналоговая клемма в режиме master/slave b

Главное устройство переходит в режим управления скоростью и отправляет ток крутящего момента на подчиненную клемму AI1 через клемму AO1. Подчиненный принимает режим управления крутящим моментом, а опорный крутящий момент устанавливается клеммой AI1.

Параметры главного устройства:

Код функции	Название	Описание	Настройка
P06.14	Выход AO1	22: Ток крутящего момента (соответствует удвоенному номинальному току двигателя)	22
P06.17	Нижний предел выхода AO1	Диапазон настройки P06.17: -300,0%–P06.19 Диапазон настройки P06.18: 0,00 В–10,00 В Диапазон настройки P06.19: P06.17-300,0% Диапазон настройки P06.20: 0,00 В–10,00 В Диапазон настройки P06.21: 0,000 с-10,000 с	0,0%
P06.18	Выход AO1, соответствующий нижнему пределу		0,00 В
P06.19	Верхний предел выхода AO1		100,0%
P06.20	Выход AO1, соответствующий верхнему пределу		10,00 В
P06.21	Время фильтра выхода AO1		0,000 с

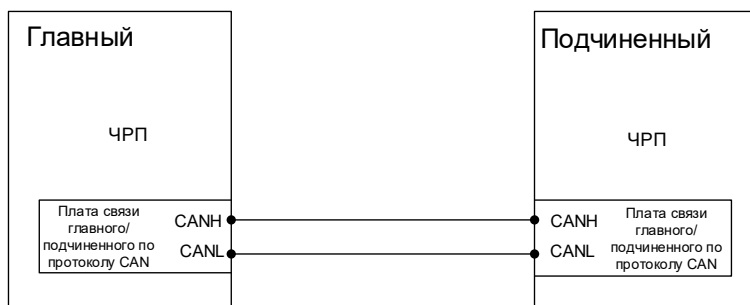
## Параметры подчиненного устройства

Код функции	Название	Описание	Настройка
P03.11	Метод задания крутящего момента	2: A11	2
P03.32	Включение управления крутящим моментом	1: Включение	1
P05.24	Нижний предел A11	Диапазон настройки P05.24: 0,00 В–P05.26 Диапазон настройки P05.25: -300,0% - 300,0%	0,00 В
P05.25	Соответствующая настройка нижнего предела A11		0,0%
P05.26	Верхний предел A11	Диапазон настройки P05.26: P05.24–10,00 В	10,00 В
P05.27	Соответствующая настройка верхнего предела A11		100,0%
P05.28	Время работы входного фильтра A11	Диапазон настройки P05.28: 0,000 с-10,000 с	0.030 с

**Примечание:** Когда используется функция master/slave по клеммам, ввод в эксплуатацию не связан с P28.

### 5.15.3 Связь master/slave

Преобразователи частоты могут реализовать функцию управления master/slave с помощью коммуникационной платы по протоколу CAN master/slave. Схема подключения выглядит следующим образом.



Конкретные режимы связи CAN master/slave: режим master/slave 0–2 – это режимы баланса мощности master/slave, режим master/slave 4 – режим синхронизации скорости master/slave, режим master/slave 5 – режим синхронизации скорости по замкнутому контуру, режим master/slave 6 – режим синхронизации высоты по замкнутому контуру, режим master/slave 7 – независимый режим торможения, а режим master/slave 3 резервирован. Режим master/slave 0 и режим master/slave 1 используются часто.

#### 1. Режим master/slave 0 (P28.02 место единиц = 0)

Основной принцип: и главный, и подчиненный принимают режим управления скоростью, а баланс мощности достигается за счет контроля статизма.

Метод ввода в эксплуатацию: установите P28.00 на 1 для главного, а P28.00 на 2 для подчиненного, установите разряд единиц P28.02 на 0 как для главного, так и для

подчиненного, выберите режим master/slave 0 и отрегулируйте P28.03 для подчиненного на основе реальной ситуации.

Главное устройство отправляет команду запуска и скорость подчиненному устройству по шине CAN. Подчиненное устройство запускается в соответствии с командой, отправленной главным устройством, и работает в соответствии со скоростью, заданной главным устройством. В это время отрегулируйте частоту отклонения подчиненного устройства P08.30, чтобы удовлетворить требования баланса мощности.

## **2. Режим master/slave 1 (P28.02 место единиц = 1)**

Основной принцип: главное и подчиненное устройства должны использовать режим векторного управления одного и того же типа, главное использует управление скоростью, а подчиненное будет вынуждено использовать режим управления крутящим моментом и брать выходной крутящий момент главного в качестве опорного крутящего момента.

Метод ввода в эксплуатацию: установите P28.00 на 1 для главного, а P28.00 на 2 для подчиненного, установите разряд единиц P28.02 на 1 как для главного, так и для подчиненного, чтобы выбрать режим master/slave 1, настройте P28.04 на усиление крутящего момента для главного и отрегулируйте P28.21, чтобы увеличить или уменьшить крутящий момент подчиненного в зависимости от фактической ситуации. Главное устройство автоматически переключится в режим крутящего момента, поэтому параметры P03 не нужно настраивать.

Главное устройство отправляет команду запуска и скорость подчиненному устройству по шине CAN. Подчиненное устройство запускается в соответствии с командой, отправленной главным устройством, и работает в соответствии с крутящим моментом, заданным главным устройством.

## **3. Режим master/slave 2 (комбинированный режим, P28.02 место единиц = 2)**

Основной принцип: главное устройство начинает работу в режиме управления скоростью (режим master/slave 0), а затем переключается в режим крутящего момента (режим master/slave 1) на определенной частоте.

Метод ввода в эксплуатацию: установите P28.00 на 1 для главного, а P28.00 на 2 для подчиненного, установите разряд единиц P28.02 на 2 как для главного, так и для подчиненного, выберите режим master/slave 2 и отрегулируйте P28.03 и P28.04 для подчиненного на основе реальной ситуации. Кроме того, установите P28.05.

Главное устройство отправляет команду запуска, скорости и крутящего момента подчиненному устройству по шине CAN. Подчиненное устройство запускается в соответствии с командой, данной главным устройством, и работает в соответствии со скоростью, заданной главным, если точка частоты переключения не достигнута, или работает в соответствии с крутящим моментом, заданным главным, если точка частоты переключения достигнута.

## **4. Режим master/slave 3 (зарезервировано)**

## **5. Режим master/slave 4 (режим master/slave по замкнутому контуру, режим синхронизации скорости)**

Основной принцип: в режиме синхронизации положения синхронизация скорости означает сравнение количества импульсов положения главного и подчиненного устройств и исправление ошибки импульса положения на подчиненной стороне, чтобы уменьшить ошибку до 0. Главное и подчиненное устройства должны быть оборудованы энкодерами. Главное и подчиненное устройства принимают управление скоростью, используя разность импульсов положения для коррекции скорости.

Метод ввода в эксплуатацию: установите P28.00 на 1 для главного, а P28.00 на 2 для подчиненного, установите разряд единиц P28.02 на 4 как для главного, так и для подчиненного, выберите режим master/slave 4.

Если есть передаточное отношение между главным и подчиненным, задайте P28.07, P28.08 и P28.09. Когда разница импульсов между главным и подчиненным больше, чем P28.09, сразу сообщается об ошибке. Когда разница импульсов между главным и подчиненным меньше P28.08, корректировка скорости не выполняется. Когда разница импульсов между главным и подчиненным больше, чем P28.08, но меньше, чем P28.09, выполняется корректировка скорости и при необходимости настраиваются P28.12, P28.13 и P28.14. Кроме того, вы можете установить P28.10.

Главное устройство отправляет команду запуска, скорость и импульс положения подчиненному устройству по шине CAN. Подчиненное устройство выполняет корректировку скорости, сравнивая локальный импульс положения с импульсом положения, отправленным главным устройством.

#### **6. Режим master/slave 5 (P28.02 место единиц = 5)**

Основной принцип: главное и подчиненное устройства должны использовать режим векторного управления по замкнутому контуру, причем главное использует управление скоростью, а подчиненное будет вынуждено использовать режим управления крутящим моментом и использовать выходной крутящий момент главного в качестве опорного крутящего момента.

Метод ввода в эксплуатацию: установите P28.00 на 1 для главного, а P28.00 на 2 для подчиненного, установите разряд единиц P28.02 на 5 как для главного, так и для подчиненного, выберите режим master/slave 1 и отрегулируйте P28.04 для регулировки скорости подчиненного устройства.

Главное устройство отправляет команду запуска, скорости и крутящего момента подчиненному устройству по шине CAN. Подчиненное устройство запускается в соответствии с командой, отправленной главным устройством, и работает в соответствии с крутящим моментом, заданным главным устройством.

#### **7. Режим master/slave 6 (режим master/slave с защитой от раскачивания или с уменьшением раскачивания)**

Основной принцип: главное устройство отправляет фактическую высоту подчиненному для использования в алгоритме защиты от раскачивания, в то время как главное и подчиненное устройства не работают синхронно.

Метод ввода в эксплуатацию: подробности смотрите в разделах 5.13 и 5.14.

#### **8. Режим master/slave 7 (независимое управление тормозом на основе режима master/slave 1)**

Основной принцип: как и в режиме master/slave 1, в режиме 7 тормоза управляются независимыми ПЧ.

Метод ввода в эксплуатацию: см. режим master/slave 1. Время ожидания тормоза можно настроить с помощью параметра P28.22.

**Примечание:** Векторное управление по разомкнутому контуру применимо только к режимам master/slave 0–3, а векторное управление по замкнутому контуру применимо ко всем режимам master/slave.



Код функции	Название	Описание	Значение по умолчанию
P28.00	Режим master/slave	0: Управление master/slave недействительно 1: Местное устройство является главным 2: Местное устройство является подчиненным	0
P28.01	Выбор режима master/slave	0: CAN 1: Зарезервировано	0
P28.02	Режим управления master/slave	Разряд единиц: Выбор режима работы master/slave 0: Режим master/slave 0 Главное и подчиненное устройства используют управление скоростью, при этом мощность уравнивается за счет контроля статизма 1: Режим master/slave 1 Главное и подчиненное устройства должны находиться в одном и том же режиме векторного управления. Когда главное устройство находится под управлением скоростью, подчиненное устройство принудительно переключается на управление крутящим моментом 2: Комбинированный режим (режим master/slave 2) Подчиненное устройство переключается из режима скорости вращения (режим master/slave 0) в режим крутящего момента (режим master/slave 1) в точке частоты 3: Режим master/slave 3 (зарезервировано) Главное и подчиненное устройства принимают управление скоростью, а подчиненное устройство выполняет балансировку мощности в зависимости от интегрального результата контура скорости главного устройства 4: Режим master/slave по замкнутому контуру (режим master/slave 4) Главное и подчиненное устройства должны иметь энкодеры. Они принимают управление скоростью, используя разность импульсов положения для коррекции скорости	0x001

Код функции	Название	Описание	Значение по умолчанию
		<p>5: Режим master/slave 5                      Главное и подчиненное устройства принимают управление скоростью в замкнутом контуре, а подчиненное устройство выполняет балансировку мощности в зависимости от контура скорости главного устройства</p> <p>6: Режим master/slave 6                      Используется для передачи высоты master/slave. Главное устройство отправляет измеренную высоту подчиненному (высота, отправленная главным, может быть просмотрена через P94.05; высота, полученная подчиненным устройством, может быть просмотрена через P94.09)</p> <p>7: Режим master/slave 7                      Используется для управления скоростью главным устройством, управления крутящим моментом подчиненным устройством и одновременного управления замыканием/отпусанием тормоза для главного/подчиненного устройства с независимой нагрузкой</p> <p>Разряд десятков: Источник команды пуска подчиненного устройства                      0: Главный                      1: Определяется по P00.01</p> <p>Разряд сотен: Разрешить ли главному/подчиненному отправлять/получать данные                      0: Включение                      1: Выключение</p>	
P28.03	Кoeffициент передачи скорости подчиненного блока	<p>Это процент от линейной частоты главного устройства</p> <p>Когда главное и подчиненное устройства различаются коэффициентом замедления (DEC): 0,0-500,0%</p> <p>Когда главное и подчиненное устройства имеют одинаковые коэффициенты замедления (DEC): 100,0%</p>	100,0%

Код функции	Название	Описание	Значение по умолчанию
P28.04	Коэффициент передачи крутящего момента подчиненного блока	Это процент от установленной частоты главного устройства Когда главное и подчиненное устройства различаются мощностью двигателя: 0,0-500,0% Когда главное и подчиненное устройства одинаковы по мощности двигателя: 100,0%	100,0%
P28.05	Точка частоты для переключения между режимом скорости вращения и режимом крутящего момента в режиме master/slave 2	0,00-10,00 Гц	5,00
P28.06	Количество подчиненных устройств	0-15	1
P28.07	Частота импульсов блока передачи master/slave для синхронизации положения	0,00-100,00	1,00
P28.08	Настройка мертвой зоны отклонения синхронизации положения	0-50000 Когда разница положений больше, чем P28.08, действительна корректировка подчиненного устройства	50
P28.09	Порог отклонения синхронизации положения	0-50000 Когда разница положений больше, чем P28.09, сообщается об ошибке положения master/slave	1000
P28.10	Выходной предел регулятора синхронизации положения	0,0-100,0%	5,0%
P28.11	Метод сброса счетчика импульсов синхронизации положения	0-1 0: Автоматический Во время останова счетчик импульсов синхронизации положения автоматически сбрасывается 1: На основе клеммы Если входная клемма выбирает функцию сброса счетчика импульсов синхронизации положения, счетчик импульсов автоматически сбрасывается при поступлении входного сигнала	0

Код функции	Название	Описание	Значение по умолчанию
P28.12	Пропорциональный коэффициент синхронизации положения	0,000-10,000	0,005
P28.13	Интегральное время синхронизации положения	0,01–80,00 с	8.00 с
P28.14	Время фильтрации синхронизации положения	0,00–10,00 с	0.05s
P28.15	Включение окна отклонения скорости подчиненного устройства	0-1 0: Выключение 1: Включение Когда подчиненное устройство переходит в режим управления крутящим моментом, может быть включена функция контроля отклонения скорости	0
P28.16	Верхний предел окна положительного отклонения скорости подчиненного устройства	0,00–50,00 Гц Когда фактическая скорость выше заданной скорости, если фактическая скорость выше (заданной скорости + P28.16) и превышает этот верхний предел, тогда скорость необходимо отрегулировать	5,00 Гц
P28.17	Нижний предел окна отклонения отрицательной скорости подчиненного устройства	0,00–50,00 Гц Когда фактическая скорость ниже заданной скорости, если фактическая скорость ниже (заданной скорости - P28.17) и нижнего предела окна, тогда скорость необходимо отрегулировать	5,00 Гц
P28.18	Коэффициент регулирования скорости вращения подчиненного устройства Kb	0-50000 Применимо только в режиме master/slave 5	100
P28.19	Коэффициент компенсации разности скоростей вращения Kc (зарезервировано)	0-50000 Применимо только в режиме master/slave 5, в котором есть только 1 главное и 1 подчиненное устройство	100

Код функции	Название	Описание	Значение по умолчанию
P28.20	Целевая настройка компенсации разности скоростей вращения (зарезервировано)	0-2 0: Нет 1: Компенсация как для главного, так и подчиненного устройства 2: Компенсация только для подчиненного устройства	0
P28.21	Смещение крутящего момента подчиненного устройства CAN	-100,0–100,0% Действительно, когда подчиненное устройство использует управление крутящим моментом	0
P28.22	Истечение времени готовности главного устройства к ожиданию подчиненного устройства для отпуска тормоза	0,0–30,00 с	0

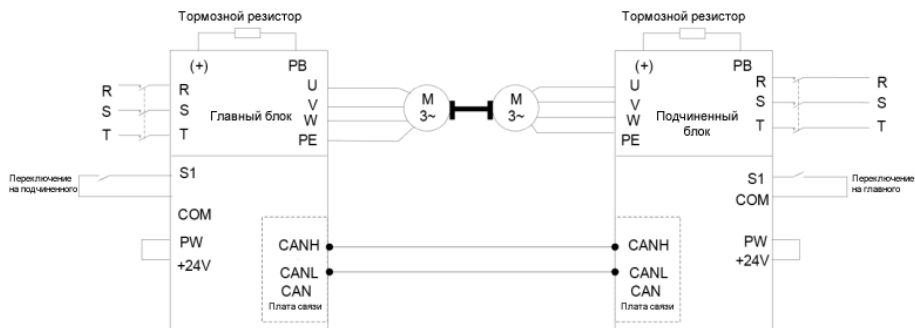
#### 5.15.4 Переключение master/slave

##### 1. Нормальные рабочие условия переключения master/slave

Описание применения: и главный ПЧ, и подчиненный ПЧ управляют двигателем, но в некоторых случаях главный и подчиненный должны переключаться.

Описание ввода в эксплуатацию: Установите для клеммы S (например, S1) главного устройства значение 72, а для клеммы S (например, S1) подчиненного устройства значение 71. Включите клемму S1 главного устройства, чтобы сделать его работающим в качестве подчиненного. Включите клемму S1 подчиненного устройства, чтобы оно работало в качестве главного. Если необходимо установить разные параметры для главного и подчиненного устройства, вы можете установить P90.03.

**Примечание:** Обратитесь к разделу 5.13.4, чтобы установить параметры главного и подчиненного ПЧ. Далее в основном описывается переключение master/slave.



Параметры главного устройства:

Код функции	Название	Описание	Настройка
P05.01	Функция S1	72: Переключение на подчиненного	72
P90.03	Метод для клемм при переключении прикладных макросов	3: Переключение с главного на подчиненное устройство	3

Параметры подчиненного устройства:

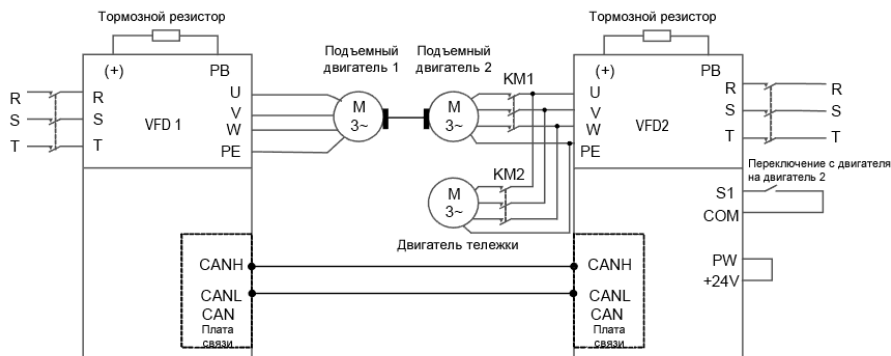
Код функции	Название	Описание	Настройка
P05.01	Функция S1	71: Переключение на главного	71
P90.03	Метод для клемм при переключении прикладных макросов	4: Переключение с подчиненного на главное устройство	4

## 2. Условия работы двигателя и переключения master/slave

При подъеме портового крана ПЧ 1 в качестве главного приводит в движение подъемный двигатель 1, а ПЧ 2 в качестве подчиненного приводит в движение подъемный двигатель 2. После завершения работы по подъему ПЧ 2 должен самостоятельно управлять двигателем тележки. Для этого ПЧ 2 должен:

- (1) Отключить режим master/slave и работать независимо.
- (2) Переключить двигатель с подъемного двигателя 2 на двигатель тележки.
- (3) Переключить параметры двигателя и ПЧ.

**Примечание:** Переключение питания подъемного двигателя 2 и тележки должно контролироваться ПЛК.



### Процедура ввода в эксплуатацию

1. Установите P90.00=6 (определяемый пользователем макрос 1) для ПЧ 2, задайте рабочие параметры подъемного двигателя 2 в соответствии со следующей таблицей настроек параметров пользовательского прикладного макроса и обратите внимание, что A81.24=2 (режим ведомого).
2. Установите P90.01=7 (определяемый пользователем макрос 2) для ПЧ 2, задайте параметры двигателя тележки в соответствии со следующей таблицей настроек параметров пользовательского прикладного макроса и обратите внимание, что A81.24=0 (отключение режима master/slave).
3. Когда клемма S1 ПЧ 2 недействительна, ПЧ 2 приводит в действие подъемный двигатель 2, а ПЧ 1 приводит в действие подъемный двигатель 1 для завершения подъемных работ. Когда клемма S2 ПЧ 2 активна, ПЧ 2 независимо приводит в действие двигатель тележки.

Рабочее состояние двигателя	ПЧ 1	ПЧ 2	КМ1	КМ2	ПЧ 2 Клемма S1	Подъемн. двигатель 1	Подъемн. двигатель 2	Двигатель тележки
Подъем работает	Главный P28.00=1	Ведомый A81.24=2 P28.00=2	Замкнуто	Разомкн.	Недейств.	Работа	Работа	Останов
Тележка работает	Управление master/slave недействит. P28.00=0 Изменено через ПЛК	Управление master/slave недействител. A82.24=0 (P28.00=0) Переключено через S1	Разомкн.	Замкнуто	Действ.	Останов	Останов	Работа Переключено через S1

**Примечание:** Значение P28.00 ПЧ 1 необходимо изменить через ПЛК.

В условиях работы тележки, если трудно изменить режим управления ПЧ 1 из режима управления master/slave в режим управления «не master/slave» (P28.00=0) через ПЛК, вы можете настроить разряд сотен в P28.02. на 1 или использовать функцию клеммы S 91 для ПЧ 1, чтобы выйти из режима master/slave.

**Параметры ПЧ 2**

Код функции	Название	Описание	Настройка
P05.01	Функция S1	35: Переключение с двигателя 1 на двигатель 2	35
P90.00	Настройка прикладного макроса для подъема	6: Пользовательский прикладной макрос 1 7: Пользовательский прикладной макрос 2	6
P90.01	Настройка прикладного макроса, переключаемого клеммой		7
P90.03	Метод для клемм при переключении прикладных макросов	1: Переключение с двигателя 1 на двигатель 2	1
A81.24	Режим master/slave	2: Местное устройство является подчиненным	2

**5.15.5 Пользовательские прикладные макросы**

Вы можете ввести пользовательские настройки прикладного макроса через P90.02.

Код функции	Название	Описание	Значение по умолчанию
P90.02	Пользовательская настройка прикладного макроса	0-3 0: Отсутствует 1: Введите настройки пользовательского прикладного макроса 1 2: Введите настройки пользовательского прикладного макроса 2 3: Введите настройки пользовательского прикладного макроса 3	0

Когда P90.02=1, вы автоматически вводите A81.00–A81.46 для установки соответствующих функциональных кодов.

Когда P90.02=2, вы автоматически вводите A82.00–A82.46 для установки соответствующих функциональных кодов.

Когда P90.02=3, вы автоматически вводите A83.00–A83.46 для установки соответствующих функциональных кодов.



В настоящее время для определения макросов доступно 47 общих функциональных кодов. Три таблицы пользовательских макросов одинаковы. Ниже перечислены A81.00–A81.46.

Пользоват. функция	Код функции	Название	Описание	Настройка	Значение по умолч.
A81.00	P00.00	Режим регулирования скорости	0: Режим бессенсорного векторного управления (SVC) 0 1: Режим бессенсорного векторного управления (SVC) 1 2: Управление V/F 3: Режим векторного управления по замкнутому контуру	0-3	2
A81.01	P00.01	Канал команд выполнения	0: Панель оператора 1: Клемма 2: Связь	0-2	0
A81.02	P00.06	Канал настройки команды частоты А	0: Панель оператора 1-14: См. главу 7. 15: Работа с многоступенчатой скоростью	0-15	0
A81.03	P00.11	Время ускорения (ACC) 1	0,0–3600,0 с	0,0–3600,0	10,0 с
A81.04	P00.12	Время замедления (DEC) 1	0,0–3600,0 с	0,0–3600,0	10,0 с
A81.05	P01.05	Режим ACC/DEC (ускорения/замедления)	0: Линия 1: S-кривая	0-1	0
A81.06	P01.08	Режим останова	0: Замедление до останова 1: Движение по инерции до останова	0-1	0
A81.07	P03.32	Включение управления крутящим моментом	0: Выключение 1: Включение	0-1	0
A81.08	P04.40	Включение режима I/F для асинхронного двигателя (AM) 1	0-1	0-1	0
A81.09	P04.41	Настройка тока прямого хода в режиме I/F для AM 1	0,0–200,0%	0,0–200,0%	120,0%

Пользоват. функция	Код функции	Название	Описание	Настройка	Значение по умолч.
A81.10	P04.52	Настройка тока обратного хода в режиме I/F для AM 1	0,0-200,0%	0,0-200,0%	120,0%
A81.11	P05.03	Функция S3	0: Никакой функции	0-95	0
A81.12	P05.04	Функция S4	1: Движение вперед 2: Движение назад 3-95: См. главу 7	0-95	0
A81.13	P06.01	Выход Y1	0: Недействительный	0-70	0
A81.14	P06.03	Выход RO1	1: Работа	0-70	0
A81.15	P06.04	Выход RO2	2: Движение вперед 3: Движение назад 4-70: См. главу 7	0-70	0
A81.16	P10.02	Многоступенчатая скорость 0	0,0-100,0%	0,0-100,0	0,0%
A81.17	P10.04	Многоступенчатая скорость 1	0,0-100,0%	0,0-100,0	0,0%
A81.18	P10.06	Многоступенчатая скорость 2	0,0-100,0%	0,0-100,0	0,0%
A81.19	P10.08	Многоступенчатая скорость 3	0,0-100,0%	0,0-100,0	0,0%
A81.20	P10.10	Многоступенчатая скорость 4	0,0-100,0%	0,0-100,0	0,0%
A81.21	P25.01	Функция S5	То же, что P5	0-95	0
A81.22	P25.02	Функция S6		0-95	0
A81.23	P25.03	Функция S7		0-95	0
A81.24	P28.00	Режим master/slave	0: Режим master/slave недействителен 1: Местное устройство является главным 2: Местное устройство является подчиненным	0-2	0
A81.25	P90.04	Включение тормозной логики	0-1 0: Торможение управляется внешним контроллером 1: Торможение управляется ПЧ	0-1	0
A81.26	P90.05	Включение крутящего момента прямого хода для пуска/остановки при обратном направлении	0x00-0x11 Разряд единиц: указывает, следует ли включить крутящий момент прямого хода для пуска при обратном направлении	0x00-0x11	0x00

Пользоват. функция	Код функции	Название	Описание	Настройка	Значение по умолч.
			<p>0: Выключение (направление запуска при обратном ходе соответствует команде)</p> <p>1: Включение (направление запуска при обратном ходе всегда является направлением движения вперед)</p> <p>Разряд десятков: указывает, следует ли включить крутящий момент прямого хода для остановки при обратном направлении</p> <p>0: Выключение (направление остановки при обратном ходе соответствует команде)</p> <p>1: Включение (направление остановки при обратном ходе всегда является направлением движения вперед)</p>		
A81.27	P90.06	Градуированная многоступенчатая скорость, опорное значение 0	0,0-100,0%	0,0-100,0	0,0%
A81.28	P90.07	Градуированная многоступенчатая скорость, опорное значение 1	0,0-100,0%	0,0-100,0	0,0%
A81.29	P90.08	Градуированная многоступенчатая скорость, опорное значение 2	0,0-100,0%	0,0-100,0	0,0%

Руководство по эксплуатации преобразователей частоты для кранов серии STV900H

Пользоват. функция	Код функции	Название	Описание	Настройка	Значение по умолч.
A81.30	P90.09	Градуированная многоступенчатая скорость, опорное значение 3	0,0-100,0%	0,0-100,0	0,0%
A81.31	P90.10	Градуированная многоступенчатая скорость, опорное значение 4	0,0-100,0%	0,0-100,0	0,0%
A81.32	P90.12	Ток утечки отпускания тормоза переднего хода	0,0-200,0% (от номинального тока двигателя)	0,0-200,0	0,0%
A81.33	P90.13	Ток утечки отпускания тормоза заднего хода	0,0-200,0% (от номинального тока двигателя)	0,0-200,0	0,0%
A81.34	P90.14	Крутящий момент отпускания тормоза переднего хода	0,0-200,0% (от номинального момента двигателя)	0,0-200,0	0,0%
A81.35	P90.15	Крутящий момент отпускания тормоза заднего хода	0,0-200,0% (от номинального момента двигателя)	0,0-200,0	0,0%
A81.36	P90.16	Частота отпускания тормоза переднего хода	0,00-20,00 Гц	0,00-20,00	3,00 Гц
A81.37	P90.17	Частота отпускания тормоза заднего хода	0,00-20,00 Гц	0,00-20,00	3,00 Гц
A81.38	P90.18	Частота замыкания тормоза переднего хода	0,00-20,00 Гц	0,00-20,00	3,00 Гц
A81.39	P90.19	Частота замыкания тормоза заднего хода	0,00-20,00 Гц	0,00-20,00	3,00 Гц
A81.40	P90.20	Задержка до отпускания тормоза переднего хода	0,000-5,000 с	0,000-5,000	0,300 с

Пользоват. функция	Код функции	Название	Описание	Настройка	Значение по умолч.
A81.41	P90.22	Задержка после отпущания тормоза переднего хода	0,000–5,000 с	0,000-5,000	0,300 с
A81.42	P90.24	Задержка до замыкания тормоза переднего хода	0,000–5,000 с	0,000-5,000	0,300 с
A81.43	P90.26	Задержка после замыкания тормоза переднего хода	0,000–5,000 с	0,000-5,000	0,300 с
A81.44	P90.31	Включение мониторинга состояния тормоза	0-1 0: Выключение 1: Включение мониторинга тока тормоза (и обнаружение обратной связи тормоза)	0-1	0
A81.45	P05.05	Функция HDIA	0: Никакой функции	0-95	0
A81.46	P05.06	Функция HDIB	1: Движение вперед 2: Движение назад 3-95: См. главу 7	0-95	0
A82.00–A82.46	С теми же функциями, что и A81.00–A81.46				
A83.00–A83.46	С теми же функциями, что и A81.00–A81.46				

## 5.16 Переключение двигателя и макроса

### 5.16.1 Описание функций

ПЧ поддерживает переключение между параметрами до трех двигателей. Вы можете переключаться между двигателями через клеммы. Метод заключается в следующем:

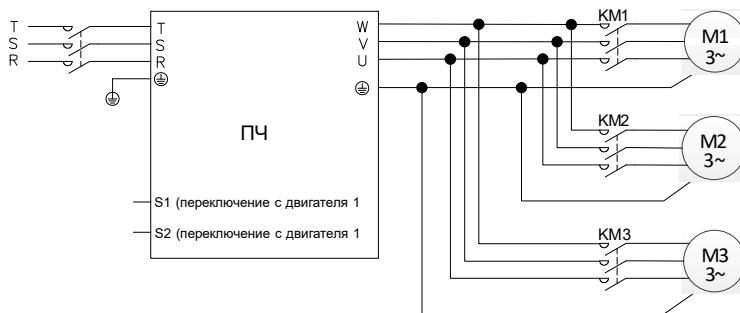
1. Установите разряд единиц P08.31 на 0 (используя клеммное управление для переключения между двигателями).
2. Выберите функцию 35 (переключение двигателя 1 на двигатель 2) и функцию 88 (переключение двигателя 1 на двигатель 3) для клемм S, чтобы выполнить переключение двигателя.

Кроме того, двигатели можно переключать через связь, только если вы настроили P08.31 на связь, а затем по связи подается команда переключения двигателя.

В дополнение к переключению двигателя можно переключать до двух групп параметров управления следующим образом:

1. Установите P90.03 на 1 или 2 и выберите двигатель, который требует переключения функциональных параметров. Если двигателю 3 необходимо переключить функциональные параметры, установите P90.03 на 0.
2. Настройте P90.00 и P90.01. P90.00 соответствует параметрам управления двигателя 1, а P90.01 соответствует параметрам управления двигателя 2 или 3.

В следующем примере используется переключение на основе клеммы. (Обратите внимание, что необходимо установить  $P90.03=1$  или  $2$  во время переключения на основе связи)



#### Примечания:

1. Переключение с двигателя 1 на двигатель 2 имеет приоритет перед переключением с двигателя 1 на двигатель 3. То есть сигнал переключения с двигателя 1 на двигатель 3 обнаруживается только после того, как сигнал переключения с двигателя 1 на двигатель 2 не обнаружен.
2. Параметры двигателя 2 отличаются от параметров двигателя 3. Группа P12 и группа P89 содержат параметры для двигателя 2 и параметры для двигателя 3. Однако, если  $P90.03=0$ , три двигателя используют одинаковые параметры для режимов управления, такие как VF и параметры векторного управления.  
Если  $P90.03=1$ , двигатель 1 и двигатель 3 используют одни и те же параметры управления, а двигатель 2 использует независимые параметры работы.  
Если  $P90.03=2$ , двигатель 1 и двигатель 2 используют одни и те же параметры управления, а двигатель 3 использует независимые параметры работы.
3. При переключении двигателя клеммы, которым прикладные макросы присвоили значения, не могут использоваться для переключения. В противном случае после изменения прикладного макроса значение будет перезаписано на предварительно заданную величину, что приведет к сбою переключения.

#### 5.16.2 Описание переключения с двигателя 2 на двигатель 3

Функция клеммного входа не позволяет переключаться с двигателя 2 на двигатель 3. Для переключения с двигателя 2 на двигатель 3 снимите сигнал переключения с двигателя 1 на двигатель 2, а затем подайте сигнал переключения с двигателя 1 на двигатель 3. Если сигнал переключения с двигателя 1 на двигатель 2 и переключение с двигателя 1 на двигатель 3 подаются одновременно, это влияет на сигнал переключения с двигателя 1 на двигатель 2, поскольку переключение с двигателя 1 на двигатель 2 имеет более высокий приоритет (как упоминалось ранее), а двигатель 2 используется автоматически.

### Пример

Если S1 настроен на функцию клеммы 35 (для переключения с двигателя 1 на двигатель 2), а S2 настроен на функцию клеммы 88 (для переключения с двигателя 1 на двигатель 3), существует четыре типа комбинации:

Статус S1	Статус S2	Текущее состояние двигателя	Состояние переключателя контактора
OFF (ВЫКЛ)	OFF (ВЫКЛ)	Переключено на двигатель 1	KM1 замкнут, KM2 разомкнут, KM3 разомкнут
ON (ВКЛ)	OFF (ВЫКЛ)	Переключено на двигатель 2	KM1 разомкнут, KM2 замкнут, KM3 разомкнут
OFF (ВЫКЛ)	ON (ВКЛ)	Переключено на двигатель 3	KM1 разомкнут, KM2 разомкнут, KM3 замкнут
ON (ВКЛ)	ON (ВКЛ)	Переключено на двигатель 2	KM1 разомкнут, KM2 замкнут, KM3 разомкнут

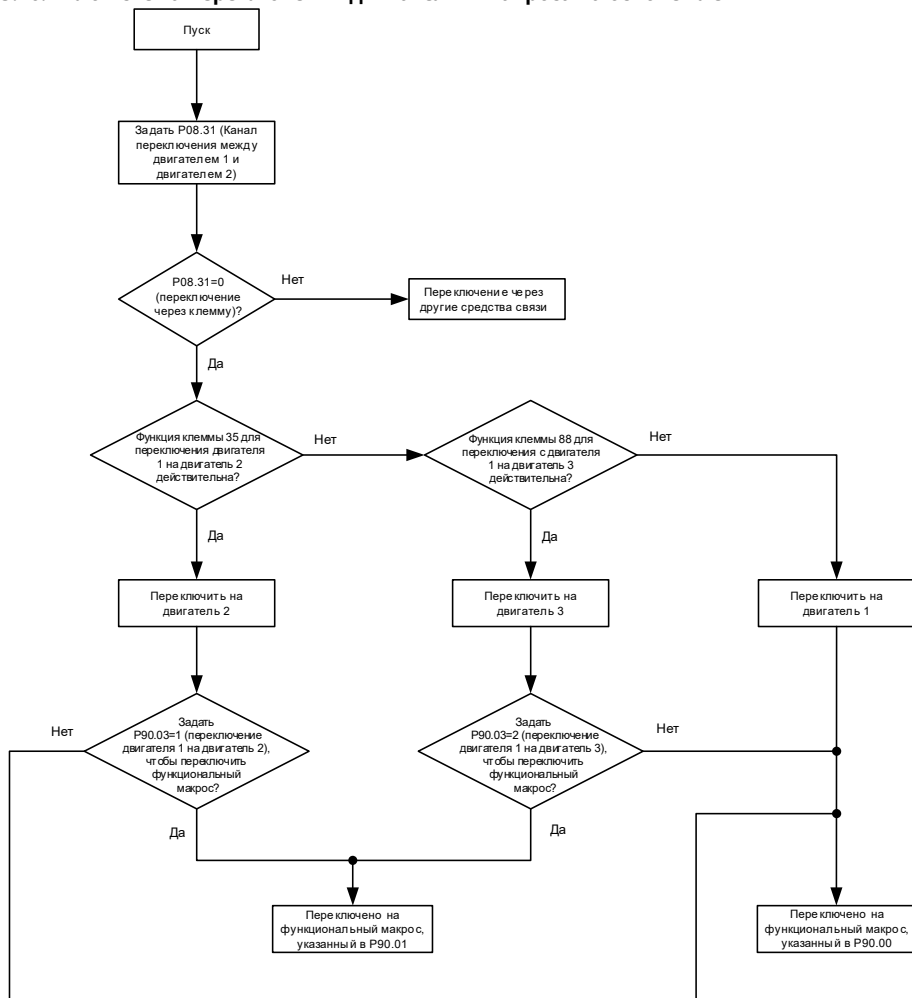
### 5.16.3 Параметры переключения двигателя и макроса

Код функции	Название	Описание	Значение по умолчанию
P08.31	Канал переключения между двигателем 1 и двигателем 3	0x00-0x14 Место светодиодных единиц: Канал переключения 0: Клемма 1: Связь Modbus/Modbus TCP 2: Связь PROFIBUS/CANopen (такая же, как указано выше) 3: Связь Ethernet (такая же, как указано выше) 4: IP-связь EtherCAT/PROFINET/EtherNet 5: 216 связь Разряд десятков (светодиодные индикаторы): указывает, разрешать ли переключение во время работы. 0: Выключение 1: Включение	0x00
P90.00	Настройка прикладного макроса для подъема	0-15 0: Общий прикладной режим 1: Режим подъема 1 (при векторном управлении по разомкнутому контуру)	0
P90.01	Настройка прикладного макроса, переключаемого клеммой	2: Режим подъема 2 (при векторном управлении по замкнутому контуру) 3: Режим горизонтального перемещения (при пространственно-векторном управлении напряжением) 4: Режим поворота башенного крана 5: Режим применения конического двигателя 6: Пользовательский прикладной макрос 1 7: Пользовательский прикладной макрос 2 8: Пользовательский прикладной макрос 3	0

Код функции	Название	Описание	Значение по умолчанию
		9: Режим подъема 3 (при пространственно-векторном управлении напряжением) 10: Режим строительного лифта 11: Лебедка с замкнутым контуром (для подъема в минеральных скважинах и с помощью лебедки) 12: Лебедка с разомкнутым контуром (для подъема в минеральных скважинах и с помощью лебедки) 13: Строительный лифт, режим 2 (для среднескоростного лифта) 14: Поворот башенного крана без вихря при векторном управлении по замкнутому контуру 15: Поворот башенного крана без вихря при пространственно-векторном управлении напряжением	
P90.02	Пользовательская настройка прикладного макроса	0-3 0: Отсутствует 1: Введите настройки пользовательского прикладного макроса 1 2: Введите настройки пользовательского прикладного макроса 2 3: Введите настройки пользовательского прикладного макроса 3	0
P90.03	Метод для клемм при переключении прикладных макросов	0-5 0: Нет переключения 1: Переключение с двигателя 1 на двигатель 2 2: Переключение с двигателя 1 на двигатель 3 3: Переключение с главного на подчиненное устройство 4: Переключение с подчиненного на главное устройство 5: Переключение на управление SVC1 (векторное управление 1 по разомкнутому контуру)	0
P94.39	Присутствует прикладной макрос	0-18	0



### 5.16.4 Блок-схема переключения двигателя и макроса на основе клеммы



Сведения о прикладных макросах, определяемых пользователем, см. в разделе 5.15.5.

**5.16.5 Быстрое переключение режимов многодвигательного управления скоростью**

Если вам нужно только переключить параметры двигателя и режим управления, а не повторно настраивать функциональные параметры во время переключения двигателя, вам не нужно переключать режим управления скоростью через прикладной макрос. В этом случае вам нужно только установить режим управления скоростью для двигателя 2 с помощью P12.31 и для двигателя 3 с помощью P89.31.

Связанные параметры:

Код функции	Название	Описание	Значение по умолчанию
P05.03	Функция S3	35: Переключение с двигателя 1 на двигатель 2 88: Переключение с двигателя 1 на двигатель 3	0
P08.31	Канал переключения между двигателем 1 и двигателем 2	0x00-0x14 Разряд единиц: Канал переключения 0: Клемма 1: Связь Modbus 2: Связь PROFIBUS/CANopen/DeviceNet 3: Связь Ethernet 4: Связь EtherCAT/Profinet 5: 216 связь Разряд десятков: указывает, разрешить ли переключение во время работы 0: Выключение 1: Включение	0x00
P12.31	Режим переключения управления скоростью двигателя 2	0: Нет переключения, что указывает на соответствие P00.00 двигателя 1. 1: Переключить на SVC1 2: Переключить в режим VF 3: Переключить на FVC	0
P89.31	Переключение режима регулирования скорости двигателя 3	0: Нет переключения. Это указывает на то, что двигатель 3 использует P00.00 двигателя 1. 1: Переключить на SVC1 2: Переключить на VF 3: Переключить на FVC	0

## 5.17 Измерение высоты

### 5.17.1 Описание ввода в эксплуатацию

#### 5.17.1.1 Внутреннее измерение (энкодер двигателя)

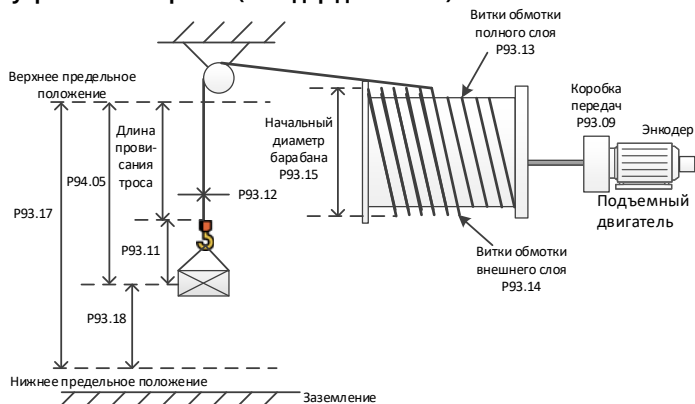


Рисунок 5-19 Внутреннее измерение (энкодер двигателя) с использованием шкивов

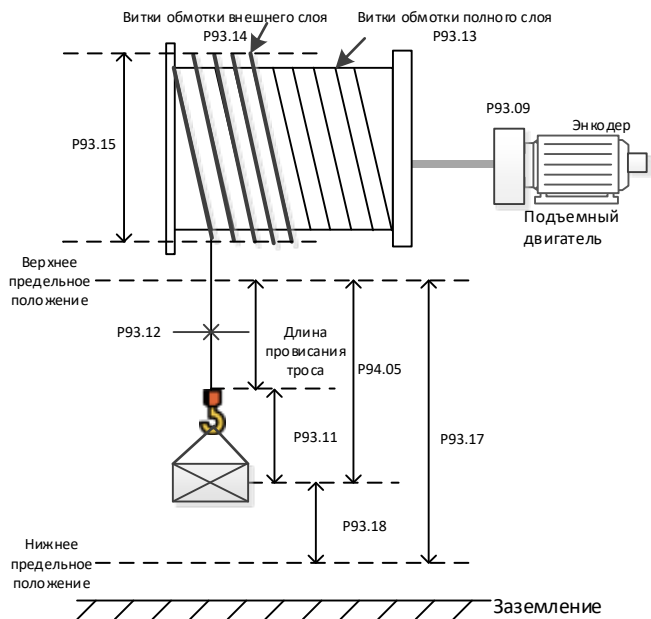


Рисунок 5-20 Внутреннее измерение (энкодер двигателя) без шкивов

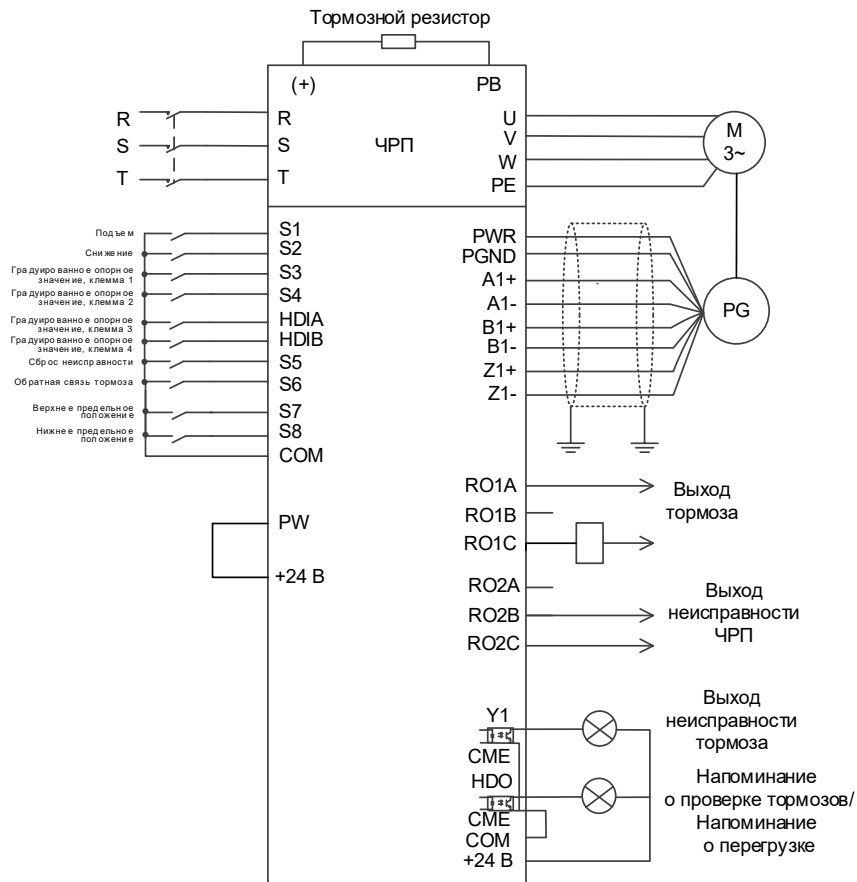


Рисунок 5-21 Схема подключения для внутреннего измерения (энкодер двигателя)

В соответствии с Рисунком 5-21 при использовании шкивов необходимо установить передаточное отношение подвески P93.10, чтобы можно было правильно измерить высоту в режиме замкнутого контура. Затем измеренное количество импульсов энкодера используется для расчета фактического пробега двигателя. Перед первым запуском нужно откалибровать крайнее верхнее положение. Вам необходимо использовать плату PG для подключения энкодера (см. специальный способ подключения в А.6), установить P00.00=3 (режим управления по замкнутому контуру), P93.08=1, чтобы включить внутреннее измерение (энкодер двигателя), а затем установить параметры барабана обмотки и кабеля, такие как P93.09, P93.10, P93.11, P93.12, P93.13, P93.14 и P93.15.

Процедура первого запуска следующая:

1. Настройте клемму верхнего предела. Например, установите P25.03=64, что указывает на то, что клемма S7 используется для ввода верхнего предела.
2. Включите движение вперед (вверх) и остановитесь, когда будет достигнуто крайнее верхнее положение. Затем выполните калибровку.
3. Запишите значения P93.12 и P93.13 и сбросьте P94.05, P94.06 и P94.07.
4. После калибровки отправьте команду запуска через клемму S2 для запуска движения вниз. Проверьте значения P94.05, P94.06 и P94.07.

Если в качестве контрольной точки необходимо использовать крайнее нижнее положение, процедура первого пуска выглядит следующим образом:

1. Настройте клеммы S7 и S8 для верхнего и нижнего пределов. Например, установите P25.03=64 и P25.04=65.
2. Включите движение вперед (вверх) и остановитесь, когда будет достигнуто крайнее верхнее положение. Затем выполните калибровку.
3. Запишите значения P93.12 и P93.13 и сбросьте P94.05, P94.06 и P94.07.
4. Калибровка завершена, что свидетельствует о правильной работе. P93.17 отображает высоту от крайнего нижнего положения до крайнего верхнего положения, P93.18 отображает высоту, используя крайнее нижнее положение в качестве исходной точки (высота равна 0 в крайнем нижнем положении, высота положительна, когда она выше крайнего нижнего положения, и высота отрицательна, когда она ниже крайнего нижнего положения), а P94.05 отображает высоту с использованием крайнего верхнего положения в качестве исходной точки (высота равна 0 в крайнем верхнем положении и, когда достигнуто крайнее верхнее положение, разрешено только движение вниз, а P94.05 указывает длину провисания троса, когда крайнее верхнее положение не достигнуто).

### 5.17.1.2 Внешнее измерение (HDI)

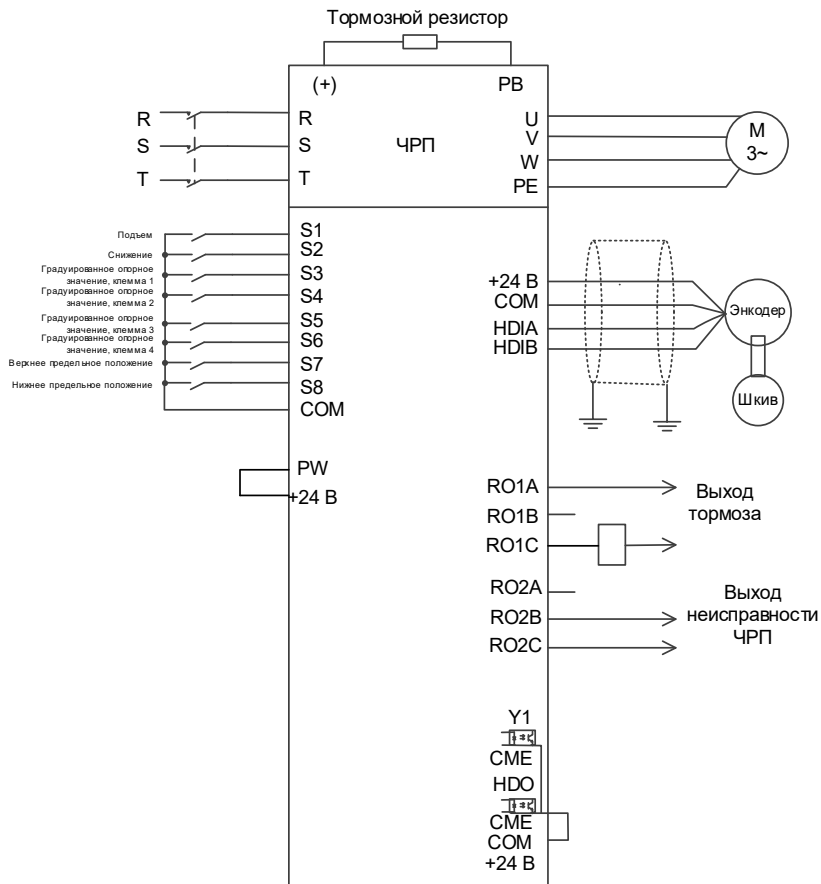


Рисунок 5-22 Схема подключения для внешнего измерения (HDI)  
(в режиме разомкнутого контура)

**Примечание:** При внешнем измерении (HDI) для измерения скорости вращения шкива можно использовать только инкрементальные энкодеры на 24 В.

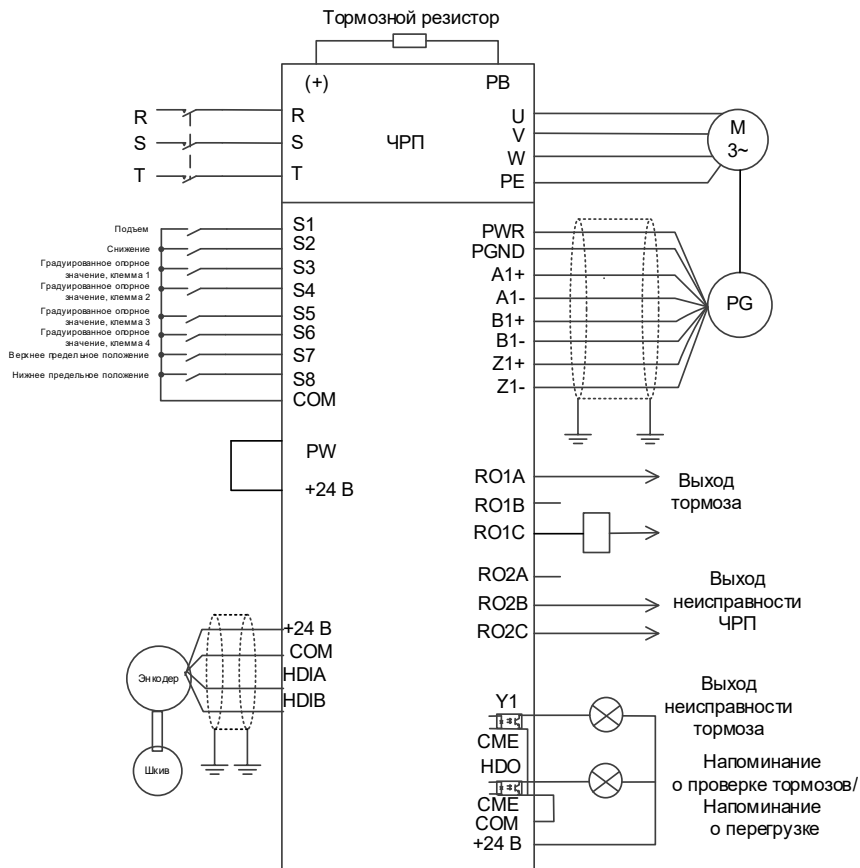


Рисунок 5-23 Схема подключения для внешнего измерения (HDI) (в режиме замкнутого контура)

**Примечание:** При внешнем измерении (HDI) для измерения скорости вращения шкива можно использовать только инкрементальные энкодеры на 24 В.

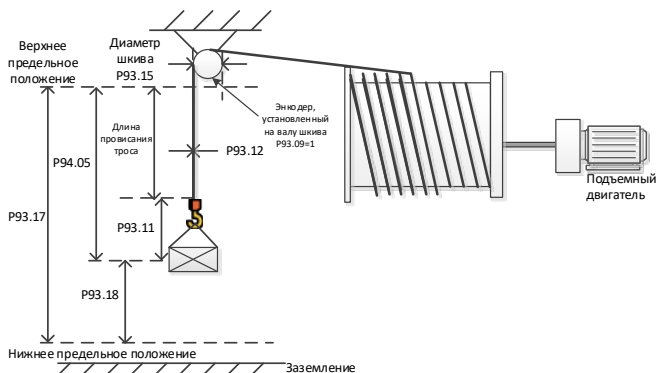


Рисунок 5-24 Внешнее измерение (HDI)

Вам необходимо установить P05.38=2 и P05.44=2 для подключения энкодера к HDIA и HDIB. В режиме разомкнутого/замкнутого контура он измеряет количество импульсов на стороне шкива, чтобы вычислить фактическую длину троса, проходящего по шкиву. Перед первым запуском нужно откалибровать крайнее верхнее положение.

Процедура первого запуска следующая:

1. Настройте клемму верхнего предела. Например, установите P25.03=64, что указывает на то, что клемма S7 используется для ввода верхнего предела.
2. Включите движение вперед (вверх) и остановитесь, когда будет достигнуто крайнее верхнее положение. Затем выполните калибровку. Сброс P94.05, P94.06 и P94.07.
3. После калибровки отправьте команду запуска через клемму S2 для запуска движения вниз. Проверьте значения P94.05, P94.06 и P94.07.

Если в качестве контрольной точки необходимо использовать крайнее нижнее положение, процедура первого пуска выглядит следующим образом:

1. Настройте клеммы S7 и S8 для верхнего и нижнего пределов. Например, установите P25.03=64 и P25.04=65.
2. Включите движение вперед (вверх) и остановитесь, когда будет достигнуто крайнее верхнее положение. Затем выполните калибровку. Сброс P94.05, P94.06 и P94.07.
3. Отправьте команду запуска через клемму S2 для движения вниз только в том случае, если клемма ограничения опускания S8 действительна. P93.17 отображает высоту от крайнего верхнего до крайнего нижнего положения, а P93.18 отображает 0.
4. Калибровка завершена, что свидетельствует о правильной работе. P93.17 отображает высоту от крайнего нижнего положения до крайнего верхнего положения, P93.18 отображает высоту, используя крайнее нижнее положение в качестве исходной точки (высота равна 0 в крайнем нижнем положении, высота положительна, когда она выше крайнего нижнего положения, и высота отрицательна, когда она ниже крайнего нижнего положения), а P94.05 отображает высоту с использованием крайнего верхнего положения в качестве исходной точки (высота равна 0 в крайнем верхнем положении и, когда достигнуто крайнее верхнее положение, разрешено только движение вниз, а P94.05 указывает длину провисания троса, когда крайнее верхнее положение не достигнуто).

**Примечание:** Во время внешнего измерения (HDI) (для измерения энкодером скорости вращения шкива) P93.09 указывает передаточное отношение между энкодером и шкивом, а P93.15 указывает диаметр шкива.



## Параметры измерения высоты

Таблица 5-7 Параметры внутреннего измерения (энкодер двигателя)

Код функции	Название	Описание	Настройка
P00.00	Режим регулирования скорости	0: Режим бессенсорного векторного управления (SVC) 0 1: Режим бессенсорного векторного управления (SVC) 1 2: Режим пространственно-векторного управления напряжением 3: Режим векторного управления по замкнутому контуру <b>Примечание:</b> Прежде чем использовать режим векторного управления (0, 1 или 3), сначала включите ПЧ для выполнения автонастройки параметров двигателя.	3
P00.01	Канал команд выполнения	0: Панель оператора 1: Клемма 2: Связь	1
P05.01	Функция S1	1: Движение вперед	1
P05.02	Функция S2	2: Движение назад	2
P25.03	Функция S7	64: Предел переднего хода (вверх)	64
P25.04	Функция S8	65: Предел обратного хода (вниз)	65
P20.15	Режим измерения скорости	0: Измерение скорости платой PG / Локальное измерение высоты	0
P93.08	Включение измерения высоты	0-1 0: Выключение 1: Включение внутреннего измерения (энкодер двигателя) (В режиме замкнутого контура энкодер измеряет скорость и высоту) 2: Включение внешнего измерения (HDI) (В режимах разомкнутого и замкнутого контура энкодер шкива измеряет высоту) <b>Примечание:</b> Когда P93.08=2, то P20.15=0 указывает, что HDI измеряет высоту.	1
P93.09	Передаточное число механической передачи	0,01-300,00	10,00
P93.10	Коэффициент подвески	1-4	1
P93.11	Компенсация длины троса	0,00-50,00м	0,00
P93.12	Диаметр кабеля	0,1-100,0м	10,0 мм

Код функции	Название	Описание	Настройка
P93.13	Послойные витки барабанной обмотки	1-200	30
P93.14	Начальные витки барабанной обмотки	0-P93.11 (Послойные витки барабанной обмотки)	0
P93.15	Начальный диаметр барабана	100,0-2000,0 мм (макс. диаметр барабана в верхнем пределе, включая толщину кабеля)	600,0 мм
P93.16	Включение проверки предельного положения вверх/вниз	0x00-0x11 Разряд единиц: 0: Крайнее верхнее положение не достигнуто 1: Достигнуто крайнее верхнее положение Разряд десятков: 0: Крайнее нижнее положение не достигнуто 1: Достигнуто крайнее нижнее положение <i>Примечание: Используется для измерения высоты без верхнего и нижнего ограничителей.</i>	0x00
<b>Проверка статуса высоты</b>			
P93.17	Общая измеренная высота	0,00-655,35 м (общая высота, измеренная от крайнего верхнего положения до крайнего нижнего положения)	0,00 м
P93.18	Измеренная высота 1	-50,00-655,35 м (используя крайнее нижнее положение в качестве контрольной точки)	0,00 м
P94.05	Измеренная высота	0,00-655,35м (Расстояние опускания крюка с использованием крайнего верхнего положения в качестве контрольной точки)	0,00 м
P94.06	Старшие биты значения счетчика измеренной высоты	0-65535	0
P94.07	Младшие биты значения счетчика измеренной высоты	0-65535	0

Таблица 5-8 Параметры внешнего измерения (HDI)

Код функции	Название	Описание	Настройка
P00.00	Режим регулирования скорости	0: Режим бессенсорного векторного управления (SVC) 0 1: Режим бессенсорного векторного управления (SVC) 1 2: Режим пространственно-векторного управления напряжением 3: Режим векторного управления по замкнутому контуру <b>Примечание:</b> <i>Прежде чем использовать режим векторного управления (0, 1 или 3), сначала включите ПЧ для выполнения автонастройки параметров двигателя.</i>	2
P00.01	Канал команд выполнения	0: Панель оператора 1: Клемма 2: Связь	1
P05.00	Тип входа HDI	0x00–0x11 Разряд единиц: Тип входа HDIA 0: HDIA – вход высокочастотных импульсов 1: HDIA – цифровой вход Разряд десятков: Тип входа HDIB 0: HDIB – вход высокочастотных импульсов 1: HDIB – цифровой вход	0x00
P05.01	Функция S1	1: Движение вперед	1
P05.02	Функция S2	2: Движение назад	2
P20.15	Режим измерения скорости	0: Измерение скорости платой PG / Локальное измерение высоты	0
P25.03	Функция S7	64: Предел переднего хода (вверх)	64
P25.04	Функция S8	65: Предел обратного хода (вниз)	65
P05.38	Выбор функции входа высокочастотных импульсов HDIA	2: Вход задается с помощью энкодера, использ. вместе с HDIB	2
P05.44	Выбор функции входа высокочастотных импульсов HDIB	2: Вход задается с помощью энкодера, использ. вместе с HDIA	2
P93.08	Включение измерения высоты	0-1 0: Выключение 1: Включение внутреннего измерения (энкодер двигателя) В режиме замкнутого контура энкодер измеряет скорость и высоту 2: Включение внешнего измерения (HDI) В режимах разомкнутого и замкнутого контура энкодер шкива измеряет высоту	2

Код функции	Название	Описание	Настройка
P93.09	Передачное число механической передачи	0,01-300,00	1,00
P93.10	Коэффициент подвески	1-4	1
P93.11	Компенсация длины троса	0,00-50,00м	0,00
P93.12	Диаметр кабеля	0,1-100,0м	10,0 мм
P93.15	Диаметр шкива	100,0-2000,0 мм	600,0 мм
<b>Проверка статуса высоты</b>			
P93.17	Общая измеренная высота	0,00-655,35 м (общая высота, измеренная от крайнего верхнего положения до крайнего нижнего положения)	0,00 м
P93.18	Измеренная высота 1	-50,00-655,35 м (используя крайнее нижнее положение в качестве контрольной точки)	0,00 м
P94.05	Измеренная высота	0,00-655,35 м (расстояние опускания крюка)	0,00 м
P94.06	Старшие биты значения счетчика измеренной высоты	0-65535	0
P94.07	Младшие биты значения счетчика измеренной высоты	0-65535	0

## 5.18 Измерение температуры

### 5.18.1 Использование PT100/PT1000

#### (1) Через плату расширения



Рисунок 5-25 PT100/PT1000, измеряющий температуру через плату расширения

### Процедура

1. Подключите плату расширения ЕС-Ю502-00 к РТ100/РТ1000.
2. Установите P92.12=0x01, чтобы разрешить РТ100 определять температуру, или установите P92.12=0x10, чтобы разрешить РТ1000 определять температуру. Кроме того, установите P92.13=0x01, чтобы РТ100 мог обнаруживать отключение, или установите P92.13=0x10, чтобы РТ1000 мог обнаруживать отключение.
3. Проверьте правильность параметров P94.16 (текущая температура РТ100) и P94.17 (текущее цифровое значение РТ100) или проверьте правильность параметров P94.18 (текущая температура РТ1000) и P94.19 (текущее цифровое значение РТ1000).

### Настройки параметров функций

Код функции	Название	Описание	Настройка
P92.12	Включение определения температуры РТ100/РТ1000	Разряд единиц: включить определение температуры РТ100 0: Выключение 1: Включение Разряд десятков: включить определение температуры РТ1000 0: Выключение 1: Включение	0x01 или 0x10
P92.13	Активация обнаружения отключения РТ100/РТ1000	Разряд единиц: включить обнаружение отключения РТ100 0: Выключение 1: Включение Разряд сотен: включить обнаружение отключения РТ1000 0: Выключение 1: Включение	0x01
P92.14	Точка защиты от превышения температуры датчика РТ100	0,0-150,0°C	120,0°C
P92.15	Точка предварительной сигнализации при превышении температуры датчика РТ100	0,0-150,0°C	100,0°C
P92.16	Точка защиты от превышения температуры датчика РТ1000	0,0-150,0°C	120,0°C
P92.17	Точка предварительной сигнализации при превышении температуры датчика РТ1000	0,0-150,0°C	100,0°C

Код функции	Название	Описание	Настройка
P92.18	Верхний предел калиброванной температуры PT100/PT1000	50,0-150,0°C	120,0°C
P92.19	Нижний предел калиброванной температуры PT100/PT1000	-20,0-50,0°C	20,0°C
P92.20	Цифровая откалиброванная температура PT100/PT1000	0-4 0: Нормальное обнаружение 1: Автоматическая настройка цифровой калибровки нижнего предела PT100 2: Автоматическая настройка цифровой калибровки верхнего предела PT100 3: Автоматическая настройка цифровой калибровки нижнего предела PT1000 4: Автоматическая настройка цифровой калибровки верхнего предела PT1000 После завершения автонастройки код функции автоматически очищается, а значение калибровки автоматически сохраняется на плате ввода-вывода.	0

## (2) Через клемму AI

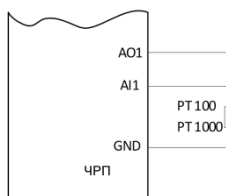


Рисунок 5-26 Схема подключения между аналоговыми клеммами и PT100/PT1000

**Примечание:** Поверните переключатель SW2 на плате управления в положение «I» для токового выхода.

### Процедура

1. Подключите PT100/PT1000 в соответствии с рисунком.
2. Установите P92.22=1, чтобы выбрать PT100, или установите P92.22=2, чтобы выбрать PT1000.
3. Установите P92.23 (порог защиты двигателя от перегрева, обнаруженный AI) и P92.24 (порог предупреждения о перегреве двигателя, обнаруженный AI).
4. Проверьте правильность P94.20 (температура двигателя, обнаруженная AI).

### Настройки параметров функции

Код функции	Название	Описание	Настройка
P92.22	Тип датчика AI для определения температуры двигателя	1: PT100 2: PT1000	1 или 2
P92.23	Измеренный модулем AIAO порог защиты от превышения температуры двигателя	0,0-200,0°C Когда P94.20 больше, чем P92.24, сообщается об ошибке перегрева двигателя (OT).	110,0
P92.24	AI обнаружил порог предварительного предупреждения о перегреве двигателя	0,0-200,0°C Когда P94.20 больше, чем P92.24, выдается аварийный сигнал A-Aot, но ПЧ продолжает работать.	90,0
P94.20	Температура двигателя, определенная AI	-20,0-200,0°C	0,0 °C

### 5.18.2 Использование КТУ84

#### Через клемму AI

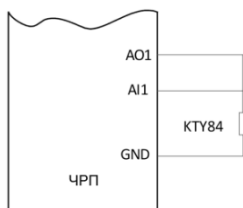


Рисунок 5-27 Схема подключения между аналоговыми клеммами и КТУ84

**Примечание:** Поверните переключатель SW2 на плате управления в положение «I» для токового выхода.

#### Процедура

1. Подключите КТУ84 согласно рисунку.
2. Установите P92.22=3, чтобы выбрать КТУ84.
3. Установите P92.23 (порог защиты двигателя от перегрева, обнаруженный AI) и P92.24 (порог предупреждения о перегреве двигателя, обнаруженный AI).
4. Проверьте правильность P94.20 (температура двигателя, обнаруженная AI).

**Настройки параметров функции**

Код функции	Название	Описание	Настройка
P92.22	Тип датчика AI для определения температуры двигателя	3: KTY84	3
P92.23	Измеренный модулем AIAO порог защиты от превышения температуры двигателя	0,0-200,0°C Когда P94.20 больше, чем P92.24, сообщается об ошибке перегрева двигателя (OT)	110,0
P92.24	AI обнаружил порог предварительного предупреждения о перегреве двигателя	0,0-200,0°C Когда P94.20 больше, чем P92.24, выдается аварийный сигнал A-Aot, но ПЧ продолжает работать	90,0
P94.20	Температура двигателя, определенная AI	-20,0–200,0°C	0,0 °C

**5.18.3 Использование PTC****(1) Через плату расширения**

1. Вы можете подключить внешний сигнал PTC к клемме S8 через плату расширения SEOP-1628 и установить функцию клеммы на 86 (сигнал перегрева PTC действителен).

**Примечание:** Эта функция поддерживает только клемму S8, подключенный PTC действует на 2,5 кОм и поддерживает только общий СОМ-вход с сухими контактами.

2. Вы можете установить параметр P92.21, чтобы определить, будет ли ПЧ сообщать об аварийном сигнале А-Ртс при нормальной работе или РтсЕ при останове, когда сигнал переключателя перегрева PTC действителен.

**Настройки параметров функции**

Код функции	Название	Описание	Настройка
P92.21	Выбор перегрева PTC	0-1 0: Функция PTC активируется выбором клеммы. Когда сообщается об аварийном сигнале из-за перегрева PTC А-Ртс, это не может прервать нормальную работу 1: Функция PTC активируется выбором клеммы. Когда сообщается о неисправности из-за перегрева PTC РтсЕ, это приводит к останову	0
P25.04	Функция S8	86: Действительный сигнал перегрева PTC	86



**(2) Через клемму A11**

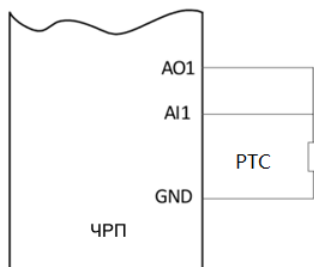


Рисунок 5-28 Схема подключения между PTC и аналоговыми клеммами

**Примечание:** Вам нужно повернуть SW2 на плате управления в положение «/» (указывающее на ток). Только A11 и A01 поддерживаются PTC для измерения температуры.

**Процедура**

1. Подключитесь к PTC согласно рисунку.
2. Установите P92.22=4, чтобы задать тип датчика температуры PTC.
3. Установите P06.23 (часто используется значение по умолчанию).
4. Установите P06.24 и P06.25 в соответствии с кривой сопротивления и температуры выбранной модели PTC.
5. Проверьте правильность фактического сопротивления PTC.

Код функции	Название	Описание	Настройка
P92.22	Тип датчика A1 для определения температуры двигателя	4: PTC (поддерживает только A11)	4
P06.23	Настройка выходного тока АО1	0,000-20,000 мА	4,000
P06.24	Порог сигнала тревоги сопротивления PTC	0-60000 Ом Когда P06.26 больше, чем P06.24, ПЧ выдает аварийный сигнал A-Aot и работает в нормальном режиме	750
P06.25	Порог восстановления после аварийного сигнала сопротивления PTC	0-60000 Ом Когда P06.26 меньше P06.25, аварийный сигнал A-Aot сбрасывается	150
P06.26	Фактическое сопротивление PTC	0-60000 Ом	

## 6 Панель оператора

### 6.1 Что содержит данная глава

В этой главе рассказывается, как использовать панель оператора ПЧ и вводить в действие общие функции ПЧ.

### 6.2 Описание панели оператора

Панель оператора используется для управления ПЧ, чтения данных о состоянии и установки параметров.

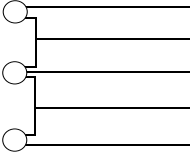


Рисунок 6-1 Панель оператора

#### Примечание:

- Панель оператора является стандартной частью ПЧ. Кроме того, при необходимости может быть предоставлен пульт управления (принадлежность). Пульт управления поддерживает несколько языков, функцию копирования параметров и дисплей высокой четкости с десятью строками.
- Если вам необходимо установить пульт снаружи (т.е. в другом месте, а не на ПЧ), вы можете использовать винты М3 для его фиксации или монтажный кронштейн для установки. Монтажный кронштейн является дополнительной деталью для моделей ПЧ 380 В, 1,5–30 кВт и 500 В, 4–18,5 кВт, но является стандартной деталью для моделей ПЧ 380 В, 37–500 кВт, 500 В, 22–75 кВт и 660 В.

№	Название	Описание	
1	Индикатор состояния	Работа	Отключенный светодиодный индикатор означает, что ПЧ находится в состоянии останова; мигающий индикатор означает, что ПЧ находится в режиме автонастройки параметров; светящийся индикатор означает, что ПЧ находится в состоянии работы (запуска)
		Вперед/назад	Отключенный светодиодный индикатор означает, что ПЧ находится в состоянии вращения вперед; светящийся индикатор означает, что ПЧ находится в состоянии вращения назад

№	Название	Описание					
		<b>Местн/удален</b>	Светодиодный индикатор, сигнализирующий работу с пультом, клеммами и дистанционным управлением Отключенный светодиодный индикатор означает, что ПЧ находится в режиме управления от пульта; мигающий индикатор означает, что ПЧ находится в режиме управления от клемм; светящийся индикатор означает, что ПЧ находится в режиме дистанционного управления				
		<b>Авария</b>	Светодиодный индикатор, сигнализирующий о неполадках Светящийся индикатор означает, что ПЧ находится в состоянии аварии; мигающий индикатор означает, что ПЧ находится в состоянии предварительного предупреждающего сигнала				
2	Индикатор единицы измерения	Единица измерения, отображаемая в данный момент					
			Гц	Частота			
			Об./мин	Частота вращения			
			A	Ток			
			%	Процентный показатель			
V	Напряжение						
3	Зона отображения значений	5-разрядный светодиодный дисплей предназначен для отображения различных данных настройки и мониторинга, например настройки опорной частоты или частоты на выходе.					
		<b>Код</b>	<b>Значение</b>	<b>Код</b>	<b>Значение</b>	<b>Код</b>	<b>Значение</b>
		0	0	1	1	2	2
		3	3	4	4	5	5
		6	6	7	7	8	8
		9	9	A	A	B	B
		C	C	d	d	E	E
		F	F	H	H	I	I
		L	L	N	N	n	n
		o	o	P	P	r	r
		S	S	t	t	U	U
		v	v	.	.	-	-

№	Название	Описание		
4	Дискретный потенциометр	Для регулирования частоты, см. описание P08.42		
5	Кнопки		Кнопка программирования	Обеспечивает вход или выход из меню первого уровня и быстрого удаления параметра
			Кнопка ввода	Вход в меню по уровням Подтверждение параметров
			Клавиша ВВЕРХ (UP)	Последовательное увеличение данных или кода параметра
			Кнопка ВНИЗ (DOWN)	Последовательное уменьшение данных или кода параметра
			Кнопка перемещения вправо	Перемещение вправо для циклического выбора отображения параметров в режимах работы и останова Выбор разряда параметра для изменения во время настройки параметра
			Кнопка запуска	Данная кнопка используется для управления ПЧ в режиме управления с панели оператора
			Кнопка останова/сброса	Данная кнопка используется для останова ПЧ в режиме работы, но ее действие ограничено настройкой параметра P07.04 Также данная кнопка используется для сброса всех режимов управления в состоянии сигнализации о неполадке
	Функциональная кнопка	Функция определяется параметром P07.02		

### 6.3 Дисплей панели оператора

В ПЧ предусмотрены следующие возможности для отображения состояния системы: останов, работа, режим редактирования параметров, состояние сигнализации о неполадке и т. п.

#### 6.3.1 Отображение информации о неисправности

Если срабатывает система защиты ПЧ, то панель оператора переходит в режим отображения предупреждения и на дисплей выводится код ошибки. Загорается индикатор **Авария**, а сброс ошибки можно выполнить, нажав на кнопку СТОП/СБРОС, при помощи клемм ввода-вывода по коммуникационному протоколу. Если неисправность сохраняется, код ошибки отображается постоянно.

### 6.3.2 Редактирование кодов функций

Чтобы войти в режим редактирования в состоянии останова, работы или сброса аварии, следует нажать на кнопку **ПРОГ/ОТМЕНА** (если используется пароль, то см. описание параметра P07.00). Состояние редактирования отображается в двух классах меню в следующем порядке: код группы параметров / номер кода параметра → значение параметра, для отображения значения параметра следует нажать на **ВВОД**. Для сохранения значения параметров следует нажать в этом состоянии кнопку **ВВОД** или нажать **ПРОГ/ОТМЕНА**, чтобы выйти из режима редактирования.

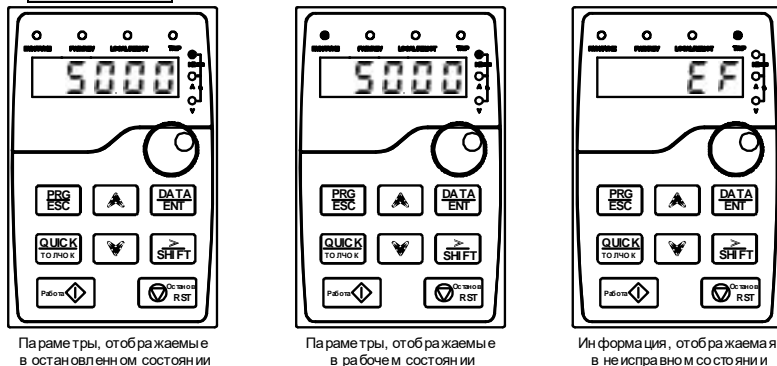


Рисунок 6-2 Отображение состояния

## 6.4 Порядок работы

Вы можете управлять ПЧ с помощью панели оператора. Для более подробного изучения параметров и их значений смотрите список параметров с их описанием.

### 6.4.1 Изменение значений параметров ПЧ

1. Номер группы параметров (меню первого уровня)
2. Номер кода параметра (меню второго уровня)
3. Значение параметра (меню третьего уровня)

**Примечание.** Нажатие на кнопки **ПРОГ/ОТМЕНА** и **ВВОД** позволяет вернуться в меню второго уровня из меню третьего уровня. Различие: нажатие на кнопку **ВВОД** обеспечивает сохранение заданных параметров в ПЧ с последующим возвратом в меню второго уровня с автоматическим переходом к следующему параметру; в то время как нажатие **ПРОГ/ОТМЕНА** обеспечивает непосредственный возврат в меню второго уровня без сохранения значения параметров, после чего отображается текущий **параметр**. В меню третьего уровня, если параметр не имеет мигающей точки, то это означает, что данный параметр не может быть изменен. Возможные причины:

- 1) данный параметр только для чтения (является неизменяемым параметром), например, это параметр, отображающий текущее значение;
- 2) данная функция не изменяется в процессе работы, но может быть изменена в состоянии останова.

Пример: изменение параметра P00.01 из 0 в 1:

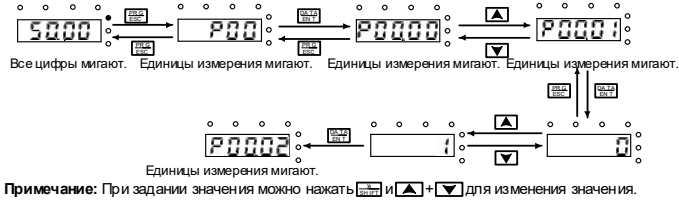


Рисунок 6-3 Изменение параметра

### 6.4.2 Задание пароля в ПЧ

В ПЧ предусмотрена возможность задания пароля для защиты значений параметров. Для активации защитного пароля используется параметр P7.00, и защита паролем начинает действовать немедленно после выхода из режима редактирования параметров. Для повторного входа в режим редактирования параметров следует нажать кнопку **ПРОГ/ОТМЕНА**, при этом на дисплее будет отображено «0.0.0.0.0». Без ввода правильного пароля пользователь не сможет войти в меню.

Чтобы отменить защиту паролем, следует установить для параметра P7.00 значение «0». После выхода из интерфейса редактирования параметров функция защиты паролем включается на 1 минуту. При включенной защите паролем в случае повторного нажатия клавиши **ПРОГ/ОТМЕНА** для входа в интерфейс редактирования кода функции отображается «0.0.0.0.0». Для входа в интерфейс необходимо ввести правильный пароль пользователя.

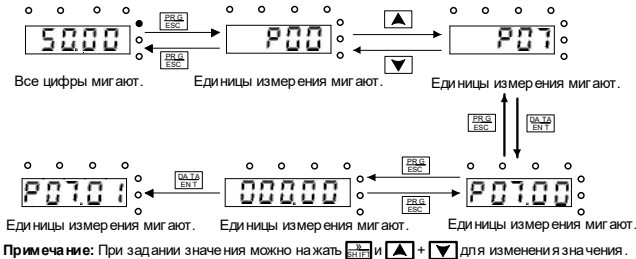


Рисунок 6-4 Задание пароля

### 6.4.3 Контроль состояния ПЧ

В ПЧ предусмотрена группа параметров P17, которая обеспечивает возможность контроля состояния пользователем.

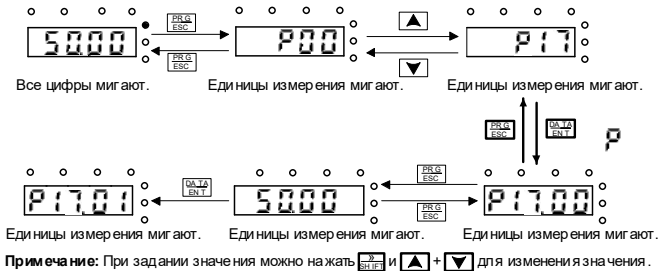


Рисунок 6-5 Схема контроля состояния

Описание основных операций

**6.4.4 Что описывается в данном разделе**

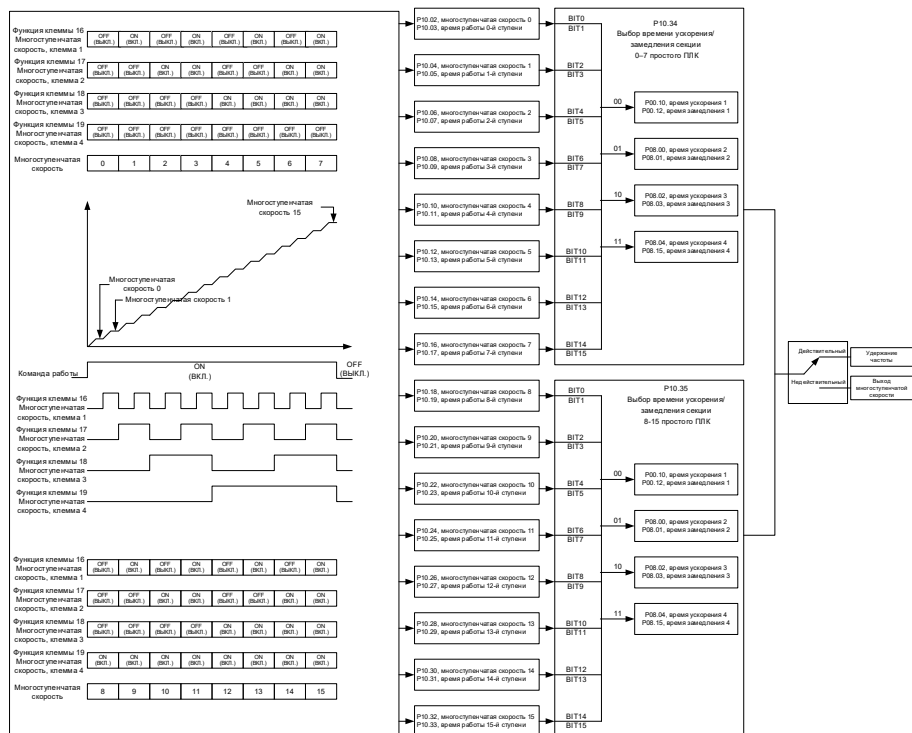
В этом разделе представлены функциональные блоки внутри ПЧ.



- ❖ Убедитесь, что все клеммы надежно подключены.
- ❖ Убедитесь, что мощность двигателя соответствует мощности ПЧ.

**6.4.5 Работа на многоступенчатой скорости**

Задайте параметры, используемые при движении с многоступенчатой скоростью. В ПЧ можно задать 16 ступенчатых скоростей, которые выбираются с помощью клемм 1-4 многоступенчатых скоростей, от 0 до 15.



Список соответствующих параметров:

Код функции	Название	Описание	Значение по умолчанию
P05.01–P05.06	Выбор функции цифрового ввода	16: Многоступенчатая скорость, клемма 1 17: Многоступенчатая скорость, клемма 2 18: Многоступенчатая скорость, клемма 3 19: Многоступенчатая скорость, клемма 4 20: Приостановка работы с многоступенчатой скоростью	
P10.02	Многоступенчатая скорость 0	-100,0–100,0%	0,0%
P10.03	Время выполнения ступени 0	0,0-6553,5 с (мин)	0,0 с
P10.04	Многоступенчатая скорость 1	-100,0–100,0%	0,0%
P10.05	Время выполнения ступени 1	0,0-6553,5 с (мин)	0,0 с
P10.06	Многоступенчатая скорость 2	-100,0–100,0%	0,0%
P10.07	Время выполнения ступени 2	0,0-6553,5 с (мин)	0,0 с
P10.08	Многоступенчатая скорость 3	-100,0–100,0%	0,0%
P10.09	Время выполнения ступени 3	0,0-6553,5 с (мин)	0,0 с
P10.10	Многоступенчатая скорость 4	-100,0–100,0%	0,0%
P10.11	Время выполнения ступени 4	0,0-6553,5 с (мин)	0,0 с
P10.12	Многоступенчатая скорость 5	-100,0–100,0%	0,0%
P10.13	Время выполнения ступени 5	0,0-6553,5 с (мин)	0,0 с
P10.14	Многоступенчатая скорость 6	-100,0–100,0%	0,0%
P10.15	Время выполнения ступени 6	0,0-6553,5 с (мин)	0,0 с
P10.16	Многоступенчатая скорость 7	-100,0–100,0%	0,0%
P10.17	Время выполнения ступени 7	0,0-6553,5 с (мин)	0,0 с
P10.18	Многоступенчатая скорость 8	-100,0–100,0%	0,0%
P10.19	Время выполнения ступени 8	0,0-6553,5 с (мин)	0,0 с
P10.20	Многоступенчатая скорость 9	-100,0–100,0%	0,0%
P10.21	Время выполнения ступени 9	0,0-6553,5 с (мин)	0,0 с
P10.22	Многоступенчатая скорость 10	-100,0–100,0%	0,0%
P10.23	Время выполнения ступени 10	0,0-6553,5 с (мин)	0,0 с
P10.24	Многоступенчатая скорость 11	-100,0–100,0%	0,0%



Код функции	Название	Описание	Значение по умолчанию
P10.25	Время выполнения ступени 11	0,0-6553,5 с (мин)	0,0 с
P10.26	Многоступенчатая скорость 12	-100,0-100,0%	0,0%
P10.27	Время выполнения ступени 12	0,0-6553,5 с (мин)	0,0 с
P10.28	Многоступенчатая скорость 13	-100,0-100,0%	0,0%
P10.29	Время выполнения ступени 13	0,0-6553,5 с (мин)	0,0 с
P10.30	Многоступенчатая скорость 14	-100,0-100,0%	0,0%
P10.31	Время выполнения ступени 14	0,0-6553,5 с (мин)	0,0 с
P10.32	Многоступенчатая скорость 15	-100,0-100,0%	0,0%
P10.33	Время выполнения ступени 15	0,0-6553,5 с (мин)	0,0 с
P10.34	Время АСС/ДЕС (ускорение/замедление) ступеней 0-7 простого ПЛК	0x0000-0xFFFF	0000
P10.35	Время АСС/ДЕС (ускорение/замедление) ступеней 8-15 простого ПЛК	0x0000-0xFFFF	0000
P17.27	Простой ПЛК и фактическая ступень многоступенчатой скорости	0-15	0

### 6.5.3 Градуированная многоступенчатая скорость, опорное значение

Градуированное опорное значение используется при задании опорной скорости для подъемных устройств. Градуированное опорное значение поддерживает режим градуированного рабочего рычага и режим градуированного дистанционного управления. Градуированное опорное значение может реализовать 6-ступенчатую скорость путем объединения пяти градуированных многоступенчатых опорных клемм. Методы комбинирования следующие:

Градуированное опорное значение, клемма 1	Градуированное опорное значение, клемма 2	Градуированное опорное значение, клемма 3	Градуированное опорное значение, клемма 4	Градуированное опорное значение, клемма 5	Настройка скорости	Код функции
OFF (Выкл.)	OFF (Выкл.)	OFF (Выкл.)	OFF (Выкл.)	OFF (Выкл.)	Градуированная многоступенчатая скорость, опорное значение 0	P90.06
NO	OFF (Выкл.)	OFF (Выкл.)	OFF (Выкл.)	OFF (Выкл.)	Градуированная многоступенчатая скорость, опорное значение 1	P90.07
NO	NO	OFF (Выкл.)	OFF (Выкл.)	OFF (Выкл.)	Градуированная многоступенчатая скорость, опорное значение 2	P90.08
NO	NO	NO	OFF (Выкл.)	OFF (Выкл.)	Градуированная многоступенчатая скорость, опорное значение 3	P90.09
NO	NO	NO	NO	OFF (Выкл.)	Градуированная многоступенчатая скорость, опорное значение 4	P90.10
NO	NO	NO	NO	NO	Градуированная многоступенчатая скорость, опорное значение 5	P90.11

Список соответствующих параметров:

Код функции	Название	Описание	Значение по умолчанию
P05.01–P05.06 Плата расширения ввода-вывода P25.01–P25.08	Выбор функции цифрового ввода	77: Градуированное опорное значение, клемма 1 78: Градуированное опорное значение, клемма 2 79: Градуированное опорное значение, клемма 3 80: Градуированное опорное значение, клемма 4 81: Градуированное опорное значение, клемма 5	
P90.06	Градуированная многоступенчатая скорость, опорное значение 0	-100,0–100,0 % относительно P00.03	0,0%
P90.07	Градуированная многоступенчатая скорость, опорное значение 1	-100,0–100,0 % относительно P00.03	0,0%
P90.08	Градуированная многоступенчатая скорость, опорное значение 2	-100,0–100,0 % относительно P00.03	0,0%
P90.09	Градуированная многоступенчатая скорость, опорное значение 3	-100,0–100,0 % относительно P00.03	0,0%
P90.10	Градуированная многоступенчатая скорость, опорное значение 4	-100,0–100,0 % относительно P00.03	0,0%
P90.11	Градуированная многоступенчатая скорость, опорное значение 5	-100,0–100,0 % относительно P00.03	0,0%

**Примечание:** Многошаговые настройки более высокой ступени можно закрыть только после того, как будут закрыты многошаговые настройки всех низших ступеней.

## 7 Функциональные параметры

### 7.1 Что содержит данная глава

В этой главе перечислены все функциональные коды и соответствующее описание каждого функционального кода.

### 7.2 Список функциональных параметров

Функциональные параметры ПЧ разделены на группы по функциям. Среди групп функциональных параметров группы P85–P94 представляют собой группы для функций подъема, P98 – группу калибровки аналоговых входов и выходов, а P99 содержит заводские функциональные параметры, недоступные для пользователя. Каждая группа включает в себя несколько функциональных кодов (каждый функциональный код идентифицирует функциональный параметр). К кодам функций применяется трехуровневый стиль меню. Например, «P08.08» обозначает 8-й код функции в P08. Номера групп функций соответствуют меню первого уровня, коды функций – меню второго уровня, а параметры функций – меню третьего уровня.

1. Содержание таблицы кодов функций следующее:

Столбец 1 «Код функции»: Код группы функций и параметра

Столбец 2 «Имя»: Полное имя параметра функции

Столбец 3 «Описание»: Подробное описание параметра функции

Столбец 4 «По умолчанию»: Начальное значение, установленное на заводе

Столбец 5 «Изменить»: Можно ли изменить параметр и условия для изменения

«○» означает, что значение параметра может быть изменено, когда ПЧ находится в остановленном или работающем состоянии;

«⊙» означает, что значение параметра не может быть изменено, когда ПЧ находится в работающем состоянии;

«●» означает, что значение параметра обнаружено, записано и не может быть изменено (ПЧ автоматически проверяет и ограничивает изменение параметров, что помогает предотвратить неправильные изменения).

2. В параметрах принята десятичная система (DEC). Если принята шестнадцатеричная система, то при редактировании параметров все биты взаимно независимы по данным, а диапазоны настройки некоторых битов могут быть шестнадцатеричными (0–F).

3. «Значение по умолчанию» указывает на заводскую настройку параметра функции. Если значение параметра обнаружено или записано, значение к заводской настройке восстановить невозможно.

4. Для лучшей защиты параметров ПЧ предусмотрена функция защиты паролем. После установки пароля (т.е. установки P07.00 в ненулевое значение) при нажатии клавиши **ПРОГ/ОТМЕНА** для входа в интерфейс редактирования функционального кода отображается "0.0.0.0". Для входа в интерфейс необходимо ввести правильный пароль пользователя. Для заводских параметров необходимо ввести правильный заводской пароль с целью входа в интерфейс. Не рекомендуется изменять заводские параметры. Неправильное задание параметров может привести к отклонениям в работе или даже к повреждению ПЧ. Если защита паролем не находится в заблокированном состоянии, изменить пароль можно в любое время. Вы можете установить P07.00 на 0, чтобы отменить пароль пользователя. Если при включении питания P07.00 установлен в ненулевое значение, то изменение параметров с помощью функции пароля пользователя запрещено. При изменении параметров функции с помощью последовательной связи функция защиты паролем пользователя также применима и соответствует тому же правилу.

## Группа P00 – Основные функции

Код функции	Название	Описание	Значение по умолчанию	Изменение параметра
P00.00	Режим регулирования скорости	0: Режим бессенсорного векторного управления (SVC) 0 1: Режим бессенсорного векторного управления (SVC) 1 2: Режим пространственно-векторного управления напряжением 3: Режим векторного управления по замкнутому контуру <b>Примечание:</b> <i>Прежде чем использовать режим векторного управления (0, 1 или 3), сначала включите ПЧ для выполнения автонастройки параметров двигателя.</i>	2	◎
P00.01	Канал команд выполнения	0: Панель оператора 1: Клемма 2: Связь	0	○
P00.02	Режим связи команды СТАРТ	0: Modbus/Modbus TCP 1: PROFIBUS/CANopen/DeviceNet 2: Ethernet 3: EtherCAT/PROFINET/EtherNet IP 4: Программируемая плата расширения 5: Плата беспроводной связи 6: Плата связи 216 7: USB (зарезервировано) <b>Примечание:</b> <i>Опции 1, 2, 3, 4, 5, 6 и 7 являются дополнительными функциями и доступны только при конфигурации соответствующих плат расширения.</i>	0	○
P00.03	Макс. выходная частота	Используется для установки максимальной выходной частоты ПЧ. Обратите внимание на код функции, поскольку он является основой для установки частоты и скорости ускорения (ACC) и замедления (DEC). Диапазон настройки: макс. (P00.04, 10,00)–150,00 Гц	50,00 Гц	◎

Код функции	Название	Описание	Значение по умолчанию	Изменение параметра
P00.04	Верхний предел рабочей частоты	Верхний предел рабочей частоты – это верхний предел выходной частоты ПЧ, который меньше или равен максимальной выходной частоте Если заданная частота выше верхнего предела рабочей частоты, для работы используется верхний предел рабочей частоты. Диапазон настройки: P00.05–P00.03 (макс. выходная частота)	50,00 Гц	⊙
P00.05	Нижний предел рабочей частоты	Нижний предел рабочей частоты является нижним пределом выходной частоты ПЧ Если установленная частота ниже нижнего предела рабочей частоты, для работы используется нижний предел рабочей частоты. <b>Примечание:</b> Макс. выходная частота $\geq$ Верхний предел частоты $\geq$ Нижний предел частоты. Диапазон настройки: 0,00 Гц–P00.04 (верхний предел рабочей частоты)	0,00 Гц	⊙
P00.06	Канал настройки команды частоты A	0: Панель оператора 1: A1 2: A2 3: A3	0	○
P00.07	Канал настройки команды частоты B	4: HDIA высокочастотных импульсов 5: Программа простого ПЛК 6: Работа на многоступенчатой скорости 7: ПИД-регулирование 8: Связь Modbus/Modbus TCP 9: Связь PROFIBUS/CANopen/DeviceNet 10: Связь Ethernet 11: HDIB высокочастотных импульсов 12: Пачка импульсов AB 13: IP-связь EtherCAT/PROFINET/EtherNet 14: Программируемая плата расширения 15: Работа с многоступенчатой скоростью 16: 216 связь	1	○

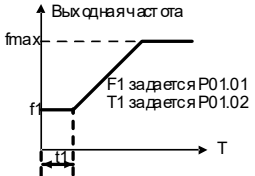
Код функции	Название	Описание	Значение по умолчанию	Изменение параметра
P00.08	Ссылочный объект команды частоты В	0: Макс. выходная частота 1: Команда частоты А	0	○
P00.09	Комбинированный режим источника настройки	0: А 1: В 2: (А+В) 3: (А-В) 4: Макс. (А, В) 5: Мин. (А, В)	0	○
P00.10	Частота, задаваемая с помощью панели оператора	Когда команды частоты А и В выбирают панель оператора для настройки, значение является исходным значением настройки частоты ПЧ. Диапазон настройки: 0,00 Гц–P00.03 (макс. выходная частота)	50,00 Гц	○
P00.11	Время ускорения (АСС) 1	Время АСС (УСКОРЕНИЕ) означает время, необходимое для повышения частоты вращения преобразователя частоты (ПЧ) с 0 Гц до максимальной выходной частоты (P00.03). Время DEC (ЗАМЕДЛЕНИЕ) означает время, необходимое для снижения скорости преобразователя частоты (ПЧ) с максимальной выходной частоты (P00.03) до 0 Гц. Преобразователь частоты (ПЧ) имеет четыре группы времени АСС/DEC (УСКОРЕНИЕ/ЗАМЕДЛЕНИЕ), которые могут быть выбраны с помощью P05. Заводское значение времени АСС/DEC (УСКОРЕНИЕ/ЗАМЕДЛЕНИЕ) преобразователя частоты (ПЧ) по умолчанию – первая группа. Диапазон настройки P00.11 и P00.12: 0,0–3600,0 с	Зависит от модели	○
P00.12	Время замедления (DEC) 1	Время АСС/DEC (УСКОРЕНИЕ/ЗАМЕДЛЕНИЕ), которые могут быть выбраны с помощью P05. Заводское значение времени АСС/DEC (УСКОРЕНИЕ/ЗАМЕДЛЕНИЕ) преобразователя частоты (ПЧ) по умолчанию – первая группа. Диапазон настройки P00.11 и P00.12: 0,0–3600,0 с	Зависит от модели	○
P00.13	Направление работы	0: Работа в направлении по умолчанию. 1: Работа в обратном направлении. 2: Отключение движения назад <b>Примечание:</b> Его можно изменить, только если параметр <b>P11.26</b> равен 1, т.е. когда специальные функции включены.	0	○



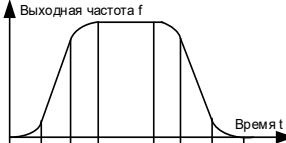
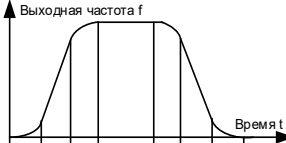
Код функции	Название	Описание				Значение по умолчанию	Изменение параметра	
P00.14	Несущая частота	Несущая частота	Электромагнитный шум	Шум и ток утечки	Уровень охлаждения	Зависит от модели	○	
		1 кГц	↑ Высокий	↑ Низкий	↑			
		10 кГц	↓	↓	↓			
		15 кГц	↓ Низкий	↓ Высокий	↓			
		Сопоставление между моделями и несущими частотами:						
		<b>Модель</b>		<b>Несущая частота по умолчанию</b>				
		380 В	0,4–11 кВт	4 кГц				
			>15 кВт	1,5 кГц				
		660 В	22–55 кВт	4 кГц				
			>75 кВт	2 кГц				
<p>Преимущество высокой несущей частоты: идеальная форма волны тока, мало гармоник тока и шума двигателя.</p> <p>Недостаток высокой несущей частоты: увеличение потерь на коммутацию, повышение температуры ПЧ и влияние на выходную мощность. При высокой несущей частоте ПЧ нуждается в снижении ном. характеристик. В то же время, увеличиваются утечка и электромагнитные помехи.</p> <p>Чрезвычайно низкая несущая частота может привести к нестабильной работе на низкой частоте, снижению крутящего момента или даже к колебаниям.</p> <p>Несущая частота устанавливается на заводе, вам не нужно ее изменять.</p> <p>Если используемая частота превышает установленную по умолчанию несущую частоту, необходимо снижать номинальные характеристики ПЧ на 10% при каждом увеличении несущей частоты на 1000.</p> <p>Диапазон настройки: 1,0–15,0 кГц</p>								

Код функции	Название	Описание	Значение по умолчанию	Изменение параметра
P00.15	Автонастройка параметров двигателя	0: Нет операции 1: Вращательная автонастройка (комплексная); используется, когда требуется высокая точность управления. 2: Статическая автонастройка 1 (комплексная); используется в случаях, когда двигатель не может быть отключен от нагрузки. 3: Статическая автонастройка 2 (частичная); используется, когда данный двигатель является двигателем 1, автоматически настраиваются только P02.06, P02.07 и P02.08; когда данный двигатель является двигателем 2, автоматически настраиваются только P12.06, P12.07 и P12.08. 4: Динамическая автонастройка 2 (только для АМ) 5: Статическая автонастройка с частичным параметром 2 (только для АМ)	0	◎
P00.16	Выбор функции AVR	0: Выключение 1: Действ. в течение всей процедуры Функция автоматической регулировки ПЧ может устранить воздействие колебаний напряжения шины на его выходное напряжение	1	○
P00.18	Восстановление параметров функции	Диапазон настройки P00.18: 0-6 0: Нет операции 1: Восстановить значения по умолчанию (кроме парам. двигателя) 2: Очистка записей о неисправностях 3: Блокировка параметров пульта 5: Восстановить значения по умолчанию (в режиме тестирования) 6: Восстановить значения по умолчанию (включая параметры двигателя) <b>Примечание:</b> После выполнения выбранной операции код функции автоматически устанавливается на <b>0</b> , что может привести к удалению пароля пользователя. Будьте внимательны!	0	◎

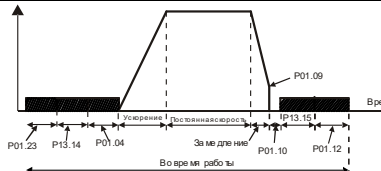



**Группа P01 – Управление пуском и остановкой**

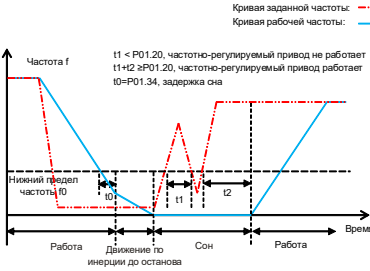

Код функции	Название	Описание	Значение по умолчанию	Изменение параметра
P01.00	Режим запуска	0: Прямой пуск 1: Пуск после торможения пост. током 2: Рестарт отслеживания скорости 1 3: Рестарт отслеживания скорости 2 <b>Примечание:</b> Его можно изменить, только если параметр P11.26 равен 1, т.е. когда специальные функции включены.	0	⊙
P01.01	Пусковая частота прямого пуска	Код функции указывает начальную частоту при запуске ПЧ. Подробно см. в разделе P01.02. Диапазон настройки: 0,00–50,00 Гц	0,50 Гц	⊙
P01.02	Время удержания частоты запуска	 <p>Задание правильной пусковой частоты может увеличить крутящий момент при запуске ПЧ. В течение времени удержания пусковой частоты его выходная частота является пусковой. Затем ПЧ работает от начальной частоты до заданной частоты. Если заданная частота ниже, чем начальная, ПЧ прекращает работу и переходит в режим ожидания. Начальная частота не ограничена нижней предельной частотой. Диапазон настройки: 0,0–50,0 с</p>	0,0 с	⊙
P01.03	Ток торможения перед пуском	ПЧ выполняет торможение пост. током перед пуском и ускоряется по истечении времени торможения пост. током. Если установленное время торможения пост. током равно 0, такое торможение недействительно.	0,0%	⊙
P01.04	Время торможения перед пуском	Более сильный ток торможения указывает на большую мощность торможения. Пост. ток торможения перед пуском определяется в процентах от ном. выходного тока ПЧ. Диапазон настройки P01.03: 0,0–100,0% Диапазон настройки P01.04: 0,00–50,00 с	0.00 с	⊙

Код функции	Название	Описание	Значение по умолчанию	Изменение параметра
P01.05	Режим ACC/DEC (ускорения/замедления)	<p>Используется для указания режима изменения частоты во время пуска и работы.</p> <p>0: Линейный тип. Выходная частота увеличивается или уменьшается линейно.</p>  <p>1: S-кривая. Выходная частота увеличивается или уменьшается в соответствии с S-кривой. S-кривая обычно применяется к лифтам, конвейерам и другим сценариям применения, где требуется более плавный пуск или останов.</p>  <p>2: Режим применения поворота</p> <p><b>Примечание:</b> Когда параметр функции установлен на 1, вам также необходимо установить P01.06, P01.07, P01.27 и P01.28.</p>	0	☉
P01.06	Время начального участка кривой ACC S	<p>Кривизна S-кривой определяется диапазоном ACC и временем ACC/DEC.</p> 	0,1 с	☉
P01.07	Время конечного участка кривой ACC S	 <p>t1=P01.06 t2=P01.07 t3=P01.27 t4=P01.28</p> <p>Диапазон настройки: 0,0–50,0 с</p>	0,1 с	☉

Код функции	Название	Описание	Значение по умолчанию	Изменение параметра
P01.08	Режим останова	0: Замедление до останова. После поступления команды останова ПЧ снижает выходную частоту в зависимости от режима DEC и заданного времени DEC; после того, как частота упадет до конечной скорости (P01.15), привод остановится. 1: Движение по инерции для останова. После поступления команды останова ПЧ немедленно останавливает выход; и нагрузка останавливается по механической инерции	0	○
P01.09	Частота запуска торможения постоянным током для остановки	Начальная частота торможения постоянным током для останова: Во время замедления ПЧ начинает торможение постоянным током до останова, когда рабочая частота достигает пускового значения, определяемого параметром P01.09. Время ожидания перед торможением постоянным током: ПЧ блокирует выход перед началом торможения постоянным током. По истечении этого времени ожидания запускается торможение постоянным током, чтобы предотвратить перегрузку по току, вызванную торможением постоянным током на высокой скорости.	0,00 Гц	○
P01.10	Время размагничивания	Постоянный ток торможения для останова: Он указывает приложенную энергию торможения постоянным током. Более сильный ток указывает на больший эффект торможения постоянным током.	0.00 с	○
P01.11	Тормозной ток постоянного напряжения для остановки	Время торможения постоянным током до останова: Указывает время торможения постоянным током. Если время равно 0, торможение постоянным током недействительно, и ПЧ замедляется до останова в течение заданного времени	0,0%	○
P01.12	Время торможения постоянным током для остановки		0.00 с	○

Код функции	Название	Описание	Значение по умолчанию	Изменение параметра
		 <p>                     Диапазон настройки P01.09: 0,00 Гц–P00.03 (макс. выходная частота)                      Диапазон настройки P01.10: 0,00–30,00 с                      Диапазон настройки P01.11: 0,0–100,0% (от номинального выходного тока ПЧ)                      Диапазон настройки P01.12: 0,0–50,0 с                 </p>		
P01.13	Время работы в мертвой зоне FWD/REV (ВПЕРЕД/НАЗАД)	<p>                     Данный функциональный код указывает время перехода, указанное в P01.14, во время переключения вращения FWD/REV. См. рисунок:                 </p>  <p>                     Диапазон настройки: 0,0–3600,0 с                 </p>	0,0 с	○
P01.14	Режим переключения в рабочем режиме FWD/REV (ВПЕРЕД/НАЗАД)	<p>                     0: Переключение на нулевой частоте                      1: Переключение на пусковой частоте                      2: Переключение после того, как скорость достигнет скорости остановки с задержкой                 </p>	1	◎
P01.15	Скорость остановки	0,00–100,00 Гц	0,50 Гц	◎
P01.16	Режим определения скорости остановки	<p>                     0: Определение по заданной скорости (уникально в режиме пространственно-векторного управления напряжением)                      1: Определение по скорости обратной связи                 </p>	0	◎
P01.17	Время определения скорости останова	0,00–100,00 с	0.50 с	◎

Код функции	Название	Описание	Значение по умолчанию	Изменение параметра
P01.18	Защита команды выполнения на клеммах при включении питания	<p>При клеммном управлении система определяет состояние работающей клеммы при включении питания.</p> <p>0: Команда запуска клеммы недействительна при включении питания. Если команда запуска считается действительной при включении питания, ПЧ не работает и сохраняет состояние защиты до тех пор, пока команда запуска не будет отменена и снова активирована</p> <p>1: Команда запуска клеммы действительна при включении питания. ПЧ запускается автоматически после инициализации</p> <p>2: Команда запуска клеммы недействительна при включении питания, и сообщается об ошибке (исключение команды включения клеммы РОЕ). При включении ПЧ не работает, но сообщает об ошибке, несмотря на то, что командная клемма действительна. Неисправность исчезает только при отмене команды запуска</p> <p><b>Примечание:</b> <i>Соблюдайте осторожность перед использованием этой функции во избежание серьезных последствий.</i></p>	0	○
P01.19	Действие выбирается, когда рабочая частота меньше нижнего предела частоты (действительно, если нижний предел частоты больше 0)	<p>Функциональный код определяет рабочее состояние ПЧ, когда заданная частота ниже нижнего предела.</p> <p>0: Работа на нижнем пределе частоты</p> <p>1: Останов</p> <p>2: Сон</p> <p>ПЧ останавливается по инерции, когда заданная частота ниже нижнего предела. Если заданная частота снова превышает нижний предел и длится в течение времени, установленного параметром P01.20, ПЧ автоматически возобновляет рабочее состояние</p>	0	◎

Код функции	Название	Описание	Значение по умолчанию	Изменение параметра
P01.20	Задержка пробуждения от сна	<p>Используется для установки времени задержки выхода из спящего режима. Когда рабочая частота ПЧ ниже нижнего предела, он переходит в режим ожидания. Когда заданная частота снова превышает нижний предел и длится в течение времени, установленного параметром P01.20, ПЧ запускается автоматически.</p>  <p>Диапазон настройки: 0,0–3600,0 с (действительно только при P01.19=2)</p>	0,0 с	○
P01.21	Выбор перезапуска при отключении питания	<p>Указывает, запускается ли ПЧ автоматически после повторного включения питания.</p> <p>0: Выключение.</p> <p>1: Включение. Если условие перезапуска выполнено, ПЧ запускается автоматически с временем ожидания P01.22.</p>	0	○
P01.22	Время ожидания перезапуска после отключения питания	<p>Указывает время ожидания перед автоматическим запуском ПЧ при повторном включении.</p>  <p>Диапазон настройки: 0,0–3600,0 с (действительно только при P01.21=1)</p>	1,0 с	○

Код функции	Название	Описание	Значение по умолчанию	Изменение параметра
P01.23	Задержка запуска	После подачи команды запуска ПЧ он переходит в состояние ожидания и перезапускается с задержкой, определяемой параметром P01.23, для реализации отпущания тормоза. Диапазон настройки: 0,0–600,0 с	0,0 с	○
P01.24	Задержка скорости остановки	0,0–600,0 с	0,0 с	○
P01.25	Выбор выхода 0 Гц с разомкнутым контуром	0: Выход без напряжения 1: Выход с напряжением 2: Выход с постоянным током торможения для остановки	0	○
P01.26	Время DEC для аварийного останова	0,0–60,0 с	2,0 с	○
P01.27	Время начального участка кривой DEC S	0,0–50,0 с	0,1 с	◎
P01.28	Время конечного участка кривой DEC S	0,0–50,0 с	0,1 с	◎

Код функции	Название	Описание	Значение по умолчанию	Изменение параметра
P01.29	Тормозной ток короткого замыкания	Когда ПЧ запускается в режиме прямого пуска (P01.00=0), установите для параметра P01.30 ненулевое значение, чтобы включить торможение коротким замыканием.	0,0%	○
P01.30	Время задержки торможения при посредстве короткого замыкания для запуска	Во время останова, если рабочая частота ПЧ ниже начальной частоты торможения для останова (P01.09), установите для параметра P01.31 ненулевое значение, чтобы ввести торможение коротким замыканием для останова, а затем выполните	0.00 с	○
P01.31	Время задержки торможения при посредстве короткого замыкания для остановки	торможение постоянным током в течении времени, заданного параметром P01.12. (См. описания для P01.09–P01.12) Диапазон настройки P01.29: 0,0–150,0% (от номинального выходного тока ПЧ) Диапазон настройки P01.30: 0,0–50,0 с Диапазон настройки P01.31: 0,0–50,0 с	0.00 с	○
P01.32	Время предварительного возбуждения для толчкового режима	0–10,000 с	0,000 с	○
P01.33	Начальная частота торможения для останова в толчковом режиме	0–P00.03	0,00 Гц	○
P01.34	Задержка сна	0–3600,0 с	0,0 с	○

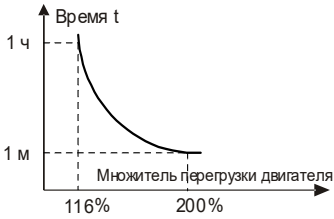


**Группа P02 – Параметры двигателя 1**

Код функции	Название	Описание	Значение по умолчанию	Изменение параметра
P02.00	Тип двигателя 1	0: Асинхронный двигатель (AM) 1: Синхронный двигатель (SM)	0	☉
P02.01	Номинальная мощность AM (асинхронный двигатель) 1	0,1–3000,0 кВт	Зависит от модели	☉
P02.02	Номинальная частота AM (асинхронный двигатель) 1	0,01 Гц–P00.03 (макс. выходная частота)	50,00 Гц	☉
P02.03	Номинальная скорость AM (асинхронный двигатель) 1	1-36000 об./с	Зависит от модели	☉
P02.04	Номинальное напряжение AM (асинхронный двигатель) 1	0–1200 В	Зависит от модели	☉
P02.05	Номинальный ток AM (асинхронный двигатель) 1	0,8–6000,0 А	Зависит от модели	☉
P02.06	Сопротивление статора асинхронного двигателя (AM) 1	0,001–65,535 Ом	Зависит от модели	○
P02.07	Сопротивление ротора асинхронного двигателя (AM) 1	0,001–65,535 Ом	Зависит от модели	○
P02.08	Индуктивность рассеяния асинхронного двигателя (AM) 1	0,1–6553,5 мГн	Зависит от модели	○
P02.09	Взаимно-индуктивность асинхронного двигателя (AM) 1	0,1–6553,5 мГн	Зависит от модели	○
P02.10	Ток AM 1 без нагрузки	0,1-6553,5А	Зависит от модели	○
P02.11	Коэффициент магнитного насыщения 1 железного сердечника AM 1	0,0-100,0%	80,0%	○

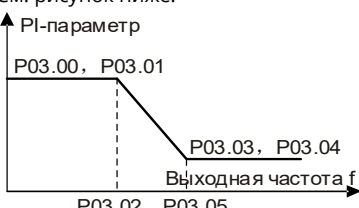
Руководство по эксплуатации преобразователей частоты для кранов серии STV900H

Код функции	Название	Описание	Значение по умолчанию	Изменение параметра
P02.12	Коэффициент магнитного насыщения 2 железного сердечника AM 1	0,0-100,0%	68,0%	○
P02.13	Коэффициент магнитного насыщения 3 железного сердечника AM 1	0,0-100,0%	57,0%	○
P02.14	Коэффициент магнитного насыщения 4 железного сердечника AM 1	0,0-100,0%	40,0%	○
P02.15	Номинальная мощность SM 1	0,1–3000,0 кВт	Зависит от модели	◎
P02.16	Номинальная частота SM 1	0,01 Гц–P00.03 (макс. выходная частота)	50,00 Гц	◎
P02.17	Число пар полюсов SM (СИНХРОННЫЙ ДВИГАТЕЛЬ) 1	1-128	2	◎
P02.18	Номинальное напряжение SM 1	0–1200 В	Зависит от модели	◎
P02.19	Номинальный ток SM 1	0,8–6000,0 А	Зависит от модели	◎
P02.20	Сопротивление статора SM 1	0,001–65,535 Ом	Зависит от модели	○
P02.21	Индуктивность по продольной оси синхронного двигателя (SM) 1	0,1–655,35 мГн	Зависит от модели	○
P02.22	Индуктивность по поперечной оси синхронного двигателя (SM) 1	0,1–655,35 мГн	Зависит от модели	○
P02.23	Противо-ЭДС SM 1	0-10000	300	○
P02.24	Начальное положение магнитного полюса SM 1	0x0000–0xFFFF	0	●
P02.25	Идентификационный ток SM 1	0%–50,0% (от номинального тока двигателя)	10%	●

Код функции	Название	Описание	Значение по умолчанию	Изменение параметра
P02.26	Защита от перегрузки двигателя 1	<p>0: Нет защиты                      1: Общая защита двигателя (с компенсацией низкой скорости). Поскольку охлаждающий эффект обычного двигателя ухудшается при работе на низкой скорости, необходимо правильно отрегулировать соответствующее значение электронной тепловой защиты. Низкая компенсация указывает на снижение порога защиты от перегрузки двигателя, раб. частота которого ниже 30 Гц.                      2: Защита двигателя (без компенсации низкой скорости). Поскольку функция рассеивания тепла для частотно-регулируемого двигателя не зависит от скорости вращения, нет необходимости настраивать значение защиты при работе на низкой скорости.</p>	2	©
P02.27	Коэффициент защиты от перегрузки двигателя 1	<p>Множители перегрузки двигателя <math>M = I_{out} / (I_n * K)</math>  <math>I_n</math> - номинальный ток двигателя,  <math>I_{out}</math> - выходной ток ПЧ, <math>K</math> - коэффициент защиты двигателя от перегрузки.                      Меньшее значение «К» указывает на большее значение «М».                      При <math>M=116\%</math> защита срабатывает после перегрузки двигателя в течение 1 часа; при <math>M=200\%</math> защита срабатывает после перегрузки двигателя в течение 60 секунд; а при <math>M \geq 400\%</math> защита срабатывает немедленно.</p>  <p>Диапазон настройки: 20,0% -120,0%</p>	100,0%	○

Код функции	Название	Описание	Значение по умолчанию	Изменение параметра
P02.28	Коэффициент калибровки дисплея мощности двигателя 1	Функциональный код можно использовать для регулировки отображаемого значения мощности двигателя 1 Однако это не влияет на эффективность управления ПЧ Диапазон настройки: 0,00-3,00	1,00	○
P02.29	Отображение параметров двигателя 1	0: Отображение по типу двигателя. В этом режиме отображаются только параметры, относящиеся к текущему типу двигателя. 1: Показать все. В этом режиме отображаются все параметры двигателя	0	○
P02.30	Системная инерция двигателя 1	0-30.000 кгм <sup>2</sup>	0	○
P02.31	Макс. предел проскальзывания	Когда P02.31=0, невозможно использовать макс. предел проскальзывания	0	◎
P02.32	Включение двухзонного управления с ослаблением потока в режиме замкнутого контура	0-1	0	◎

**Группа P03 – Векторное управление двигателем 1**

Код функции	Название	Описание	Значение по умолчанию	Изменение параметра
P03.00	Коэффициент пропорционал. усиления контура регулирования скорости 1	Параметры P03.00–P03.05 только для векторного режима управления. Ниже частоты перекл. 1 (P03.02) PI-параметры контура скорости следующие: P03.00 и P03.01. Выше частоты перекл. 2 (P03.05) PI-параметры контура скорости следующие: P03.03 и P03.04 См. рисунок ниже:	20,0	○
P03.01	Интегральное время контура регулирования скорости 1	↑ PI-параметр	0.200 с	○
P03.02	Частота низкой точки для переключения		5,00 Гц	○
P03.03	Коэффициент пропорционал. усиления контура регулирования скорости 2	Динамические хар-ки контура скорости векторного управления можно настроить, задав пропорциональный коэффициент и интегральное время ПЧ.	20,0	○
P03.04	Интегральное время контура регулирования скорости 2	Увеличение пропорционального усиления или уменьшение интегрального времени может ускорить динамическую реакцию контура скорости; однако, если пропорциональный коэффициент очень велик или интегральное время слишком мало, могут возникнуть колебания системы и чрезмерное повышение; если пропорциональный коэффициент слишком мал, могут возникнуть стабильные колебания или смещение скорости	0.200 с	○
P03.05	Частота высшей точки для переключения	PI-параметры тесно связаны с инерцией системы. Настраивайте PI-параметры в зависимости от различных нагрузок, чтобы удовлетворить различные требования Диапазон P03.00: 0,0-200,0 Диапазон P03.01: 0,000-10,000 с Диапазон P03.02: 0,00 Гц–P03.05 Диапазон P03.03: 0,0-200,0 Диапазон P03.04: 0,000-10,000 с Диапазон P03.05: P03.02–P00.03 (макс. выходная частота)	10,00 Гц	○

Руководство по эксплуатации преобразователей частоты для кранов серии STV900H

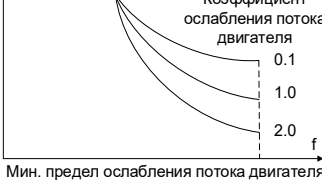
Код функции	Название	Описание	Значение по умолчанию	Изменение параметра
P03.06	Выходной фильтр контура регулирования скорости	0–8 (соответствует 0–2 <sup>8</sup> /10 мс)	0	○
P03.07	Коэффициент компенсации электродвиж. силы скольжения при векторном управлении	Коэффициент компенсации скольжения используется для регулировки частоты скольжения векторного управления и повышения точности управления скоростью системы. Правильная настройка параметра может контролировать установившуюся ошибку скорости Диапазон настройки: 50-200%	100%	○
P03.08	Коэффициент компенсации тормозного скольжения при векторном управлении		100%	○
P03.09	Коэффициент пропорционал. токовой петли P	Два функциональных кода влияют на скорость динамического отклика и точность управления системой. Как правило, вам не нужно изменять эти два функциональных кода Применимо к режиму SVC 0 (P00.00=0), режиму SVC 1 (P00.00=1) и режиму векторного управления по замкнутому контуру (P00.00=3) Диапазон настройки: 0-65535	1000	○
P03.10	Интегральный коэффициент токовой петли I		1000	○

Код функции	Название	Описание	Значение по умолчанию	Изменение параметра
P03.11	Метод задания крутящего момента	0-1: Панель оператора (P03.12) 2: A11 3: A12 4: A13 5: Частота импульсов HDIA 6: Многоступенчатый крутящий момент 7: Связь Modbus/Modbus TCP 8: Связь PROFIBUS/CANopen/DeviceNet 9: Связь Ethernet 10: Частота импульсов HDIB 11: IP-связь EtherCAT/PROFINET/EtherNet 12: Программируемая плата расширения 13: 216 связь <b>Примечание:</b> Для этих настроек 100 % соответствует номинальному току двигателя.	0	○
P03.12	Крутящий момент задается с помощью панели оператора	-300,0%+300,0% (от номинального тока двигателя)	20,0%	○
P03.13	Время фильтрации опорного значения крутящего момента	0,000–10,000 с	0.010 с	○

Код функции	Название	Описание	Значение по умолчанию	Изменение параметра
P03.14	Источник настройки верхней граничной частоты прямого вращения в управлении крутящим моментом	0: Панель оператора (P03.16) 1: AI1 2: AI2 3: AI3 4: Частота импульсов HDIA 5: Многоступенчатая настройка 6: Связь Modbus/Modbus TCP 7: Связь PROFIBUS/CANopen/DeviceNet 8: Связь Ethernet 9: Частота импульсов HDIB 10: IP-связь EtherCAT/PROFINET/EtherNet 11: Программируемая плата расширения 12: 216 связь <b>Примечание:</b> Для этих настроек 100% соответствует макс. частоте.	0	○
P03.15	Источник настройки верхней предельной частоты обратного вращения при управлении моментом	0: Панель оператора (P03.17) 1-12: То же самое, что и для P03.14	0	○
P03.16	Верхняя предельная частота вращения вперед задается с помощью панели оператора при управлении моментом	Используется для установки верхних пределов частоты. 100% соответствует макс. частоте. P03.16 устанавливает значение, когда P03.14=1; P03.17 устанавливает значение, когда P03.15=1. Диапазон настройки: 0,00 Гц–P00.03 (макс. выходная частота)	50,00 Гц	○



Код функции	Название	Описание	Значение по умолчанию	Изменение параметра
P03.17	Верхняя предельная частота вращения назад задается с помощью панели оператора при управлении моментом		50,00 Гц	○
P03.18	Источник установки верхнего предела электродвижущего момента	0: Панель оператора (P03.20) 1: AI1 2: AI2 3: AI3 4: Частота импульсов HDIA 5: Связь Modbus/Modbus TCP 6: Связь PROFIBUS/CANopen/DeviceNet 7: Связь Ethernet 8: Частота импульсов HDIB 9: IP-связь EtherCAT/PROFINET/EtherNet 10: Программируемая плата расширения 11: 216 связь <b>Примечание:</b> Для этих настроек 100 % соответствует номинальному току двигателя.	0	○
P03.19	Источник настройки верхнего предела тормозного момента	0: Панель оператора (P03.21) 1-11: То же самое, что и для P03.18	0	○
P03.20	Верхний предел электродвиж. момента задается с помощью панели оператора	0,0-300,0% (от номинального тока двигателя) Примечание: Его можно изменить	250,0%	○
P03.21	Верхний предел тормозного момента задается с помощью панели оператора	только тогда, когда разряд единиц P11.26 = 1 указывает на то, что специальные функции включены.	250,0%	○

Код функции	Название	Описание	Значение по умолчанию	Изменение параметра
P03.22	Коэффициент ослабления в зоне постоянной мощности	Используется, когда АМ находится в режиме управления ослаблением потока	0,3	○
P03.23	Наименьшая точка ослабления в зоне постоянной мощности	 <p>Функциональные коды P03.22 и P03.23 действительны при постоянной мощности. Двигатель входит в состояние ослабления потока, когда скорость двигателя превышает номинальную. Изменяйте кривизну ослабления потока, меняя контрольный коэффициент ослабления потока. Чем больше коэффициент, тем круче кривая, чем меньше коэффициент, тем плавнее кривая                      Диапазон настройки P03.22: 0,1-2,0                      Диапазон настройки P03.23: 10% –100,0%</p>	20%	○
P03.24	Предел макс. напряжения	P03.24 устанавливает макс. выходное напряжение ПЧ, которое представляет собой процент от номинального напряжения двигателя. Установите значение в соответствии с условиями на месте Диапазон настройки: 0,0-120%	100,0%	○
P03.25	Время предварит. возбуждения	Предварительное возбуждение двигателя выполняется при запуске ПЧ Для улучшения характеристик крутящего момента во время процесса запуска внутри двигателя создается магнитное поле Диапазон настройки: 0,000–10,000 с	0,000 с	○

Руководство по эксплуатации преобразователей частоты для кранов серии STV900H


Код функции	Название	Описание	Значение по умолчанию	Изменение параметра
P03.26	Пропорционал. усиление с ослаблением потока	0-8000	1000	○
P03.27	Выбор отображения скорости в векторном управлении	0: Отображение фактического значения 1: Отображение заданного значения	0	○
P03.28	Коэффициент компенсации статического трения	0,0-100,0%	0,0%	○
P03.29	Соответств. частотная точка статического трения	0.50–P03.31	1,00 Гц	○
P03.30	Коэффициент компенсации высокоскорост. трения	0,0-100,0%	0,0%	○
P03.31	Соответств. частота момента высокоскорост. трения	P03.29–400,00 Гц	50,00 Гц	○
P03.32	Включение управления крутящим моментом	0: Выключение 1: Включение	0	⊙
P03.33	Интегральное усиление при ослаблении потока	0-8000	1200	○

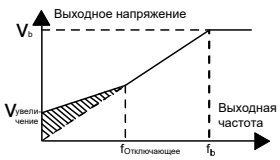
Код функции	Название	Описание	Значение по умолчанию	Изменение параметра
P03.34	Выбор режима управления ослаблением потока	0–0x112 Разряд единиц: Выбор режима управл. 0: Режим 0 1: Режим 1 2: Режим 2 Разряд десятков: Компенсация коэффициента насыщения индуктивности 0: Да 1: Нет Разряд сотен: Включить компенсацию прямой связи по токовой петле 0: Компенсация 1: Без компенсации В режиме 0 слабый магнитный ток, полученный из кривой слабого магнитного поля, используется для расчета коэффициента скольжения, а число периодов фильтрации фиксируется равным 1 В режиме 1 для расчета коэффициента скольжения используется фактический слабый магнитный ток, а количество циклов фильтрации определяется взаимной индуктивностью и сопротивлением ротора. В режиме 2 фактический слабый магнитный ток используется для расчета коэффициента скольжения, а количество периодов фильтрации фиксируется равным 1	0x000	○
P03.35	Настройка оптимизации управления	0–0x1111 Разряд единиц: Выбор команды крутящего момента 0: Предоставление крутящего момента 1: Контрольный ток крутящего момента Разряд десятков: Зарезервировано Разряд сотен: Указывает, нужно ли включить интегральное разделение контура регулирования скорости 0: Выключение 1: Включение Разряд тысяч: Зарезервировано 0: Зарезервировано 1: Зарезервировано Диапазон: 0x0000–0x1111	0x0000	○
P03.36	Коэфф. дифференциал. усилен. контура регул. скорости	0,00–10,00 с	0.00 с	○

Руководство по эксплуатации преобразователей частоты для кранов серии STV900H

Код функции	Название	Описание	Значение по умолчанию	Изменение параметра
P03.37	Высокочастот. токовая петля, коэффициент пропорционал.	В режиме векторного управления по замкнутому контуру (P00.00=3), когда частота ниже порога высокочастотного переключения с токовой петлей (P03.39), параметры PI токовой петли равны P03.09 и P03.10; а когда частота выше порога высокочастотного переключения токовой петли, параметры PI токовой петли равны P03.37 и P03.38	1000	○
P03.38	Высокочаст. токовая петля, интегральный коэффициент	Диапазон настройки P03.37: 0-65535 Диапазон настройки P03.38: 0-65535	1000	○
P03.39	Порог высокочаст. переключения токовой петли	Диапазон настройки P03.39: 0,0-100,0% (макс. частоты)	100,0%	○
P03.40	Компенсация инерции	0: Выключение 1: Включение	0	○
P03.41	Верхний предел момента компенсации инерции	Макс. момент компенсации инерции ограничен, чтобы предотвратить слишком большое значение момента. Диапазон настройки: 0,0-150,0 % (от номинального момента двигателя)	10,0%	○
P03.42	Время работы фильтра компенсации инерции	Время фильтрации момента компенсации инерции, используемое для сглаживания момента компенсации инерции Диапазон настройки: 0-10	7	○
P03.43	Момент идентификации инерции	Из-за силы трения необходимо установить определенный крутящий момент идентификации, чтобы идентификация инерции выполнялась должным образом 0,0-100,0% (от номинального момента двигателя)	10,0%	○
P03.44	Включение идентификации инерции	0: Нет операции 1: Включение	0	◎
P03.45	Коэффициент пропорционал. токового контура после автонастройки	0-65535	0	○
P03.46	Текущий интегральный пропорционал. коэффициент после автонастройки	0-65535	0	○

**Группа P04 – Управление V/F**

Код функции	Название	Описание	Значение по умолчанию	Изменение параметра
P04.00	Настройка кривой V/F (напряжение/частота) двигателя 1	<p>Эта группа функциональных кодов определяет кривую V/F двигателя 1 для удовлетворения потребностей различных нагрузок</p> <p>0: Прямолинейная кривая V/F, применимая к нагрузкам с постоянным крутящим моментом</p> <p>1: Многоточечная кривая V/F (напряжение/частота)</p> <p>2: Кривая V/F с понижением крутящего момента (степень 1,3)</p> <p>3: Кривая V/F с понижением крутящего момента (степень 1,7)</p> <p>4: Кривая V/F с понижением крутящего момента (степень 2,0)</p> <p>Кривые 2–4 применимы к нагрузкам крутящего момента, таким как вентиляторы и водяные насосы. Вы можете настроить их в соответствии с характеристиками нагрузки для достижения наилучшей производительности</p> <p>5: Пользовательский V/F (разделение V/F); в этом режиме V можно отделить от F, а F можно отрегулировать через канал настройки частоты, заданный P00.06, или канал настройки напряжения, заданный P04.27, чтобы изменить характеристики кривой</p> <p><b>Примечание:</b> На следующем рисунке <math>V_b</math> – номинальное напряжение двигателя, а <math>f_b</math> – номинальная частота двигателя.</p> 	0	©

Код функции	Название	Описание	Значение по умолчанию	Изменение параметра
P04.01	Усиление крутящего момента двигателя 1	Чтобы компенсировать низкочастотные характеристики крутящего момента, можно выполнить некоторую повышающую компенсацию выходн. напряжения. P04.01 относится к макс. выходному напряжению $V_b$ .	0,0%	○
P04.02	Отсечка усиления крутящего момента двигателя 1	<p>P04.02 определяет процент предельной частоты ручного увеличения крутящего момента по отношению к номинальной частоте двигателя <math>f_b</math>. Повышение крутящего момента может улучшить низкочастотные характеристики крутящего момента V/F.</p> <p>Вы должны выбрать увеличение крутящего момента в зависимости от нагрузки. Например, большая нагрузка требует большего увеличения крутящего момента, однако, если увеличение крутящего момента слишком велико, двигатель будет работать с перевозбуждением, что может привести к увеличению выходного тока и перегреву двигателя, что приведет к снижению эффективности</p> <p>Когда увеличение крутящего момента установлено на 0,0%, ПЧ использует автоматическое повышение крутящего момента</p> <p>Порог отключения повышения крутящего момента: Ниже этого порога частоты действует усиление крутящего момента; превышение этого порога приведет к отмене повышения крутящего момента</p>  <p>Диапазон настройки P04.01: 0,0%: Автоматически; 0,1–10,0 % Диапазон настройки P04.02: 0,0 -50,0%</p>	20,0%	○

Код функции	Название	Описание	Значение по умолчанию	Изменение параметра
P04.03	Точка 1 частоты V/F (напряжение/ частота) двигателя 1	<p>Когда P04.00=1 (многоточечная кривая V/F), вы можете настроить кривую V/F через P04.03–P04.08.</p> <p>Кривая V/F обычно настраивается в соответствии с нагрузочными характеристиками двигателя</p> <p><b>Примечание:</b> <math>V1 &lt; V2 &lt; V3</math>, <math>f1 &lt; f2 &lt; f3</math>. Слишком высокое напряжение для низкой частоты может привести к перегреву или повреждению двигателя, а также к останову преобразователя частоты из-за перегрузки по току или активации защиты от перегрузки по току.</p>	0,00 Гц	○
P04.04	Точка 1 напряжения V/F (напряжение/ частота) двигателя 1		00,0%	○
P04.05	Точка 2 частоты V/F (напряжение/ частота) двигателя 1	0,00 Гц	○	
P04.06	Точка 2 напряжения V/F (напряжение/ частота) двигателя 1		0,0%	○
P04.07	Точка 3 частоты V/F (напряжение/ частота) двигателя 1		0,00 Гц	○
P04.08	Точка 3 напряжения V/F (напряжение/ частота) двигателя 1	<p>Диапазон настройки P04.03: 0,00 Гц–P04.05</p> <p>Диапазон настройки P04.04: 0,0–110,0 % (от номинального напряжения двигателя 1)</p> <p>Диапазон настройки P04.05: P04.03–P04.07</p> <p>Диапазон настройки P04.06: 0,0–110,0 % (от номинального напряжения двигателя 1)</p> <p>Диапазон настройки P04.07: P04.05–P02.02 (номинальная частота AM 1) или P04.05– P02.16 (номинальная частота SM 1)</p> <p>Диапазон настройки P04.08: 0,0–110,0 % (от номинального напряжения двигателя 1)</p>	00,0%	○



Код функции	Название	Описание	Значение по умолчанию	Изменение параметра
P04.09	Коэффициент усиления компенсации скольжения V/F (напряжение/ частота) двигателя 1	Используется для компенсации изменения скорости вращения двигателя, вызванного изменением нагрузки в режиме пространственного векторного управления напряжением, и, таким образом, для улучшения жесткости механических характеристик двигателя. Вам необходимо рассчитать номинальную частоту скольжения двигателя следующим образом: $\Delta f = f_b - n * p / 60$ Где $f_b$ – номинальная частота двигателя, соответствующая функциональному коду P02.02; $n$ – номинальная скорость вращения двигателя, соответствующая функциональному коду P02.03; $p$ – число пар полюсов двигателя. 100,0% соответствует номинальной частоте скольжения $\Delta f$ двигателя 1 Диапазон настройки: 0,0-200,0%	0,0%	○
P04.10	Коэффициент управления низкочастотными колебаниями двигателя 1	В режиме пространственно-векторного управления напряжением в двигателе, особенно в двигателе большой мощности, могут возникать колебания тока на определенных частотах, что может привести к нестабильной работе двигателя или даже перегрузке по току ПЧ. Вы можете правильно настроить два функциональных кода, чтобы устранить такое явление	10	○
P04.11	Коэффициент контроля высокочастотных колебаний двигателя 1	Диапазон настройки P04.10: 0-100 Диапазон настройки P04.11: 0-100	10	○
P04.12	Порог контроля колебаний двигателя 1	Диапазон настройки P04.12: 0,00 Гц–P00.03 (макс. выходная частота)	30,00 Гц	○

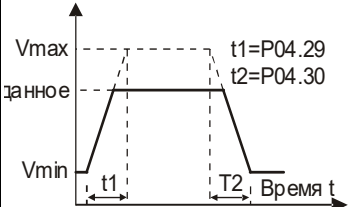
Руководство по эксплуатации преобразователей частоты для кранов серии STV900H

Код функции	Название	Описание	Значение по умолчанию	Изменение параметра
P04.13	Настройка кривой V/F (напряжение/частота) двигателя 2	Эта группа кодов определяет кривую V/F двигателя 2 для удовлетворения потребностей различных нагрузок 0: Прямолинейная кривая V/F (напряжение/частота) 1: Многоточечная кривая V/F (напряжение/частота) 2: Кривая V/F с понижением крутящего момента (степень 1,3) 3: Кривая V/F с понижением крутящего момента (степень 1,7) 4: Кривая V/F с понижением крутящего момента (степень 2,0) 5: Индивидуализированная кривая V/F (разделение V/F) <b>Примечание:</b> См. описание P04.00.	0	⊙
P04.14	Усиление крутящ. момента двигат. 2	<b>Примечание:</b> См. описания параметров P04.01 и P04.02.	0,0%	○
P04.15	Отсечка усиления крутящ. момента двигателя 2	Диапазон настройки P04.14: 0,0%: Автоматически; 0,1–10,0 % Диапазон настройки P04.15: 0,0%-50,0% (от номинальной частоты двигателя 2)	20,0%	○
P04.16	Точка 1 частоты V/F (напряжение/частота) двигат. 2	<b>Примечание:</b> См. описания P04.03 и P04.08.	0,00 Гц	○
P04.17	Точка 1 напряжения V/F (напряжение/частота) двигат. 2		00,0%	○
P04.18	Точка 2 частоты V/F (напряжение/частота) двигат. 2	Диапазон настройки P04.17: 0,0–110,0 % (от номинального напряжения двигателя 2)	0,00 Гц	○
P04.19	Точка 2 напряжения V/F (напряжение/частота) двигат. 2	Диапазон настройки P04.18: P04.16–P04.20 Диапазон настройки P04.19: 0,0–110,0 % (от ном. напряжения двигателя 2)	00,0%	○
P04.20	Точка 3 частоты V/F (напряжение/частота) двигат. 2	Диапазон настройки P04.20: P04.18–P12.02 (номинальная частота AM 2) или P04.18– P12.16 (ном. частота SM 2)	0,00 Гц	○
P04.21	Точка 3 напряжения V/F (напряжение/частота) двигателя 2	Диапазон настройки P04.21: 0,0–110,0 % (от ном. напряжения двигателя 2)	00,0%	○

Код функции	Название	Описание	Значение по умолчанию	Изменение параметра
P04.22	Коэффициент усиления компенсации скольжения V/F (напряжение/ частота) двигателя 2	Используется для компенсации изменения скорости вращения двигателя, вызванного изменением нагрузки в режиме пространственного векторного управления напряжением, и, таким образом, для улучшения жесткости механических характеристик двигателя. Вам необходимо рассчитать номинальную частоту скольжения двигателя следующим образом: $\Delta f = f_b - n * p / 60$ Где $f_b$ – номинальная частота двигателя 2, соответствующая функциональному коду P12.02; $n$ – номинальная скорость вращения двигателя 2, соответствующая функциональному коду P12.03; $p$ – число пар полюсов двигателя. 100,0% соответствует номинальной частоте скольжения $\Delta f$ двигателя 2 Диапазон настройки: 0,0-200,0%	0,0%	○
P04.23	Коэффициент управления низкочастотн. колебаниями двигателя 2	В режиме пространственно-векторного управления напряжением в двигателе, особенно в двигателе большой мощности, могут возникать колебания тока на определенных частотах, что может привести к нестабильной работе двигателя или даже перегрузке по току ПЧ. Вы можете правильно настроить два функциональных кода, чтобы устранить такое явление Диапазон настройки P04.23: 0-100 Диапазон настройки P04.24: 0-100	10	○
P04.24	Коэффициент контроля высокочастотн. колебаний двигателя 2	Диапазон настройки P04.25: 0,00 Гц– P00.03 (макс. выходная частота)	10	○
P04.25	Порог контроля колебаний двигателя 2		30,00 Гц	○

Руководство по эксплуатации преобразователей частоты для кранов серии STV900H

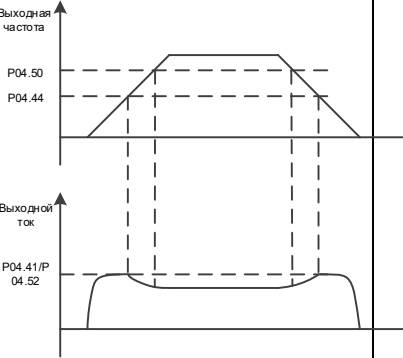
Код функции	Название	Описание	Значение по умолчанию	Изменение параметра
P04.26	Энергосберег. режим работы	0: Выключение 1: Автоматический энергосберегающий режим работы В состоянии малой нагрузки двигатель может автоматически регулировать выходное напряжение для достижения экономии энергии	0	⊙
P04.27	Канал задания напряжения	0: Панель оператора (выходное напряжение определяется параметром P04.28) 1: AI1 2: AI2 3: AI3 4: HDIA 5: Работа с многоступенчатой скоростью (настройка определяется группой P10) 6: PID 7: Связь Modbus/Modbus TCP 8: Связь PROFIBUS/CANopen/DeviceNet 9: Связь Ethernet 10: HDIB 11: IP-связь EtherCAT/PROFINET/EtherNet 12: Программируемая плата расширения 13: 216 связь	0	○
P04.28	Напряжение, заданное с помощью панели оператора	Функциональный код представляет собой цифровую настройку напряжения, когда в качестве канала настройки напряжения выбрана панель оператора Диапазон настройки: 0,0%-100,0%	100,0%	○
P04.29	Время увеличения напряжения	Время повышения напряжения означает время, необходимое ПЧ для ускорения от мин. выходного напряжения до макс. выходной частоты	5,0 с	○
P04.30	Время снижения напряжения	Время снижения напряжения означает время, необходимое ПЧ для замедления от макс. выходной частоты до мин. выходного напряжения Диапазон настройки: 0,0–3600,0 с	5,0 с	○

Код функции	Название	Описание	Значение по умолчанию	Изменение параметра
P04.31	Макс. выходное напряжение	Функциональные коды используются для установки верхнего и нижнего пределов выходного напряжения	100,0%	⊙
P04.32	Выходное мин. напряжение	 <p>Диапазон настройки P04.31: P04.32 – 100,0% (от номинального напряжения двигателя) Диапазон настройки P04.32: 0,00 Гц–P04.31</p>	0,0%	⊙
P04.33	Коэффициент ослабления в зоне постоянной мощности	1,00-1,30	1,00	○
P04.34	Тяговый ток 1 в режиме управления V/F (напряжение/частота) синхронного двигателя (SM)	Когда включен режим управления V/F (Напряжение/частота) синхронного двигателя (SM), этот код функции используется для задания реактивного тока двигателя, когда выходная частота ниже частоты, заданной параметром P04.36 Диапазон настройки: -100,0%-+100,0% (от номинального тока двигателя)	20,0%	○
P04.35	Тяговый ток 2 в режиме управления V/F (напряжение /частота) синхронного двигателя (SM)	Когда включен режим управления V/F (Напряжение/частота) синхронного двигателя (SM), этот код функции используется для задания реактивного тока двигателя, когда выходная частота ниже частоты, заданной параметром P04.36 Диапазон настройки: -100,0%-+100,0% (от номинального тока двигателя)	10,0%	○

Руководство по эксплуатации преобразователей частоты для кранов серии STV900H

Код функции	Название	Описание	Значение по умолчанию	Изменение параметра
P04.36	Порог частоты для переключения тока втягивания в режиме управления V/F (напряжение/частота) синхронного двигателя (SM)	Когда включен режим управления V/F (Напряжение/частота) синхронного двигателя (SM), этот код функции используется для установки порога частоты для переключения между током втягивания 1 и током втягивания 2 Диапазон настройки: 0,0–200,0 % (от номинальной частоты двигателя)	20,0%	○
P04.37	Коэффициент пропорционал. замкнутого контура реактивного тока при управлении V/F синхронным двигателем (SM)	Когда включен режим управления V/F (Напряжение/частота) синхронного двигателя (SM), этот код функции используется для задания пропорционального коэффициента управления реактивным током по замкнутому контуру Диапазон настройки: 0-3000	50	○
P04.38	Интегральное время реактивного тока замкнутого контура в режиме управления V/F (напряжение/частота) синхронного двигателя (SM)	Когда включен режим управления V/F (Напряжение/частота) синхронного двигателя (SM), этот код функции используется для задания интегрального коэффициента управления реактивным током по замкнутому контуру Диапазон настройки: 0-3000	30	○
P04.39	Ограничение выхода замкнутого контура реактивного тока при управлении V/F (напряжение/частота) синхронного двигателя (SM)	Когда включен режим управления V/F (Напряжение/частота) синхронного двигателя (SM), это код функции используется для задания выходного предела управления реактивным током по замкнутому контуру. Более высокое значение указывает на более высокое напряжение компенсации реактивной составляющей в замкнутом контуре и более высокую выходную мощность двигателя. В целом, изменять код функции не требуется Диапазон настройки: 0-16000	8000	○

Код функции	Название	Описание	Значение по умолчанию	Изменение параметра
P04.40	Включение режима I/F для асинхронного двигателя (AM) 1	0: Выключение 1: Включение <b>Примечание:</b> Режим I/F не применим к коническим двигателям.	0	⊙
P04.41	Настройка тока прямого хода в режиме I/F для AM 1	Когда управление I/F используется для AM 1, этот параметр используется для задания выходного тока. Значение представляет собой процент по отношению к номинальному току двигателя Диапазон настройки: 0,0-200,0%	120,0%	○
P04.42	Пропорционал. коэффициент в режиме I/F для AM 1	Когда управление I/F принимается для AM 1, этот параметр используется для задания коэффициента пропорциональности выходного тока при управлении по замкнутому контуру Диапазон настройки: 0-5000	350	○
P04.43	Интегральный коэффициент в режиме I/F для AM 1	Когда управление I/F принимается для AM 1, этот параметр используется для задания интегрального коэффициента выходного тока при управлении по замкнутому контуру Диапазон настройки: 0-5000	150	○

Код функции	Название	Описание	Значение по умолчанию	Изменение параметра
P04.44	Начальная частота для выключения режима I/F для АМ 1	<p>Когда управление I/F принимается для АМ 1, этот параметр используется для задания начальной частоты для отключения управления выходным током по замкнутому контуру. Когда выходная частота ниже значения этого параметра, активируется текущее управление по замкнутому контуру в режиме управления I/F; а когда выходная частота выше, чем P04.50, текущее управление по замкнутому контуру в режиме управления I/F отключается</p>  <p>Диапазон настройки: 0,00–20,00 Гц</p>	10,00 Гц	○
P04.45	Включение режима I/F для асинхронного двигателя (АМ) 2	<p>0: Выключение 1: Включение <b>Примечание:</b> Режим I/F не применим к коническим двигателям.</p>	0	◎
P04.46	Настройка тока прямого хода в режиме I/F для АМ 2	<p>Когда управление I/F используется для АМ 2, этот параметр используется для задания выходного тока. Значение представляет собой процент по отношению к номинальному току двигателя Диапазон настройки: 0,0-200,0%</p>	120,0%	○
P04.47	Пропорционал. коэффициент в режиме I/F для АМ 2	<p>Когда управление по I/F принято для асинхронного двигателя (АМ) 2, код функции используется для задания пропорционального коэффициента управления выходным током замкнутого контура Диапазон настройки: 0-5000</p>	350	○



Руководство по эксплуатации преобразователей частоты для кранов серии STV900H

Код функции	Название	Описание	Значение по умолчанию	Изменение параметра
P04.48	Интегральный коэффициент в режиме I/F для АМ 2	Когда управление по I/F принято для асинхронного двигателя (АМ) 2, код функции используется для задания интегрального коэффициента регулирования выходного тока замкнутого контура Диапазон настройки: 0-5000	150	○
P04.49	Начальная частота для выключения режима I/F для АМ 2	Когда управление I/F принимается для АМ 2, этот параметр используется для задания начальной частоты для отключения управления выходным током по замкнутому контуру. Когда выходная частота ниже значения этого параметра, активируется текущее управление по замкнутому контуру в режиме управления I/F; а когда выходная частота выше, чем P04.51, текущее управление по замкнутому контуру в режиме управления I/F отключается Диапазон настройки: 0,00–20,00 Гц	10,00 Гц	○
P04.50	Конечная частота для выключения режима I/F для двигателя 1	P04.44–P00.03	25,00 Гц	○
P04.51	Конечная частота для выключения режима I/F для двигателя 2	P04.49–P00.03	25,00 Гц	○
P04.52	Настройка тока обратного хода в режиме I/F для АМ 1	0,0-200,0%	120,0%	○
P04.53	Настройка тока обратного хода в режиме I/F для АМ 2	0,0-200,0%	120,0%	○

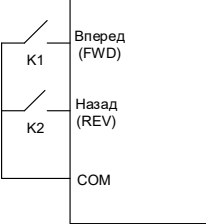
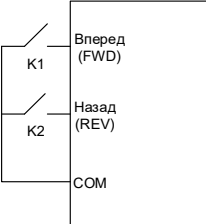
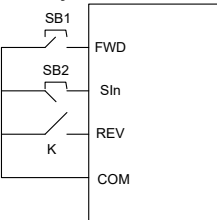
**Группа P05 – Входные клеммы**

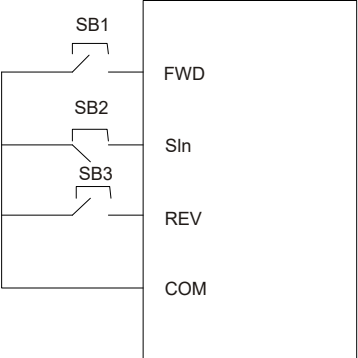
Код функции	Название	Описание	Значение по умолчанию	Изменение параметра
P05.00	Тип входа HDI	0x00–0x11 Разряд единиц: Тип входа HDIA 0: HDIA – вход высокочастотных импульсов 1: HDIA – цифровой вход Разряд десятков: Тип входа HDIB 0: HDIB – вход высокочастотных импульсов 1: HDIB – цифровой вход	0x00	⊙
P05.01	Функция S1	0: Никакой функции 1: Движение вперед 2: Движение назад 3: Управление трехпроводной работой 4: Толчковое движение вперед 5: Толчковое движение назад 6: Движение по инерции до останова 7: Сброс неисправностей 8: Приостановка работы 9: Вход внешней неисправности (EF) 10: Настройка увеличения частоты (UP - ВВЕРХ) 11: Настройка уменьшения частоты (DOWN - ВНИЗ) 12: Очистка настройки увеличения/уменьшения частоты 13: Переключен. между настройками A и B 14: Переключение между комбинированной настройкой и настройкой A	1	⊙
P05.02	Функция S2	15: Переключение между комбинированной настройкой и настройкой B	2	⊙
P05.03	Функция S3		7	⊙
P05.04	Функция S4		0	⊙
P05.05	Функция HDIA	16: Многоступенчатая скорость, клемма 2	0	⊙
P05.06	Функция HDIB	17: Многоступенчатая скорость, клемма 2 18: Многоступенчатая скорость, клемма 3	0	⊙
P05.07	Зарезервировано	19: Многоступенчатая скорость, клемма 4 20: Приостановка работы с многоступенчатой скоростью 21: Выбор времени ACC/DEC 1 22: Выбор времени ACC/DEC 2 23: Сброс останова простого ПЛК 24: Пауза простого ПЛК 25: Пауза ПИД-регулирования 26: Пауза частоты качаний 27: Сброс частоты качаний	0	⊙

Код функции	Название	Описание	Значение по умолчанию	Изменение параметра
		28: Сброс счетчика 29: Переключение между управлением скоростью и управлением крутящим моментом 30: Выключение ACC/DEC 31: Запуск счетчика 32: Зарезервировано 33: Временная очистка настройки увеличения/уменьшения частоты 34: Торможение постоянным током 35: Переключение с двигателя 1 на двигатель 2 36: Переключение канала команды выполнения на панель управления 37: Переключение канала команды выполнения на клемму 38: Переключение канала команды выполнения на связь 39: Команда предварител. возбуждения 40: Очистка потребления электроэнергии 41: Сохранение потребления электроэнергии 42: Переключение источника настройки верхнего предела тормозного момента на панель оператора 43: Вход опорной точки положения (действителен только для S2, S3 и S4) 44: Отключение ориентации шпинделя 45: Обнуление шпинделя / обнуление местного позиционирования 46: Выбор положения обнуления шпинделя 1 47: Выбор положения обнуления шпинделя 2 48: Выбор деления шкалы шпинделя 1 49: Выбор деления шкалы шпинделя 2 50: Выбор деления шкалы шпинделя 3 51: Клемма для переключения между управлением положением и управлением скоростью 52: Отключение импульсного входа 53: Очистка отклонения положения 54: Переключение коэффициентов пропорциональных усилений положения		

Код функции	Название	Описание	Значение по умолчанию	Изменение параметра
		55: Включение циклического цифрового позиционирования 56: Аварийный останов 57: Вход неисправности перегрева двигателя 58: Активация жесткого подключения 59: Переключение на управление V/F (Напряжение/частота) 60: Переключение на управление FVC 61: Переключение полярностей ПИД-регуляторов 62: Переключение на управление SVC1 (векторное управление 1 по разомкнутому контуру) 63: Включение сервопривода 64: Предел переднего хода (вверх) 65: Предел обратного хода (вниз) 66: Очистка счетчика энкодера 67: Увеличение импульсов 68: Включение наложения импульсов 69: Уменьшение импульсов 70: Электронный выбор передачи 71: Переключение на главного 72: Переключение на подчиненного 73: Включить ПЧ 74: Сигнал обратной связи контактора 75: Сигнал обратной связи тормоза 76: Нулевое положение рабочего рычага 77: Градуированное опорное значение, клемма 1 78: Градуированное опорное значение, клемма 2 79: Градуированное опорное значение, клемма 3 80: Градуированное опорное значение, клемма 4 81: Градуированное опорное значение, клемма 5 82: Верхнее предельное положение при замедлении (DEC) 83: Нижнее предельное положение при замедлении (DEC) 84: Сигнал повышения скорости при легкой нагрузке 85: Обнаружение тормоза		

Код функции	Название	Описание	Значение по умолчанию	Изменение параметра
		86: Действительный сигнал перегрева РТС (поддерживает только S8 EC-IO502-00) 87: Сбросить подсчет импульсов синхронизации положения 88: Переключение с двигателя 1 на двигатель 3 89: Вход защиты от заедания 90: Включение защиты от раскачивания 91: Переключение из режима master/slave в режим «не master/slave» 92: Включите уменьшение раскачивания 93: Торможение ножными тормозами		
P05.08	Полярность входной клеммы	Используется для настройки полярности входных клемм. Когда бит равен 0, входная клемма положительная; когда бит равен 1, входная клемма отрицательная 0x000–0x3F Соответствует последовательности HDIB, HDIA, S4, S3, S2 и S1	0x000	○
P05.09	Время работы цифрового входного фильтра	Функциональный код функции используется для настройки времени фильтрации для S1–S4, HDIA и HDIB. При сильных помехах увеличьте значение, чтобы избежать неправильной работы 0,000–1,000 с	0.010 с	○
P05.10	Настройка виртуальных клемм	0x000–0x3F (0: выключение; 1: включение) BIT0: Виртуальная клемма S1 BIT1: Виртуальная клемма S2 BIT2: Виртуальная клемма S3 BIT3: Виртуальная клемма S4 BIT4: Виртуальная клемма HDIA BIT5: Виртуальная клемма HDIB	0x00	◎
P05.11	Режим управления клеммами	Используется для установки режима клеммного управления 0: Двухпроводное управление 1, активация в соответствии с направлением	0	◎

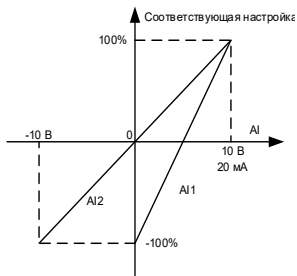
Код функции	Название	Описание	Значение по умолчанию	Изменение параметра																														
		<p>Этот режим используется широко. Определенная команда клеммы FWD/REV определяет направление вращения двигателя</p>  <table border="1" data-bbox="613 301 796 528"> <thead> <tr> <th>Вперед (FWD)</th> <th>Назад (REV)</th> <th>Команда работы</th> </tr> </thead> <tbody> <tr> <td>OFF (ВЫКЛ.)</td> <td>OFF (ВЫКЛ.)</td> <td>Останов</td> </tr> <tr> <td>ON (ВКЛ.)</td> <td>OFF (ВЫКЛ.)</td> <td>Движение вперед</td> </tr> <tr> <td>OFF (ВЫКЛ.)</td> <td>ON (ВКЛ.)</td> <td>Обратный ход</td> </tr> <tr> <td>ON (ВКЛ.)</td> <td>ON (ВКЛ.)</td> <td>Удержание</td> </tr> </tbody> </table> <p>1: Двухпроводное управление 2, активация отделена от направления. В этом режиме FWD является клеммой активации. Направление зависит от определенного состояния REV</p>  <table border="1" data-bbox="613 671 796 895"> <thead> <tr> <th>Вперед (FWD)</th> <th>Назад (REV)</th> <th>Команда работы</th> </tr> </thead> <tbody> <tr> <td>OFF (ВЫКЛ.)</td> <td>OFF (ВЫКЛ.)</td> <td>Останов</td> </tr> <tr> <td>ON (ВКЛ.)</td> <td>OFF (ВЫКЛ.)</td> <td>Движение вперед</td> </tr> <tr> <td>OFF (ВЫКЛ.)</td> <td>ON (ВКЛ.)</td> <td>Останов</td> </tr> <tr> <td>ON (ВКЛ.)</td> <td>ON (ВКЛ.)</td> <td>Обратный ход</td> </tr> </tbody> </table> <p>2: Трехпроводное управление 1. В этом режиме Sin определяется как клемма активации, команда запуска генерируется FWD, а направление контролируется REV. Во время работы клемма Sin должна быть закрыта, а клемма FWD генерирует сигнал нарастающего фронта, после чего ПЧ начинает работать в направлении, заданном состоянием клеммы REV; ПЧ необходимо останавливать, отсоединяя клемму Sin</p> 	Вперед (FWD)	Назад (REV)	Команда работы	OFF (ВЫКЛ.)	OFF (ВЫКЛ.)	Останов	ON (ВКЛ.)	OFF (ВЫКЛ.)	Движение вперед	OFF (ВЫКЛ.)	ON (ВКЛ.)	Обратный ход	ON (ВКЛ.)	ON (ВКЛ.)	Удержание	Вперед (FWD)	Назад (REV)	Команда работы	OFF (ВЫКЛ.)	OFF (ВЫКЛ.)	Останов	ON (ВКЛ.)	OFF (ВЫКЛ.)	Движение вперед	OFF (ВЫКЛ.)	ON (ВКЛ.)	Останов	ON (ВКЛ.)	ON (ВКЛ.)	Обратный ход		
Вперед (FWD)	Назад (REV)	Команда работы																																
OFF (ВЫКЛ.)	OFF (ВЫКЛ.)	Останов																																
ON (ВКЛ.)	OFF (ВЫКЛ.)	Движение вперед																																
OFF (ВЫКЛ.)	ON (ВКЛ.)	Обратный ход																																
ON (ВКЛ.)	ON (ВКЛ.)	Удержание																																
Вперед (FWD)	Назад (REV)	Команда работы																																
OFF (ВЫКЛ.)	OFF (ВЫКЛ.)	Останов																																
ON (ВКЛ.)	OFF (ВЫКЛ.)	Движение вперед																																
OFF (ВЫКЛ.)	ON (ВКЛ.)	Останов																																
ON (ВКЛ.)	ON (ВКЛ.)	Обратный ход																																

Код функции	Название	Описание	Значение по умолчанию	Изменение параметра																
		При работе управление направлением происходит следующим образом:																		
		<table border="1" style="width: 100%; border-collapse: collapse;"> <thead> <tr> <th style="width: 10%;">Sin</th> <th style="width: 15%;">Назад (REV)</th> <th style="width: 15%;">Предыд. направл.</th> <th style="width: 15%;">Текущее направл.</th> </tr> </thead> <tbody> <tr> <td rowspan="2">ON ВКЛ)</td> <td rowspan="2">ВЫКЛ.→ ВКЛ.</td> <td>Вперед (FWD)</td> <td>Назад (REV)</td> </tr> <tr> <td>Назад (REV)</td> <td>Вперед (FWD)</td> </tr> <tr> <td rowspan="2">ON ВКЛ)</td> <td rowspan="2">ВКЛ.→ ВЫКЛ.</td> <td>Назад (REV)</td> <td>Вперед (FWD)</td> </tr> <tr> <td>Вперед (FWD)</td> <td>Назад (REV)</td> </tr> </tbody> </table>	Sin	Назад (REV)	Предыд. направл.	Текущее направл.	ON ВКЛ)	ВЫКЛ.→ ВКЛ.	Вперед (FWD)	Назад (REV)	Назад (REV)	Вперед (FWD)	ON ВКЛ)	ВКЛ.→ ВЫКЛ.	Назад (REV)	Вперед (FWD)	Вперед (FWD)	Назад (REV)		
Sin	Назад (REV)	Предыд. направл.	Текущее направл.																	
ON ВКЛ)	ВЫКЛ.→ ВКЛ.	Вперед (FWD)	Назад (REV)																	
		Назад (REV)	Вперед (FWD)																	
ON ВКЛ)	ВКЛ.→ ВЫКЛ.	Назад (REV)	Вперед (FWD)																	
		Вперед (FWD)	Назад (REV)																	
		<table border="1" style="width: 100%; border-collapse: collapse;"> <tbody> <tr> <td style="width: 10%;">ON→ OFF ВЫКЛ)</td> <td style="width: 15%;">ON (ВКЛ) OFF (ВЫКЛ)</td> <td style="width: 75%;">Замедление до останова</td> </tr> </tbody> </table>	ON→ OFF ВЫКЛ)	ON (ВКЛ) OFF (ВЫКЛ)	Замедление до останова															
ON→ OFF ВЫКЛ)	ON (ВКЛ) OFF (ВЫКЛ)	Замедление до останова																		
		<p>Sin: Трехпроводное управление; FWD: Вперед; REV: Назад                      3: Трехпроводное управление 2                      В этом режиме Sin определяется как клемма активации, а команда запуска генерируется FWD или REV, но направление контролируется и FWD, и REV. Во время работы клемма Sin должна быть закрыта, а клемма FWD или REV генерирует сигнал нарастающего фронта для управления запуском и направлением ПЧ; привод необходимо останавливать, отсоединяя клемму Sin</p>																		
																				

Код функции	Название	Описание	Значение по умолчанию	Изменение параметра																				
		<table border="1"> <thead> <tr> <th>Sin</th> <th>Вперед (FWD)</th> <th>Назад (REV)</th> <th>Направл. работы</th> </tr> </thead> <tbody> <tr> <td rowspan="2">ON (ВКЛ.)</td> <td rowspan="2">ВЫКЛ. → ВКЛ.</td> <td>ON (ВКЛ.)</td> <td>Вперед (FWD)</td> </tr> <tr> <td>OFF (ВЫКЛ.)</td> <td>Вперед (FWD)</td> </tr> <tr> <td rowspan="2">ON (ВКЛ.)</td> <td>ON (ВКЛ.)</td> <td rowspan="2">ВЫКЛ. → ВКЛ.</td> <td>Назад (REV)</td> </tr> <tr> <td>OFF (ВЫКЛ.)</td> <td>Назад (REV)</td> </tr> <tr> <td>ВКЛ. → ВЫКЛ.</td> <td></td> <td></td> <td>Замедл. до останова</td> </tr> </tbody> </table> <p>Sin: Трехпроводное управление                      FWD: Вперед                      REV: Назад</p> <p><b>Примечание:</b> Для режима работы с двухпроводным управлением, когда клемма FWD/REV действительна, если ПЧ останавливается из-за команды останова, подаваемой из другого источника, тогда привод не запускается снова после исчезновения команды останова, даже если клемма управления ВПЕРЕД/НАЗАД все еще действительна. Чтобы запустить ПЧ, вам нужно снова запустить ВПЕРЕД/НАЗАД, например, остановку за один цикл ПЛК, остановку фиксированной длины и действительн. остановку <b>СТОП/СБРОС</b> во время клеммного управления. (см. P07.04).</p>	Sin	Вперед (FWD)	Назад (REV)	Направл. работы	ON (ВКЛ.)	ВЫКЛ. → ВКЛ.	ON (ВКЛ.)	Вперед (FWD)	OFF (ВЫКЛ.)	Вперед (FWD)	ON (ВКЛ.)	ON (ВКЛ.)	ВЫКЛ. → ВКЛ.	Назад (REV)	OFF (ВЫКЛ.)	Назад (REV)	ВКЛ. → ВЫКЛ.			Замедл. до останова		
Sin	Вперед (FWD)	Назад (REV)	Направл. работы																					
ON (ВКЛ.)	ВЫКЛ. → ВКЛ.	ON (ВКЛ.)	Вперед (FWD)																					
		OFF (ВЫКЛ.)	Вперед (FWD)																					
ON (ВКЛ.)	ON (ВКЛ.)	ВЫКЛ. → ВКЛ.	Назад (REV)																					
	OFF (ВЫКЛ.)		Назад (REV)																					
ВКЛ. → ВЫКЛ.			Замедл. до останова																					
P05.12	Задержка включения S1	Используется для указания времени задержки, соответствующего изменению электрического уровня, когда программируемые входные клеммы включаются или выключаются.	0,000 с	○																				
P05.13	Задержка выключения S1		0,000 с	○																				
P05.14	Задержка включения S2		0,000 с	○																				
P05.15	Задержка выключения S2			0,000 с	○																			
P05.16	Задержка включения S3		0,000 с	○																				
P05.17	Задержка выключения S3		Диапазон настройки: 0,000–50,000 с	0,000 с	○																			
P05.18	Задержка включения S4		<b>Примечание:</b> После включения виртуальной клеммы ее состояние можно изменить только в режиме связи. Коммуникационный адрес 0x200A.	0,000 с	○																			
P05.19	Задержка выключения S4			0,000 с	○																			



Код функции	Название	Описание	Значение по умолчанию	Изменение параметра
P05.20	Задержка включения HDIA		0,000 с	○
P05.21	Задержка выключения HDIA		0,000 с	○
P05.22	Задержка включения HDIB		0,000 с	○
P05.23	Задержка выключения HDIB		0,000 с	○
P05.24	Нижний предел AI1	<p>Используется для определения взаимосвязи между аналоговым входным напряжением и соответствующей настройкой. Когда аналоговое входное напряжение входит за границы диапазона, используется верхний или нижний предел.</p> <p>Когда аналоговый вход является токовым, ток 0-20 мА соответствует напряжению 0-10 В.</p> <p>В разных применениях 100,0% аналоговой настройки соответствуют разным номинальным значениям. Подробно см. в описании каждого раздела применения. На рисунке ниже показаны случаи нескольких настроек:</p>	0,00 В	○
P05.25	Соответствующ. настройка нижнего предела AI1		0,0%	○
P05.26	Верхний предел AI1		10,00 В	○
P05.27	Соответствующ. настройка верхнего предела AI1		100,0%	○
P05.28	Время работы входного фильтра AI1		0.030 с	○
P05.29	Нижний предел AI2		-10,00 В	○
P05.30	Соответствующ. настройка нижнего предела AI2		-100,0%	○
P05.31	Среднее значение AI2 1		0,00 В	○
P05.32	Соответствующ. настройка среднего значения AI2 1		0,0%	○
P05.33	Среднее значение AI2 2		0,00 В	○
P05.34	Соответствующ. настройка среднего значения AI2 2	0,0%	○	
P05.35	Верхний предел AI2	10,00 В	○	



Время работы входного фильтра для настройки чувствительности аналогового входа. Увеличение значения может усилить защиту аналогового входа от помех, но может снизить его чувствительность

**Примечание:** AI1 поддерживает вход 0-10 В/0-20 мА. Когда AI1 выбирает вход 0-20 мА, соответствующее напряжение 20 мА составляет 10 В. AI2 поддерживает вход -

Код функции	Название	Описание	Значение по умолчанию	Изменение параметра
P05.36	Соответствующая настройка верхнего предела AI2	10→10 В Диапазон настройки P05.24: 0,00 В–P05.26 Диапазон настройки P05.25: -300,0% - 300,0%	100,0%	○
P05.37	Время работы входного фильтра AI2	Диапазон настройки P05.26: P05.24–10,00 В Диапазон настройки P05.27: -300,0% - 300,0% Диапазон настройки P05.28: 0,000 с-10,000 с Диапазон настройки P05.29: -10,00 В–P05.31 Диапазон настройки P05.30: -300,0% - 300,0% Диапазон настройки P05.31: P05.29–P05.33 Диапазон настройки P05.32: -300,0% - 300,0% Диапазон настройки P05.33: P05.31–P05.35 Диапазон настройки P05.34: -300,0% - 300,0% Диапазон настройки P05.35: P05.33–10,00 В Диапазон настройки P05.36: -300,0% - 300,0% Диапазон настройки P05.37: 0,000 с-10,000 с	0.030 с	○
P05.38	Выбор функции входа высокочастотных импульсов HDIA	0: Вход задается с помощью частоты 1: Зарезервировано 2: Вход задается с помощью энкодера, использ. вместе с HDIB	0	◎
P05.39	Частота нижнего предела HDIA	0,000 кГц–P05.41	0,000 кГц	○
P05.40	Соответствующая настройка нижней предельной частоты HDIA	-300,0%-300,0%	0,0%	○
P05.41	Верхняя предельная частота HDIA	P05.39–50,000 кГц	50,000 кГц	○

Руководство по эксплуатации преобразователей частоты для кранов серии STV900H

Код функции	Название	Описание	Значение по умолчанию	Изменение параметра
P05.42	Соответствующая настройка верхней предельной частоты HDIA	-300,0%-300,0%	100,0%	○
P05.43	Время работы входного фильтра частоты HDIA	0,000 с-10,000 с	0.030 с	○
P05.44	Выбор функции входа высокочастотных импульсов HDIB	0: Вход задается с помощью частоты 1: Зарезервировано 2: Вход, настроенный через энкодер, используется с HDIA	0	◎
P05.45	Нижняя предельная частота HDIB	0,000 кГц – P05.47	0,000 кГц	○
P05.46	Соответствующая настройка нижней предельной частоты HDIB	-300,0%-300,0%	0,0%	○
P05.47	Верхняя предельная частота HDIB	P05.45–50,000 кГц	50,000 кГц	○
P05.48	Соответствующая настройка верхней предельной частоты HDIB	-300,0%-300,0%	100,0%	○
P05.49	Время работы входного фильтра частоты HDIB	0,000 с-10,000 с	0.030 с	○
P05.50	Тип входного сигнала AI1	0: Напряжение 1: Ток <b>Примечание:</b> Вы можете установить тип входного сигнала AI1 с помощью соответствующего функционального кода.	0	◎

**Группа P06 – Выходные клеммы**

Код функции	Название	Описание	Значение по умолчанию	Изменение параметра
P06.00	Тип выхода HDO	0: Высокоскоростной импульсный выход с открытым коллектором. Макс. частота импульса – 50,00 кГц Подробнее о связанных функциях см. P06.27–P06.31 1: Выход с открытым коллектором. Подробнее о связанных функциях см. P06.02	0	⊙
P06.01	Выход Y1	0: Выключение	0	○
P06.02	Выход HDO (Выход высокочастот. импульсов)	1: Работа 2: Движение вперед 3: Движение назад 4: Толчковое движение	0	○
P06.03	Выход RO1	5: Неисправность преобразователя частоты (ПЧ)	1	○
P06.04	Выход RO2	6: Определение уровня частоты FDT1 7: Определение уровня частоты FDT2 8: Достигнута частота 9: Работа на нулевой скорости 10: Достигнута верхняя предельная частота 11: Достигнута нижняя предельная частота 12: Готов к работе 13: Предварительное возбуждение 14: Предварительная сигнализация при перегрузке 15: Предварительная сигнализация при недостаточной нагрузке 16: Стадия простого ПЛК завершена 17: Цикл простого ПЛК завершен 18: Достигнуто заданное значение счета 19: Достигнуто назначенное значение подсчета 20: Внешняя неисправность действительна 21: Зарезервировано 22: Достигнуто время работы 23: Выход виртуальной клеммы связи Modbus/Modbus TCP 24: Выход виртуальной клеммы связи PROFIBUS/CANopen/DeviceNet 25: Выход виртуальной клеммы связи Ethernet	5	○

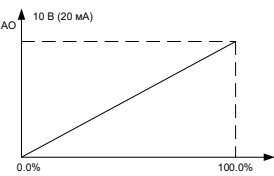
Код функции	Название	Описание	Значение по умолчанию	Изменение параметра
		26: Напряжение шины пост. тока установлено 27: Выход импульса Z 28: Накладывание импульсов 29: Действие STO 30: Позиционирование завершено 31: Обнуление шпинделя завершено 32: Деление шкалы шпинделя завершено 33: При ограничении скорости вращения 34: Выход виртуальной клеммы связи EtherCAT/PROFINET/EtherNet IP 35: Зарезервировано 36: Переключение режима управления скоростью/положением завершено 37: Любая частота достигнута 38: Неисправность STO отсутствует 39-40: Зарезервировано 41: C_Y1 из ПЛК (Установ. P27.00 на 1) 42: C_Y2 из ПЛК (Установ. P27.00 на 1) 43: C_HDO от PLC (установить P27.00 на 1) 44: C_RO1 из ПЛК (Установ. P27.00 на 1) 45: C_RO2 из ПЛК (Установ. P27.00 на 1) 46: C_RO3 из ПЛК (Установ. P27.00 на 1) 47: C_RO4 из ПЛК (Установ. P27.00 на 1) 48: Выход контактора 50: Выход тормоза 50: Готовность к отпусканию тормоз 51: Готовность к замыканию тормоз 52: Достигнуто крайнее верхнее положение. 53: Достигнуто крайнее нижнее положение. 54: Защита от низкого напряжения 55: Защита от перегрузки 56: Напоминание об обнаружении тормоза 57: Тревога неисправности тормоза 58: Сигнал тревоги потери входной фазы 59: Состояние обрыва троса (защита от обрыва троса при движении вперед, сигнализация или неисправность обрыва троса при движении назад)		

Код функции	Название	Описание	Значение по умолчанию	Изменение параметра								
		60: В состоянии двигателя 1 61: В состоянии двигателя 2 62: В состоянии двигателя 3 63: Сигнал тревоги температуры PT100 64: Сигнал тревоги температуры PT1000 65: Увеличение скорости при легкой нагрузке 66: Снижение частоты по напряжению 67: Сигнал тревоги при взвешивании 68: Сигнал тревоги о температуре, измеренной AI 69: Выход виртуальной клеммы связи 216 70: В состоянии останова или работы на нулевой скорости										
P06.05	Выбор полярности выходных клемм	Используется для настройки полярности выходных клемм. Когда бит равен 0, входная клемма положительная; когда бит равен 1, входная клемма отрицательная. <table border="1" style="width: 100%; border-collapse: collapse;"> <tr> <td style="width: 25%;">BIT3</td> <td style="width: 25%;">BIT2</td> <td style="width: 25%;">BIT1</td> <td style="width: 25%;">BIT0</td> </tr> <tr> <td>RO2</td> <td>RO1</td> <td>HDO</td> <td>Y1</td> </tr> </table> Диапазон настройки: 0x0 -0xF	BIT3	BIT2	BIT1	BIT0	RO2	RO1	HDO	Y1	00	○
BIT3	BIT2	BIT1	BIT0									
RO2	RO1	HDO	Y1									
P06.06	Задержка включения Y1	Используется для указания времени задержки, соответствующего изменению электрического уровня, когда программируемые выходные клеммы включаются или выключаются.  	0,000 с	○								
P06.07	Задержка выключения Y1		0,000 с	○								
P06.08	Задержка включения HDO		0,000 с	○								
P06.09	Задержка выключения HDO		0,000 с	○								
P06.10	Задержка включения RO1		0,000 с	○								
P06.11	Задержка выключения RO1		Диапазон настройки: 0,000–50,000 с <b>Примечание:</b> P06.08 и P06.09 действительны только тогда, когда P06.00=1.	0,000 с	○							
P06.12	Задержка включения RO2			0,000 с	○							
P06.13	Задержка выключения RO2			0,000 с	○							

Код функции	Название	Описание	Значение по умолчанию	Изменение параметра
P06.14	Выход АО1	0: Рабочая частота (0 – макс. выходная частота) 1: Заданная частота (0 – макс. выходная частота) 2: Линейная опорная частота (0 – макс. выходная частота) 3: Скорость вращения (0 – скорость, соответствующая макс. выходной частоте) 4: Выход (0 – двойной номинальный ток инверторного блока) 5: Выходной ток (0 – двойной номинальный ток двигателя) 6: Выход (в 0–1,5 раза превышает номинальное напряжение инверторного блока) 7: Выходная мощность (0 – двойная номинальная мощность двигателя) 8: Заданный крутящий момент (0 – двойной номинальный крутящий момент двигателя) 9: Выходной крутящий момент (абсолютное значение 0 – двойной номинальный крутящий момент двигателя) 10: Вход AI1 (0–10 В/0–20 мА) 11: Вход AI2 (0–10 В) 12: Вход AI3 (0–10 В/0–20 мА) 13: Вход HDIA (0,00–50,00 кГц) 14: Значение 1, заданное через связь Modbus/Modbus TCP (0–1000) 15: Значение 2, заданное через связь Modbus/Modbus TCP (0–1000) 16: Значение 1, заданное через связь PROFIBUS/CANopen/DeviceNet (0–1000) 17: Значение 2, заданное через связь PROFIBUS/CANopen/DeviceNet (0–1000) 18: Значение 1, заданное через связь Ethernet (0–1000) 19: Значение 2, заданное через связь Ethernet (0–1000) 20: Вход HDIB (0,00–50,00 кГц)	0	○

Код функции	Название	Описание	Значение по умолчанию	Изменение параметра
P06.16	Выход высокочастот. импульсов HDO	21: Значение 1, заданное через IP-связь EtherCAT/PROFINET/EtherNet (0-1000) 22: Ток крутящего момента (двухполюсный, 0 – тройной номинальный ток двигателя) 23: Ток возбуждения (двухполюсный, 0 – тройной номинальный ток двигателя) 24: Заданная частота (двухполюсная, 0 – макс. выходная частота) 25: Линейно изменяющаяся опорная частота (двухполюсная, 0 – макс. выходная частота) 26: Скорость вращения (двухполюсная, 0 – скорость, соответствующая макс. выходной частоте) 27: Значение 2, заданное через IP-связь EtherCAT/PROFINET/EtherNet (0-1000) 28: C_AO1 из ПЛК (установить P27.00 на 1) (0-1000) 29: C_AO2 из ПЛК (установить P27.00 на 1) (0-1000) 30: Скорость вращения (0 – двойная номинальная синхронная скорость двигателя) 31: Выходной крутящий момент (фактическое значение, 0 – двойной номинальный крутящий момент двигателя) 32: Выход выявления температуры AI/AO 33: Значение 1, заданное через связь 216 (0-1000) 34: Значение 2, заданное через связь 216 (0-1000) 35: Длина троса крюка (0 – макс. длина троса) 36-63: Зарезервировано	0	○



Код функции	Название	Описание	Значение по умолчанию	Изменение параметра
P06.17	Нижний предел выхода АО1	Используется для определения отношения между выходным значением и аналоговым выходом.	0,0%	○
P06.18	Выход АО1, соответств. нижнему пределу	Когда выходное значение превышает допустимый диапазон, выход использует нижний или верхний предел.	0,00 В	○
P06.19	Верхний предел выхода АО1	Когда аналоговый выход представляет собой токовый выход, 1 мА соответствует 0,5 В.	100,0%	○
P06.20	Выход АО1, соответств. верхнему пределу	В разных случаях соответствующий аналоговый выход 100% выходного значения является разным.	10,00 В	○
P06.21	Время фильтра выхода АО1	 <p>Диапазон настройки P06.17: -300,0%-P06.19                      Диапазон настройки P06.18: 0,00-10,00 В                      Диапазон настройки P06.19: P06.17-300,0%                      Диапазон настройки P06.20: 0,00 В-10,00 В                      Диапазон настройки P06.21: 0,000-10,000 с</p>	0,000 с	○
P06.23	Настройка выходного тока АО1	Применимо к P92.22=4 (с использованием РТС для измерения температуры). См. раздел 5.18.3.	4,000	○
P06.24	Порог сигнала тревоги сопротивления РТС	Установите P06.24 и P06.25 в соответствии с кривой сопротивления и температуры выбранной модели РТС.	750	○
P06.25	Порог восстановления после аварийного сигнала сопротивления РТС	Когда P06.26 больше, чем P06.24, ПЧ выдает аварийный сигнал А-Аот и работает в нормальном режиме. Когда P06.26 меньше P06.25, аварийный сигнал А-Аот сбрасывается	150	○
P06.26	Фактическое сопротивление РТС	Диапазон настройки P06.23: 0,00-20,00 мА Диапазон настройки P06.24: 0-60000 Ом Диапазон настройки P06.25: 0-60000 Ом	0	●
P06.27	Нижний предел выхода НДО	-300,0%-P06.29	0,00%	○

Руководство по эксплуатации преобразователей частоты для кранов серии STV900H

Код функции	Название	Описание	Значение по умолчанию	Изменение параметра
P06.28	Выход HDO, соответств. нижнему пределу	0,00-50,00 Гц	0,00 Гц	○
P06.29	Верхний предел выхода HDO	P06.27-300,0%	100,0%	○
P06.30	Выход HDO, соответств. верхнему пределу	0,00-50,00 Гц	50,00 кГц	○
P06.31	Время фильтра выхода HDO	0,000 с-10,000 с	0,000 с	○
P06.33	Значение обнаружения для достижения частоты	0-P00.03	1,00 Гц	○
P06.34	Время обнаружения достижения частоты	0-3600,0 с	0,5 с	○

**Группа P07 – HMI**

Код функции	Название	Описание	Значение по умолчанию	Изменение параметра
P07.00	Пароль пользователя	0-65535 При установке функционального кода на ненулевое значение включается защита паролем. При установке функционального кода на 00000 предыдущий пароль пользователя сбрасывается, а защита паролем отключается. После того как пароль пользователя установлен и вступил в силу, вы не сможете войти в меню параметров, если введете неправильный пароль. Пожалуйста, запомните пароль и сохраните его в надежном месте	0	○

Код функции	Название	Описание	Значение по умолчанию	Изменение параметра
		<p>После выхода из интерфейса редактирования кода функции функция защиты паролем включается на 1 минуту. При включенной защите паролем в случае повторного нажатия клавиши <b>ПРОГ/ОТМЕНА</b> для входа в интерфейс редактирования кода функции отображается «0.0.0.0.0». Для входа в интерфейс необходимо ввести правильный пароль пользователя</p> <p><b>Примечание:</b> Восстановление значений по умолчанию может привести к удалению пароля пользователя. Соблюдайте осторожность при использовании этой функции.</p>		
P07.01	Копия параметра	<p>Диапазон: 0-4                      0: Нет операции                      1: Загрузка параметров в панель оператора                      2: Загрузите все параметры (включая параметры двигателя)                      3: Загрузка немоторных параметров                      4: Загрузка параметров двигателя</p>	0	◎
P07.02	Выбор функции клавиши	<p>Диапазон: 0x00–0x27                      Разряд единиц: <b>Функц</b>                      0: Никакой функции                      1: Толчок                      2: Зарезервировано                      3: Переключение между прямым и обратным вращением                      4: Очистка настройки ВВЕРХ/ВНИЗ                      5: Движение по инерции до останова                      6: Последовательное переключение командных каналов                      7: Зарезервировано                      Разряд десятков: Зарезервировано</p>	0x01	◎
P07.03	Последовател. переключения каналов команд запуска при нажатии <b>Функц</b>	<p>Если P07.02=6, задайте последовательность переключения каналов команд запуска нажатием этой кнопки                      0: Панель оператора → Клемма → Связь                      1: Панель оператора ↔ Клемма                      2: Панель оператора ↔ Связь                      3: Клемма ↔ Связь</p>	0	○

Руководство по эксплуатации преобразователей частоты для кранов серии STV900H

Код функции	Название	Описание	Значение по умолчанию	Изменение параметра
P07.04	Действительн. функции останова <u>СТОП/СБРОС</u>	Используется для задания действительности функции останова <u>СТОП/СБРОС</u> . Для сброса неисправности <u>СТОП/СБРОС</u> действительна в любых условиях 0: Действительна только для управления с панели оператора 1: Действительна как для управления с панели, так и с клеммы 2: Действительна как для управления с панели, так и для управления по связи 3: Действительна для всех режимов управления	0	○
P07.05	Выбор 1 параметров, отображаемых в рабочем состоянии	0x0000–0xFFFF	0x03FF	
P07.06	Выбор 2 параметров, отображаемых в рабочем состоянии	0x0000–0xFFFF	0x0000	
P07.07	Выбор параметров, отображаемых в остановленном состоянии	0x0000–0xFFFF	0x00FF	
P07.08	Отображаемый коэффициент частоты	0,01-10,00 Отображаемая частота = Рабочая частота * P07.08	1,00	○
P07.09	Отображаемый коэффициент скорости вращения	0,1-999,9% Механическая скорость вращения = 120 * (отображаемая рабочая частота) * P07.09/ (пары полюсов двигателя)	100,0%	○
P07.10	Отображаемый коэффициент линейной скорости	0,1-999,9% Линейная скорость = (механическая скорость вращения) * P07.10	1,0%	○
P07.11	Температура выпрямитель. моста	-20,0-120,0°C		●
P07.12	Температура инвертора	-20,0-120,0°C		●

Руководство по эксплуатации преобразователей частоты для кранов серии STV900H

Код функции	Название	Описание	Значение по умолчанию	Изменение параметра	
P07.13	Версия программного обеспечения платы управления	1,00-655,35		•	
P07.14	Местное накопленное время работы	0-65535 ч		•	
P07.15	Потребление электроэнергии ПЧ, старшие биты	Используется для отображения потребления электроэнергии ПЧ. Потребление электроэнергии ПЧ = P07.15*1000 + P07.16 Диапазон настройки P07.15: 0-65535 кВтч (*1000) Диапазон настройки P07.16: 0,0-999,9 кВтч		•	
P07.16	Потребление электроэнергии ПЧ, младшие биты			•	
P07.17	Тип ПЧ	0: Тип G 1: Тип Pe		•	
P07.18	Ном. мощность ПЧ	0,4-3000,0 кВт		•	
P07.19	Ном. напряжение ПЧ	50-1200 В		•	
P07.20	Ном. ток ПЧ	0,1-6000,0 А		•	
P07.21	Заводской штрих-код 1	0x0000-0xFFFF		•	
P07.22	Заводской штрих-код 2	0x0000-0xFFFF		•	
P07.23	Заводской штрих-код 3	0x0000-0xFFFF		•	
P07.24	Заводской штрих-код 4	0x0000-0xFFFF		•	
P07.25	Заводской штрих-код 3	0x0000-0xFFFF		•	
P07.26	Заводской штрих-код 4	0x0000-0xFFFF		•	
P07.27	Тип текущей неисправности	0: Отсутствие неисправности 1: Защита фазы U инвертора (OUT1) 2: Защита фазы V инвертора (OUT2) 3: Защита фазы W инвертора (OUT3) 4: Перегрузка по току при ускорении (OC1) 5: Перегрузка по току во время замедления (OC2) 6: Перегрузка по току во время движения с постоянной скоростью (OC3) 7: Перенапряжение при ускорении (OV1)		•	
P07.28	Тип последней неисправности				•
P07.29	Тип 2-й последней неисправности				•
P07.30	Тип 3-й последней неисправности				•

Код функции	Название	Описание	Значение по умолчанию	Изменение параметра
P07.31	Тип 4-й последней неисправности	8: Перенапряжение при замедлении (OV2) 9: Перенапряжение при движении с постоянной скоростью (OV3) 10: Неисправность пониженного напряжения шины (UV) 11: Перегрузка двигателя (OL1) 12: Перегрузка ПЧ (OL2) 13: Обрыв фазы на стороне входа (SPI) 14: Обрыв фазы на стороне выхода (SPO) 15: Перегрев модуля выпрямителя (OH1) 16: Перегрев модуля инвертора (OH2) 17: Внешняя неисправность (EF) 18: Неисправность связи RS485 (CE) 19: Ошибка обнаружения тока (ItE) 20: Неисправность автонастройки двигателя (tE) 21: Ошибка работы EEPROM (EEP) 22: Неисправность отключения обратной связи ПИД-регулятора (PIDE) 23: Неисправность тормозного устройства (bCE) 24: Достигнуто время работы (END) 25: Электронная перегрузка (OL3) 26: Ошибка связи с панелью оператора (PCE)		•
P07.32	Тип 5-й последней неисправности	27: Ошибка загрузки параметров (UPE) 28: Ошибка выгрузки параметров (DNE) 29: Ошибка связи PROFIBUS (E_dP) 30: Ошибка связи Ethernet (E_NET) 31: Неисправность связи CANopen (E-CAN) 32: Неисправность из-за короткого замыкания на землю 1 (ETH1) 33: Неисправность из-за короткого замыкания на землю 2 (ETH2) 34: Неисправность из-за отклонения скорости (dEu) 35: Неисправность из-за неправильной регулировки (STo) 36: Неисправность недостаточной нагрузки (LL) 37: Неисправность из-за отсоединения энкодера (ENC1o) 38: Неисправность реверса направления вращения энкодера (ENC1d) 39: Неисправность из-за отсоединения Z-импульса энкодера (ENC1Z)		•

Код функции	Название	Описание	Значение по умолчанию	Изменение параметра
		40: Безопасное отключение крутящего момента (STO) 41: Исключение (ненормальное состояние) защитной цепи канала 1 (STL1) 42: Исключение (ненормальное состояние) защитной цепи канала 2 (STL2) 43: Исключение в обоих каналах 1 и 2 (STL3) 44: Ошибка CRC FLASH кода безопасности (CrCE) 45: Неисправность настройки платы ПЛК 1 (P-E1) 46: Неисправность настройки платы ПЛК 2 (P-E2) 47: Неисправность настройки платы ПЛК 3 (P-E3) 48: Неисправность настройки платы ПЛК 4 (P-E4) 49: Неисправность настройки платы ПЛК 5 (P-E5) 50: Неисправность настройки платы ПЛК 6 (P-E6) 51: Неисправность настройки платы ПЛК 7 (P-E7) 52: Неисправность настройки платы ПЛК 8 (P-E8) 53: Неисправность настройки платы ПЛК 9 (P-E9) 54: Неисправность настройки платы ПЛК 10 (P-E10) 55: Дублирование типа платы расширения (E-Err) 56: Потеря ультрафиолетового сигнала энкодера (ENCUV) 57: Ошибка связи PROFINET (E_PN) 58: Неисправность связи CAN (SECAN) 59: Неисправность из-за перегрева двигателя (OT) 60: Невозможность идентификации платы в слоте 1 (F1-Er) 61: Невозможность идентификации платы в слоте 2 (F2-Er) 62: Невозможность идентификации платы в слоте 3 (F3-Er) 63: Тайм-аут связи платы в слоте 1 (C1-Err) 64: Тайм-аут связи платы в слоте 2 (C2-Err)		

Код функции	Название	Описание	Значение по умолчанию	Изменение параметра
		<p>65: Тайм-аут связи платы в слоте 3 (C3-Err)  66: Неисправность связи EtherCAT (E-CAT)  67: Неисправность связи Bacnet (E-BAC)  68: Неисправность связи DeviceNet (E-DEV)  69: Неисправность подчиненного CAN при синхронизации главного/подчиненного (S-Err)  70: ПЧ отключен (DIS)  71: Ошибка обратной связи контактора (TBE)  72: Ошибка обратной связи тормоза (Fae)  73: Ошибка проверки крутящего момента (tPF)  74: Ошибка нулевого положения рабочего рычага (STC)  75: Ошибка защиты от низкой скорости (LSP)  76: Исключение команды клеммы (TCE)  77: Исключение команды клеммы включения (POE)  78: Неисправность защиты от ослабления троса (SLE)  79: Неисправность тормоза (BE)  80: Ошибка синхронизации положения master/slave (ELS)  81: Ошибка отклонения опорного значения аналоговой скорости (AdE)  82: Перегрев PT100 (ОтE1)  83: Перегрев PT1000 (ОтE2)  84: Ошибка заданной частоты (SFE)  85: Ошибка дисбаланса тока (Cuu)  86: Ошибка перегрева PTC (PtcE)  87: Ошибка перегрузки (E-OvL)  88: Ошибка превышения скорости (E-OS)  89: Ошибка глушения (E-dS)  90: Отключение связи 216 (E-216)  91: Внешняя ошибка, полученная платой связи 216 (216EF)  92: AI1 отключен (E-AI1)  93: AI2 отключен (E-AI2)  94: AI3 отключен (E-AI3)  95: Окончание времени ожидания связи Ethernet IP (E-EIP)  96: Нет загрузчика обновления (E-PAO)</p>		



Руководство по эксплуатации преобразователей частоты для кранов серии STV900H

Код функции	Название	Описание	Значение по умолчанию	Изменение параметра
P07.33	Рабочая частота при текущей неисправности	0,00 Гц-P00.03	0,00 Гц	•
P07.34	Линейно изменяющаяся опорная частота при текущей неисправности	0,00 Гц-P00.03	0,00 Гц	•
P07.35	Выходной ток при текущей неисправности	0-1200 В	0 В	•
P07.36	Выходной ток при текущей неисправности	0,0-6300,0А	0,0А	•
P07.37	Напряжение шины при текущей неисправности	0,0-2000,0 В	0,0 В	•
P07.38	Температура при текущей неисправности	-20,0-120,0°C	0,0 °C	•
P07.39	Состояние входной клеммы при текущей неисправности	0x0000-0xFFFF	0	•
P07.40	Состояние выходной клеммы при текущей неисправности	0x0000-0xFFFF	0	•
P07.41	Рабочая частота при последней неисправности	0,00 Гц-P00.03	0,00 Гц	•
P07.42	Линейно изменяющаяся опорная частота при последней неисправности	0,00 Гц-P00.03	0,00 Гц	•
P07.43	Выходное напряжение при последней неисправности	0-1200 В	0 В	•

Руководство по эксплуатации преобразователей частоты для кранов серии STV900H

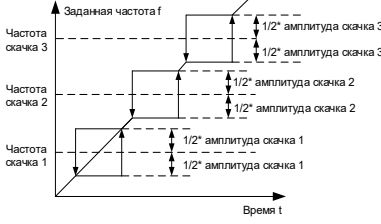
Код функции	Название	Описание	Значение по умолчанию	Изменение параметра
P07.44	Выходной ток при последней неисправности	0,0-6300,0A	0,0A	•
P07.45	Напряжение шины при последней неисправности	0,0-2000,0 В	0,0 В	•
P07.46	Температура при последней неисправности	-20,0-120,0°C	0,0 °C	•
P07.47	Состояние входной клеммы при последней неисправности	0x0000-0xFFFF	0	•
P07.48	Состояние выходной клеммы при последней неисправности	0x0000-0xFFFF	0	•
P07.49	Рабочая частота при 2-й последней неисправности	0,00 Гц-P00.03	0,00 Гц	•
P07.50	Линейно изменяющаяся опорная частота при 2-й последней неисправности	0,00 Гц-P00.03	0,00 Гц	•
P07.51	Выходное напряжение при 2-й последней неисправности	0-1200 В	0 В	•
P07.52	Выходной ток при 2-й последней неисправности	0,0-6300,0A	0,0A	•
P07.53	Напряжение шины при 2-й последней неисправности	0,0-2000,0 В	0,0 В	•
P07.54	Температура при 2-й предпоследней неисправности	-20,0-120,0°C	0,0 °C	•

Руководство по эксплуатации преобразователей частоты для кранов серии STV900H

Код функции	Название	Описание	Значение по умолчанию	Изменение параметра
P07.55	Состояние входной клеммы при 2-й последней неисправности	0x0000-0xFFFF	0	•
P07.56	Состояние выходной клеммы при 2-й последней неисправности	0x0000-0xFFFF	0	•

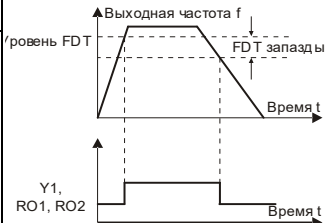
**Группа P08 – Расширенные функции**

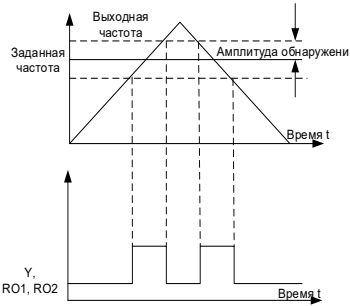
Код функции	Название	Описание	Значение по умолчанию	Изменение параметра
P08.00	Время ускорения (ACC) 2	<p>Подробнее см. P00.11 и P00.12. ПЧ имеет четыре группы времени ACC/DEC (УСКОРЕНИЕ/ЗАМЕДЛЕНИЕ), которые могут быть выбраны с помощью P05.</p> <p>Заводское значение времени ACC/DEC (УСКОРЕНИЕ/ЗАМЕДЛЕНИЕ) ПЧ по умолчанию – первая группа. Диапазон настройки: 0,0–3600,0 с</p>	Зависит от модели	○
P08.01	Время замедления (DEC) 2		Зависит от модели	○
P08.02	Время ACC (УСКОРЕНИЕ) 3		Зависит от модели	○
P08.03	Время DEC 3		Зависит от модели	○
P08.04	Время ACC (УСКОРЕНИЕ) 4		Зависит от модели	○
P08.05	Время DEC 4		Зависит от модели	○
P08.06	Рабочая частота толчка	Функциональный код используется для определения опорной частоты во время толчкового режима Диапазон настройки: 0,0 Гц–P00.03 (макс. выходная частота)	5,00 Гц	○
P08.07	Время ACC (УСКОРЕНИЕ) для толчкового движения	Время ACC для толчкового режима означает время, необходимое ПЧ для ускорения от 0 Гц до макс. выходной частоты (P00.03)	Зависит от модели	○
P08.08	Время DEC для толчкового движения	Время DEC для толчкового режима означает время, необходимое ПЧ для замедления от макс. выходной частоты (P00.03) до 0 Гц Диапазон настройки: 0,0–3600,0 с	Зависит от модели	○

Код функции	Название	Описание	Значение по умолчанию	Изменение параметра
P08.09	Частота скачка 1	<p>Когда заданная частота находится в пределах диапазона частоты скачка, ПЧ работает на границе частоты скачка</p> <p>ПЧ может избежать точек механического резонанса, настроив частоты скачков. ПЧ поддерживает настройку трех частот скачка. Если точки частоты скачка установлены на 0, эта функция недействительна</p>  <p>Диапазон настройки: 0,00 Гц–P00.03 (макс. выходная частота)</p>	0,00 Гц	○
P08.10	Амплитуда частоты скачка 1		0,00 Гц	○
P08.11	Частота скачка 2		0,00 Гц	○
P08.12	Амплитуда частоты скачка 2		0,00 Гц	○
P08.13	Частота скачка 3		0,00 Гц	○
P08.14	Амплитуда частоты скачка 3	0,00 Гц	○	
P08.15	Амплитуда частоты биения	0,0-100,0 % (от заданной частоты)	0,0%	○
P08.16	Амплитуда частоты внезапного скачка	0,0-50,0 % (от амплитуды частоты биения)	0,0%	○
P08.17	Время нарастания частоты биения	0,1-3600,0 с	5,0 с	○
P08.18	Время падения частоты биения	0,1-3600,0 с	5,0 с	○
P08.19	Частота переключения времени ACC/DEC (ускорение/замедление)	0,00-P00.03 (макс. выходная частота) 0,00 Гц: Нет переключения Если рабочая частота больше P08.19, переключитесь на время 2 ACC/DEC (ускорение/замедление)	0,00 Гц	○
P08.20	Порог частоты начала контроля статизма	0,00-50,00 Гц	2,00 Гц	○

Руководство по эксплуатации преобразователей частоты для кранов серии STV900H

Код функции	Название	Описание	Значение по умолчанию	Изменение параметра
P08.21	Опорная частота времени ACC/DEC (ускорение/замедление)	0: Макс. выходная частота 1: Заданная частота 2: 100 Гц <b>Примечание:</b> Действительно только для прямолинейного ACC/DEC (ускорение/замедление).	0	☉
P08.22	Метод расчета выходного крутящего момента	0: На основе тока крутящего момента 1: На основе выходной мощности	0	○
P08.23	Количество десятичных знаков частоты	0: Два 1: Один	0	○
P08.24	Количество знаков после запятой для линейной скорости	0: Без десятичной точки 1: Один 2: Два 3: Три	0	○
P08.25	Установить значение отсчета	P08.26-65535	0	○
P08.26	Установленное значение отсчета	0-P08.25	0	○
P08.27	Установить время запуска	0-65535 мин	0 мин	○
P08.28	Счетчик автоматич. сброса ошибок	Счетчик автоматических сбросов неисправностей: Когда ПЧ использует автоматический сброс	0	○
P08.29	Интервал автоматического сброса ошибок	неисправностей, он используется для установки количества автоматических сбросов неисправностей. Когда количество непрерывных сбросов превышает это значение, ПЧ сообщает об ошибке и останавливается. Интервал автоматического сброса неисправности: Интервал времени с момента возникновения неисправности до начала действия автоматического сброса. Если в течение 600 с после запуска ПЧ не возникли неисправности, количество автоматических сбросов неисправностей обнуляется Диапазон настройки P08.28: 0-10 Диапазон настройки P08.29: 0,1–3600 с	1.0 с	○

Код функции	Название	Описание	Значение по умолчанию	Изменение параметра
P08.30	Коэффициент уменьшения частоты при контроле статизма	Выходная частота ПЧ изменяется при изменении нагрузки. Функциональный код в основном используется для балансировки мощности, когда несколько двигателей управляют одной и той же нагрузкой Диапазон настройки: 0,00–50,00 Гц	0,00 Гц	○
P08.31	Канал переключения между двигателем 1 и двигателем 3	0x00–0x15 Разряд единиц: Канал переключения 0: Клемма 1: Связь Modbus/Modbus TCP 2: Связь PROFIBUS/CANopen/DeviceNet 3: Связь Ethernet 4: IP-связь EtherCAT/PROFINET/EtherNet 5: 216 связь Разряд десятков: Указывает, разрешить ли переключение во время работы 0: Выключение 1: Включение	0x00	◎
P08.32	Значение обнаружения электрического уровня FDT1	Когда выходная частота превышает соответствующую частоту электрического уровня FDT, многофункциональная клемма цифрового выхода непрерывно выводит сигнал «Обнаружение уровня частоты FDT». Сигнал недействителен только тогда, когда выходная частота снижается до значения ниже частоты, соответствующей электрическому уровню FDT – значению обнаружения запаздывания FDT	50,00 Гц	○
P08.33	Значение обнаружения запаздывания FDT1		5,0%	○
P08.34	Значение обнаружения электрического уровня FDT2		50,00 Гц	○
P08.35	Значение обнаружения запаздывания FDT2		 <p>Диапазон настройки P08.32: 0,00 Гц–P00.03 (макс. выходная частота) Диапазон настройки P08.33: 0,0–100,0 % (электрический уровень FDT1) Диапазон настройки P08.34: 0,00 Гц–P00.03 (макс. выходная частота) Диапазон настройки P08.35: 0,0–100,0 % (электрический уровень FDT2)</p>	5,0%

Код функции	Название	Описание	Значение по умолчанию	Изменение параметра
P08.36	Значение обнаружения для достижения частоты	<p>Когда выходная частота находится в пределах диапазона обнаружения, многофункциональная клемма цифрового выхода выводит сигнал «Частота достигнута»</p>  <p>Диапазон настройки: 0,00 Гц–P00.03 (макс. выходная частота)</p>	0,00 Гц	○
P08.37	Активация торможения с потреблением энергии	<p>0x00–0x11                      Разряд единиц:                      0: Выключение                      1: Включение                      Разряд десятков:                      0: Отключение защиты тормоза от короткого замыкания                      1: Включение защиты тормоза от короткого замыкания                      Защита тормоза от короткого замыкания отключена для моделей 22 кВт и более низких моделей ПЧ по умолчанию  <b>Примечание:</b> Для моделей 380 В значение по умолчанию составляет 0x11 для 30 кВт (включено) –110 кВт (включено), 0x01 для &lt;30 кВт и 0x00 для &gt;110 кВт.</p>	Зависит от модели	○
P08.38	Пороговое напряжение торможения с потреблением энергии	<p>Функциональный код используется для задания начального напряжения на шине торможения с потреблением энергии. Правильно отрегулируйте это значение, чтобы добиться эффективного торможения нагрузки. Значение по умолчанию зависит от класса напряжения.                      Диапазон настройки: 200,0–2000,0 В</p>	Для 220В: 380,0 В Для 380 В 700,0 В Для 660 В 1120,0 В	○

Код функции	Название	Описание	Значение по умолчанию	Изменение параметра
P08.39	Режим работы вентилятора охлаждения	0: Вентилятор работает с ПЧ; вентилятор останавливается через 1 мин после остановки ПЧ. 1: Постоянный режим работы после включения питания 2: Рабочий режим 2 В дополнение к требованиям к режиму работы 0, режим работы 2 имеет особенность, при которой вентилятор продолжает работать, даже когда линейно изменяющаяся частота больше 0	0	○
P08.40	Выбор ШИМ	0x0000–0x1121 Разряд единиц: Выбор режима ШИМ 0: Режим ШИМ 1, 2- и 3-фазная модуляция 1: Режим ШИМ 2, 3-фазная модуляция Разряд десятков: Ограничение несущей частоты PWM на низкой скорости 0: Режим ограничения низкоскоростной несущей частоты 1 1: Режим ограничения низкоскоростной несущей частоты 2 2: Нет ограничений несущей частоты на низкой скорости Разряд сотен: Метод компенсации мертвой зоны 0: Метод компенсации 1 1: Метод компенсации 2 Разряд тысяч: Выбор режима нагрузки ШИМ 0: Прерывистая нагрузка 1: Нормальная нагрузка	0x1101	◎
P08.41	Выбор сверхмодуляции	0x00–0x1111 Разряд единиц: 0: Выключение 1: Включение Разряд десятков 0: Легкая сверхмодуляция 1: Углубленная сверхмодуляция Сотни: Ограничение несущей частоты 0: Да 1: Нет Тысячи: Компенсация вых. напряжения 0: Нет 1: Да	0x1001	◎



Код функции	Название	Описание	Значение по умолчанию	Изменение параметра
P08.42	Настройка управления разрядами светодиодного дисплея	<p>0x000-0x1223                      Разряд единиц: Выбор регулировки частоты                      0: Для регулировки используются как клавиша <math>\wedge/v</math>, так и потенциометр.                      1: Для регулировки используется только клавиша <math>\wedge/v</math>.                      2: Для регулировки используется только потенциометр.                      3: Ни кнопка <math>\wedge/v</math>, ни потенциометр не используются для регулировки.                      Разряд десятков: Действительность управления частотой                      0: Действительно только при P00.06=0 или P00.07=0                      1: Действительно для всех способов настройки частоты                      2: Недействительно для многоступенчатой скорости, когда она имеет приоритет                      Разряд сотен: Выбор действия во время останова                      0: Настройка действительна                      1: Действительно во время работы, очищено после останова                      2: Действительно во время работы, сбрасывается после получения команды останова                      Разряд тысяч: Интегральная функция клавиши <math>\wedge/v</math> и потенциометра                      0: Интегральная функция действительна                      1: Интегральная функция недействительна</p>	0x0003	○
P08.43	Интегральные номинальные значения со светодиодного дисплея и цифрового потенциометра	0,01-10,00 с	0.10 с	○

Код функции	Название	Описание	Значение по умолчанию	Изменение параметра
P08.44	Настройка управления клеммой ВВЕРХ/ВНИЗ (UP/DOWN)	0x000–0x221 Единицы: Выбор управления частотой 0: Настройка клемм ВВЕРХ / ВНИЗ действ. 1: Настройка клемм ВВЕРХ / ВНИЗ отключ. Десятки: Выбор контроля частоты 0: Действительно только, когда P00.06 = 0 или P00.07 = 0 1: Все частотные режимы действительны 2: Недопустимо для многоступенчатой скорости, когда многоступенчатая скорость имеет приоритет Сотни: Выбор действия во время останова 0: Действительно 1: Действительно во время работы, очищается после останова 2: Действительно во время работы, очищается после получения команды останова	0x000	○
P08.45	Интегральная скорость приращения частоты клеммы UP	0,01-50,00 Гц/с	0,50 Гц/с	○
P08.46	Интегральная скорость по частоте клеммы DOWN	0,01-50,00 Гц/с	0,50 Гц/с	○
P08.47	Выбор действия при отключении питания во время настройки частоты	0x000–0x111 Разряд единиц: Выбор действия при отключении питания во время регулировки частоты цифрами. 0: Сохраняет настройку при отключении питания 1: Удаляет настройку при откл. питания Выбор действия при отключении питания во время настройки частоты через связь Modbus/Modbus TCP 0: Сохраняет настройку при откл. питания 1: Удаляет настройку при отключении питания Разряд сотен: Выбор действия при отключ питания во время регулировки частоты способами связи DP 0: Сохраняет настройку при отключении питания 1: Удаляет настройку при откл. питания	0x000	○

Руководство по эксплуатации преобразователей частоты для кранов серии STV900H

Код функции	Название	Описание	Значение по умолчанию	Изменение параметра
P08.48	Начальное потребление электроэнергии, старшие биты	Используется для задания начального потребления электроэнергии. Начальное потребление электроэнергии = P08.48*1000 + P08.49	0 кВтч	○
P08.49	Начальное потребление электроэнергии, младшие биты	Диапазон настройки P08.48: 0-59999 кВтч (к) Диапазон настройки P08.49: 0,0-999,9 кВтч	0,0 кВтч	○
P08.50	Торможение магнитным потоком	Используется для включения торможения магнитным потоком. 0: Выключение 100-150: Большой коэффициент указывает на более сильное торможение. ПЧ может быстро замедлить двигатель за счет увеличения магнитного потока. Энергия, вырабатываемая двигателем при торможении, может быть преобразована в тепловую за счет увеличения магнитного потока. ПЧ непрерывно контролирует состояние двигателя даже в течение периода действия магнитного потока. Торможение магнитным потоком можно использовать как для остановки двигателя, так и для изменения скорости его вращения. Другие преимущества: Торможение выполняется сразу после подачи команды останова. Торможение можно начинать, не дожидаясь ослабления магнитного потока. Улучшается охлаждение. Ток статора, отличного от тока ротора, увеличивается при торможении магнитным потоком, при этом охлаждение статора более эффективно, чем охлаждение ротора	0	○
P08.51	Входной коэффициент мощности ПЧ	Этот функциональный код используется для настройки текущего отображаемого значения на стороне входа переменного тока 0,00-1,00	0,56	○

Руководство по эксплуатации преобразователей частоты для кранов серии STV900H

Код функции	Название	Описание	Значение по умолчанию	Изменение параметра
P08.52	Выбор блокировки STO	0: Сигнал блокировки при STO Сигнал тревоги блокировки при STO указывает на необходимость сброса после восстановления состояния, если происходит STO 1: Сигнал отсутствия блокировки при STO Сигнал тревоги отсутствия блокировки при STO указывает, что сигнал STO автоматически исчезает после восстановления состояния при возникновении STO	0	○
P08.53	Верхнее предельное значение смещения частоты при управлении по крутящему моменту	0,00 Гц–P00.03 (макс. выходная частота) <b>Примечание:</b> Действительно только для управления по крутящему моменту.	0,00 Гц	○
P08.54	Выбор верхней предельной частоты АСС/DEC при управлении по крутящему моменту	0: Нет ограничений на ускорение или замедление 1: Время АСС/DEC (УСКОРЕНИЕ/ЗАМЕДЛЕНИЕ) 1 2: Время АСС/DEC (УСКОРЕНИЕ/ЗАМЕДЛЕНИЕ) 2 3: Время АСС/DEC (УСКОРЕНИЕ/ЗАМЕДЛЕНИЕ) 3 4: Время АСС/DEC (УСКОРЕНИЕ/ЗАМЕДЛЕНИЕ) 4	0	○
P08.55	Включение автоматического снижения несущей частоты	0: Выключение 1: Включение <b>Примечание:</b> Автоматическое снижение несущей частоты указывает на то, что ПЧ автоматически уменьшает несущую частоту при обнаружении превышения температуры радиатора номинальной температуры. Когда температура снижается до определенной степени, несущая частота восстанавливается. Эта функция уменьшает вероятность срабатывания сигнализации перегрева ПЧ.	0	○
P08.56	Мин. несущая частота	1,0-15,0 кГц	Зависит от модели	●

Руководство по эксплуатации преобразователей частоты для кранов серии STV900H

Код функции	Название	Описание	Значение по умолчанию	Изменение параметра
P08.57	Температурная точка автоматического снижения несущей частоты	40,0-85,0°C	70,0°C	○
P08.58	Интервал снижения несущей частоты	0-30 (мин)	10	○
P08.59	Отключение А11 порог обнаружения	0-100%	0	○
P08.60	Отключение А12 порог обнаружения	0-100%	0	○
P08.61	Отключение А13 порог обнаружения	0-100%	0	○
P08.62	Постоянная времени фильтра выходного тока	0,000-10,000 с	0,000	○
P08.63	Время фильтра выходного крутящего момента	0-8	8	○

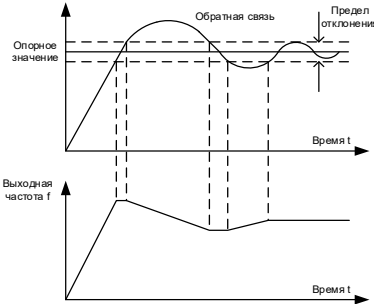
**Группа P09 – ПИД-управление**


Код функции	Название	Описание	Значение по умолчанию	Изменение параметра
P09.00	Источник опорного значения ПИД-управления	<p>Если выбор команды частоты (P00.06, P00.07) равен 7 или выбор канала настройки напряжения (P04.27) равен 6, тогда режим работы ПЧ - ПИД-регулирование процесса. Функциональный код определяет заданный целевой канал во время ПИД-процесса</p> <p>0: Задается параметром P09.01  1: AI1  2: AI2  3: AI3  4: HDIA высокочастотных импульсов  5: Многоступенчатое движение  6: Связь Modbus/Modbus TCP  7: Связь PROFIBUS/CANopen/DeviceNet  8: Связь Ethernet  9: HDIB высокочастотных импульсов  10: IP-связь EtherCAT/PROFINET/EtherNet  11: Программируемая плата расширения  12: 216 связь</p> <p>Заданное значение ПИД-процесса является относительным значением, для которого 100 % соответствует 100% сигнала обратной связи управляемой системы.</p> <p>Система всегда выполняет расчет с использованием относительного значения (0–100,0%)</p>	0	○
P09.01	Цифровая настройка ПИД-управления	<p>Функциональный код обязателен, если P09.00=0. Базовое значение функционального кода является обратной связью системы</p> <p>Диапазон настройки: -100,0%-100,0%</p>	0,0%	○

Код функции	Название	Описание	Значение по умолчанию	Изменение параметра
P09.02	Источник обратной связи ПИД-управления	Используется для выбора канала обратной связи для ПИД-управления 0: AI1 1: AI2 2: AI3 3: HDIA высокочастотных импульсов 4: Связь Modbus/Modbus TCP 5: Связь PROFIBUS/CANopen/DeviceNet 6: Связь Ethernet 7: HDIB высокочастотных импульсов 8: IP-связь EtherCAT/PROFINET/EtherNet 9: Программируемая плата расширения 10: Зарезервировано 11: 216 связь <b>Примечание:</b> Опорный канал и канал обратной связи не могут дублироваться. В противном случае невозможно достигнуть эффективного ПИД-управления.	0	○
P09.03	Выбор характеристик выхода ПИД-управления	0: Выход ПИД-управления положительный. Когда сигнал обратной связи больше опорного значения ПИД-управления, выходная частота ПЧ будет уменьшаться, чтобы сбалансировать ПИД-управление. Пример: ПИД-управление по деформации во время размотки 1: Выход ПИД-управления отрицательный. Когда сигнал обратной связи больше опорного значения ПИД-управления, выходная частота ПЧ будет увеличиваться, чтобы сбалансировать ПИД-управление. Пример: ПИД-управление по деформации во время размотки	0	○
P09.04	Пропорционал. усиление (Kp)	Применяется к пропорциональному усилению P входа ПИД-управления. P определяет мощность всего ПИД-регулятора. Значение 100 указывает, что когда разница между значением обратной связи ПИД-управления и заданным значением составляет 100%, диапазон, в котором ПИД-регулятор может регулировать команду выходной частоты, составляет макс. частоту (без учета интегральной и дифференциальной функций) Диапазон настройки: 0,00-100,00	1,80	○

Код функции	Название	Описание	Значение по умолчанию	Изменение параметра
P09.05	Интегральное время (Ti)	<p>Используется для определения скорости интегральной регулировки по отклонению обратной связи ПИД-управления и опорного значения от ПИД-регулятора.</p> <p>Когда отклонение обратной связи и опорного значения ПИД-управления составляет 100%, интегральный регулятор работает непрерывно в течение заданного времени (игнорируя пропорциональную и дифференциальную функции) для достижения макс. выходной частоты (P00.03) или макс. напряжения (P04.31). Более короткое время интегрирования указывает на более сильную регулировку</p> <p>Диапазон настройки: 0,00-10,00 с</p>	0.90 с	○
P09.06	Дифференциал. время (Td)	<p>Используется для определения силы регулировки коэффициента изменения отклонения обратной связи ПИД-управления и опорного значения от ПИД-регулятора.</p> <p>Если обратная связь ПИД-управления изменяется на 100% в течение заданного времени, регулировка дифференциального регулятора (без учета пропорциональной и интегральной функции) составляет макс. выходную частоту (P00.03) или макс. напряжение (P04.31). Более длительное дифференциальное время указывает на более сильную регулировку</p> <p>Диапазон настройки: 0,00-10,00 с</p>	0.00 с	○
P09.07	Цикл замеров (T)	<p>Используется для обозначения цикла замеров обратной связи. Регулятор производит расчет в каждом цикле замеров. Более длительный цикл замеров указывает на более медленный отклик</p> <p>Диапазон настройки: 0,001-10,000 с</p>	0.001s	○



Код функции	Название	Описание	Значение по умолчанию	Изменение параметра
P09.08	Предел отклонения ПИД-управления	<p>Выход ПИД-системы зависит от макс. отклонения опорного значения замкнутого контура. Как показано на следующем рисунке, ПИД-регулятор прекращает регулирование в диапазоне предельного отклонения. Установите параметр функции правильно, чтобы отрегулировать точность и стабильность ПИД-системы</p>  <p>Диапазон настройки: 0,0-100,0%</p>	0,0%	○
P09.09	Верхний предел выхода PID	Функциональные коды используются для установки верхнего и нижнего пределов выходных значений ПИД-регулятора	100,0%	○
P09.10	Нижний предел выхода PID	100,0% соответствует макс. выходной частоте (P00.03) или макс. напряжению (P04.31) Диапазон настройки P09.09: P09.10-100,0% Диапазон настройки P09.10: -100,0%-P09.09	0,0%	○
P09.11	Значение обнаружения обратной связи в автономном режиме	Используется для установки значения автономного обнаружения обратной связи ПИД-управления. Когда значение обратной связи меньше или равно значению обнаружения отсутствия обратной связи, а продолжительность превышает значение, указанное в P09.12, ПЧ сообщает об «Отказе обратной связи ПИД-управления в автономном режиме», а на панели оператора отображается PIDE	0,0%	○
P09.12	Время обнаружения обратной связи в автономном режиме	Используется для установки значения автономного обнаружения обратной связи ПИД-управления. Когда значение обратной связи меньше или равно значению обнаружения отсутствия обратной связи, а продолжительность превышает значение, указанное в P09.12, ПЧ сообщает об «Отказе обратной связи ПИД-управления в автономном режиме», а на панели оператора отображается PIDE	1.0 с	○

Код функции	Название	Описание	Значение по умолчанию	Изменение параметра
		 <p>Выходная частота  <math>t_1 &lt; T_2</math>, поэтому участок ну-  регулируемый привод  продолжает работать  <math>t_2 = P09.12</math></p> <p>Р09.11 PИДЕ T</p> <p>Работа Неисправный  выход ПИДЕ</p> <p>Диапазон настройки P09.11: 0,0-100,0%  Диапазон настройки P09.12: 0,0-3600,0 с</p>		
P09.13	Выбор ПИД-управления	<p>0x0000–0x1111  Разряд единиц:  0: Продолжить интегральное управление после того, как частота достигнет верхнего/нижнего предела  1: Остановить интегральное управление после того, как частота достигнет верхнего/нижнего предела  Разряд десятков:  0: Совпадает с основным опорным направлением  1: Противоположно основному опорному направлению  Разряд сотен:  0: Ограничение по макс. частоте  1: Ограничение по частоте А  Разряд тысяч:  0: Частота А+В. Ускорение/замедление (ACC/ DEC) буферизации источника основной опорной частоты А недействительно.  1: Частота А+В. Ускорение/замедление (ACC/ DEC) буферизации источника основной опорной частоты А действительно. Ускорение/замедление (ACC/ DEC) определяется параметром P08.04 (время ускорения 4)</p>	0x0001	○
P09.14	Пропорционал. усиление низкой частоты (Kp)	<p>0,00-100,00  Точка переключения низкой частоты: 5,00 Гц, точка переключения высокой частоты: 10,00 Гц (P09.04 соответствует высокочастотному параметру), а середина – это линейная интерполяция между этими двумя точками</p>	1,00	○

Руководство по эксплуатации преобразователей частоты для кранов серии STV900H

Код функции	Название	Описание	Значение по умолчанию	Изменение параметра
P09.15	Время ACC/DEC по команде ПИД-управления	0,0–1000,0 с	0,0 с	○
P09.16	Время фильтра выхода PID	0,000–10,000 с	0,000 с	○
P09.18	Интегральное время низкой частоты	0,00–10,00 с	0.90 с	○
P09.19	Дифференциал. время низкой частоты	0,00–10,00 с	0.00 с	○
P09.20	Точка низкой частоты для переключения параметров ПИД-управления	0–P09.21	5,00 Гц	○
P09.21	Точка высокой частоты для переключения параметров ПИД-управления	P09.20–P00.03	10,00 Гц	○

**Группа P10 – Простой ПЛК и многоступенчатое управление скоростью**

Код функции	Название	Описание	Значение по умолчанию	Изменение параметра
P10.00	Режим простого ПЛК	0: Останов после одного рабочего цикла. ПЧ автоматически останавливается после работы в течение одного цикла, и его можно запустить только после получения команды запуска. 1: Продолжать работу с окончательным значением после одного рабочего цикла. ПЧ сохраняет рабочую частоту и направление последней секции после одного цикла. 2: Циклическая работа. ПЧ переходит к следующему циклу после завершения одного цикла до получения команды останова	0	○
P10.01	Выбор памяти простого ПЛК	0: Не запоминать при отключ. питания 1: Запомнить после отключ. питания ПЛК запоминает рабочую стадию и рабочую частоту перед отключением питания	0	○
P10.02	Многоступен. скорость 0	<p>Диапазон настройки частоты для шагов 0–15: -100,0–100,0%. 100,0% соответствует макс. выходной частоте P00.03</p> <p>Диапазон настройки времени работы для шагов 0–15: 0,0–6553,5 с (мин). Единица измерения времени определяется параметром P10.37. Если выбрана работа простого ПЛК, задайте параметры P10.02–P10.33, чтобы определить рабочую частоту и время работы каждой ступени</p> <p><b>Примечание:</b> Символ многоступенчатой скорости определяет направление работы простого ПЛК, а отрицательное значение означает обратный ход.</p>	0,0%	○
P10.03	Время выполнения ступени 0		0,0 с (мин)	○
P10.04	Многоступен. скорость 1		0,0%	○
P10.05	Время выполнения ступени 1		0,0 с (мин)	○
P10.06	Многоступен. скорость 2		0,0%	○
P10.07	Время выполнения ступени 2		0,0 с (мин)	○
P10.08	Многоступен. скорость 3		0,0%	○
P10.09	Время выполнения ступени 3		0,0 с (мин)	○
P10.10	Многоступен. скорость 4		0,0%	○
P10.11	Время выполнения ступени 4		0,0 с (мин)	○

Руководство по эксплуатации преобразователей частоты для кранов серии STV900H

Код функции	Название	Описание	Значение по умолчанию	Изменение параметра																		
P10.12	Многоступенч. скорость 5	<p>При выборе многоступенчатой скорости она находится в диапазоне от <math>f_{min}</math> до <math>f_{max}</math> и может настраиваться непрерывно. Многоступенчатый пуск/останов также определяется параметром P00.01.</p> <p>ПЧ поддерживает настройку 16-ступенчатой скорости, которая задается комбинированными кодами многоступенчатых клемм 1-4, устанавливаемых клеммами S, что соответствует функциональным кодам P05.01–P05.06 и соответствует многоступенчатой скорости от 0 до 15</p>  <p>клемма 1 клемма 2 клемма 3 клемма 4</p>	0,0%	○																		
P10.13	Время выполнения ступени 5		0,0 с (мин)	○																		
P10.14	Многоступенч. скорость 6		0,0%	○																		
P10.15	Время выполнения ступени 6		0,0 с (мин)	○																		
P10.16	Многоступенч. скорость 7		0,0%	○																		
P10.17	Время выполнения ступени 7		0,0 с (мин)	○																		
P10.18	Многоступенч. скорость 8		0,0%	○																		
P10.19	Время выполнения ступени 8		0,0 с (мин)	○																		
P10.20	Многоступенч. скорость 9		0,0%	○																		
P10.21	Время выполнения ступени 9		0,0 с (мин)	○																		
P10.22	Многоступенч. скорость 10		0,0%	○																		
P10.23	Время выполнения ступени 10	0,0 с (мин)	○																			
P10.24	Многоступенч. скорость 11	0,0%	○																			
P10.25	Время выполнения ступени 11	0,0 с (мин)	○																			
P10.26	Многоступенч. скорость 12	<p>Когда клеммы 1-4 отключены, режим входа частоты устанавливается с помощью P00.06 или P00.07. Когда не все клеммы 1-4 отключены, преобладает частота, установленная многоступенчатой скоростью, а приоритет многоступенчатой настройки выше настроек управления с панели, с помощью аналоговых высокоскоростных импульсов, ПИД-управления и управления по связи. Сопоставление между клеммами и многоступенчатой скоростью (Т указывает на клемму):</p> <table border="1" data-bbox="358 1149 761 1212"> <tr> <td>Трml 1</td> <td>OFF (Выкл)</td> <td>ON (Вкл)</td> <td>OFF (Выкл)</td> <td>ON (Вкл)</td> <td>OFF (Выкл)</td> <td>ON (Вкл)</td> <td>OFF (Выкл)</td> <td>ON (Вкл)</td> </tr> <tr> <td>Трml 2</td> <td>OFF (Выкл)</td> <td>OFF (Выкл)</td> <td>ON (Вкл)</td> <td>ON (Вкл)</td> <td>OFF (Выкл)</td> <td>OFF (Выкл)</td> <td>ON (Вкл)</td> <td>ON (Вкл)</td> </tr> </table>	Трml 1	OFF (Выкл)	ON (Вкл)	OFF (Выкл)	ON (Вкл)	OFF (Выкл)	ON (Вкл)	OFF (Выкл)	ON (Вкл)	Трml 2	OFF (Выкл)	OFF (Выкл)	ON (Вкл)	ON (Вкл)	OFF (Выкл)	OFF (Выкл)	ON (Вкл)	ON (Вкл)	0,0%	○
Трml 1	OFF (Выкл)	ON (Вкл)	OFF (Выкл)	ON (Вкл)	OFF (Выкл)	ON (Вкл)	OFF (Выкл)	ON (Вкл)														
Трml 2	OFF (Выкл)	OFF (Выкл)	ON (Вкл)	ON (Вкл)	OFF (Выкл)	OFF (Выкл)	ON (Вкл)	ON (Вкл)														
P10.27	Время выполнения ступени 12	Трml 3	OFF (Выкл)	OFF (Выкл)	OFF (Выкл)	OFF (Выкл)	ON (Вкл)	ON (Вкл)	ON (Вкл)													
		Трml 4	OFF (Выкл)	OFF (Выкл)	OFF (Выкл)	OFF (Выкл)	OFF (Выкл)	OFF (Выкл)	OFF (Выкл)													
		Ступень	0	1	2	3	4	5	6	7												
P10.28	Многоступенч. скорость 13	Трml 1	OFF (Выкл)	ON (Вкл)	OFF (Выкл)	ON (Вкл)	OFF (Выкл)	ON (Вкл)	OFF (Выкл)	ON (Вкл)												
		Трml 2	OFF (Выкл)	OFF (Выкл)	ON (Вкл)	ON (Вкл)	OFF (Выкл)	OFF (Выкл)	ON (Вкл)	ON (Вкл)												
P10.29	Время выполнения ступени 13	Трml 3	OFF (Выкл)	OFF (Выкл)	OFF (Выкл)	OFF (Выкл)	ON (Вкл)	ON (Вкл)	ON (Вкл)	ON (Вкл)												
		Трml 4	ON (Вкл)	ON (Вкл)	ON (Вкл)	ON (Вкл)	ON (Вкл)	ON (Вкл)	ON (Вкл)	ON (Вкл)												
		Ступень	8	9	10	11	12	13	14	15												

Руководство по эксплуатации преобразователей частоты для кранов серии STV900H

Код функции	Название	Описание							Значение по умолчанию	Изменение параметра	
P10.30	Многоступенч. скорость 14								0,0%	○	
P10.31	Время выполн. ступени 14								0,0 с (мин)	○	
P10.32	Многоступенч. скорость 15								0,0%	○	
P10.33	Время выполн. ступени 15								0,0 с (мин)	○	
P10.34	Время ACC/DEC (ускорение/замедление) ступеней 0-7 простого ПЛК	Код	Бинарный	Ступ.	ACC/DEC T1	ACC/DEC T2	ACC/DEC T3	ACC/DEC T4	0x0000	○	
		БИТ1	БИТ0	0	00	01	10	11			
P10.35	Время ACC/DEC (ускорение/замедление) ступеней 8-15 простого ПЛК	10.34	БИТ3	БИТ2	1	00	01	10	11	0x0000	○
			БИТ5	БИТ4	2	00	01	10	11		
			БИТ7	БИТ6	3	00	01	10	11		
			БИТ9	БИТ8	4	00	01	10	11		
			БИТ11	БИТ10	5	00	01	10	11		
			БИТ13	БИТ12	6	00	01	10	11		
			БИТ15	БИТ14	7	00	01	10	11		
		10.35	БИТ1	БИТ0	8	00	01	10	11		
			БИТ3	БИТ2	9	00	01	10	11		
			БИТ5	БИТ4	10	00	01	10	11		
			БИТ7	БИТ6	11	00	01	10	11		
			БИТ9	БИТ8	12	00	01	10	11		
			БИТ11	БИТ10	13	00	01	10	11		
			БИТ13	БИТ12	14	00	01	10	11		
			БИТ15	БИТ14	15	00	01	10	11		
<p>Выберите время ускорения/замедления, а затем преобразуйте 16-битное двоичное число в шестнадцатеричное число, после чего установите соответствующие функциональные коды. Время ускорения/замедления 1 (ACC/DEC) задается параметрами P00.11 и P00.12; время ускорения/замедления 2 (ACC/DEC) – параметрами P08.00 и P08.01; время ускорения/замедления 3 (ACC/DEC) – параметрами P08.02 и P08.03; время ускорения/замедления 4 (ACC/DEC) – параметрами P08.04 и P08.05.</p> <p>Диапазон настройки: 0x0000 –0xFFFF</p>											

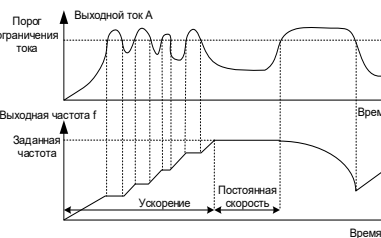
Код функции	Название	Описание	Значение по умолчанию	Изменение параметра
P10.36	Режим перезапуска ПЛК	0: Перезапустить с первой ступени, т.е. если ПЧ остановится во время работы (вследствие команды останова, ошибки или отключения питания), то после перезапуска он возобновит работу с первой ступени. 1: Продолжить работу с частоты той ступени, на которой произошло прерывание, т.е. если ПЧ остановится во время работы (вследствие команды останова или неисправности), он запишет время работы текущей ступени и автоматически перейдет на нее после перезапуска, а затем продолжит работу на частоте, определяемой этой ступенью, в течение оставшегося времени	0	⊙
P10.37	Единица измерения времени многоступенчатого режима	0: секунда; время работы каждой ступени считается в секундах 1 минута; время работы каждой ступени считается в минутах	0	⊙

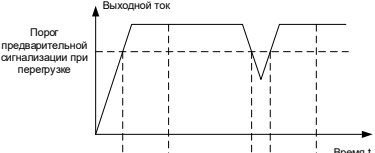

**Группа P11 – Параметры защиты**

Код функции	Название	Описание	Значение по умолчанию	Изменение параметра
P11.00	Защита от потери фазы	0x000–0x1111 Разряд единиц: Зарезервировано Разряд десятков: 0: Отключите защиту от потери выходной фазы 1: Включите защиту от потери выходной фазы Разряд сотен: 0: Отключите аппаратную защиту от потери входной фазы 1: Включите аппаратную защиту от потери входной фазы Разряд тысяч: 0: Во время останова, если происходит отказ из-за потери фазы аппаратного входа, об этом сообщается SPI 1: Во время останова, если происходит отказ из-за потери фазы аппаратного входа, об этом сообщается A-SPI	Зависит от модели	○

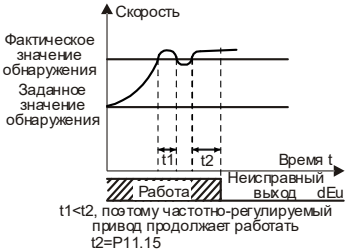
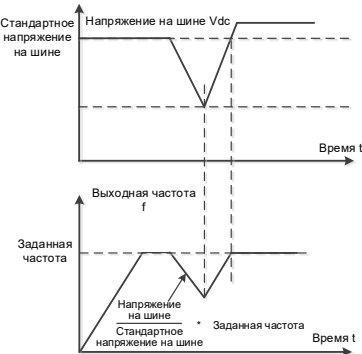
Код функции	Название	Описание	Значение по умолчанию	Изменение параметра
P11.01	Падение частоты при кратковремен. отключении питания	0: Выключение 1: Включение	0	○
P11.02	Включение торможения с потреблением энергии для останова	0: Включение 1: Выключение	0	◎
P11.03	Защита от останова из-за перенапряж.	<p>0: Выключение 1: Включение</p> <p><b>Примечание:</b> Его можно изменить, только если параметр <b>P11.26</b> равен 1, т.е. когда специальные функции включены.</p>	0	○
P11.04	Напряжение защиты от останова из-за перенапряж.	120–150% (стандартное напряжение на шине) (380 В)	136%	○
		120–150% (стандартное напряжение на шине) (220 В)	120%	
P11.05	Режим ограничения тока	<p>При ускоренной работе, когда нагрузка слишком велика, фактическое значение ускорения двигателя ниже значения выходной частоты, и если не принять мер, то ПЧ может отключиться из-за перегрузки 0x00–0x21</p> <p>Разряд единиц: Аппаратный и програм. выбор действия по ограничению тока</p> <p>0: Недействительный 1: Всегда действительно</p> <p>Десятки: Выбор аппаратного ограничения тока при перегрузке</p> <p>0: OL2 действителен 1: OL2 недействителен 2: Зарезервировано</p> <p><b>Примечание:</b> Его можно изменить, только если параметр P11.26 равен 1, т.е. когда специальные функции включены.</p>	10	◎



Код функции	Название	Описание	Значение по умолчанию	Изменение параметра
P11.06	Порог автоматич. ограничения тока	Функция защиты с ограничением тока определяет выходной ток во время работы и сравнивает его с уровнем ограничения тока, заданным параметром P11.06. Если он превышает уровень ограничения тока, ПЧ будет работать на стабильной частоте во время ускоренного режима работы или будет работать в режиме пониженной частоты во время работы с постоянной скоростью; если он постоянно превышает уровень ограничения тока, выходная частота ПЧ будет непрерывно падать, пока не достигнет нижней предельной частоты. Когда обнаруживается, что выходной ток снова ниже уровня ограничения тока, он продолжит ускоренную работу.	250,0%	☉
P11.07	Скорость падения частоты при ограничении тока	 <p>Диапазон настройки P11.06: 50,0–250,0% (от ном. выходного тока ПЧ)          Диапазон настройки P11.07: 0,00–50,00 Гц/с</p>	10,00 Гц/с	☉
P11.08	Выбор предупредит. сигнала OL/UL ПЧ/двигателя	Если выходной ток ПЧ или двигателя превышает уровень обнаружения предварительного сигнала о перегрузке (P11.09), а продолжительность превышает время обнаружения предварительного сигнала о перегрузке (P11.10), будет выдан сигнал предварительного сигнала о перегрузке	0x0000	○

Код функции	Название	Описание	Значение по умолчанию	Изменение параметра
P11.09	Уровень обнаружения предварительного сигнала о перегрузке		150%	○
P11.10	Время обнаружения предварительного сигнала о перегрузке	 <p>                     Диапазон настройки P11.08:                      Включите и определите функцию предварительного предупреждения о перегрузке ПЧ и двигателя                      Диапазон настройки: 0x0000 –0x1132                      Разряд единиц:                      0: Предварительный сигнал OL/UL двигателя относительно номинального тока двигателя                      1: Предварительный сигнал OL/UL ПЧ относительно номинального выходного тока ПЧ                      2: Предупреждение о перегрузке/недогрузке выходного крутящего момента двигателя относительно номинального крутящего момента двигателя                      Разряд десятков:                      0: ПЧ продолжает работать для активации аварийного сигнала OL/UL                      1: ПЧ продолжает работать при аварийном сигнале UL, но прекращает работу при отказе OL                      2: ПЧ продолжает работать при аварийном сигнале OL, но прекращает работу при отказе UL                      3. ПЧ прекращает работу при аварийном сигнале OL/UL.                      Разряд сотен:                      0: Обнаруживать постоянно                      1: Обнаружение во время работы с постоянной скоростью                 </p>	1.00 с	○

Код функции	Название	Описание	Значение по умолчанию	Изменение параметра
		Разряд тысяч: Выбор опорного значения тока перегрузки ПЧ 0: Относится к текущему коэффициенту калибровки 1: Независимо от текущего коэффициента калибровки Диапазон настройки P11.09: P11.11–200% (относительное значение определяется разрядом единиц P11.08) Диапазон настройки P11.10: 0,01–360,00 с		
P11.11	Порог обнаружения предварител. сигнала о недостаточной нагрузке	Предварительный сигнал о недостаточной нагрузке выдается, если выходной ток ПЧ или двигателя ниже уровня обнаружения предварительного сигнала о недостаточной нагрузке (P11.11), а продолжительность превышает время обнаружения предварительного сигнала о недостаточной нагрузке (P11.12).	25%	○
P11.12	Время обнаружения предварител. сигнала о недостаточной нагрузке	Диапазон настройки P11.11: 0–P11.09 (относительное значение определяется разрядом единиц P11.08) Диапазон настройки P11.12: 0,01–360,00 с	0.05s	○
P11.13	Действие выходной клеммы неисправности при обнаружении неисправности	Используется для настройки действия выходных клемм неисправности при недостаточном напряжении и сбросе неисправности. 0x00–0x11 Разряд единиц: 0: Действия при неисправности из-за недостаточного напряжения 1: Не предпринимать каких-либо действий при неисправности из-за недостаточного напряжения Разряд десятков: 0: Действие во время автоматического сброса 1: Не предпринимать каких-либо действий в течение периода автоматического сброса	0x00	○

Код функции	Название	Описание	Значение по умолчанию	Изменение параметра
P11.14	Значение обнаружения отклонения скорости	0,0-50,0% Используется для установки значения обнаружения отклонения скорости	10,0%	○
P11.15	Время обнаружения отклонения скорости	<p>Используется для установки времени обнаружения отклонения скорости. Если для параметра P11.14 задано ненулевое значение, а отклонение скорости превышает значение параметра P11.14, которое длится в течение времени, заданного параметром P11.15, сообщается об ошибке отклонения скорости dEu</p> <p><b>Примечание:</b> Защита от отклонения скорости недействительна, когда P11.15=0,0.</p>  <p>Фактическое значение обнаружения Заданное значение обнаружения</p> <p>Время t</p> <p>Работа</p> <p>Неисправный выезд dEu</p> <p><math>t_1 &lt; t_2</math>, поэтому частотно-регулируемый привод продолжает работать <math>t_2 = P11.15</math></p> <p>Диапазон настройки: 0,0–10,0 с</p>	2,0 с	○
P11.16	Автоматич. снижение частоты при падении напряжения	<p>0-1 0: Выключение 1: Включение</p>  <p>Стандартное напряжение на шине</p> <p>Напряжение на шине Vdc</p> <p>Время t</p> <p>Выходная частота f</p> <p>Заданная частота</p> <p>Напряжение на шине</p> <p>Стандартное напряжение на шине</p> <p>Заданная частота</p> <p>Время t</p>	0	○

Код функции	Название	Описание	Значение по умолчанию	Изменение параметра
P11.17	Пропорцион. коэффициент регулятора напряжения при останове из-за недостаточного напряжения	Используется для установки коэффициента пропорциональности регулятора напряжения на шине при остановке из-за пониженного напряжения Диапазон настройки: 0-1000	100	○
P11.18	Пропорцион. коэффициент регулятора напряжения при останове из-за недостаточн. напряжения	Используется для установки интегрального коэффициента регулятора напряжения шины при остановке из-за пониженного напряжения Диапазон настройки: 0-1000	40	○
P11.19	Пропорцион. коэффициент регулятора тока при останове из-за недостаточн. напряжения	Используется для установки пропорционального коэффициента активного регулятора тока при остановке из-за пониженного напряжения Диапазон настройки: 0-1000	25	○
P11.20	Интегральный коэффициент регулятора тока при останове из-за недостаточн. напряжения	Используется для установки интегрального коэффициента активного регулятора тока при остановке из-за пониженного напряжения Диапазон настройки: 0-2000	150	○
P11.21	Пропорцион. коэффициент регулятора напряжения при останове из-за перенапряж.	Используется для установки пропорционального коэффициента регулятора напряжения на шине при остановке из-за перенапряжения Диапазон настройки: 0-1000	60	○
P11.22	Интегральн. коэффициент регулятора напряжения при останове из-за перенапряж.	Этот параметр используется для установки интегрального коэффициента регулятора напряжения на шине при останове из-за перенапряжения Диапазон настройки: 0-1000	10	○

Код функции	Название	Описание	Значение по умолчанию	Изменение параметра
P11.23	Пропорцион. коэффициент регулятора тока при останове из-за перенапряж.	Этот параметр используется для установки пропорционального коэффициента активного регулятора тока при останове из-за перенапряжения Диапазон настройки: 0-1000	60	○
P11.24	Интеграл. коэффициент регулятора тока при останове из-за перенапряж.	Этот параметр используется для установки интегрального коэффициента активного регулятора тока при останове из-за перенапряжения Диапазон настройки: 0-2000	250	○
P11.25	Включить интеграл перегрузки ПЧ	<p>0: Выключение 1: Включение</p> <p>Когда этот параметр установлен на 0, значение времени перегрузки P17.48 сбрасывается до нуля после остановки ПЧ. В этом случае определение перегрузки ПЧ занимает больше времени, поэтому его эффективная защита ослабляется.</p> <p>Когда этот параметр установлен на 1, значение времени перегрузки P17.48 не сбрасывается, а значение времени перегрузки суммируется. В этом случае определение перегрузки ПЧ занимает меньше времени, и, следовательно, его защита может быть выполнена быстрее</p> <p>Кривая перегрузки ПЧ:</p> <p>Время перегрузки</p> <p>Номинальный ток частотного регулятора привода</p>	0	◎

Код функции	Название	Описание	Значение по умолчанию	Изменение параметра
P11.26	Включение специальных функций	<p>0-1</p> <p>Разряд единиц: указывает, следует ли активировать специальную функцию 1.                      0: Выключение                      1: Включение</p> <p>Разряд десятков: указывает, следует ли активировать специальную функцию 2.                      0: Выключение                      1: Включение</p> <p>Специальная функция 1 включает в себя P11.03 (защита от перенапряжения), P11.05 (выбор ограничения тока) P01.00 (режим пуска), P00.13 (направление вращения), P03.20 (установка верхнего предела крутящего момента при управлении двигателем с помощью панели оператора) и P03.21 (установка верхнего предела тормозного момента с помощью панели оператора).                      Когда она установлена на 0, специальные функциональные коды восстанавливаются до заводских настроек и не отображаются, поэтому их нельзя изменить.                      Когда она установлена на 1, специальные функциональные коды могут быть изменены и использованы в обычном режиме.</p> <p>Специальная функция 2:                      Когда она установлена на 0, функция недействительна.                      Когда она установлена на 1, разные параметры автоматически согласуются для вектора разомкнутого контура и вектора замкнутого контура</p>	00	©

Код функции	Название	Описание	Значение по умолчанию	Изменение параметра
P11.27	Метод управления колебаниями VF	0x00–0x11 Разряд единиц: 0: Метод 1 1: Метод 2 Разряд десятков: Зарезервировано <b>Примечание:</b> Синхронные двигатели (SM) поддерживают только метод 1, а асинхронные двигатели (AM) поддерживают оба метода.	0x00	⊙
P11.28	Время задержки начала обнаружения SPO	0,0–60,0 с <b>Примечание:</b> Обнаружение SPO запускается только после того, как ПЧ проработает время задержки, указанное в P11.28, чтобы избежать ложных тревог, вызванных нестабильной частотой.	5,0	○
P11.29	Коэффициент дисбаланса SPO	0-10	6	○
P11.30	Резерв	0-2	0	⊙
P11.31	Группа серьезности неисправности 1	0x0000–0x3333 Разряд тысяч/разряд сотен/разряд десятков/разряд единиц: 0: Сообщить о неисправности	0x0000	○
P11.32	Группа серьезности неисправности 2	1: Сообщить об ошибке после торможения до останова 2: Предварительная тревога с действием, выполняемым в соответствии с P11.51	0x0000	○
P11.33	Группа серьезности неисправности 3	3: Отфильтровать неисправность <b>Примечание:</b> Различные действия при отказе предпринимаются для разной серьезности отказа. Первые 10 неисправностей не группируются по серьезности, но каждые четыре последующие неисправности группируются по серьезности в порядке возрастания справа налево в шестнадцатеричном формате, то есть от разряда единиц до разряда тысяч (например, разряд единиц группы серьезности отказа 1 соответствует отказу 11, OL1).	0x0000	○
P11.34	Группа серьезности неисправности 4		0x0000	○
P11.35	Группа серьезности неисправности 5		0x0000	○
P11.36	Группа серьезности неисправности 6		0x0000	○



Руководство по эксплуатации преобразователей частоты для кранов серии STV900H

Код функции	Название	Описание	Значение по умолчанию	Изменение параметра
P11.37	Группа серьезности неисправности 7	Группа 1: Неисправности 11–14 (OL1, OL2, SPI, SPO) Группа 2: Неисправности 15–18 (OH1, OH2, EF, CE)	0x0000	○
P11.38	Группа серьезности неисправности 8	Группа 3: Неисправности 19–22 (ItE, tE, EEP, PIDE) Группа 4: Неисправности 23–26 (bCE, END, OL3, PCE)	0x0000	○
P11.39	Группа серьезности неисправности 9	Группа 5: Неисправности 27–30 (UPE, DNE, E-DP, E-NET) Группа 6: Неисправности 31–34 (E-CAN, ETH1, ETH2, dEu)	0x0000	○
P11.40	Группа серьезности неисправности 10	Группа 7: Неисправности 35–38 (STo, LL, ENC1o, ENC1d) Группа 8: Неисправности 39–42 (ENC1Z, STO, STL1, STL2)	0x0000	○
P11.41	Группа серьезности неисправности 11	Группа 9: Неисправности 43–46 (STL3, CrCE, P-E1, P-E2) Группа 10: Неисправности 47–50 (P-E3, P-E4, P-E5, P-E6)	0x0000	○
P11.42	Группа серьезности неисправности 12	Группа 11: Неисправности 51–54 (P-E7, P-E8, P-E9, P-E10) Группа 12: Неисправности 55–58 (E-Err, ENCU, E-PN, SECAN)	0x0000	○
P11.43	Группа серьезности неисправности 13	Группа 13: Неисправности 59–62 (OT, F1-Er, F2-Er, F3-Er) Группа 14: Неисправности 63–66 (C1-Er, C2-Er, C3-Er, E-CAT)	0x0000	○
P11.44	Группа серьезности неисправности 14	Группа 15: Неисправности 67–70 (E-BAC, E-DEV, S-Err, dIS) Группа 16: Неисправности 71–74 (tbE, FAE, tPF, STC)	0x0000	○
P11.45	Группа серьезности неисправности 15	Группа 17: Неисправности 75–78 (LSP, tCE, POE, SLE) Группа 18: Неисправности 79–82 (bE, ELS, AdE, OtE1)	0x0000	○
P11.46	Группа серьезности неисправности 16	Группа 19: Неисправности 83–86 (OtE2, SFE, Cui, PtcE) Группа 20: Неисправности 87–90 (E-OvL, E-OS, E-dS, E-216)	0x0000	○
P11.47	Группа серьезности неисправности 17	Группа 21: Неисправности 91–94 (216EF, E-AI1, E-AI2, E-AI3) Группа 22: Неисправности 95–98 (E-EIP, E-PAO, зарезервировано, зарезервировано)	0x0000	○

Руководство по эксплуатации преобразователей частоты для кранов серии STV900H

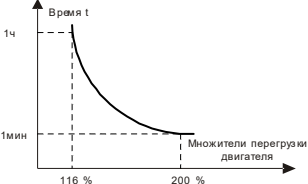
Код функции	Название	Описание	Значение по умолчанию	Изменение параметра
P11.48	Группа серьезности неисправности 18	Группа 23: Неисправности 99–102 (зарезервировано, зарезервировано, зарезервировано, зарезервировано) Группа 24: Неисправности 103–106 (зарезервировано, зарезервировано, зарезервировано) Группа 25: Неисправности 107–110 (зарезервировано, зарезервировано, зарезервировано, зарезервировано)	0x0000	○
P11.49	Группа серьезности неисправности 19		0x0000	○
P11.50	Группа серьезности неисправности 20		0x0000	○
P11.51	Группа серьезности неисправности 21		0x0000	○
P11.52	Группа серьезности неисправности 22		0x0000	○
P11.53	Группа серьезности неисправности 23		0x0000	○
P11.54	Группа серьезности неисправности 24		0x0000	○
P11.55	Группа серьезности неисправности 25		0x0000	○
P11.56	Действия при предварител. оповещении о неисправности	0-4 0: Работа на заданной частоте 1: Работа на выходной частоте во время неисправности 2: Работа на верхнем пределе частоты 3: Работа на нижнем пределе частоты 4: Работа на частоте, зарезервированной для исключения	0	○
P11.57	Частота, зарезервированная для исключения		0,00	○

**Группа P12 – Параметры двигателя 2**

Код функции	Название	Описание	Значение по умолчанию	Изменение параметра
P12.00	Тип двигателя 2	0: Асинхронный двигатель (AM) 1: Синхронный двигатель (SM)	0	☉
P12.01	Ном. мощность AM (асинхронный двигатель) 2	0,1–3000,0 кВт	Зависит от модели	☉
P12.02	Ном. частота AM (асинхронный двигатель) 2	0,01 Гц–P00.03 (макс. выходная частота)	50,00 Гц	☉
P12.03	Ном. скорость AM (асинхронный двигатель) 2	1-36 000 об./с	Зависит от модели	☉
P12.04	Ном. напряжение AM (асинхронный двигатель) 2	0–1200 В	Зависит от модели	☉
P12.05	Ном. ток AM (асинхронный двигатель) 2	0,8–6000,0 А	Зависит от модели	☉
P12.06	Сопротивление статора асинхронного двигателя (AM) 2	0,001–65,535 Ом	Зависит от модели	○
P12.07	Сопротивление ротора асинхронного двигателя (AM) 2	0,001–65,535 Ом	Зависит от модели	○
P12.08	Индуктивность рассеяния асинхронного двигателя (AM) 2	0,1–6553,5 мГн	Зависит от модели	○
P12.09	Взаимоиндуктивн. асинхронного двигателя (AM) 2	0,1–6553,5 мГн	Зависит от модели	○
P12.10	Ток AM 2 без нагрузки	0,1-6553,5А	Зависит от модели	○
P12.11	Коэффициент магнитного насыщения 1 железного сердечника AM 2	0,0-100,0%	80%	○
P12.12	Коэффициент магнитного насыщения 2 железного сердечника AM 2	0,0-100,0%	68%	○

Руководство по эксплуатации преобразователей частоты для кранов серии STV900H

Код функции	Название	Описание	Значение по умолчанию	Изменение параметра
P12.13	Коэффициент магнитного насыщения 3 железного сердечника AM 2	0,0-100,0%	57%	○
P12.14	Коэффициент магнитного насыщения 4 железного сердечника AM 2	0,0-100,0%	40%	○
P12.15	Номинальная мощность SM 2	0,1–3000,0 кВт	Зависит от модели	◎
P12.16	Номинальная частота SM 2	0,01 Гц–P00.03 (макс. выходная частота)	50,00 Гц	◎
P12.17	Число пар полюсов SM (СИНХРОННЫЙ ДВИГАТЕЛЬ) 2	1-128	2	◎
P12.18	Номинальное напряжение SM 2	0–1200 В	Зависит от модели	◎
P12.19	Номинальный ток SM 2	0,8–6000,0 А	Зависит от модели	◎
P12.20	Сопротивление статора SM 2	0,001–65,535 Ом	Зависит от модели	○
P12.21	Индуктивность по продольной оси синхронного двигателя (SM) 2	0,01–655,35 мГн	Зависит от модели	○
P12.22	Индуктивность по поперечной оси синхронного двигателя (SM) 2	0,01–655,35 мГн	Зависит от модели	○
P12.23	Постоянная противо-ЭДС синхронного двигателя (SM) 2	0–10000 В	300	○
P12.24	Зарезервировано	0–0xFFFF	0x0000	●
P12.25	Зарезервировано	0%–50,0% (от номинального тока двигателя)	10%	●
P12.26	Защита от перегрузки двигателя 2	0: Нет защиты 1: Общий двигатель (с компенсацией низкой скорости) 2: Частотно-регулируемый двигатель (без компенсации низкой скорости)	2	◎

Код функции	Название	Описание	Значение по умолчанию	Изменение параметра
P12.27	Коэффициент защиты от перегрузки двигателя 2	<p>Множители перегрузки двигателя <math>M = I_{out} / (I_n * K)</math></p> <p>«<math>I_n</math>» – номинальный ток двигателя, «<math>I_{out}</math>» – выходной ток ПЧ, «<math>K</math>» – коэффициент защиты двигателя от перегрузки.</p> <p>Меньшее значение «<math>K</math>» указывает на большее значение «<math>M</math>».</p> <p>При <math>M = 116\%</math> защита срабатывает после перегрузки двигателя в течение 1 часа; при <math>M = 200\%</math> защита срабатывает после перегрузки двигателя в течение 60 секунд; а при <math>M \geq 400\%</math> защита срабатывает немедленно.</p>  <p>Диапазон настройки: 20,0% -120,0%</p>	100,0%	○
P12.28	Коэффициент калибровки дисплея мощности двигателя 2	0,00-3,00	1,00	○
P12.29	Отображение параметров двигателя 2	<p>0: Отображение по типу двигателя. В этом режиме отображаются только параметры, относящиеся к текущему типу двигателя.</p> <p>1: Показать все. В этом режиме отображаются все параметры двигателя.</p>	0	○
P12.30	Системная инерция двигателя 2	0–30.000 кгм <sup>2</sup>	0,000	○
P12.31	Режим переключения управления скоростью двигателя 2	<p>0: Нет переключения, что указывает на сохранение согласованности с P00.00 двигателя</p> <p>1: Переключить на SVC1</p> <p>2: Переключить в режим VF</p> <p>3: Переключить на FVC</p>	0	◎

**Группа P13 – Управление SM**

Код функции	Название	Описание	Значение по умолчанию	Изменение параметра
P13.00	Коэффициент снижения инжектируемого тока SM	Используется для задания скорости снижения входного реактивного тока. Когда активный ток синхронного двигателя в некоторой степени увеличивается, входной реактивный ток может быть уменьшен для улучшения коэффициента мощности двигателя Диапазон настройки: 0,0-100,0% (от номинального тока двигателя)	80,0%	○
P13.01	Режим обнаружения начального полюса	0: Без измерения 1: Высоочастотная суперпозиция 2: Наложение импульсов	0	◎
P13.02	Втягивающий ток 1	Ток втягивания – это ток ориентации положения полюса; ток втягивания 1 действителен в пределах нижнего предела порога частоты переключения по току втягивания. Если вам нужно увеличить пусковой крутящий момент, увеличьте значение этого функционального параметра соответствующим образом Диапазон настройки: 0,0–100,0% (от номинального тока двигателя)	20,0%	○
P13.03	Втягивающий ток 2	Ток втягивания – это ток ориентации положения полюса; ток втягивания 2 действителен в пределах нижнего предела порога частоты переключения по току втягивания. В большинстве случаев изменять значение не требуется Диапазон настройки: 0,0–100,0% (от номинального тока двигателя)	10,0%	○
P13.04	Частота переключения «источник-ток»	0,00 Гц–P00.03 (макс. выходная частота)	10,00 Гц	○
P13.05	Частота высокочастотн. суперпозиции	200–1000 Гц	500 Гц	◎

Руководство по эксплуатации преобразователей частоты для кранов серии STV900H

Код функции	Название	Описание	Значение по умолчанию	Изменение параметра
P13.06	Высокочастотн. суперпозицион. напряжение	Используется для задания порога импульсного тока при обнаружении начального положения магнитного полюса в импульсном режиме. Значение указывается в процентах относительно номинального тока двигателя Диапазон настройки: 0,0–300,0 % (от номинального напряжения двигателя)	100,0%	⊙
P13.07	Параметр управления 0	0,0–400,0	0,0	○
P13.08	Параметр управления 1	0–0xFFFF	0	○
P13.09	Точка частоты включения фазовой автоматической подстройки частоты	Используется для задания порога частоты для активации контура фазовой автоподстройки частоты противозлектродвижущей силы в SVC 0. Когда рабочая частота ниже значения функционального кода, фазовая автоподстройка частоты отключена; а когда рабочая частота выше, включается контур фазовой автоподстройки частоты Диапазон настройки: 0–655,35	50,00	○
P13.10	Начальный угол компенсации SM	0,0–359,9	0,0	○
P13.11	Время обнаружения неправильной настройки	Используется для регулировки чувствительности функции защиты от неправильной настройки. Если инерция нагрузки велика, увеличьте значение этого параметра должным образом, однако отклик может соответственно замедлиться Диапазон настройки: 0,0–10,0 с	0,5 с	○
P13.12	Коэффициент высокочастотной компенсации SM	Действителен, когда скорость двигателя превышает номинальную скорость. Если в двигателе возникли колебания, правильно отрегулируйте этот параметр Диапазон настройки: 0,0–100,0%	0,0%	○
P13.13	Высокочастотн. токовая петля,	0–300,0% (от номинального выходного тока ПЧ)	20,0%	⊙

**Группа P14 – Последовательная связь**

Код функции	Название	Описание	Значение по умолчанию	Изменение параметра
P14.00	Адрес локальной связи	<p>Диапазон настройки: 1-247</p> <p>Когда главное устройство записывает коммуникационный адрес подчиненного устройства как 0, указывая широковещательный адрес в кадре, все ведомые устройства на шине Modbus получают этот кадр, но не отвечают на него.</p> <p>Коммуникационные адреса в сети уникальны, что является основой двухточечной связи.</p> <p><b>Примечание:</b> Коммуникационный адрес подчиненного устройства не может быть установлен на 0.</p>	1	○
P14.01	Скорость передачи данных	<p>Функциональный код используется для задания скорости передачи данных между вышестоящим компьютером и ПЧ.</p> <p>0: 1200BPS 1: 2400BPS 2: 4800BPS 3: 9600BPS 4: 19200BPS 5: 38400BPS 6: 57600BPS 7: 115200BPS</p> <p><b>Примечание:</b> Скорость передачи данных, установленная на ПЧ, должна совпадать со скоростью на вышестоящем компьютере. В противном случае происходит сбой связи. Более высокая скорость передачи данных указывает на более быструю связь.</p>	4	○
P14.02	Проверка битов данных	<p>Формат данных, установленный на ПЧ, должен совпадать с форматом на вышестоящем компьютере. В противном случае происходит сбой связи.</p> <p>0: Нет проверки (N, 8, 1) для RTU 1: Проверка четности (E, 8, 1) для RTU 2: Проверка нечетности (O, 8, 1) для RTU 3: Нет проверки (N, 8, 2) для RTU 4: Проверка четности (E, 8, 2) для RTU 5: Проверка нечетности (O, 8, 2) для RTU</p>	1	○



Код функции	Название	Описание	Значение по умолчанию	Изменение параметра
P14.03	Задержка ответа на передачу данных	<p>0–200 мс</p> <p>Функциональный код указывает задержку ответа на передачу данных, т. е. интервал с момента, когда ПЧ завершает получение данных, до момента, когда он отправляет данные ответа на вышестоящий компьютер. Если задержка ответа меньше, чем время обработки выпрямителя, то выпрямитель отправляет данные ответа на вышестоящий компьютер после обработки данных. Если задержка превышает время обработки выпрямителя, то выпрямитель не отправляет ответные данные на вышестоящий компьютер до тех пор, пока не будет достигнута задержка, несмотря на то, что данные были обработаны</p>	5	○
P14.04	Время ожидания связи	<p>0,0 (недействительно) – 60,0 с</p> <p>Когда функциональный код установлен на 0,0, время ожидания связи недействительно.</p> <p>Когда для функционального кода задано ненулевое значение, система сообщает об ошибке «485 сбой связи» (CE), если интервал связи превышает это значение.</p> <p>Обычно функциональный код устанавливается равным 0.0. Когда требуется непрерывная связь, вы можете установить функциональный код для контроля состояния связи</p>	0,0 с	○
P14.05	Обработка ошибок передачи	<p>0: Сообщить об аварийном сигнале и отключить двигатель от выходного источника питания ПЧ</p> <p>1: Продолжить работу без сообщения о тревоге</p> <p>2: Останов в соответствии с режимом останова без генерации аварийных сигналов (только в режиме управления по связи)</p> <p>3: Останов в соответствии с режимом останова без генерации аварийных сигналов (во всех режимах управления)</p>	0	○

Руководство по эксплуатации преобразователей частоты для кранов серии STV900H

Код функции	Название	Описание	Значение по умолчанию	Изменение параметра
P14.06	Действия по обработке связи Modbus	0x000–0x111 Разряд единиц: 0: Реагировать на операции записи 1: Не реагировать на операции записи Разряд десятков: 0: Защита паролем недействительна 1: Защита паролем действительна Разряд сотен: 0: Назначенные пользователем адреса P14.07 и P14.08 недействительны 1: Назначенные пользователем адреса P14.07 и P14.08 действительны	0x00	○
P14.07	Определяемый пользователем адрес рабочей команды	0x0000–0xFFFF <b>Примечание:</b> Он указывает определяемый пользователем адрес команды запуска Modbus.	0x2000	○
P14.08	Определяемый пользователем адрес настройки частоты	0x0000–0xFFFF <b>Примечание:</b> Он указывает определяемый пользователем адрес настройки частоты Modbus.	0x2001	○
P14.09	Истечение времени ожидания связи Modbus TCP	0,0–60,0 (с) <b>Примечание:</b> 0.0 означает, что функция недействительна.	5,0	○
P14.10	Включение обновления программы через RS485	0-1 0: Выключение 1: Включение	0	◎
P14.11	Версия программного обеспечения загрузчика	0,00-655,35	0,00	●
P14.12	Отображение ошибки загрузчика без обновления	0-1 0: Отображение 1: Не отображать	1	○
P14.48	Выбор канала для отображения между PZD и функционал. кодами	0x00–0x12 Разряд единиц: Канал для преобразования кодов функций в PZD 0: Зарезервировано 1: Группа P15 2: Группа P16 Разряд десятков: Функция сохранения при сбое питания 0: Выключение 1: Включение	0x12	○

Руководство по эксплуатации преобразователей частоты для кранов серии STV900H

Код функции	Название	Описание	Значение по умолчанию	Изменение параметра
P14.49	Сопоставлен. код функции полученного PZD2	0x0000–0xFFFF	0x0000	○
P14.50	Сопоставлен. код функции полученного PZD3	0x0000–0xFFFF	0x0000	○
P14.51	Сопоставлен. код функции полученного PZD4	0x0000–0xFFFF	0x0000	○
P14.52	Сопоставлен. код функции полученного PZD5	0x0000–0xFFFF	0x0000	○
P14.53	Сопоставлен. код функции полученного PZD6	0x0000–0xFFFF	0x0000	○
P14.54	Сопоставлен. код функции полученного PZD7	0x0000–0xFFFF	0x0000	○
P14.55	Сопоставлен. код функции полученного PZD8	0x0000–0xFFFF	0x0000	○
P14.56	Сопоставлен. код функции полученного PZD9	0x0000–0xFFFF	0x0000	○
P14.57	Сопоставлен. код функции полученного PZD10	0x0000–0xFFFF	0x0000	○
P14.58	Сопоставлен. код функции полученного PZD11	0x0000–0xFFFF	0x0000	○
P14.59	Сопоставлен. код функции полученного PZD12	0x0000–0xFFFF	0x0000	○

Руководство по эксплуатации преобразователей частоты для кранов серии STV900H

Код функции	Название	Описание	Значение по умолчанию	Изменение параметра
P14.60	Сопоставлен. код функции отправленного PZD2	0x0000–0xFFFF	0x0000	○
P14.61	Сопоставлен. код функции отправленного PZD3	0x0000–0xFFFF	0x0000	○
P14.62	Сопоставлен. код функции отправленного PZD4	0x0000–0xFFFF	0x0000	○
P14.63	Сопоставлен. код функции отправленного PZD5	0x0000–0xFFFF	0x0000	○
P14.64	Сопоставлен. код функции отправленного PZD6	0x0000–0xFFFF	0x0000	○
P14.65	Сопоставлен. код функции отправленного PZD7	0x0000–0xFFFF	0x0000	○
P14.66	Сопоставлен. код функции отправленного PZD8	0x0000–0xFFFF	0x0000	○
P14.67	Сопоставлен. код функции отправленного PZD9	0x0000–0xFFFF	0x0000	○
P14.68	Сопоставлен. код функции отправленного PZD10	0x0000–0xFFFF	0x0000	○
P14.69	Сопоставлен. код функции отправленного PZD11	0x0000–0xFFFF	0x0000	○
P14.70	Сопоставлен. код функции отправленного PZD12	0x0000–0xFFFF	0x0000	○

**Группа P15 – Функции платы расширения связи 1**

Код функции	Название	Описание	Значение по умолчанию	Изменение параметра
P15.00–P15.27	Подробнее см. в руководстве по эксплуатации платы расширения связи			
P15.28	Адрес связи CAN для master/slave	0-127	1	⊙
P15.29	Скорость передачи данных CAN для master/slave	0: 50Kbps 1: 100Kbps 2: 125Kbps 3: 250Kbps 4: 500Kbps 5: 1 Мбит/с	2	⊙
P15.30	Истечение времени ожидания связи CAN для master/slave	0,0 (недействительно) – 60,0 с	0,0 с	○
P15.31–P15.69	Подробно см. в руководстве по плате расширения связи ПЧ серии STV900H.			

**Группа P16 – Функции платы расширения связи 2**

Код функции	Название	Описание	Значение по умолчанию	Изменение параметра
P16.00–P16.23	Подробно см. в руководстве по плате расширения связи ПЧ серии STV900H			
P16.24	Время определения платы расширения в слоте для платы 1	0,0–600,0 с Значение 0.0 указывает, что ошибка идентификации не будет обнаружена	0,0 с	○
P16.25	Время определения платы расширения в слоте для платы 2	0,0–600,0 с Значение 0.0 указывает, что ошибка идентификации не будет обнаружена	0,0 с	○
P16.26	Время определения платы расширения в слоте для платы 3	0,0–600,0 с Значение 0.0 указывает, что ошибка идентификации не будет обнаружена	0,0 с	○
P16.27	Окончание времени ожидания связи платы в слоте 1	0,0–600,0 с Значение 0.0 указывает, что ошибка автономного режима не будет обнаружена	0,0 с	○
P16.28	Окончание времени ожидания связи платы в слоте 2	0,0–600,0 с Значение 0.0 указывает, что ошибка автономного режима не будет обнаружена	0,0 с	○

Руководство по эксплуатации преобразователей частоты для кранов серии STV900H

Код функции	Название	Описание	Значение по умолчанию	Изменение параметра
P16.29	Окончание времени ожидания связи платы в слоте 3	0,0–600,0 с Значение 0.0 указывает, что ошибка автономного режима не будет обнаружена	0,0 с	○
P16.30–P16.53	Подробно см. в руководстве по плате расширения связи ПЧ серии STV900			
P16.54	Истечение времени ожидания связи EtherNet IP	0,0–60,0 с При сбое связи EtherNet IP ПЧ сообщает о «E-EIP». Значение 0,0 указывает на недействительность	5,0	○
P16.55	Скорость IP-связи EtherNet	0: Самоадаптация 1: 100М полный дуплекс 2: 100М половинный дуплекс 3: 10М полный дуплекс 4: 10М половинный дуплекс	0	◎
P16.56	Код сопряжения Bluetooth	0-65535	0	●
P16.57	Тип хоста Bluetooth	0-65535 0: Нет подключения к хосту 1: Мобильное приложение 2: Блок Bluetooth 3-65535: Зарезервировано	0	●
P16.58	Плата связи IP EtherNet, IP-адрес 1	0-255	192	◎
P16.59	Плата связи IP EtherNet, IP-адрес 2	0-255	168	◎
P16.60	Плата связи IP EtherNet, IP-адрес 3	0-255	0	◎
P16.61	Плата связи IP EtherNet, IP-адрес 4	0-255	20	◎
P16.62	Плата связи IP EtherNet, маска подсети 1	0-255	255	◎
P16.63	Плата связи IP EtherNet, маска подсети 2	0-255	255	◎
P16.64	Плата связи IP EtherNet, маска подсети 3	0-255	255	◎
P16.65	Плата связи IP EtherNet, маска подсети 4	0-255	0	◎
P16.66	Плата связи IP EtherNet, шлюз 1	0-255	192	◎

Руководство по эксплуатации преобразователей частоты для кранов серии STV900H

Код функции	Название	Описание	Значение по умолчанию	Изменение параметра
P16.67	Плата связи IP EtherNet, шлюз 2	0-255	168	⊙
P16.68	Плата связи IP EtherNet, шлюз 3	0-255	0	⊙
P16.69	Плата связи IP EtherNet, шлюз 4	0-255	1	⊙
P16.70	Режим работы платы «два в одном»	0: Плата CAN Ethernet «два в одном» для главного/подчиненного 1: Плата главного/подчиненного по протоколу CAN 2: Плата Ethernet Если настройка параметра изменена, изменение вступает в силу только после перезапуска ПЧ	0	⊙
P16.71	Задержка отправки/получения кадра данных CAN	Когда рабочий режим платы «два в одном» равен 0, цикл отправки/получения кадра данных CAN составляет 0,25 мс. Более высокое значение параметра указывает на более длительную задержку связи CAN для главного/подчиненного, но более короткие данные осциллографа Ethernet указывают на лучший осциллографический эффект. Отрегулируйте настройку параметра в зависимости от количества подчиненных устройств, чтобы получить хороший осциллографический эффект при нормальной связи главного/подчиненного. Если настройка параметра изменена, изменение вступает в силу только после перезапуска ПЧ Диапазон: 0-20	5	⊙
P16.72	Выбор CW и SW	0: Стандартные CW и SW 1: CW и SW для портовых кранов 2: CW и SW для специальных CANopen	0	⊙
P16.73	Выбор заданного времени ускорения замедления «ACC/DEC» по связи	0: Нет связи 1: Связь PROFIBUSDP или CANopen 2: IP-связь PROFIBUSNet или EtherNet	0	⊙

**Группа P17 – Просмотр состояния**

Код функции	Название	Описание	Значение по умолчанию	Изменение параметра
P17.00	Заданная частота	Отображает текущую заданную частоту ПЧ Диапазон: 0,00 Гц–P00.03	50,00 Гц	•
P17.01	Выходная частота	Отображает текущую выходную частоту ПЧ Диапазон: 0,00 Гц–P00.03	0,00 Гц	•
P17.02	Линейно изменяющаяся опорная частота	Отображает текущую опорную частоту линейного изменения ПЧ. Диапазон: 0,00 Гц–P00.03	0,00 Гц	•
P17.03	Выходное напряжение	Отображает текущее выходное напряжение ПЧ Диапазон: 0–1200 В	0 В	•
P17.04	Выходной ток	Отображает действительное значение текущего выходного тока ПЧ Диапазон: 0,0–5000,0 А	0,0А	•
P17.05	Скорость вращения двигателя	Отображает текущую скорость двигателя Диапазон: 0–65535RPM	0 об/мин	•
P17.06	Ток крутящего момента	Отображает текущее значение тока крутящего момента ПЧ Диапазон: -3000,0–3000,0 А	0,0А	•
P17.07	Ток возбуждения	Отображает текущий ток возбуждения ПЧ Диапазон: -3000,0–3000,0 А	0,0А	•
P17.08	Мощность двигателя	Отображает текущую мощность двигателя; 100% относительно номинальной мощности двигателя. Положительное значение – это состояние двигателя, а отрицательное значение – это состояние генератора. Диапазон: -300,0–300,0 % (от ном. мощности двигателя)	0,0%	•



Руководство по эксплуатации преобразователей частоты для кранов серии STV900H

Код функции	Название	Описание	Значение по умолчанию	Изменение параметра
P17.09	Выходной крутящий момент двигателя	Отображает текущий выходной крутящий момент ПЧ; 100% относительно ном. крутящего момента двигателя. Во время движения вперед положительное значение соответствует состоянию двигателя, а отрицательное значение – состоянию генератора. Во время обратного хода положительное значение соответствует состоянию генератора, а отрицательное значение – состоянию двигателя Диапазон: -250,0-250,0%	0,0%	•
P17.10	Расчетная частота двигателя	Отображает расчетную частоту ротора двигателя при векторном условии в открытом контуре Диапазон: 0.00–P00.03	0,00 Гц	•
P17.11	Напряжение шины постоянного тока	Отображает текущее напряжение шины постоянного тока ПЧ Диапазон: 0,0–2000,0 В	0 В	•
P17.12	Состояние цифровых входных клемм	Отображает текущее состояние цифровых входных клемм ПЧ. 0x00–0x3F Связано с HDIB, HDIA, S4, S3, S2 и S1 соответственно.	0	•
P17.13	Состояние клемм цифрового выхода	Отображает текущее состояние цифровых выходных клемм ПЧ 0x0–0xF Связано с RO2, RO1, HDO и Y1 соответственно	0	•
P17.14	Значение цифровой регулировки	Отображает настройку на ПЧ посредством клеммы <b>UP/DOWN</b> ( <b>ВВЕРХ/ВНИЗ</b> ) Диапазон: 0,00 Гц–P00.03	0,00 Гц	•
P17.15	Опорное значение крутящего момента	Относительно значения номинального крутящего момента в процентах для текущего двигателя, отображение контрольного крутящего момента Диапазон: -300,0%–+300,0% (от номинального тока двигателя)	0,0%	•
P17.16	Линейная скорость вращения	0-65535	0	•

Руководство по эксплуатации преобразователей частоты для кранов серии STV900H

Код функции	Название	Описание	Значение по умолчанию	Изменение параметра
P17.17	Зарезервировано	0-65535	0	•
P17.18	Значение кол-ва импульсов	0-65535	0	•
P17.19	Напряжение на входе AI1	Отображает сигнал на входе AI1 Диапазон: 0,00–10,00 В	0,00 В	•
P17.20	Напряжение на входе AI2	Отображает сигнал на входе AI2 Диапазон: -10,00 В–10,00 В	0,00 В	•
P17.21	Частота на входе HDIA	Отображение частоты на входе HDIA Диапазон: 0,000–50,000 кГц	0,000 кГц	•
P17.22	Входная частота HDIB	Отображение частоты на входе HDIB Диапазон: 0,000–50,000 кГц	0,000 кГц	•
P17.23	Контрольное значение ПИД-регулятора	Отображает контрольное значение PID Диапазон: -100,0–100,0%	0,0%	•
P17.24	Значение обратной связи ПИД-регулятора	Отображает значение обратной связи ПИД-регулятора Диапазон: -100,0–100,0%	0,0%	•
P17.25	Коэффициент мощности двигателя	Отображает коэффициент мощности текущего двигателя Диапазон: -1,00-1,00	1,00	•
P17.26	Продолжительность этого рабочего цикла	Отображает продолжительность этого рабочего цикла ПЧ Диапазон: 0–65535 мин	0 м	•
P17.27	Простой ПЛК и фактическая ступень многоступенчатой скорости	Отображает простой ПЛК и текущий номер ступени многоступенчатой скорости Диапазон: 0-15	0	•
P17.28	Выход контроллера ASR двигателя	Отображает выходное значение контроллера ASR в режиме векторного управления, относительно значения ном. крутящего момента в процентах Диапазон: -300,0%–+300,0% (от номинального тока двигателя)	0,0%	•
P17.29	Полярный угол SM с разомкнутым контуром	Отображает угол SM при начальной идентификации Диапазон: 0,0-360,0	0,0	•
P17.30	Фазовая компенсация SM	Отображает фазовую компенсацию SM Диапазон: -180,0-180,0	0,0	•
P17.31	Высокочастотный суперпозиционный ток SM	0,0-200,0% (от ном. тока двигателя)	0,0	•

Руководство по эксплуатации преобразователей частоты для кранов серии STV900H

Код функции	Название	Описание	Значение по умолчанию	Изменение параметра
P17.32	Потокосцепление двигателя	0,0%-200,0%	0,0%	•
P17.33	Контрольный ток возбуждения	Отображает контрольное значение тока возбуждения в режиме векторного управления Диапазон: -3000,0-3000,0 А	0,0А	•
P17.34	Контрольный ток крутящего момента	Отображает контрольное значение тока крутящего момента в режиме векторного управления Диапазон: -3000,0-3000,0 А	0,0А	•
P17.35	Поступающий переменный ток	Отображает валидное значение поступающего тока на стороне переменного тока Диапазон: 0,0-5000,0 А	0,0А	•
P17.36	Выходной крутящий момент	Отображает значение выходного крутящего момента. Во время движения вперед положительное значение соответствует состоянию двигателя, а отрицательное значение – состоянию генератора. Во время обратного хода положительное значение соответствует состоянию генератора, а отрицательное значение – состоянию двигателя Диапазон: -3000,0–3000,0 Нм	0,0 Нм	•
P17.37	Значение счетчика перегрузки двигателя	0-65535	0	•
P17.38	Выход ПИД-регулятора технологического процесса	-100,0%-100,0%	0,00%	•
P17.39	Функциональные коды в ошибке загрузки параметров	0,00-99,00	0,00	•

Руководство по эксплуатации преобразователей частоты для кранов серии STV900H

Код функции	Название	Описание	Значение по умолчанию	Изменение параметра
P17.40	Режим управления двигателем	Разряд единиц: Режим управления 0: Вектор 0 1: Вектор 1 2: Пространственно-векторное управление напряжением 3: Векторное управление по замкнутому контуру Разряд десятков: Состояние управления 0: Управление скоростью вращения 1: Управление крутящим моментом 2: Управление положением 0: Двигатель 1 1: Двигатель 2 2: Двигатель 3	0x2	•
P17.41	Верхний предел электродвижущего крутящего момента	0,0%-+300,0% (от ном. тока двигателя)	180,0%	•
P17.42	Верхний предел тормозного крутящего момента	0,0%-+300,0% (от ном. тока двигателя)	180,0%	•
P17.43	Верхний предел частоты вращения в прямом направлении при управлении крутящим моментом	0.00–P00.03	50,00 Гц	•
P17.44	Верхний предел частоты вращения в обратном направлении при управлении крутящим моментом	0.00–P00.03	50,00 Гц	•
P17.45	Крутящий момент компенсации инерции	-100,0%-100,0%	0,0%	•
P17.46	Крутящий момент компенсации трения	-100,0%-100,0%	0,0%	•

Руководство по эксплуатации преобразователей частоты для кранов серии STV900H

Код функции	Название	Описание	Значение по умолчанию	Изменение параметра
P17.47	Пары полюсов двигателя	0-65535	0	•
P17.48	Значение счетчика перегрузок ПЧ	0-65535	0	•
P17.49	Частота, установленная источником А	0.00–P00.03	0,00 Гц	•
P17.50	Частота, установленная источником В	0.00–P00.03	0,00 Гц	•
P17.51	Пропорциональный выход ПИД-регулятора	-100,0%-100,0%	0,00%	•
P17.52	Интегральный выход ПИД-регулятора	-100,0%-100,0%	0,00%	•
P17.53	Дифференциальный выход ПИД-регулятора	-100,0%-100,0%	0,00%	•
P17.54	Текущий пропорциональный коэффициент передачи	0,00-100,00	0,00%	•
P17.55	Текущее интегральное время	0,00–10,00 с	0,00%	•
P17.56	Текущее дифференциальное время	0,00–10,00 с	0,00%	•
P17.57	Текущее состояние клеммы в настройке многоступенчатой скорости	0–0xf	0	•
P17.58	Старшие биты в генерируемой мощности ПЧ	0–65535 кВтч (*1000)	0	•
P17.59	Младшие биты в генерируемой мощности ПЧ	0,0–999,9 кВтч	0,0	•

**Группа P18 – Просмотр состояния при управлении по замкнутому контуру**

Код функции	Название	Описание	Значение по умолчанию	Изменение параметра
P18.00	Фактическая частота энкодера	Используется для указания фактической измеренной частоты энкодера. Значение переднего хода положительное; значение обратного хода отрицательное Диапазон: -999,9–3276,7 Гц	0,0 Гц	•
P18.01	Значение счетчика импульсов положения энкодера	Значение счетчика энкодера, учетверенная частота Диапазон: 0-65535	0	•
P18.02	Значение счетчика Z-импульсов энкодера	Соответствующее значение счетчика Z-импульсов энкодера Диапазон: 0-65535	0	•
P18.03	Старший бит контрольного значения положения	Очищается после остановки Диапазон настройки: 0-30000	0	•
P18.04	Младший бит контрольного значения положения	Очищается после остановки Диапазон: 0-65535	0	•
P18.05	Старший бит значения обратной связи по положению	Очищается после остановки Диапазон настройки: 0-30000	0	•
P18.06	Младший бит значения обратной связи по положению	Очищается после остановки Диапазон: 0-65535	0	•
P18.07	Отклонение положения	Отклонение между контрольным положением и фактическим рабочим положением Диапазон настройки: -32768-32767	0	•
P18.08	Положение контрольной точки положения	Положение контрольной точки Z-импульса при точной остановке шпинделя. Диапазон: 0-65535	0	•
P18.09	Настройка текущего положения шпинделя	Установка текущего положения при точной остановке шпинделя Диапазон настройки: 0-359,99	0,00	•
P18.10	Текущее положение при точной остановке шпинделя	Текущее положение, когда шпиндель останавливается точно Диапазон: 0-65535	0	•

Руководство по эксплуатации преобразователей частоты для кранов серии STV900H

Код функции	Название	Описание	Значение по умолчанию	Изменение параметра
P18.11	Направление Z-импульсов энкодера	Отображение направления Z-импульсов. При точной остановке шпинделя возможна ошибка на пару импульсов между положением в прямой и обратной ориентации, которую можно устранить, отрегулировав направление Z-импульсов P20.02 или поменяв местами фазы АВ энкодера 0: Вперед 1: Обратный ход	0	•
P18.12	Угол Z-импульсов энкодера	Зарезервировано Диапазон настройки: 0,00-359,99	0,00	•
P18.13	Значения времени ошибок Z-импульсов энкодера	Зарезервировано Диапазон: 0-65535	0	•
P18.14	Старшие биты значения счетчика импульсов энкодера	Значение счетчика импульсов энкодера. Значение счетчика накапливается, только если включено питание ПЧ 0-65535	0	•
P18.15	Младшие биты значения счетчика импульсов энкодера	Значение счетчика импульсов энкодера. Значение счетчика накапливается, только если включено питание ПЧ 0-65535	0	•
P18.16	Скорость измеряется главной платой управления	-3276,8–3276,7 Гц	0,0 Гц	•
P18.17	Частота импульсной команды	Импульсная команда (клемма A2/B2) преобразуется в заданную частоту и действует в импульсном режиме положения и скорости вращения Диапазон: -3276,8–3276,7 Гц	0,00 Гц	•
P18.18	Импульсная команда ПОС	Импульсная команда (клемма A2/B2) преобразуется в заданную частоту и действует в импульсном режиме положения и скорости вращения Диапазон: -3276,8–3276,7 Гц	0,00 Гц	•
P18.19	Выход регулятора положения	Выходная частота регулятора положения при позиционном управлении Диапазон: -3276,8–3276,7 Гц	0	•

Руководство по эксплуатации преобразователей частоты для кранов серии STV900H

Код функции	Название	Описание	Значение по умолчанию	Изменение параметра
P18.20	Значение кол-ва импульсов резольвера	Значение количества импульсов резольвера Диапазон: 0-65535	0	•
P18.21	Угол резольвера	Полярный угол положения, считанный энкодером резольверного типа Диапазон настройки: 0,00-359,99	0,00	•
P18.22	Полярный угол SM с замкнутым контуром	Текущее положение в полярных координатах Диапазон настройки: 0,00-359,99	0,00	•
P18.23	SW 2	0-65535	0	•
P18.24	Старший бит значения счетчика контроля импульсов	Значение счетчика импульсных команд (A2,B2). Значение счетчика накапливается, только если включено питание ПЧ 0-65535	0	•
P18.25	Младший бит значения счетчика контроля импульсов	Значение счетчика импульсных команд (A2,B2). Значение счетчика накапливается, только если включено питание ПЧ 0-65535	0	•
P18.26	Скорость измеряется платой PG	-3276,8–3276,7 Гц	0,0 Гц	•
P18.27	Секторы UVW энкодера	0-7	0	•
P18.28	Отображение числа импульсов на оборот (PPR) энкодера	0-65535	0	•
P18.29	Значение угловой компенсации SM	-180,0-180,0	0,0	•
P18.30	Угол импульса Z SM	0,00-655,35	0	•
P18.31	Значение контроля импульсов для Z-импульсов	0-65535	0	•
P18.32	Значение опорного импульса, измеренное главной платой управления	-3276,8–3276,7 Гц	0,0 Гц	•
P18.33	Значение опорного импульса, измеренное платой PG	-3276,8–3276,7 Гц	0,0 Гц	•
P18.34	Текущая ширина фильтра энкодера	0-63	0	•
P18.35	Зарезервировано	0-65535	0	•



**Группа P19 – Просмотр состояния плат расширения**

Код функции	Название	Описание	Значение по умолчанию	Изменение параметра
P19.00	Тип платы расширения для слота 1	0-65535 0: Без платы 1: Платой ПЛК	0	•
P19.01	Тип платы расширения для слота 2	2: Плата ввода-вывода 1 3: Плата инкрементного генератора импульсов (PG) 4: Плата инкрементного генератора импульсов (PG) с UVW 5: Ethernet 6: DP 7: Плата Bluetooth 8: Плата кругового генератора импульсов (PG) 9: Плата связи CANopen 10: Платой WIFI 11: Плата связи PROFINET 12: Плата синусно-косинусного генератора импульсов (PG) без сигналов CD 13: Плата синусно-косинусного генератора импульсов (PG) с сигналами CD 14: Плата генератора импульсов (PG) абсолютного энкодера 15: Плата связи главного/подчиненного по протоколу CAN 16: Плата связи Modbus/Modbus TCP 17: EtherCAT 18: BACnet 19: Плата связи DeviceNet 20: Плата ввода-вывода 2 для подъема 21: Плата связи Ethernet IP 22: Плата MECHATROLINK 23: Резервировано 24: Плата связи CAN-NET «два в одном» 25: Плата связи 216	0	•
P19.02	Тип платы расширения для слота 3		0	•
P19.03	Версия программного обеспечения платы в гнезде 1	0,00-655,35	0,00	•

Код функции	Название	Описание	Значение по умолчанию	Изменение параметра
P19.04	Версия программного обеспечения платы в гнезде 2	0,00-655,35	0,00	•
P19.05	Версия программного обеспечения платы в гнезде 3	0,00-655,35	0,00	•
P19.06	Состояние входной клеммы платы ввода/вывода	0-0xFFFF	0	•
P19.07	Состояние выходной клеммы платы ввода/вывода	0-0xFFFF	0	•
P19.09	Напряжение на входе A13 платы ввода/вывода	0,00-10,00 В	0,00 В	•
P19.15	Управляющее слово ПЧ	0x0000-0xFFFF Указывает управляющее слово, которое высший компьютер отправляет на ПЧ через плату связи PROFIBUS-DP/CANopen/PROFINET/216	0x000	•
P19.16	Слово состояния ПЧ	0x0000-0xFFFF Указывает слово состояния, которое ПЧ возвращает на высший компьютер через плату связи PROFIBUS-DP/CANopen/PROFINET/216	0x000	•
P19.17	Мониторинг Ethernet, переменная 1	0-65535	0	•
P19.18	Мониторинг Ethernet, переменная 2	0-65535	0	•
P19.19	Мониторинг Ethernet, переменная 3	0-65535	0	•
P19.20	Мониторинг Ethernet, переменная 4	0-65535	0	•

**Группа P20 – Энкодер двигателя 1**

Код функции	Название	Описание	Значение по умолчанию	Изменение параметра
P20.00	Отображение типа энкодера	0: Инкрементный энкодер 1: Энкодер резольверного типа 2: Синусный/косинусный энкодер 3: Абсолютный энкодер Endat	0	•
P20.01	Число импульсов энкодера	Количество импульсов, генерируемых при вращении энкодера на один оборот Диапазон настройки: 0-16000	1024	◎
P20.02	Направление энкодера	Разряд единиц: Направление АВ 0: Вперед 1: Обратный ход Разряд десятков: Направление Z-импульсов (зарезервировано) 0: Вперед 1: Обратный ход Сотни: Направление полярного сигнала CD/UVW 0: Вперед 1: Обратный ход	0x000	◎
P20.03	Время обнаружения неисправности энкодера в автономном режиме	Время обнаружения неисправности энкодера в автономном режиме (ENC1o) Диапазон настройки: 0,0–10,0 с	2,0 с	○
P20.04	Время обнаружения неисправности реверсирования энкодера	Время обнаружения неисправности реверсирования энкодера (ENC1d) Диапазон настройки: 0,0–100,0 с	0.8s	○
P20.05	Постоянные времени фильтрации обнаружения энкодера	Диапазон настройки: 0x00 –0x99 Разряд единиц: Постоянная времени фильтра низкой скорости вращения, соответствующая $2^{\wedge} (0-9) * 125$ мкс Разряд десятков: Постоянные времени фильтра высокой скорости вращения, соответствующие $2^{\wedge} (0-9) * 125$ мкс	0x33	○

Руководство по эксплуатации преобразователей частоты для кранов серии STV900H

Код функции	Название	Описание	Значение по умолчанию	Изменение параметра
P20.06	Соотношение скоростей вращения посадочного вала энкодера и двигателя	Необходимо установить функциональный параметр при не установленном на валу двигателя энкодере и отличном от 1 передаточном числе Диапазон настройки: 0,001-65,535	1,000	○
P20.07	Параметры управления SM	Bit0: Разрешение калибровки Z-импульсов Bit1: Разрешение калибровки угла энкодера Bit2: Разрешение измерения скорости вращения в режиме SVC Bit3: Зарезервировано Bit4: Зарезервировано Bit5: Зарезервировано Bit6: Разрешение калибровки сигнала CD Bit7: Зарезервировано Bit8: Не обнаруживать сбой энкодера во время автонастройки Bit9: Разрешение оптимизации измерения Z-импульсов Bit10: Разрешение оптимизации первичной калибровки Z-импульсов Bit12: Очистка сигнала поступления Z-импульсов после остановки Bit14: Обнаружение импульса Z после одного оборота вращения	0x0003	○
P20.08	Разрешение обнаружения Z-импульсов в автономном режиме	0x00–0x11 Разряд единиц: Обнаружение Z-импульсов 0: Выключение 1: Включение Разряд десятков: Обнаружение импульса UVW (для SM) 0: Выключение 1: Включение	0x10	○
P20.09	Начальный угол Z-импульса	Относительный электрический угол между Z-импульсом энкодера и положением относительно полюсов двигателя Диапазон настройки: 0,00-359,99	0,00	○

Руководство по эксплуатации преобразователей частоты для кранов серии STV900H

Код функции	Название	Описание	Значение по умолчанию	Изменение параметра
P20.10	Начальный полярный угол	Относительный электрический угол между положением энкодера и положением относительно полюсов двигателя Диапазон настройки: 0,00-359,99	0,00	○
P20.11	Автонастройка начального полярного угла	Диапазон: 0-3 1: Вращательная автонастройка (торможение постоянным током) 2: Статическая автонастройка (пригодна для счетно-решающего энкодера, синусного/косинусного с обратной связью по сигналу CD) 3: Вращательная автонастройка (определение начального угла) Начальный полярный угол, полученный путем вращательной автонастройки 1, является точным. Вращательная автонастройка рекомендуется в большинстве случаев, в которых двигатель необходимо отсоединять от нагрузки или нагрузка двигателя невелика	0	◎
P20.12	Выбор оптимизации измерения скорости вращения	0: Без оптимизации 1: Режим оптимизации 1 2: Режим оптимизации 2	1	◎
P20.13	Коэффициент передачи смещения нуля сигнала CD	0-65535	0	○
P20.14	Выбор типа энкодера	Разряд единиц: Инкрементный энкодер 0: без UVW 1: с UVW Разряд десятков: Синусный/косинусный энкодер 0: без сигнала CD 1: с сигналом CD	0x00	◎

Код функции	Название	Описание	Значение по умолчанию	Изменение параметра
P20.15	Режим измерения скорости	<p>0: Измерение скорости платой PG / Измерение высоты HDI</p> <p>1: Локальное измерение через HDIA и HDIB. Поддерживаются только инкрементные энкодеры 24 В</p> <p>2: Импульсы поступают через CANopen или PROFIBUS-DP для измерения скорости</p> <p>3: Импульсы поступают через PROFINET или EtherNet IP для измерения скорости</p> <p><b>Примечание:</b> Измерение высоты HDI осуществляется через HDIA и HDIB и поддерживает только инкрементные энкодеры 24 В.</p>	0	⊙
P20.16	Коэффициент деления частоты	<p>0-255</p> <p>Когда параметр функции установлен на 0 или 1, реализуется деление частоты 1:1</p>	0	○
P20.17	Выбор обработки фильтра импульсов	<p>0x0000–0xFFFF</p> <p>Bit0: Включение/выключение входного фильтра энкодера</p> <p>0: Без фильтра</p> <p>1: Фильтр</p> <p>Bit1: Режим фильтра сигнала энкодера</p> <p>0: Самоадаптируемый фильтр</p> <p>1: Использование параметра P20.18 фильтра</p> <p>Bit2: Включение/выключение выходного фильтра частотного разделения энкодера</p> <p>0: Без фильтра</p> <p>1: Фильтр</p> <p>Bit3: Включение/выключение выходного фильтра частотного разделения контроля импульсов</p> <p>0: Без фильтра</p> <p>1: Фильтр</p> <p>Bit4: Включить/выключить фильтр контроля импульсов</p> <p>0: Без фильтра</p> <p>1: Фильтр</p>	0x0033	○

Руководство по эксплуатации преобразователей частоты для кранов серии STV900H

Код функции	Название	Описание	Значение по умолчанию	Изменение параметра
		Bit5: Режим фильтра контроля импульсов (действует, когда бит 4 установлен на 1) 0: Самоадаптируемый фильтр 1: Использование параметра P20.19 фильтра Bit6: Настройка источника выходного сигнала с частотным разделением 0: Сигналы энкодера 1: Сигналы контроля импульсов Bit7-15 Зарезервировано		
P20.18	Ширина фильтра импульсов энкодера	0-63 Постоянная времени фильтрации P20.18*0,25 мкс Значение 0 или 1 указывает на 0,25 мкс	2	○
P20.19	Ширина фильтра контроля импульсов	0-63 Постоянная времени фильтрации P20.19*0,25 мкс Значение 0 или 1 указывает на 0,25 мкс	2	○
P20.20	Число импульсов контроля импульсов	0-65535	1024	◎
P20.21	Включение компенсации угла SM	0-1	0	○
P20.22	Точка частоты для переключения режима измерения скорости вращения	0-630,00 Гц <b>Примечание:</b> Действует только при P20.12=0.	1,00 Гц	○
P20.23	Коэффициент компенсации угла	-200,0-200,0	100,0%	○
P20.24	Пары полюсов двигателя при автонастройке начального полюсного угла	1-128	2	◎

**Группа P21 – Управление положением**

Код функции	Название	Описание	Значение по умолчанию	Изменение параметра
P21.00	Режим позиционирования	<p>Разряд единиц: Выбор режима управления (только для векторного управления по замкнутому контуру)  0: Управление скоростью вращения  1: Управление положением</p> <p>Разряд десятков: Источник команды позиционирования  0: Серия импульсов, с использованием клемм платы PG (A2, B2), импульсный сигнал для управления положением  1: Цифровое положение, использование настройки P21.17 для управления положением, тогда как режим позиционирования можно установить посредством P21.16.  2: Позиционирование фотоэлектрического реле во время остановки. Когда на клемму поступает сигнал фотоэлектрического реле (функция 43 клеммы выбора), ПЧ начинает позиционирование для остановки, тормозной путь можно назначать посредством P21.17.</p> <p>Разряд сотен: Источник обратной связи по положению  0: Сигналы энкодера  1: Зарезервировано</p> <p>Разряд тысяч: Режим сервопривода (резерв)  Bit0: Режим отклонения от положения  0: Без отклонения  1: С отклонением  Bit1: Включение/отключение сервопривода  0: Отключение (сервопривод можно включить посредством клемм)  1: Включение  Bit2–Bit7 Зарезервировано</p> <p><b>Примечание:</b> В режиме серии импульсов или позиционирования шпинделя ПЧ переходит в рабочий режим сервопривода при наличии действующего сигнала разрешения сервопривода. Если сигнал включения сервопривода отсутствует, ПЧ переходит в рабочий режим сервопривода только после получения команды прямого или обратного хода.</p>	0x0000	○



Код функции	Название	Описание	Значение по умолчанию	Изменение параметра
P21.01	Режим импульсных команд	<p>Разряд единиц: Импульсный режим                      0: Квадратурный импульс A/B; A опережает B                      1: A – ИМПУЛЬС, B – ЗНАК                      Если канал B имеет низкий электрический уровень, фронтом считается нарастание; если канал B имеет высокий электрический уровень, фронтом считается спад.                      2: A – положительный импульс                      Канал A – положительный импульс; канал B не требует подсоединения                      3: Импульсы по двум каналам A/B; фронтом импульса канала A считается нарастание, фронтом импульса канала B считается спад                      Разряд десятков: Направление импульса                      Bit0: Установка направления импульсов                      0: Вперед                      1: Обратный ход                      Bit1: Установка направления импульсов по направлению движения                      0: Запрет, ВПТО действует                      1: Включение                      Разряд сотен: Выбор умножения частоты для импульсов + направление (резерв)                      0: Нет умножения частоты                      1: Умножение частоты                      Разряд тысяч: Выбор импульсного управления                      Bit0: Выбор фильтра импульсов                      0: Фильтр инерции                      1: Фильтр скользящего среднего                      Bit1: Управление превышением скорости вращения                      0: Без управления                      1: Управление</p>	0x0000	☉
P21.02	Коэффициент передачи 1 APR	<p>Два коэффициента передачи автоматич. регулятора положения (APR) переключаются в зависимости от режима переключения, установленного посредством P21.04. При использовании функции ориентации шпинделя коэффициент передачи переключается автоматически, независимо от настройки P21.04. P21.03 используется для работы в динамическом режиме, а P21.02 используется для поддержания заблокированного состояния</p>	20,0	○
P21.03	Коэффициент передачи 2 APR	<p>При использовании функции ориентации шпинделя коэффициент передачи переключается автоматически, независимо от настройки P21.04. P21.03 используется для работы в динамическом режиме, а P21.02 используется для поддержания заблокированного состояния                      Диапазон настройки: 0,0-400,0</p>	30,0	○

Руководство по эксплуатации преобразователей частоты для кранов серии STV900H

Код функции	Название	Описание	Значение по умолчанию	Изменение параметра
P21.04	Режим переключения коэффициента передачи APR	Используется для выбора режима переключения коэффициентов передачи APR. Для переключения на основании команды для крутящего момента необходимо установить P21.05; для переключения на основании команды скорости следует установить P21.06 0: Нет переключения 1: Команда крутящего момента 2: Команда скорости вращения 3-5: Зарезервировано	0	○
P21.05	Порог переключения коэффициента передачи APR в команде крутящего момента	Диапазон настройки: 0,0-100,0% (от номинального момента двигателя)	10,0%	○
P21.06	Порог переключения коэффициента передачи APR в команде скорости	0,0–100,0 % (от номинальной скорости вращения двигателя)	10,0%	○
P21.07	Коэффициент сглаживающего фильтра для переключения коэффициента передачи	Коэффициент сглаживающего фильтра для переключения коэффициента передачи APR Диапазон настройки: 0-15	5	○
P21.08	Предел для выхода APR	Значение выхода регулятора положения. Если предел для выхода APR равен 0, APR не действует, и выполнение управления положением невозможно, однако управление скоростью вращения действует Диапазон настройки: 0,0–100,0 % (от макс. выходной частоты P00.03)	20,0%	○
P21.09	Зона завершения позициониров.	Когда отклонение положения меньше P21.09, а продолжительность превышает P21.10, выдается сигнал завершения позиционирования Диапазон настройки: 0-1000	10	○
P21.10	Время обнаружения завершения позициониров.	0,0–1000,0 мс	10.0ms	○

Руководство по эксплуатации преобразователей частоты для кранов серии STV900H

Код функции	Название	Описание	Значение по умолчанию	Изменение параметра
P21.11	Числитель соотношения команды позиции	Электронное передаточное соотношение для настройки связи между командой положения и фактическим рабочим перемещением Диапазон настройки: 1-65535	1000	○
P21.12	Знаменатель соотношения команды позиции	Диапазон настройки: 1-65535	1000	○
P21.13	Коэффициент передачи ПОС по положению	0,00-120,00% Только для контроля серии импульсов (управление положением)	100,00	○
P21.14	Постоянная времени фильтра ПОС по положению	0,0–3200,0 мс Только для контроля серии импульсов (управление положением)	3.0ms	○
P21.15	Постоянная времени фильтра команды позициониров.	Постоянная времени фильтра ПОС по положению при позиционировании по серии импульсов 0,0–3200,0 мс	0.0ms	◎
P21.16	Цифровой режим позиционирования	Bit 0: Режим позиционирования 0: Относительное положение 1: Абсолютное положение (режим с началом координат, зарезервировано) Bit 1: Настройка циклического позиционирования. Можно выбрать позиционирование посредством клеммы (функция 55) или автоматическое циклическое позиционирование. Клеммы поддерживают только разрешение непрерывного позиционирования, а для автом. циклического позиционирования можно задать циклическое позиционирование или возвратно-поступательное позиционирование посредством бита 2 P21.16. 0: Циклическое позиционирование с использованием клемм 1: Автоматическое циклическое позиционирование Bit 2: Циклический режим 0: Непрерывный 1: Возвратно-поступательный (поддерживает автоматическое циклическое позиционирование)	0	○

Код функции	Название	Описание	Значение по умолчанию	Изменение параметра
		<p>Bit 3: P21.17 режим настройки цифрового позиционирования. Можно выбрать инкрементный или позиционный тип. Инкрементный тип означает, что P21.17 необходимо проводить снова после каждого разрешения позиционирования. Когда разрешена битовая команда контроля положения, смещение устанавливается посредством P21.17. Когда P21.17 изменяется, новое положение позиционируется автоматич.</p> <p>0: Инкрементный 1: Позиционный тип (не поддерживает непрерывный режим)</p> <p>Bit 4: Режим поиска начала координат 0: Поиск начала координат только 1 раз 1: Поиск начала координат при каждом пуске</p> <p>Bit 5: Режим калибровки начала координат. 0: Калибровка в реальном времени 1: Одновременная калибровка</p> <p>Bit 6: Настройка сигнала завершения позиционирования. Можно установить сигнал завершения позиционирования в виде импульса или электрического уровня. Сигнал завершения позиционирования действует в течение времени удержания сигнала завершения позиционирования, установленного в P21.25 0: Действует в период времени удержания сигнала завершения позиционирования (P21.25) 1: Всегда действительно</p> <p>Bit 7: Первая настройка позиционирования. Можно задать выполнение первого позиционирования при получении команды исполнения. Если нет, то первое позиционирование выполняется только после сигнала с клеммы разрешения позиционирования или посредством автоматического циклического позиционирования 0: Выключение 1: Включение</p>		

Код функции	Название	Описание	Значение по умолчанию	Изменение параметра
		<p>Bit 8: Настройка сигнала включения позиционирования (для циклического позиционирования с использованием клеммы). В импульсном режиме, после завершения позиционирования или при первом позиционировании, для выполнения позиционирования необходимо на разрешающей клемме обнаружить фронт скачка. В режиме электрического уровня, после завершения позиционирования или при первом позиционировании, позиционирование выполняется после обнаружения включения клеммы, разрешающей позиционирование</p> <p>0: Импульсный сигнал 1: Сигнал электрического уровня</p> <p>Bit 9: Источник положения 0: задается параметром P21.17 1: Связь PROFIBUS/CANopen/PROFINET</p> <p>Bit 10: Указывает, сохранять ли значение счетчика импульсов энкодера при отключении питания 0: Нет 1: Да</p> <p>Bit11: Зарезервировано</p> <p>Bit 12: Настройка кривой позиционирования (зарезервировано) 0: Прямая линия 1: S-кривая</p>		
P21.17	Положение, установленное в цифровом режиме	Используется для установки положения при цифровом позиционировании Факт. положение=P21.17xP21.11/P21.12 0-65535	0	○
P21.18	Настройка скорости вращения при позициониров.	0: задается параметром P21.19 1: AI1 2: AI2 3: AI3 4: HDIA высокочастотных импульсов 5: HDIB высокочастотных импульсов	0	○
P21.19	Скорость позиционирования, заданная в цифровом режиме	0-100,0% (макс. частоты)	20,0%	○

Руководство по эксплуатации преобразователей частоты для кранов серии STV900H

Код функции	Название	Описание	Значение по умолчанию	Изменение параметра
P21.20	Время ускорения при позиционировании	Используется для установки времени для ускорения/замедления (ACC/DEC) в процессе позиционирования. Время ускорения (ACC) при позиционировании означает время, необходимое для разгона ПЧ с 0 Гц до макс. частоты на выходе (P00.03).	3,00 с	○
P21.21	Время замедления (DEC) при позиционировании	Время замедления (DEC) при позиционировании означает время, необходимое для снижения скорости ПЧ с макс. частоты на выходе (P00.03) до 0 Гц Диапазон настройки P21.20: 0,01–300,00 с Диапазон настройки P21.21: 0,01–300,00 с	3,00 с	○
P21.22	Время удержания позиционирования	Используется для установки времени удержания после достижения конечного положения Диапазон настройки: 0,000–60,000 с	0,100 с	○
P21.23	Скорость поиска начала координат	0,00–50,00 Гц	2,00 Гц	○
P21.24	Смещение начала координат	0-65535	0	○
P21.25	Время удержания сигнала завершения позиционирования	Время для удержания сигнала завершения позиционирования. Также действует для позиционирования при ориентации шпинделя Диапазон настройки: 0,000–60,000 с	0.200 с	○
P21.26	Наложение импульсов	P21.26: -9999-32767 P21.27: 0–3000,0 импульсов/мс	0	○
P21.27	Скорость наложения импульсов	Функция действует при импульсном контроле скорости вращения (P00.06=12) или импульсном режиме положения (P21.00=1)	8,0 импульсов/мс	○
P21.28	Ускорение/замедление (ACC/DEC) после прекращения импульсов	1. Функция 68 входной клеммы (разрешение наложения импульсов) При обнаружении нарастающего фронта на клемме установленное в P21.26 значение прибавляется к установленному значению импульсов, и происходит компенсация канала контроля импульсов на основании скорости наложения импульсов, установленной в P21.27	5,0 с	○

Код функции	Название	Описание	Значение по умолчанию	Изменение параметра
		<p>2. Функция 67 входной клеммы (увеличение числа импульсов)          Когда клемма действует, происходит наложение значения импульсов в канал контроля импульсов на основании скорости наложения импульсов, установленной в P21.27  <i><b>Примечание:</b> Фильтр клемм P05.09 может повлиять на фактическое значение с наложением.</i>          Например:          P21.27=1,0 импульс/мс          P05.05=67          Когда сигнал на входной клемме S5 составляет 0,5 с, фактическое число наложенных импульсов равно 500 импульсам</p> <p>3. Функция 69 входной клеммы (уменьшение числа импульсов)          Временная последовательность этой функции такая же, как и выше. Разница в том, что эта клемма представляет собой номер импульса, который накладывается нисходящим образом  <i><b>Примечание:</b> Упомянутые выше импульсы накладываются на A2 и B2 канала контроля импульсов. Такие функции как фильтрация и электронный редуктор по-прежнему действуют для наложенных импульсов.</i></p> <p>4. Функция 28 выходной клеммы (во время наложения импульсов)          Во время наложения импульсов выходная клемма действует. После завершения наложения импульсов выходная клемма не действует</p>		
P21.29	Постоянная времени фильтрации ПОС по скорости вращения	Постоянная времени фильтра, определяемая по серии импульсов, когда в качестве источника контроля скорости вращения задана серия импульсов (P00.06=12 или P00.07=12) Диапазон настройки: 0–3200,0 мс	10.0ms	○
P21.30	Числитель 2-го коэффициента команд	1-65535	1000	○

Код функции	Название	Описание	Значение по умолчанию	Изменение параметра
P21.31	Метод измерения скорости вращения с помощью контрольных импульсов	0-2 0: Главная плата управления 1: Плата PG	0	○
P21.32	Источник прямой связи опорного импульса	0x0-0x1 0: AI1 или HDIA 1: Импульсы канала F энкодера	0x0	◎
P21.33	Установите значение счетчика сброса энкодера	0-65535	0	◎

**Группа P22 – позиционирование шпинделя**

Код функции	Название	Описание	Значение по умолчанию	Изменение параметра
P22.00	Выбор режима позициониров. шпинделя	Bit0: Разрешение позиционирования шпинделя 0: Выключение 1: Включение Bit1: Выбор контрольной точки позиционирования шпинделя 0: Вход Z-импульсов 1: Клеммы входа S2/S3/S4 Bit2: Поиск контрольной точки 0: Поиск контрольной точки только один раз 1: Поиск контрольной точки каждый раз Bit3: Разрешение калибровки контрольной точки 0: Выключение 1: Включение Bit4: Выбор 1 режима позициониров. 0: Установка направления позиционирования 1: Позиционирование в ближнем направлении Bit5: Выбор 2 режима позиционирования 0: Позиционирование в направлении вперед 1: Позиционирование в обратном направлении	0	○



Код функции	Название	Описание	Значение по умолчанию	Изменение параметра
		Bit6: Выбор команды обнуления 0: Режим электрического уровня 1: Импульсный режим Bit7: Режим калибровки контрольной точки 0: Первичная калибровка 1: Калибровка в реальном времени Bit8: Выбор действия после отмены сигнала обнуления (тип электрического уровня) 0: Переключение в режим скорости вращения 1: Режим блокировки положения Bit9: Выбор сигнала завершения позиционирования 0: Сигнал электрического уровня 1: Импульсный сигнал Bit10: Источник сигнала Z-импульсов 0: Двигатель 1: шпиндель Bit11-15 Зарезервировано		
P22.01	Скорость ориентации шпинделя	Во время ориентации шпинделя будет выполняться поиск скорости для точки ориентации положения, а затем он переключится на ориентацию управления положением Диапазон настройки: 0,00–100,00 Гц	10,00 Гц	○
P22.02	Время замедления (DEC) при ориентации шпинделя	Время замедления (DEC) при ориентации шпинделя. Время замедления при ориентации шпинделя означает время, необходимое ПЧ для замедления от макс. значения частоты на выходе (P00.03) до 0 Гц Диапазон настройки: 0,0–100,0 с	3.0 с	○
P22.03	Положение 0 обнуления шпинделя	Вы можете выбрать четыре положения обнуления шпинделя с помощью клемм (функции 46 и 47) Диапазон настройки: 0-39999	0	○
P22.04	Положение 1 обнуления шпинделя	Диапазон настройки: 0-39999	0	○
P22.05	Положение 2 обнуления шпинделя	Диапазон настройки: 0-39999	0	○

Руководство по эксплуатации преобразователей частоты для кранов серии STV900H

Код функции	Название	Описание	Значение по умолчанию	Изменение параметра
P22.06	Положение 3 обнуления шпинделя	Диапазон настройки: 0-39999	0	○
P22.07	Угол 1 деления шкалы шпинделя	Можно выбирать семь углов деления шкалы шпинделя посредством клемм (функции 48, 49 и 50) Диапазон настройки: 0,00-359,99	15,00	○
P22.08	Угол 2 деления шкалы шпинделя	Диапазон настройки: 0,00-359,99	30,00	○
P22.09	Угол 3 деления шкалы шпинделя	Диапазон настройки: 0,00-359,99	45,00	○
P22.10	Угол 4 деления шкалы шпинделя	Диапазон настройки: 0,00-359,99	60,00	○
P22.11	Угол 5 деления шкалы шпинделя	Диапазон настройки: 0,00-359,99	90,00	○
P22.12	Угол 6 деления шкалы шпинделя	Диапазон настройки: 0,00-359,99	120,00	○
P22.13	Угол 7 деления шкалы шпинделя	Диапазон настройки: 0,00-359,99	180,00	○
P22.14	Коэффициент привода шпинделя	Служит для установки передаточного отношения шпинделя и монтажного вала энкодера. Диапазон настройки: 0,000-30,000	1,000	○
P22.15	Настройка связи нулевой точки шпинделя	Используется для установки смещения нулевой точки шпинделя. Если выбранная нулевая точка шпинделя – P22.03, тогда конечная нулевая точка шпинделя – это сумма P22.03 и P22.15 Диапазон настройки: 0-39999	0	○
P22.18	Выбор жесткого перехвата	Разряд единиц: Включение выбора 0: Отключить (можно включить через клемму с помощью функции 58) 1: Включить (внутри) Разряд десятков: Выбор аналогового порта 0: Выключение 1: A11 2: A12 3: A13	0x00	◎
P22.19	Постоянная времени аналогового фильтра жесткого нарезания резьбы	0.0 мс–1000,0 мс	1.0ms	○

Код функции	Название	Описание	Значение по умолчанию	Изменение параметра
P22.20	Макс. частота жесткого перехвата	0,00–400,00 Гц	50,00 Гц	○
P22.21	Соответств. частота дрейфа аналогового нуля жесткого перехвата	0,00–10,00 Гц	0,00 Гц	○

**Группа P23 – Векторное управление двигателем 2**

Код функции	Название	Описание	Значение по умолчанию	Изменение параметра
P23.00	Коэффициент пропорциональн. усиления контура регулирования скорости 1	Параметры P23.00–P23.05 применимы только к векторному режиму управления. Ниже частоты переключения 1 (P23.00) PI-параметры контура скорости следующие: P23.00 и P23.01. Выше частоты переключения 2 (P23.05) PI-параметры контура скорости следующие: P23.03 и P23.04. PI-параметры получаются по линейному изменению двух групп параметров. См. следующий рисунок:	20,0	○
P23.01	Интегральное время контура регулирования скорости 1	<p>Динамические характеристики контура скорости векторного управления можно настроить, задав пропорциональный коэффициент и интегральное время регулятора скорости. Увеличение пропорционального усиления или уменьшение интегрального времени может ускорить динамическую реакцию контура скорости; однако, если пропорциональный коэффициент слишком велик или интегральное время слишком мало, могут возникнуть колебания системы и чрезмерное повышение</p>	0.200 с	○
P23.02	Частота низкой точки для переключения		5,00 Гц	○
P23.03	Коэффициент пропорциональн. усиления контура регулирования скорости 2		20,0	○
P23.04	Интегральное время контура регулирования скорости 2		0.200 с	○
P23.05	Частота высшей точки для переключения		10,00 Гц	○

Код функции	Название	Описание	Значение по умолчанию	Изменение параметра
		Если пропорциональный коэффициент слишком мал, могут возникнуть стабильные колебания или смещение скорости. PI-параметры тесно связаны с инерцией системы. Настраивайте PI-параметры в зависимости от различных нагрузок, чтобы удовлетворить различные требования Диапазон настройки P23.00: 0,0-200,0 Диапазон настройки P23.01: 0,000-10,000 с Диапазон настройки P23.02: 0,00 Гц- P23.05 Диапазон настройки P23.03: 0,0-200,0 Диапазон настройки P23.04: 0,000-10,000 с Диапазон настройки P23.05: P23.02- P00.03 (макс. частота на выходе)		
P23.06	Выходной фильтр контура регулирования скорости	0-8 (соответствует 0-2 <sup>8</sup> /10 мс)	0	○
P23.07	Коэффициент компенсации электродвижущей силы скольжения при векторном управлении	Коэффициент компенсации скольжения используется для регулировки частоты скольжения векторного управления и повышения точности управления скоростью системы. Правильная настройка параметра может контролировать установившуюся ошибку скорости Диапазон настройки: 50-200%	100%	○
P23.08	Коэффициент компенсации тормозного скольжения при векторном управлении	Два функциональных кода влияют на скорость динамического отклика и точность управления системой. Как правило, вам не нужно изменять эти два функциональных кода. Применимо к режиму SVC 0 (P00.00=0), режиму SVC 1 (P00.00=1) и режиму векторного управления по замкнутому контуру (P00.00=3) Диапазон настройки: 0-65535	100%	○
P23.09	Коэффициент пропорционал. токовой петли P		1000	○
P23.10	Интегральный коэффициент токовой петли I		1000	○

Руководство по эксплуатации преобразователей частоты для кранов серии STV900H

Код функции	Название	Описание	Значение по умолчанию	Изменение параметра
P23.11	Коэффициент дифференциал. усиления контура регулирования скорости	0–10,00 с	0.00 с	○
P23.12	Высокочастотная токовая петля, коэффициент пропорционал.	В режиме векторного управления по замкнутому контуру (P00.00=3), когда частота ниже порога высокочастотного переключения с токовой петлей (P23.14), параметры PI токовой петли равны P23.09 и P23.10; а когда частота выше порога высокочастотного переключения токовой петли, ее параметры PI равны P23.12 и P23.13 Диапазон настройки P23.12: 0-65535 Диапазон настройки P23.13: 0-65535 Диапазон настройки P23.14: 0,0-100,0% (от макс. частоты)	1000	○
P23.13	Интегральный коэффициент высокочастотного токового контура		1000	○
P23.14	Порог высокочастотного переключения токовой петли		100,0%	○
P23.15	Включение переключения параметров PI для запуска/останова в векторном режиме	0-1 0: Выключение 1: Включение Если функция включена, параметры PI в группе P03 используются для работы; в группе P23 - для останова	0	◎

**Группа P24 – Энкодер двигателя 2**

Код функции	Название	Описание	Значение по умолчанию	Изменение параметра
P24.00	Отображение типа энкодера	0: Инкрементный энкодер 1: Энкодер резольверного типа 2: Синусный/косинусный энкодер 3: Абсолютный энкодер Endat	0	●
P24.01	Число импульсов энкодера	Кол-во импульсов, генерируемых при вращении энкодера на один оборот Диапазон настройки: 0-16000	1024	◎
P24.02	Направление энкодера	Разряд единиц: Направление АВ 0: Вперед 1: Обратный ход Разряд десятков: Направление Z-импульсов (зарезервировано) 0: Вперед 1: Обратный ход Сотни: Направление полярного сигнала CD/UWV 0: Вперед 1: Обратный ход	0x000	◎

Руководство по эксплуатации преобразователей частоты для кранов серии STV900H

Код функции	Название	Описание	Значение по умолчанию	Изменение параметра
P24.03	Время обнаружен. неисправности энкодера в автоном. режиме	Диапазон настройки: 0,0–10,0 с	2,0 с	○
P24.04	Время обнаружен. неисправности реверсирования энкодера	Диапазон настройки: 0,0–100,0 с	0.8s	○
P24.05	Постоянные времени фильтрации обнаружения энкодера	Диапазон настройки: 0x00 –0x99 Разряд единиц: Постоянная времени фильтра низкой скорости вращения $2^{(0-9)} * 125$ мкс Разряд десятков: Постоянные времени фильтра высокой скорости вращения $2^{(0-9)} * 125$ мкс	0x33	○
P24.06	Соотношение скоростей вращения посадочного вала энкодера и двигателя	Необходимо установить параметр до установки энкодера на валу двигателя при отличном от 1 передаточном числе Диапазон настройки: 0,001-65,535	1,000	○
P24.07	Параметры управления SM	Bit0: Разрешение калибровки Z-импульсов Bit1: Разрешение калибровки угла энкодера Bit2: Разрешение измерения скорости вращения в режиме SVC Bit3: Зарезервировано Bit4: Зарезервировано Bit5: Зарезервировано Bit6: Разрешение калибровки сигнала CD Bit7: Зарезервировано Bit8: Не обнаруживать сбои энкодера во время автонастройки Bit9: Разрешение оптимизации измерения Z-импульсов Bit10: Разрешение оптимизации первичной калибровки Z-импульсов Bit12: Очистка сигнала поступления Z-импульсов после остановки Bit13: Зарезервировано Bit14: Обнаружение импульса Z после одного оборота вращения Bit15: Зарезервировано	0x3	○

Руководство по эксплуатации преобразователей частоты для кранов серии STV900H

Код функции	Название	Описание	Значение по умолчанию	Изменение параметра
P24.08	Разрешение обнаружения Z-импульсов в автономном режиме	0x00–0x11 Разряд единиц: Обнаружение Z-импульсов 0: Выключение 1: Включение Разряд десятков: Обнаружение импульса UVW (для SM) 0: Выключение 1: Включение	0x10	○
P24.09	Начальный угол Z-импульса	Относительный электрический угол между Z-импульсом энкодера и положением относительно полюсов двигателя Диапазон настройки: 0,00-359,99	0,00	○
P24.10	Начальный полярный угол	Относительный электрический угол между положением энкодера и положением относительно полюсов двигателя Диапазон настройки: 0,00-359,99	0,00	○
P24.11	Автонастройка начального полярного угла	0-3 1: Вращательная автонастройка (торможение постоянным током) 2: Статическая автонастройка (пригодна для счетно-решающего энкодера, синусного/косинусного с обратной связью по сигналу CD) 3: Вращательная автонастройка (определение начального угла) Начальный полярный угол, полученный путем вращательной автонастройки 1, является точным. Вращательная автонастройка рекомендуется в большинстве случаев, в которых двигатель необходимо отсоединять от нагрузки или нагрузка двигателя невелика	0	◎
P24.12	Выбор оптимизации измерения скорости вращения	0: Без оптимизации 1: Режим оптимизации 1 2: Режим оптимизации 2	1	◎
P24.13	Коэффициент передачи смещения нуля сигнала CD	0-65535	0	○

Код функции	Название	Описание	Значение по умолчанию	Изменение параметра
P24.14	Выбор типа энкодера	Разряд единиц: Инкрементный энкодер 0: Без UVW 1: С UVW Разряд десятков: Синусный/косинусный энкодер 0: Без сигнала CD 1: С сигналом CD	0x00	⊙
P24.15	Режим измерения скорости	0: Измерение скорости платой PG 1: Локальное измерение через HDIA и HDIB <b>Примечание:</b> Измерение высоты HDI осуществляется через HDIA и HDIB и поддерживает только инкрементные энкодеры 24 В.	0	⊙
P24.16	Коэффициент деления частоты	0-255 Когда параметр функции установлен на 0 или 1, реализуется деление частоты 1:1	0	○
P24.17	Выбор обработки фильтра импульсов	0x0000-0xFFFF Bit0: Включение/выключение входного фильтра энкодера 0: Без фильтра 1: Фильтр Bit1: Режим фильтра сигнала энкодера 0: Самоадаптируемый фильтр 1: Использование параметра P24.18 фильтра Bit2: Включение/выключение выходного фильтра частотного разделения энкодера 0: Без фильтра 1: Фильтр Bit3: Включение/выключение выходного фильтра частотного разделения контроля импульсов 0: Без фильтра 1: Фильтр Bit4: Включить/выключить фильтр контроля импульсов 0: Без фильтра 1: Фильтр Bit5: Режим фильтра контроля импульсов (действует, когда бит 4 установлен на 1)	0x0033	○



Руководство по эксплуатации преобразователей частоты для кранов серии STV900H

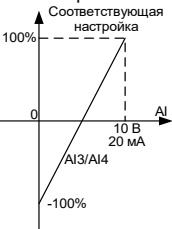
Код функции	Название	Описание	Значение по умолчанию	Изменение параметра
		0: Самоадаптируемый фильтр 1: Использование параметра P24.19 фильтра Bit6: Настройка источника выходного сигнала с частотным разделением 0: Сигналы энкодера 1: Сигналы контроля импульсов Bit7-15 Зарезервировано		
P24.18	Ширина фильтра импульсов энкодера	0-63 Постоянная времени фильтрации P24.18*0,25 мкс Значение 0 или 1 указывает на 0,25 мкс	2	○
P24.19	Ширина фильтра контроля импульсов	0-63 Постоянная времени фильтрации P24.19*0,25 мкс Значение 0 или 1 указывает на 0,25 мкс	2	○
P24.20	Число импульсов контроля импульсов	0-65535	1024	◎
P24.21	Включение компенсации угла SM	0-1	0	○
P24.22	Точка частоты для переключения режима измерения скорости вращения	0-630,00 Гц	1,00 Гц	○
P24.23	Коэффициент компенсации угла	-200.0-200,0%	100,0%	○
P24.24	Пары полюсов двигателя при автонастройке начального полюсного угла	0-128	2	◎

**Группа P25 – Функции ввода платы ввода/вывода**

Код функции	Название	Описание	Значение по умолчанию	Изменение параметра																								
P25.00	Выбор типа входа HDI3	0-1 0: HDI3 – высокочастотный импульсный вход 1: HDI3 – цифровой вход	0	⊙																								
P25.01	Функция S5	То же, что P05	0	⊙																								
P25.02	Функция S6		0	⊙																								
P25.03	Функция S7		0	⊙																								
P25.04	Функция S8		0	⊙																								
P25.05	Функция S9		0	⊙																								
P25.06	Функция S10		0	⊙																								
P25.07	Функция S11		0	⊙																								
P25.08	Функция S12		0	⊙																								
P25.09	Функция HDI3			0	⊙																							
P25.10	Полярность входной клеммы платы расширения	0x000–0x1FF <table border="1" style="width: 100%; border-collapse: collapse;"> <tr> <td></td> <td></td> <td></td> <td>BIT8</td> </tr> <tr> <td></td> <td></td> <td></td> <td>HDI3</td> </tr> <tr> <td>BIT7</td> <td>BIT6</td> <td>BIT5</td> <td>BIT4</td> </tr> <tr> <td>S12</td> <td>S11</td> <td>S10</td> <td>S9</td> </tr> <tr> <td>BIT3</td> <td>BIT2</td> <td>BIT1</td> <td>BIT0</td> </tr> <tr> <td>S8</td> <td>S7</td> <td>S6</td> <td>S5</td> </tr> </table>				BIT8				HDI3	BIT7	BIT6	BIT5	BIT4	S12	S11	S10	S9	BIT3	BIT2	BIT1	BIT0	S8	S7	S6	S5	0x000	○
			BIT8																									
			HDI3																									
BIT7	BIT6	BIT5	BIT4																									
S12	S11	S10	S9																									
BIT3	BIT2	BIT1	BIT0																									
S8	S7	S6	S5																									
P25.11	Настройка виртуальной клеммы платы расширения	0x000–0x1FF (0: Выключение. 1: Включение) BIT0: Виртуальная клемма S5 BIT1: Виртуальная клемма S6 BIT2: Виртуальная клемма S7 BIT3: Виртуальная клемма S8 BIT4: Виртуальная клемма S9 BIT5: Виртуальная клемма S10 BIT6: Виртуальная клемма S11 BIT7: Виртуальная клемма S12 BIT8: Виртуальная клемма HDI3	0x000	⊙																								

Руководство по эксплуатации преобразователей частоты для кранов серии STV900H

Код функции	Название	Описание	Значение по умолчанию	Изменение параметра	
P25.12	Задержка включения HDI3	<p>Используется для указания времени задержки, соответствующего изменению электрического уровня, когда программируемые входные клеммы включаются или выключаются</p> <p>Электрический уровень Si</p> <p>Si действительный    Si недействительный</p> <p>← Задержка включения    Задержка выключения →</p>	0,000 с	○	
P25.13	Задержка выключения HDI3		0,000 с	○	
P25.14	Задержка включения S5		0,000 с	○	
P25.15	Задержка выключения S5		0,000 с	○	
P25.16	Задержка включения S6		0,000 с	○	
P25.17	Задержка выключения S6		0,000 с	○	
P25.18	Задержка включения S7		0,000 с	○	
P25.19	Задержка выключения S7		0,000 с	○	
P25.20	Задержка включения S8		0,000 с	○	
P25.21	Задержка выключения S8		0,000 с	○	
P25.22	Задержка включения S9		0,000 с	○	
P25.23	Задержка выключения S9		Диапазон настройки: 0,000–50,000 с	0,000 с	○
P25.24	Задержка включения S10		0,000 с	0,000 с	○
P25.25	Задержка выключения S10		0,000 с	0,000 с	○
P25.26	Задержка включения S11		0,000 с	0,000 с	○
P25.27	Задержка выключения S11		0,000 с	0,000 с	○
P25.28	Задержка включения S12		0,000 с	0,000 с	○
P25.29	Задержка выключения S12		0,000 с	0,000 с	○

Код функции	Название	Описание	Значение по умолчанию	Изменение параметра
P25.30	Нижний предел A13	Используется для определения взаимосвязи между аналоговым входным напряжением и настройкой. Когда аналоговое входное напряжение превышает диапазон от верхнего до нижнего предела, используется верхний или нижний предел. Когда аналоговый вход является токовым, ток 0–20 мА соответствует напряжению 0–10 В. В разных применениях 100,0% аналоговой настройки соответствуют разным номинальным значениям. Подробно см. в описании каждого раздела применения.	0,00 В	○
P25.31	Соответств. настройка нижнего предела A13		0,0%	○
P25.32	Верхний предел A13	Используется для определения взаимосвязи между аналоговым входным напряжением и настройкой. Когда аналоговое входное напряжение превышает диапазон от верхнего до нижнего предела, используется верхний или нижний предел. Когда аналоговый вход является токовым, ток 0–20 мА соответствует напряжению 0–10 В. В разных применениях 100,0% аналоговой настройки соответствуют разным номинальным значениям. Подробно см. в описании каждого раздела применения.	10,00 В	○
P25.33	Соответств. настройка верхнего предела A13		100,0%	○
P25.34	Время работы входного фильтра A13	На рисунке ниже показаны случаи нескольких настроек:	0.030 с	○
P25.35	Нижний предел A14	 <p>Время работы входного фильтра: для настройки чувствительности аналогового входа. Правильное увеличение значения может усилить защиту аналогового входа от помех, но может снизить его чувствительность</p> <p><b>Примечание:</b> A13 может поддерживать вход 0–10 В/0–20 мА. Когда A13 выбирает вход 0–20 мА, соответствующее напряжение 20 мА составляет 10 В.</p>	0,00 В	○
P25.36	Соответств. настройка нижнего предела A14		0,0%	○
P25.37	Верхний предел A14		10,00 В	○
P25.38	Соответств. настройка верхнего предела A14		100,0%	○
P25.39	Время работы входного фильтра A14		<p>Диапазон настройки P25.30/P25.35: 0,00 В–P25.32/P25.37</p> <p>Диапазон настройки P25.31/P25.36: -300,0% -300,0%</p> <p>Диапазон настройки P25.32/P25.37: P25.30/P25.35–10,00 В</p> <p>Диапазон настройки P25.33/P25.38: -300,0% -300,0%</p> <p>Диапазон настройки P25.34/P25.39: 0,000 с–10,000 с</p>	0.030 с

Руководство по эксплуатации преобразователей частоты для кранов серии STV900H

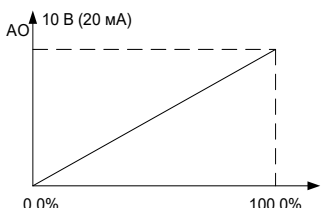
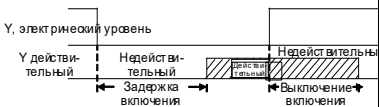
Код функции	Название	Описание	Значение по умолчанию	Изменение параметра
P25.40	Функция высокоскорост. импульсного входа HDI3	0-1 0: Установить вход через частоту 1: Подсчет	0	⊙
P25.41	Нижний предел частоты HDI3	0,000–P25,43 (кГц)	0,000	○
P25.42	Соответств. настройка нижней предельной частоты HDI3	-300,0-300,0%	0,0	○
P25.43	Верхний предел частоты HDI3	P25.41–50,000 кГц	50,000	○
P25.44	Соответств. настройка верхней предельной частоты HDI3	-300,0-300,0%	100,0	○
P25.45	Постоянная времени фильтра частотного входа HDI3	0,000–10,000 с	0,030	○
P25.46	Тип входного сигнала AI3	Диапазон: 0-1 0: Напряжение 1: Ток	0	○
P25.48	Выбор сигнала питания S- клеммы (клемма S на плате ввода/вывода 2)	0-1 0: Постоянный ток (24–48 В постоянного тока) 1: Переменный ток (24–48 В переменного тока)	0	⊙

**Группа P26 – Функции выхода платы ввода/вывода**

Код функции	Название	Описание	Значение по умолчанию	Изменение параметра
P26.02	Выход Y2	То же, что и для P06.01	0	○
P26.04	Выход RO3		0	○
P26.05	Выход RO4		0	○
P26.12	Полярность выходных клемм плат расширения	0x0000–0x7FF RO10, RO9...RO3, HDO2, Y3, Y2 последовательно	0x000	○

Руководство по эксплуатации преобразователей частоты для кранов серии STV900H

Код функции	Название	Описание	Значение по умолчанию	Изменение параметра
P26.15	Задержка включения Y2	Используется для указания времени задержки, соответствующего изменению электрического уровня, когда программируемые выходные клеммы включаются или выключаются	0,000 с	○
P26.16	Задержка выключения Y2		0,000 с	○
P26.19	Задержка включения RO3		0,000 с	○
P26.20	Задержка выключения RO3		0,000 с	○
P26.21	Задержка включения RO4		0,000 с	○
P26.22	Задержка выключения RO4		0,000 с	○
P26.35	Выход AO2	Аналогично описанию P06.14	0	○
P26.38	Нижний предел выхода AO2	Используется для определения отношения между выходным значением и аналоговым выходом. Когда выходное значение превышает допустимый диапазон, выход использует нижний или верхний предел. Когда аналоговый выход представляет собой токовый выход, 1 mA соответствует 0,5 В В разных случаях соответствующий аналоговый выход 100% выходного значения является разным.	0,0%	○
P26.39	Выход AO2, соответств. нижнему пределу		0,00 В	○
P26.40	Верхний предел выхода AO2		100,0%	○
P26.41	Выход AO2, соответств. верхнему пределу		10,00 В	○
P26.42	Время фильтра выхода AO2		0,000 с	○



Диапазон настройки P26.38: -300,0%–P26.40  
 Диапазон настройки P26.39: 0,00 В–10,00 В  
 Диапазон настройки P26.40: P26.38–300,0%  
 Диапазон настройки P26.41: 0,00 В–10,00 В  
 Диапазон настройки P26.42: 0,00 с–10,00 с

**Группа P27 – Программируемые функции платы расширения**

Код функции	Название	Описание	Значение по умолчанию	Изменение параметра
P27.00	Включение функции программируем. платы	0-1 0: Выключение 1: Включение	0	⊙
P27.01	I_WrP1	0-65535 Используется для записи значения в WгP1 программируемой платы	0	○
P27.02	I_WrP2	0-65535 Используется для записи значения в WгP2 программируемой платы	0	○
P27.03	I_WrP3	0-65535 Используется для записи значения в WгP3 программируемой платы	0	○
P27.04	I_WrP4	0-65535 Используется для записи значения в WгP4 программируемой платы	0	○
P27.05	I_WrP5	0-65535 Используется для записи значения в WгP5 программируемой платы	0	○
P27.06	I_WrP6	0-65535 Используется для записи значения в WгP6 программируемой платы	0	○
P27.07	I_WrP7	0-65535 Используется для записи значения в WгP7 программируемой платы	0	○
P27.08	I_WrP8	0-65535 Используется для записи значения в WгP8 программируемой платы	0	○
P27.09	I_WrP9	0-65535 Используется для записи значения в WгP9 программируемой платы	0	○
P27.10	I_WrP10	0-65535 Используется для записи значения в WгP10 программируемой платы	0	○
P27.11	Состояние программируем. платы	0-1 Используется для отображения состояния программируемой платы 0: Остановлен 1: Работа	0	●
P27.12	C_MoP1	0-65535 Используется для мониторинга/просмотра значения MoP1 программируемой платы	0	●

Руководство по эксплуатации преобразователей частоты для кранов серии STV900H

Код функции	Название	Описание	Значение по умолчанию	Изменение параметра
P27.13	C_МоP2	0-65535 Используется для мониторинга/просмотра значения МоP2 программируемой платы	0	•
P27.14	C_МоP3	0-65535 Используется для мониторинга/просмотра значения МоP3 программируемой платы	0	•
P27.15	C_МоP4	0-65535 Используется для мониторинга/просмотра значения МоP4 программируемой платы	0	•
P27.16	C_МоP5	0-65535 Используется для мониторинга/просмотра значения МоP5 программируемой платы	0	•
P27.17	C_МоP6	0-65535 Используется для мониторинга/просмотра значения МоP6 программируемой платы	0	•
P27.18	C_МоP7	0-65535 Используется для мониторинга/просмотра значения МоP7 программируемой платы	0	•
P27.19	C_МоP8	0-65535 Используется для мониторинга/просмотра значения МоP8 программируемой платы	0	•
P27.20	C_МоP9	0-65535 Используется для мониторинга/просмотра значения МоP9 программируемой платы	0	•
P27.21	C_МоP10	0-65535 Используется для мониторинга/просмотра значения МоP10 программируемой платы	0	•
P27.22	Состояние цифр. входной клеммы программируем. платы	0x00–0x3F Бит5–бит0 указывает PS6–PS1	0x00	•
P27.23	Состояние цифр. выходной клеммы программируем. платы	0x0–0x3 Бит0 указывает PRO1, а бит1 указывает PRO2	0x0	•



Руководство по эксплуатации преобразователей частоты для кранов серии STV900H

Код функции	Название	Описание	Значение по умолчанию	Изменение параметра
P27.24	AI1 программируем. платы	0–10,00 В/0,00–20,00 мА Значение AI1 от программируемой платы	0	•
P27.25	AO1 программируем. платы	0–10,00 В/0,00–20,00 мА Значение AO1 от программируемой платы	0	•
P27.26	Длина данных, отправляемых программируем. платой и объектом связи PZD	0x00–0x28 Разряд единиц: Количество данных, отправленных с программируемой платы и ПЧ (то есть количество данных, отправленных с программируемой платы + из таблицы отправки 1 ПЧ + из таблицы отправки 2 ПЧ) 0: 0+24+60 1: 12+24+60 2: 24+24+60 3: 36+24+60 4: 48+24+60 5: 60+48+60 6: 72+24+60 7: 84+24+60 8: 96+96+96 Разряд десятков: Плата, которая связывается с программируемой платой через PZD (действительна только в том случае, если разряд единиц P27.26 равен 5) 0: Плата DP 1: Плата CANopen 2: Плата PN <b>Примечание:</b> P27.26 можно изменить в любое время, но изменение вступит в силу только после повторного включения питания.	0x03	○
P27.27	Функция сохранения программируем. платы при сбое питания	0-1 0: Выключение 1: Включение	1	◎

**Группа P28 – Управление master/slave**

Код функции	Название	Описание	Значение по умолчанию	Изменение параметра
P28.00	Режим master/slave	0: Управление master/slave недействительно 1: Местное устройство является главным (master) 2: Местное устройство является подчиненным (slave)	0	☉
P28.01	Выбор данных связи master/slave	0: CAN 1: Резервировано	0	☉
P28.02	Режим управления master/slave	Разряд единиц: Выбор режима работы master/slave 0: Режим master/slave 0 Главное и подчиненное устройства используют управление скоростью, при этом мощность уравнивается за счет контроля статизма 1: Режим master/slave 1 Master и slave должны находиться в одном и том же режиме векторного управления; когда главное устройство находится под управлением скоростью, подчиненное устройство принудительно переключается на управление крутящим моментом 2: Режим master/slave 2 Slave-устройство переключается из режима скорости вращения (режим master/slave 0) в режим крутящего момента (режим master/slave 1) в точке частоты. 3: Режим master/slave 3 (резерв) Главное и подчиненное устройства принимают управление скоростью, а подчиненное устройство выполняет балансировку мощности в зависимости от интегрального результата контура скорости главного устройства 4: Режим master/slave 4 (по замкнутому контуру) Главное и подчиненное устройства должны быть оборудованы энкодерами. Главное и подчиненное устройства принимают управление скоростью, используя разность импульсов положения для коррекции скорости	0x116	☉

Код функции	Название	Описание	Значение по умолчанию	Изменение параметра
		<p>5: Режим master/slave 5                      Главное и подчиненное устройства принимают управление скоростью в замкнутом контуре, а подчиненное устройство выполняет балансировку мощности в зависимости от контура скорости главного устройства</p> <p>6: Режим 6 master/slave                      Используется для передачи высоты master/slave, при которой главный отправляет измеренную высоту подчиненному, а главный и подчиненный не работают синхронно (вы можете проверить P94.05, чтобы получить высоту, отправленную главным устройством, и P94.32, чтобы получить высоту, полученную подчиненным устройством)</p> <p>7: Режим master/slave 7                      Используется, когда главный регулирует скорость, а подчиненный регулирует крутящий момент, при этом главный и подчиненный несут нагрузку независимо друг от друга и используют одно и то же управление отпуском тормоза</p> <p>Разряд десятков: Источник команды пуска подчиненного устройства</p> <p>0: Главный                      1: Определяется по P00.01</p> <p>Разряд сотен: Разрешить ли главному/подчиненному отправлять/получать данные</p> <p>0: Включение                      1: Выключение</p>		
P28.03	Коэффициент передачи скорости подчиненного блока	<p>Это процент от линейной частоты главного устройства.</p> <p>Когда главное и подчиненное устройства различаются коэффициентом замедления (DEC): 0,0-500,0%</p> <p>Когда главное и подчиненное устройства имеют одинаковые коэффициенты замедления (DEC): 100,0%</p>	100,0%	○

Руководство по эксплуатации преобразователей частоты для кранов серии STV900H

Код функции	Название	Описание	Значение по умолчанию	Изменение параметра
P28.04	Коэффициент передачи крутящего момента подчиненного блока	Это процент от установленной частоты главного устройства. Когда главное и подчиненное устройства различаются мощностью двигателя: 0,0-500,0% Когда главное и подчиненное устройства одинаковы по мощности двигателя: 100,0%	100,0%	○
P28.05	Точка частоты для переключения между режимом скорости вращения и режимом крутящего момента в режиме master/slave 2	0,00-10,00 Гц	5,00 Гц	○
P28.06	Количество подчиненных устройств	0-15	1	◎
P28.07	Частота импульсов блока передачи master/slave для синхронизации положения	0,00-100,00	1,00	○
P28.08	Настройка мертвой зоны отклонения синхронизации положения	0-50000 Когда разница положений больше, чем P28.08, действительна корректировка подчиненного устройства	50	○
P28.09	Порог отклонения синхронизации положения	0-50000 Когда разница положений между главным и подчиненным больше, чем P28.09, сообщается об ошибке положения главного/подчиненного (ELS)	1000	○
P28.10	Выходной предел регулятора синхронизации положения	0,0-100,0%	5,0%	○

Руководство по эксплуатации преобразователей частоты для кранов серии STV900H

Код функции	Название	Описание	Значение по умолчанию	Изменение параметра
P28.11	Метод сброса счетчика импульсов синхронизации положения	0-1 0: Автоматический Во время останова счетчик импульсов синхронизации положения автоматически сбрасывается 1: На основе клеммы Если входная клемма выбирает функцию сброса счетчика импульсов синхронизации положения, счетчик импульсов автоматически сбрасывается при поступлении входного сигнала	0	⊙
P28.12	Пропорционал. коэффициент синхронизации положения	0,000-10,000	0,005	○
P28.13	Интегральное время синхронизации положения	0,01-80,00	8.00 с	○
P28.14	Время фильтрации синхронизации положения	0,00-10,00	0.05s	○
P28.15	Включение окна отклонения скорости подчиненного устройства	0-1 0: Выключение 1: Включение Когда подчиненное устройство переходит в режим управления крутящим моментом, может быть включена функция контроля отклонения скорости	0	○
P28.16	Верхний предел положительного отклонения скорости подчиненного устройства	0,00–50,00 Гц Когда фактическая скорость выше заданной скорости, если фактическая скорость выше (заданной скорости + P28.16) и превышает этот верхний предел, тогда скорость необходимо отрегулировать	5,00 Гц	○
P28.17	Нижний предел окна отрицательного отклонения скорости подчиненного устройства	0,00–50,00 Гц Когда фактическая скорость ниже заданной скорости, если фактическая скорость ниже (заданной скорости - P28.17) и нижнего предела окна, тогда скорость необходимо отрегулировать	5,00 Гц	○

Руководство по эксплуатации преобразователей частоты для кранов серии STV900H

Код функции	Название	Описание	Значение по умолчанию	Изменение параметра
P28.18	Коэффициент регулирования скорости вращения подчиненного устройства Kb	0-50000 Применимо только в режиме master/slave 5	100	○
P28.19	Коэффициент компенсации разности скоростей вращения Kc (резерв)	0-50000 Применимо только в режиме master/slave 5, в котором есть только одно главное и одно подчиненное устройство	100	○
P28.20	Целевая настройка компенсации разности скоростей вращения (резерв)	0-2 0: Нет 1: Компенсация как для главного, так и подчиненного устройства 2: Компенсация только для подчиненного устройства	0	○
P28.21	Смещение крутящего момента подчиненного устройства CAN	-100,0-100,0% Действительно, когда подчиненное устройство использует управление крутящим моментом	0	○
P28.22	Истечение времени готовности главного устройства к ожиданию подчиненного устройства для отпускания тормоза	0,0-30,00 с Действительно, когда используется режим master/slave 7	0	○

**Группа P85 – Управление защитой от раскачивания**

Код функции	Название	Описание	Значение по умолчанию	Изменение параметра
P85.00	Включение защиты от раскачивания	0-1 0: Отключение защиты от раскачивания 1: Включение защиты от раскачивания 2: Включите уменьшение раскачивания <b>Примечание:</b> Функцию защиты от раскачивания можно включить, установив P85.00=1 или выбрав функцию клеммы. Функцию уменьшения раскачивания можно включить, установив P85.00=2 или выбрав функцию клеммы.	0	⊙
P85.01	Режим сокращения маятникового движения	0-2 0: Режим сокращения маятникового движения 0 1: Режим сокращения маятникового движения 1 2: Режим сокращения маятникового движения 2 <b>Примечание:</b> В отношении продолжительности режим сокращения маятникового движения 2 > режима сокращения маятникового движения 1 ≥ режиму сокращения маятникового движения 0.	0	⊙
P85.02	Источник получения длины троса	0-5 0: Плата главного/подчиненного по протоколу CAN 1: AI1 2: AI2 3: AI3 4: HDIA 5: HDIB	0	⊙
P85.03	Макс. длина троса	5,00–150,00 м <b>Примечание:</b> Используется в качестве базового значения, когда P85.02 находится в диапазоне от 1 до 5.	40,00	⊙
P85.04	Значение компенсации высоты (длины троса)	0,00–150,00 м	0,00	⊙
P85.05	Коэффициент К (расчет коэффициента демпфирования)	0-1000	400	⊙

Руководство по эксплуатации преобразователей частоты для кранов серии STV900H

Код функции	Название	Описание	Значение по умолчанию	Изменение параметра
P85.06	Задержка фильтрации переключения передач	0,000-10,000 с	0,000	⊙
P85.07	Процент защиты от раскачивания	0-100	30	○
P85.08	Остаточный процент раскачивания	0-100	11	○
P85.09	Время ускорения/замедления (ACC/DEC) для уменьшения раскачивания на нижней передаче	0,00-10,00 с	2,00	○
P85.10	Время ускорения/замедления (ACC/DEC) для уменьшения раскачивания на средней передаче	0,00-10,00 с	3,00	○
P85.11	Время ускорения/замедления (ACC/DEC) для уменьшения раскачивания на высокой передаче	0,00-10,00 с	4,00	○
P85.12	Стартовая частота защиты от раскачивания и при раскачивании	0,00-50,00 Гц Применимо к режиму сокращения маятниковое движения 0 (P85.01=0) и режиму сокращения раскачивания (P85.00=2). Когда заданное значение изменения частоты равно или превышает P85.12, активируется защита от раскачивания или уменьшение раскачивания; в противном случае включается обычное ускорение/замедление (ACC/DEC)	10,00	○



**Группа P86 – Управление поворотом**

Код функции	Название	Описание	Значение по умолчанию	Изменение параметра
P86.00	Входная частота кривой	1,00–25,00 Гц	8,00 Гц	⊙
P86.01	Коэффициент кривой	10-100	70	⊙
P86.02	Время удержания крутящего момента останова 1	1,0–50,0 с	16,0 с	○
P86.03	Время удержания крутящего момента останова 2	1,0–50,0 с	6.0 с	○
P86.04	Частота сравнения останова	0,00–50,00 Гц Значение 0,00 Гц указывает на отсутствие использования Во время останова, если частота ниже P86.04, действительна низкая скорость	0,00 Гц	⊙
P86.05	Выбор кривой низкоскоростного сегмента	0-1 Используется, когда применяется режим кривой P01.05=2 Когда частота останова ниже, чем P86.04 (работает функция низкой скорости): 0: Кривая низкоскоростного сегмента использует время, заданное параметром P86.03. 1: В низкоскоростном сегменте не используется кривая, а используется прямая линия	0	⊙
P86.06	Включение прерывистых кривых	0-1 0: Непрерывная 1: Прерывистая	0	⊙
P86.08	Время кривой ускорения (АСС) для переключения передач	0,0–30,0 с	10,0 с	○

Код функции	Название	Описание	Значение по умолчанию	Изменение параметра
P86.09	Коэффициент входной частоты кривой ускорения (ACC) для переключения передач	0-100% Относительно заданной частоты	90%	⊙
P86.10	Время кривой ускорения (DEC) для переключения передач	0,0–30,0 с Значение 0 означает, что кривые переключения передач не используются	0,0 с	○
P86.11	Коэффициент входной частоты кривой ускорения (DEC) для переключения передач	0,0-50,0% Относительно номинальной частоты	8,0%	⊙
P86.12	Выбор режима переключения смены направления	0: Нормальный режим 1: Режим быстрого переключения 1 (однократное торможение)	0	⊙
P86.13	База переключения направления при переключении базового времени замедления (DEC)	0,0–50,0 с	8.0 с	○
P86.14	Запаздывающее значение базового времени переключения смены направления	100%-500% (используется вместе с многоступенчатой скоростью)	100%	○

Код функции	Название	Описание	Значение по умолчанию	Изменение параметра
P86.15	Сохранение частоты переключения смены направления	0,00–15,00 Гц	3,50 Гц	⊙
P86.16	Время удержания 1 частоты переключения смены направления	0,000–50,000 с	4.000 с	○
P86.17	Время удержания 2 частоты переключения смены направления	0,000–50,000 с	3.000 с	○
P86.18	Сравнительная частота переключения смены направления	0,00–50,00 Гц Во время переключения направления, если точка входа ниже P86.18, используется P86.17	0,00 Гц	⊙
P86.21	Включение торможения обратным вращением	0-2 Если эта функция включена, время замедления (DEC) для остановки задней передачей используется во время такой остановки 0: Выключение 1: Включение. Торможение обратным вращением используется как обычно 2: Включение. Удерживающая частота добавляется при торможении обратным вращением То есть, если частота выше, чем P86.23, когда действует торможение задним ходом, P86.25 сохраняется для P86.24	0	⊙
P86.22	Продолжител. торможения обратным вращением	0–50,0 с	8.0 с	○

Руководство по эксплуатации преобразователей частоты для кранов серии STV900H

Код функции	Название	Описание	Значение по умолчанию	Изменение параметра
P86.23	Сравнительная частота торможения обратным вращением	0,00–50,00 Гц	15,00 Гц	⊙
P86.24	Время удержания частоты торможения обратным вращением	0,000–50,000 с	1.500 с	○
P86.25	Частота удержания торможения обратным вращением	0,00–50,00 Гц	15,00 Гц	⊙
P86.28	Включение сопротивления ветру	0-1 0: Выключение 1: Включение	0	⊙
P86.29	Фазовый режим ускорения (ACC)	0-1 0: Очистка значения статизма с помощью автоматической адаптации 1: Установка скорости изменения значения статизма вручную	0	⊙
P86.30	Скорость изменения значения статизма на фазе ускорения (ACC)	0,00–20,00 Гц/с	1,00	○
P86.31	Фазовый режим замедления (DEC)	0-1 0: Быстрая компенсация значения статизма 1: Установка скорости изменения значения статизма вручную	0	⊙
P86.32	Скорость изменения значения статизма на фазе ускорения (DEC)	0–20,00 Гц/с	1,00	○

**Группа Р89 – Параметры двигателя 3**

Код функции	Название	Описание	Значение по умолчанию	Изменение параметра
Р89.00	Тип двигателя 3	0: Асинхронный двигатель (AM) 1: Синхронный двигатель (SM)	0	⊙
Р89.01	Номинальная мощность AM (асинхронный двигатель) 3	0,1–3000,0 кВт	Зависит от модели	⊙
Р89.02	Номинальная частота AM (асинхронный двигатель) 3	0,01 Гц–P00.03 (макс. выходная частота)	50,00 Гц	⊙
Р89.03	Номинальная скорость AM (асинхронный двигатель) 3	1-36 000 об/с	Зависит от модели	⊙
Р89.04	Номинальное напряжение AM (асинхронный двигатель) 3	0–1200 В	Зависит от модели	⊙
Р89.05	Номинальный ток AM (асинхронный двигатель) 3	0,8–6000,0 А	Зависит от модели	⊙
Р89.06	Сопротивление статора асинхронного двигателя (AM) 3	0,001–65,535 Ом	Зависит от модели	○
Р89.07	Сопротивление ротора асинхронного двигателя (AM) 3	0,001–65,535 Ом	Зависит от модели	○
Р89.08	Индуктивность рассеяния асинхронного двигателя (AM) 3	0,1–6553,5 мГн	Зависит от модели	○
Р89.09	Взаимоиндуктивность асинхронного двигателя (AM) 3	0,1–6553,5 мГн	Зависит от модели	○
Р89.10	Ток AM 3 без нагрузки	0,1-6553,5А	Зависит от модели	○
Р89.11	Коэффициент магнитного насыщения 1 железного сердечника AM 3	0,0-100,0%	80,0%	○

Руководство по эксплуатации преобразователей частоты для кранов серии STV900H

Код функции	Название	Описание	Значение по умолчанию	Изменение параметра
P89.12	Коэффициент магнитного насыщения 2 железного сердечника AM 3	0,0-100,0%	68,0%	○
P89.13	Коэффициент магнитного насыщения 3 железного сердечника AM 3	0,0-100,0%	57,0%	○
P89.14	Коэффициент магнитного насыщения 4 железного сердечника AM 3	0,0-100,0%	40,0%	○
P89.15	Номинальная мощность SM 3	0,1–3000,0 кВт	Зависит от модели	◎
P89.16	Номинальная частота SM 3	0,01 Гц–P00.03 (макс. выходная частота)	50,00 Гц	◎
P89.17	Число пар полюсов SM (СИНХРОННЫЙ ДВИГАТЕЛЬ) 3	1-128	2	◎
P89.18	Номинальное напряжение SM 3	0–1200 В	Зависит от модели	◎
P89.19	Номинальный ток SM 3	0,8–6000,0 А	Зависит от модели	◎
P89.20	Сопротивление статора SM 3	0,001–65,535 Ом	Зависит от модели	○
P89.21	Индуктивность по продольной оси синхронного двигателя (SM) 3	0,01–655,35 мГн	Зависит от модели	○
P89.22	Индуктивность по поперечной оси синхронного двигателя (SM) 3	0,01–655,35 мГн	Зависит от модели	○

Руководство по эксплуатации преобразователей частоты для кранов серии STV900H

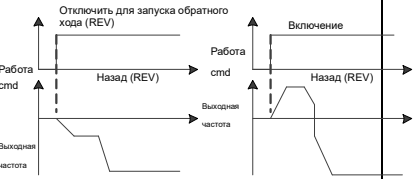
Код функции	Название	Описание	Значение по умолчанию	Изменение параметра
P89.23	Постоянная противо-ЭДС синхронного двигателя (СМ) 3	0-10000 В	300	○
P89.24	Начальное положение полюса SM 3 (резерв)	0-0xFFFF	0x0000	●
P89.25	Идентификац. ток SM 2 (резерв)	0%--50% (от номинального тока двигателя)	10%	●
P89.26	Защита от перегрузки двигателя 3	0: Нет защиты 1: Общий двигатель (с компенсацией низкой скорости) 2: ПЧ (без компенсации низкой скорости)	2	◎
P89.27	Коэффициент защиты от перегрузки двигателя 3	20,0%-120,0%	100,0%	○
P89.28	Коэффициент калибровки дисплея мощности двигателя 3	0,00-3,00	1,00	○
P89.29	Отображение параметров двигателя 3	0: Отображение по типу двигателя 1: Показать все	0	○
P89.30	Системная инерция двигателя 3	0-30.000 кгм <sup>2</sup>	0,000	○
P89.31	Переключение режима регулирования скорости двигателя 3	0: Нет переключения. Это указывает на то, что двигатель 3 использует P00.00 двигателя 1. 1: Переключить на SVC1 2: Переключить на VF 3: Переключить на FVC	0	◎

**Группа P90 – Специальные функции для кранов**

Код функции	Название	Описание	Значение по умолчанию	Изменение параметра
P90.00	Настройка прикладного макроса для подъема	0-18 0: Общий прикладной режим 1: Режим подъема 1 (при векторном управлении по разомкнутому контуру) 2: Режим подъема 2 (при векторном управлении по замкнутому контуру) 3: Режим горизонтального перемещения (при пространственно-векторном управлении напряжением) 4: Режим поворота башенного крана 5: Режим применения конического двигателя 6: Определяемый пользователем прикладной макрос 1 (когда P90.02=1) 7: Определяемый пользователем прикладной макрос 2 (когда P90.02=2) 8: Определяемый пользователем прикладной макрос 3 (когда P90.02=3) 9: Режим подъема 3 (при пространственно-векторном управлении напряжением)	0	⊙
P90.01	Настройка прикладного макроса, переключаемого клеммой	10: Режим строительного лифта 11: Лебедка с замкнутым контуром (для подъема в минеральных скважинах и с помощью лебедки) 12: Лебедка с разомкнутым контуром (для подъема в минеральных скважинах и с помощью лебедки) 13: Строительный лифт, режим 2 (для среднескоростного лифта) 14: Поворот башенного крана без учета ветровой нагрузки при векторном управлении по замкнутому контуру 15: Поворот башенного крана без учета ветровой нагрузки при пространственно-векторном управлении напряжением 16-18: Зарезервировано	0	⊙



Код функции	Название	Описание	Значение по умолчанию	Изменение параметра
P90.02	Пользовательская настройка прикладного макроса	0-3 1: Введите настройки пользовательского прикладного макроса 1 2: Введите настройки пользовательского прикладного макроса 2 3: Введите настройки пользовательского прикладного макроса 3	0	©
P90.03	Метод для клемм при переключении прикладных макросов	0-5 0: Нет переключения 1: Переключение с двигателя 1 на двигатель 2 Когда клемма S выбирает функцию 35 и вступает в силу, а P90.03=1, тогда параметр макроса переключается с P90.00 на P90.01, а параметры двигателя переключаются автоматически 2: Переключение с двигателя 1 на двигатель 3 Когда клемма S выбирает функцию 88 и вступает в силу, а P90.03=2, тогда параметр макроса переключается с P90.00 на P90.01, а параметры двигателя переключаются автоматически 3: Переключение с главного на подчиненное устройство Когда клемма S выбирает функцию 72 и вступает в силу, а P90.03=3, тогда параметр макроса переключается с P90.00 на P90.01, и автоматически выполняется переключение master/slave 4: Переключение с подчиненного на главное устройство Когда клемма S выбирает функцию 71 и вступает в силу, а P90.03=4, тогда параметр макроса переключается с P90.00 на P90.01, и автоматически выполняется переключение master/slave	0	©

Код функции	Название	Описание	Значение по умолчанию	Изменение параметра
		5: Переключение на управление SVC1 (векторное управление 1 по разомкнутому контуру) Когда P90.03=5, то P90.00 должен быть равен 2, а P90.01 должен быть равен 1; в качестве альтернативы P90.00 должно быть 11, а P90.01 должно быть 12. Можно переключать только режим управления, а клемма S выбирает функцию 62 и вступает в силу <b>Примечание:</b> Когда P90.03=1 или 2, функциональные макросы могут переключаться через связь, режим которой устанавливается параметром P08.31.		
P90.04	Включение тормозной логики	0-1 0: Тормоз управляется внешним ПЛК 1: Тормоз управляется ПЧ	0	©
P90.05	Включение крутящего момента прямого хода для пуска/остановки при обратном направлении	0x00–0x11 Разряд единиц: Указывает, следует ли включить крутящий момент прямого хода для пуска при обратном направлении 0: Выключение (направление запуска при обратном ходе соответствует команде) 1: Включение (направление запуска при обратном ходе всегда является направлением движения вперед)  Разряд десятков: Указывает, следует ли включить крутящий момент прямого хода для остановки при обратном направлении 0: Выключение (направление остановки при обратном ходе соответствует команде) 1: Включение (направление остановки при обратном ходе всегда является направлением движения вперед)	0x00	©

Руководство по эксплуатации преобразователей частоты для кранов серии STV900H

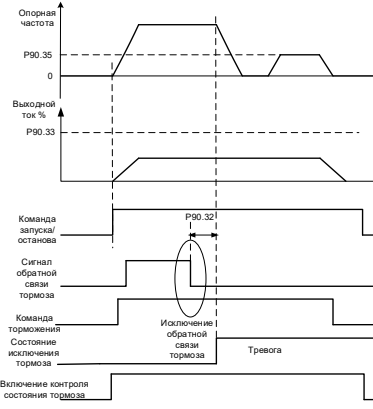
Код функции	Название	Описание	Значение по умолчанию	Изменение параметра																																																	
		<p>Когда включен пуск обратного хода или крутящий момент прямого хода для останова, ПЧ сначала работает в прямом направлении, а затем в обратном, чтобы обеспечить достаточный крутящий момент для привода нагрузки</p>																																																			
P90.06	Градуированная многоступенчатая скорость, опорное значение 0	Используется при задании опорной скорости для подъемных устройств. Поддерживает режимы градуированного рабочего рычага и градуированного дистанционного управления. Может реализовать 6-ступенчатую скорость путем объединения 5 градуированных многоступенчатых опорных клемм.	0,0%	○																																																	
P90.07	Градуированная многоступенчатая скорость, опорное значение 1	Методы комбинирования следующие:	0,0%	○																																																	
P90.08	Градуированная многоступенчатая скорость, опорное значение 2	<table border="1"> <thead> <tr> <th>Trml 1</th> <th>Trml 2</th> <th>Trml 3</th> <th>Trml 4</th> <th>Trml 5</th> <th>Настройка скорости</th> <th>Код</th> </tr> </thead> <tbody> <tr> <td>OFF (Выкл)</td> <td>OFF (Выкл)</td> <td>OFF (Выкл)</td> <td>OFF (Выкл)</td> <td>OFF (Выкл)</td> <td>Градуиров. настройка 0</td> <td>P90.06</td> </tr> <tr> <td>ON (Вкл)</td> <td>OFF (Выкл)</td> <td>OFF (Выкл)</td> <td>OFF (Выкл)</td> <td>OFF (Выкл)</td> <td>Градуиров. настройка 1</td> <td>P90.07</td> </tr> <tr> <td>ON (Вкл)</td> <td>ON (Вкл)</td> <td>OFF (Выкл)</td> <td>OFF (Выкл)</td> <td>OFF (Выкл)</td> <td>Градуиров. настройка 2</td> <td>P90.08</td> </tr> <tr> <td>ON (Вкл)</td> <td>ON (Вкл)</td> <td>ON (Вкл)</td> <td>OFF (Выкл)</td> <td>OFF (Выкл)</td> <td>Градуиров. настройка 3</td> <td>P90.09</td> </tr> <tr> <td>ON (Вкл)</td> <td>ON (Вкл)</td> <td>ON (Вкл)</td> <td>ON (Вкл)</td> <td>OFF (Выкл)</td> <td>Градуиров. настройка 4</td> <td>P90.10</td> </tr> <tr> <td>ON (Вкл)</td> <td>ON (Вкл)</td> <td>ON (Вкл)</td> <td>ON (Вкл)</td> <td>ON (Вкл)</td> <td>Градуиров. настройка 5</td> <td>P90.11</td> </tr> </tbody> </table>	Trml 1	Trml 2	Trml 3	Trml 4	Trml 5	Настройка скорости	Код	OFF (Выкл)	OFF (Выкл)	OFF (Выкл)	OFF (Выкл)	OFF (Выкл)	Градуиров. настройка 0	P90.06	ON (Вкл)	OFF (Выкл)	OFF (Выкл)	OFF (Выкл)	OFF (Выкл)	Градуиров. настройка 1	P90.07	ON (Вкл)	ON (Вкл)	OFF (Выкл)	OFF (Выкл)	OFF (Выкл)	Градуиров. настройка 2	P90.08	ON (Вкл)	ON (Вкл)	ON (Вкл)	OFF (Выкл)	OFF (Выкл)	Градуиров. настройка 3	P90.09	ON (Вкл)	ON (Вкл)	ON (Вкл)	ON (Вкл)	OFF (Выкл)	Градуиров. настройка 4	P90.10	ON (Вкл)	ON (Вкл)	ON (Вкл)	ON (Вкл)	ON (Вкл)	Градуиров. настройка 5	P90.11	0,0%	○
Trml 1	Trml 2	Trml 3	Trml 4	Trml 5	Настройка скорости	Код																																															
OFF (Выкл)	OFF (Выкл)	OFF (Выкл)	OFF (Выкл)	OFF (Выкл)	Градуиров. настройка 0	P90.06																																															
ON (Вкл)	OFF (Выкл)	OFF (Выкл)	OFF (Выкл)	OFF (Выкл)	Градуиров. настройка 1	P90.07																																															
ON (Вкл)	ON (Вкл)	OFF (Выкл)	OFF (Выкл)	OFF (Выкл)	Градуиров. настройка 2	P90.08																																															
ON (Вкл)	ON (Вкл)	ON (Вкл)	OFF (Выкл)	OFF (Выкл)	Градуиров. настройка 3	P90.09																																															
ON (Вкл)	ON (Вкл)	ON (Вкл)	ON (Вкл)	OFF (Выкл)	Градуиров. настройка 4	P90.10																																															
ON (Вкл)	ON (Вкл)	ON (Вкл)	ON (Вкл)	ON (Вкл)	Градуиров. настройка 5	P90.11																																															
P90.09	Градуированная многоступенчатая скорость, опорное значение 3		0,0%	○																																																	
P90.10	Градуированная многоступенчатая скорость, опорное значение 4	Установите P00.06=15 или P00.07=15.	0,0%	○																																																	
P90.11	Градуированная многоступенчатая скорость, опорное значение 5	<p>Клеммы настройки многоступенчатой скорости определяются параметрами P05 или P25, которые могут выбирать функции 77–8. Скорости задаются параметрами P90.06–P90.11 (P00.03: макс. частота)</p> <p>Диапазон настройки P90.06, P90.07, P90.08, P90.09, P90.10, P90.11: 0,0-100,0%</p> <p><b>Примечание:</b> Многошаговые настройки более высокой ступени можно закрыть только после того, как будут закрыты многошаговые настройки всех низших ступеней.</p>	0,0%	○																																																	

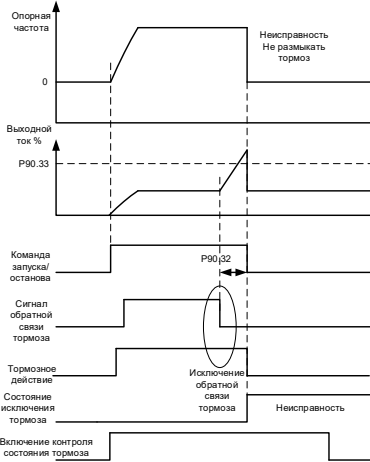
Код функции	Название	Описание	Значение по умолчанию	Изменение параметра
P90.12	Ток утечки отпускания тормоза переднего хода	Временная диаграмма торможения в режиме V/F:	0,0%	○
P90.13	Ток утечки отпускания тормоза заднего хода	<p>Команда запуска FWD/REV (ВПЕРЕД/НАЗАД)</p> <p>Выходная частота ЧРП</p> <p>Частота отпускания тормоза ЧРП</p> <p>Проверка крутящего момента в вращение</p> <p>Частота торможения во время замедления (DSC)</p> <p>Частота замыкания тормоза ЧРП</p> <p>Команда замыкания тормоза</p> <p>Замкнуть</p> <p>Отпустить</p> <p>Замк</p> <p>Выходная частота REV</p> <p>Частота отпускания тормоза REV</p> <p>Проверка крутящего момента в вращение</p> <p>Частота торможения во время замедления (DSC)</p> <p>Частота замыкания тормоза REV</p> <p>Сигнал обратной связи тормоза</p> <p>Замкнуть</p> <p>Отпустить</p> <p>Замк</p> <p>Тормозное действие</p> <p>Замк</p> <p>T1: Задержка до отпускания тормоза переднего хода P90.20 T2: Задержка после отпускания тормоза переднего хода P90.22 T3: Задержка до отпускания тормоза заднего хода P90.21 T4: Задержка после отпускания тормоза заднего хода P90.23 T5: Задержка после отпускания и тормоза заднего хода P90.25 T6: Задержка после отпускания и тормоза заднего хода P90.25 T7: Задержка до замыкания тормоза переднего хода P90.18 T8: Задержка после замыкания тормоза переднего хода P90.18 T9: Задержка до замыкания тормоза заднего хода P90.17 T10: Задержка после замыкания тормоза заднего хода P90.17 T11: Временная диаграмма частоты торможения во время замедления (DSC) P90.25</p>	0,0%	○
P90.14	Крутящий момент отпускания тормоза переднего хода		0,0%	○
P90.15	Крутящий момент отпускания тормоза заднего хода		0,0%	○
P90.16	Частота отпускания тормоза переднего хода		3,00 Гц	○
P90.17	Частота отпускания тормоза заднего хода		3,00 Гц	○
P90.18	Частота замыкания тормоза переднего хода	3,00 Гц	○	
P90.19	Частота замыкания тормоза заднего хода	3,00 Гц	○	
P90.20	Задержка до отпускания тормоза переднего хода	0,300 с	○	
P90.21	Задержка до отпускания тормоза заднего хода	0,000 с	○	
P90.22	Задержка после отпускания тормоза переднего хода	0,300 с	○	

Руководство по эксплуатации преобразователей частоты для кранов серии STV900H

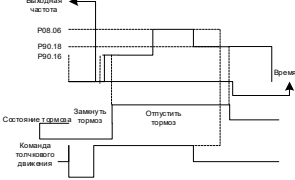
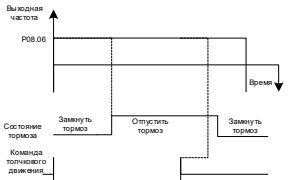
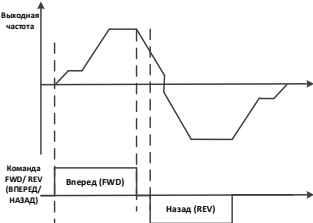
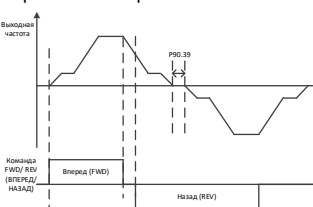
Код функции	Название	Описание	Значение по умолчанию	Изменение параметра
P90.23	Задержка после отпущения тормоза заднего хода	ПЧ обычно разгоняется до заданной частоты в течение времени, заданного параметром P90.22 (или параметром P90.23 при обратном движении)	0,000 с	○
P90.24	Задержка до замыкания тормоза переднего хода	Останов: Чтобы предотвратить проскальзывание крюка, перед включением тормоза должен быть обеспечен достаточный выходной крутящий момент. После получения команды останова ПЧ замедляется до P90.28 с частотой техобслуживания в пределах P90.29. Когда выходная частота $\leq$ P90.18 (или P90.19 при обратном движении), запускается задержка перед отпущением тормоза.	0,300 с	○
P90.25	Задержка до замыкания тормоза заднего хода	Когда задержка достигает P90.24 (или P90.25 при обратном движении), ПЧ выдает сигнал замыкания тормоза. Запуск задержки после отпущения тормоза. ПЧ замедляется до нуля и останавливается в течение времени P90.26 (или P90.27 при обратном движении)	0,000 с	○
P90.26	Задержка после замыкания тормоза переднего хода	ПЧ замедляется до нуля и останавливается в течение времени P90.26 (или P90.27 при обратном движении)	0,300 с	○
P90.27	Задержка после замыкания тормоза заднего хода	ПЧ замедляется до нуля и останавливается в течение времени P90.26 (или P90.27 при обратном движении)	0,000 с	○
P90.28	Сохранение частоты для остановки	Диапазон настройки P90.12, P90.13: 0,0-200,0% (от номинального тока двигателя)	5,00 Гц	○
P90.29	Время удержания частоты для остановки	Диапазон настройки P90.14, P90.15: 0,0-200,0% (от номинального тока двигателя)	0,000 с	○
P90.30	Время обнаружения ошибки проверки крутящего момента	Диапазон настройки P90.16, P90.17, P90.18, P90.19: 0,00-20,00 Гц Диапазон настройки P90.20, P90.21, P90.22, P90.23, P90.24, P90.25, P90.26, P90.27: 0,000-5,000 с <b>Примечание:</b> Если задержка обратного хода равна 0, используется задержка прямого хода. Диапазон настройки P90.28: 0,00-50,00 Гц Диапазон настройки P90.29: 0,000-5,000 с Диапазон настройки P90.30: 0,000-10,000 с	6,000 с	○


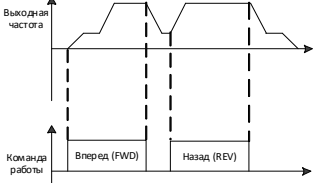
Код функции	Название	Описание	Значение по умолчанию	Изменение параметра
P90.31	Включение мониторинга состояния тормоза	<p>Диапазон настройки P90.31: 0-1                      0: Выключение                      1: Включение мониторинга тока тормоза (и обнаружение обратной связи тормоза).                      Когда функция отключена, ошибка обратной связи тормоза не сообщается.                      После включения можно контролировать состояние тормоза.                      В режиме разомкнутого контура: Если фактическое состояние тормоза отличается от сигнала обратной связи, подаваемого на клемму S во время работы или останова, об ошибке обратной связи тормоза (FAE) сообщается после задержки исключения обратной связи тормоза P90.32.                      В режиме замкнутого контура: Во время останова, если возникает исключение обратной связи тормоза, об ошибке обратной связи тормоза (FAE) сообщается после задержки исключения обратной связи тормоза P90.32.                      Во время работы, если возникает исключение обратной связи тормоза,</p>	0	◎
P90.32	Задержка исключения обратной связи тормоза (время обнаружения обратной связи тормоза)	ток контролируется после задержки исключения обратной связи тормоза P90.32. Если текущий ток меньше контролируемого тока, считается, что тормоз не замкнут, и выполняется действие, указанное в P90.34. Если P90.34=0, ПЧ напрямую сообщает об ошибке обратной связи тормоза (FAE).	1,000 с	○
P90.33	Порог тока мониторинга тормоза	Если P90.34=1, ПЧ размыкает тормоз, работает со скоростью, заданной значением 0,35, и выдает аварийный сигнал обратной связи тормоза (A-FA)	100,0%	○
P90.34	Включение опорного значения скорости при ошибке		0	◎

Код функции	Название	Описание	Значение по умолчанию	Изменение параметра
P90.35	состояния тормоза			
	Опорное значение скорости при ошибке состояния тормоза	 <p>В режиме замкнутого контура: Если возникает исключение обратной связи тормоза при работе, ПЧ начинает отслеживать ток после задержки исключения обратной связи тормоза P90.32. Если текущий ток больше тока контроля тормоза, проверяется текущая фактическая частота. Если фактическая частота ниже частоты торможения переднего хода при вращении вперед или действительная частота ниже частоты торможения заднего хода при вращении назад, считается, что тормоз замкнут, и сообщается о неисправности обратной связи тормоза (FAE)</p>	5,00 Гц	○

Код функции	Название	Описание	Значение по умолчанию	Изменение параметра
		 <p>Диапазон настройки P90.32: 0,00-20,000 с          Диапазон настройки P90.33: 0,0-200,0 %          (100 % соответствует номинальному току двигателя)          Диапазон настройки P90.34: 0-1          0: Отключить (непосредственно сообщать об ошибке обратной связи тормоза FAE)          1: Включить передачу ошибки состояния тормоза по скорости (одновременно сообщать об аварийном сигнале обратной связи тормоза A-FA)          Диапазон настройки P90.35: 0,00-50,00 Гц</p>		
P90.36	Тип торможения толчкового движения	<p>0x00-0x1 1                  Разряд единиц: Тип отпускания тормоза                  0: Тот же, что и частота отпускания тормоза при подъеме                  1: Тот же, что и частота толчкового режима                  Разряд десятков: Тип замыкания тормоза                  0: Тот же, что и частота закрытия тормоза, ориентированного на подъем                  1: Тот же, что и частота толчкового режима</p>	0x00	©



Код функции	Название	Описание	Значение по умолчанию	Изменение параметра
		<p>Тот же, что и частота отпущения тормоза при подъеме:</p>  <p>Тот же, что и частота толчкового режима:</p> 		
R90.37	Выбор тормоза для переключения вперед/назад	<p>0-1                      0: Нет переключения                      1: Переключение                      Когда R90.37=0, переключение выполняется напрямую, и тормоз не действует</p>  <p>Когда R90.37=1, во время переключения ПЧ замедляется с торможением до останова, а затем размыкает тормоз для вращения в обратном направлении</p> 	0	©

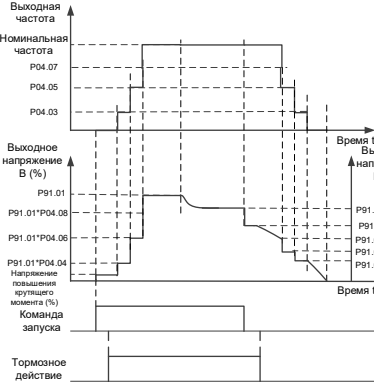
Код функции	Название	Описание	Значение по умолчанию	Изменение параметра
P90.38	Выбор перезапуска во время торможения	<p>Диапазон настройки P90.38: 0-1                      0: Нет перезапуска при торможении</p> 	0	☉
P90.39	Время ожидания перезапуска	<p>Если была выдана команда замыкания тормоза во время остановки, система не принимает никаких новых команд запуска и может быть перезапущена с временем ожидания P90.39 после того, как тормоз замкнут и ПЧ остановлен                      1: Разрешен перезапуск во время торможения</p>  <p>Хотя во время останова была подана команда включения тормоза, ПЧ принимает новую команду пуска                      Диапазон настройки P90.39: 0,0-10,0 с</p>	0,5 с	☉
P90.40	Метод торможения при векторном управлении по разомкнутому контуру	<p>0-3                      0: Общий режим                      1: Режим крутящего момента с пределом 1 (определяется параметром P90.41)                      2: Режим переключения «крутящий момент/скорость» 1 (форсирование с торможением)                      Используется, когда P90.04=1, так как задействован тормоз. При отпуске тормоза автоматически используется скоростной режим                      3: Режим переключения «крутящий момент/скорость» 2 (горизонтальное перемещение)                      Поскольку тормоз не задействован, переключение «крутящий момент/скорость» устанавливается через P90.44. Заданная частота должна быть больше P90.44</p>	0	☉

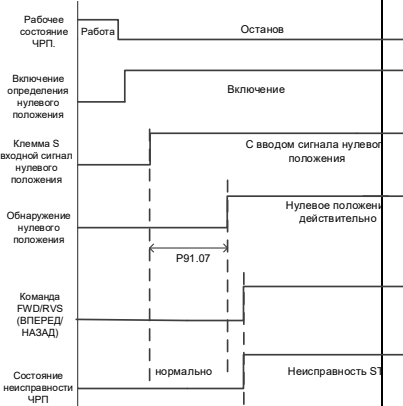
Руководство по эксплуатации преобразователей частоты для кранов серии STV900H

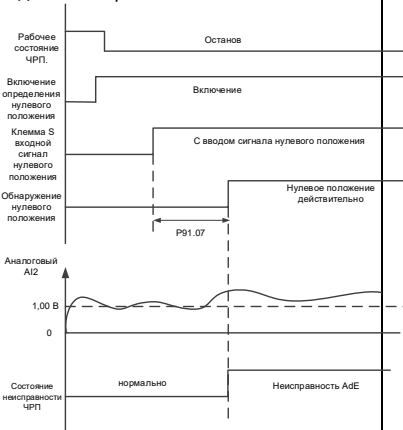
Код функции	Название	Описание	Значение по умолчанию	Изменение параметра
P90.41	Ограничение крутящего момента 1 при векторном управлении по разомкнутому контуру	Диапазон настройки: 0,0-300,0% (от номинального тока двигателя) (P90.40=1 режим ограничения крутящего момента)	120,0%	○
P90.42	Настройка крутящего момента для отпускания тормоза	0,0-200,0% Во время работы, когда значение обратной связи по крутящему моменту равно или превышает P90.42, вводится время отпускания тормоза (действительно, только если P90.04=1, что указывает на то, что тормозом управляет ПЧ, а ПЧ использует режим крутящего момента)	50,0%	○
P90.44	Задержка замыкания тормоза после останова, начинается торможение постоянным током	0,00-50,00 Гц Используется в режиме переключения «крутящий момент/скорость» 2	8,00 Гц	◎
P90.45	Режим проверки крутящего момента	0: Режим 0 1: Режим 1	0	◎
P90.46	Выбор времени переключения ускорения/замедления (ACC/DEC) для вращения в обратном направлении	0: Нет переключения. (то же, что и время ускорения/замедления (ACC/DEC) для вращения в прямом направлении) 1: Переключить на время замедления (DEC) (используется P08.05) 2: Переключить на время ускорения/замедления (ACC/DEC) (используются параметры P08.04 и P08.05)	0	◎

**Группа P91 – Специальные функции для кранов**

Код функции	Название	Описание	Значение по умолчанию	Изменение параметра
P91.00	Включение функции конического двигателя	Конический двигатель не требует внешнего торможения, поскольку он реализует торможение с помощью внутреннего управления магнитным потоком. Во время пуска пусковая частота должна быть увеличена для отпускания тормоза. Во время остановки необходимо выполнить быстрое размагничивание, чтобы предотвратить проскальзывание в случае несвоевременного замыкания тормоза. Диапазон настройки P91.00: 0-1 0: Выключение 1: Включение P91.00=0: Выключение. Используются нормальные кривые напряжения. P91.00=1: Используются конические кривые напряжения двигателя. Диапазон настройки P91.01: P91.02-150,0% (100,0 % соответствует номинальному напряжению двигателя) Диапазон настройки P91.02: P91.03-P91.01	0	⊙
P91.01	Коэффициент рабочего напряжения ускорения (ACC) конического двигателя K1	Диапазон настройки P91.03: 0,0-P91.02	120,0%	○
P91.02	Коэффициент постоянного рабочего напряжения конического двигателя K2	<p>Выходная частота</p> <p>Номинальная частота</p> <p>Выходное напряжение В (%)</p> <p>Вр</p> <p>В</p> <p>Команда запуска</p> <p>Тормозное действие</p>	100,0%	○
P91.03	Коэффициент рабочего напряжения замедления (DEC) конического двигателя K3		80,0%	○

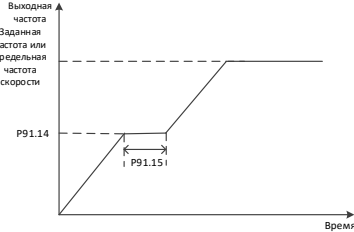
Код функции	Название	Описание	Значение по умолчанию	Изменение параметра
		<p>Функция конического двигателя используется одновременно с многоточечной функцией V/F.</p>  <p>Функция конического двигателя используется одновременно с многоточечной функцией V/F</p> <p><b>Примечание:</b> Напряжение увеличения крутящего момента связано с параметром P04.01. Режим I/F не применим к коническим двигателям.</p>		
P91.04	Выбор управления контактором	0-1 0: Управляется внешним контроллером 1: Управляется ПЧ	0	☉
P91.05	Время обнаружения обратной связи контактора	0,00-20,000 с	1,000 с	☉
P91.06	Включение определения нулевого положения рабочего рычага	0x00-0x11 Разряд единиц: 0: Отключить обнаружение положения нулевого положения 1: Включить определение нулевого положения Разряд десятков: 0: Не обнаруживать AI2 после обнаружения нулевого положения 1: Обнаружение AI2 после обнаружения нулевого положения	0	☉

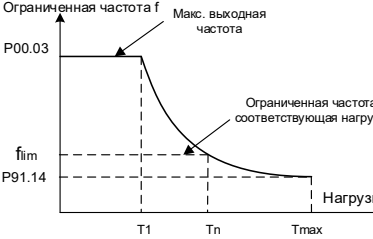
Код функции	Название	Описание	Значение по умолчанию	Изменение параметра
P91.07	Задержка нулевого положения рабочего рычага	<p>После включения сигнала определения нулевого положения он выдается в состоянии останова. Определение нулевого положения завершается с задержкой, заданной параметром P91.07. Сигнал нулевого положения отключается, и ПЧ работает только после того, как он был дан с командой запуска. После того, как обнаружение сигнала нулевого положения вступает в силу, если обнаруживаются и сигнал нулевого положения, и сигнал команды запуска, сообщается об ошибке STC нулевого положения рабочего рычага. Если во время определения нулевого положения подается команда запуска, ПЧ не отвечает. Если сигналы нулевого положения и команды запуска все еще имеют место после обнаружения нулевого положения, также сообщается об ошибке STC нулевого положения рабочего рычага. Если сигнал нулевого положения внезапно удаляется во время определения нулевого положения, ПЧ не отвечает на команду запуска, поскольку определение нулевого положения является неполным.</p> 	0,300 с	○

Код функции	Название	Описание	Значение по умолчанию	Изменение параметра
		<p>После остановки ПЧ он начинает определение нулевого положения. Когда достигается задержка обнаружения нулевого положения, если при обнаружении оказывается, что AI2 больше 1,00 В, сообщается об ошибке AdE отклонения аналогового задания скорости</p>  <p>Диапазон настройки: 0,000–10,000 с</p>		
P91.08	Выбор регулирования скорости с легкой/тяжелой нагрузкой	<p>0-5                      0: Выключение                      1: Повышение скорости при постоянной мощности                      2: Ограничение скорости при постоянной мощности                      3: Ограничение ступенчатой скорости                      4: Повышение скорости при легкой нагрузке 1 (по заданному току и частоте)                      5: Повышение скорости за счет внешнего клеммного сигнала</p>	0	⊙
P91.09	Установка целевой частоты при малой нагрузке		70,00 Гц	○
P91.10	Частота обнаружения увеличения скорости при малой нагрузке	P91.08=4: Режим повышения скорости при легкой нагрузке 1 (в соответствии с установленным током и частотой)	90,0%	○





Код функции	Название	Описание	Значение по умолчанию	Изменение параметра
		<p>Если обнаружение тока не удается, ПЧ сохраняет исходную частоту  <b>Примечание:</b> Заданная частота повышения скорости при малой нагрузке должна быть выше установленной частоты. В противном случае повышение скорости не может быть реализовано, несмотря на выполнение условий. Если установленная частота выше P91.10, сохраняется исходная частота.</p> <p>Диапазон настройки P91.09: 0,0–100,0 Гц                      Диапазон настройки P91.10: 50,0–100,0 % (от номинальной частоты двигателя)                      Диапазон настройки P91.11: 0,0–10,0 с                      Диапазон настройки P91.12, P91.13: 0,0–150,0%</p> <p><b>Примечание:</b> Режим повышения скорости при малой нагрузке 1 применим к режиму разомкнутого контура.</p>		
P91.14	Частота обнаружения ограничения скорости при большой нагрузке	 <p>Когда заданная частота превышает частоту определения ограничения скорости при большой нагрузке (P91.14), рабочая частота двигателя становится стабильной после достижения частоты обнаружения (P91.14), а определение нагрузки выполняется по истечении времени, заданного параметром P91.15.</p>	40,00 Гц	○
P91.15	Задержка обнаружения ограничения скорости при большой нагрузке	<p>Значение определения нагрузки используется для расчета предела скорости при тяжелой нагрузке. Значение обнаружения нагрузки P91.11 можно просмотреть с помощью панели</p> <p>Диапазон настройки P91.14: 0,00 Гц–P02.02                      Диапазон настройки P91.15: 0,0–5,0 с                      Диапазон настройки P91.11: 0,0–150,0% (от ном. крутящего момента двигателя)</p>	0.35s	○

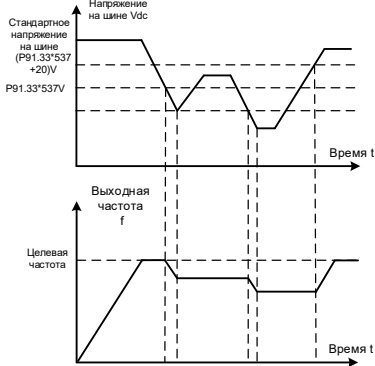
Код функции	Название	Описание	Значение по умолчанию	Изменение параметра
P91.16	Верхний предел электродвижущей силы повышения/ограничения скорости постоянной мощности	 <p>Пределная частота скорости при постоянной мощности = верхний предел мощности * номинальная частота двигателя/значение обнаружения нагрузки                      Режим постоянной мощности используется для регулировки скорости.                      Пределная частота скорости при постоянной мощности для текущей нагрузки рассчитывается с использованием алгоритмов (P91.16, P91.17 и P19.11 для опорных значений).                      Когда P91.08=1, в режиме увеличения скорости при постоянной мощности, если частота ограничения скорости при постоянной мощности ниже или равна верхнему пределу частоты P00.04, ПЧ работает на частоте ограничения скорости при постоянной мощности. В то же время, если заданная частота выше или равна предельной частоте скорости при постоянной мощности, скорость ограничивается при постоянной мощности; если заданная частота ниже предельной частоты скорости при постоянной мощности, скорость увеличивается.                      Когда P91.08=2, в режиме ограничения скорости при постоянной мощности, если частота ограничения скорости при постоянной мощности ниже или равна верхнему пределу частоты P00.04: если заданная частота выше или равна предельной частоте скорости при постоянной мощности, тогда скорость ограничена при постоянной мощности</p>	90,0%	○

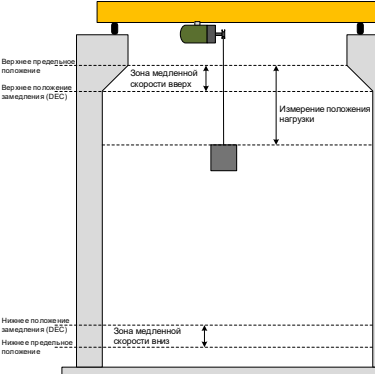
Код функции	Название	Описание	Значение по умолчанию	Изменение параметра
P91.17	Верхний предел мощности выработки электроэнергии/повышения/ограничения скорости при постоянной мощности	<p>Если заданная частота ниже предельной частоты скорости при постоянной мощности, тогда заданная частота используется для работы. Например, когда P00.03=100 Гц, P91.16=90,0%, а номинальная частота двигателя = 50,00 Гц;</p> <p>Если обнаруженное значение нагрузки во время движения двигателя вверх составляет 30,0%, ограниченная частота = 150 Гц (90,0% * 50,00 Гц / 30,0%), рассчитанная предельная частота выше, чем P00.03. Если P91.08=1, для работы используется заданная частота P00.03. Если P91.08=2, частота ограничения скорости при постоянной мощности не работает, и для работы используется заданная частота.</p> <p>Если обнаруженное значение нагрузки во время движения двигателя вверх составляет 60,0%, ограниченная частота = 75 Гц (90,0% * 50,00 Гц / 60,0%), работает функция ограничения скорости при большой нагрузке. Макс. выходная частота ограничена 75 Гц при движении вверх. Если P91.08=1, для работы используется частота 75 Гц.</p> <p>Если P91.08=2, макс. рабочая частота составляет 75 Гц, и для работы используется установленная частота. Аналогичный метод расчета применим к двигателю при движении вниз только с заменой P91.16 на P91.17</p> <p><b>Примечание:</b> Во время переключения разомкнутого/замкнутого контура (есть разница в значениях определения нагрузки) отрегулируйте параметры P91.16 и P91.17, при этом частота ограничения скорости при тяжелой нагрузке не может быть ниже частоты определения ограничения скорости при тяжелой нагрузке P91.14.</p> <p>Диапазон настройки P91.16, P91.17: 30,0–120,0 % (от номинальной мощности двигателя)</p>	100,0%	○

Код функции	Название	Описание	Значение по умолчанию	Изменение параметра
P91.18	Предельная нагрузка T1 при ступенчатом ограничении скорости движения вверх	<p>Ограниченная частота <math>f</math> Макс. выходная частота</p> <p>Когда используется режим ступенчатого ограничения скорости, параметры ограничения для движения вверх и вниз задаются отдельно и могут регулироваться в соответствии с реальной ситуацией. Когда обнаруженная нагрузка (выходной ток разомкнутого контура или выходной крутящий момент замкнутого контура) превышает предельное значение, рабочая частота должна быть ниже установленной ограниченной частоты.</p> <p>Например, во время движения двигателя вверх, когда обнаруженная нагрузка больше P91.18, частота ограничивается значением P91.19 (или когда заданная частота меньше P91.19, рабочей частотой является заданная частота). Когда обнаруженная нагрузка больше, чем P91.20 (но меньше, чем P91.18), частота ограничивается значением P91.21.</p> <p>Обнаруженные значения нагрузки в состоянии разомкнутого/замкнутого контура имеют отклонение. В процессе переключения разомкнутого/замкнутого контура предельное значение нагрузки можно отрегулировать с помощью параметра P91.24. P91.24 действителен для P91.18, P91.20 и P91.22</p>	70,0%	○
P91.19	Ограниченная частота $f_1$ при ступенчатом ограничении скорости движения вверх		50,00 Гц	○
P91.20	Предельная нагрузка T2 при ступенчатом ограничении скорости движения вверх		45,0%	○
P91.21	Ограниченная частота $f_2$ при ступенчатом ограничении скорости движения вверх		75,00 Гц	○
P91.22	Предельная нагрузка T3 при ступенчатом ограничении скорости движения вверх		25,0%	○
P91.23	Ограниченная частота $f_3$ при ступенчатом ограничении скорости движения вверх		100,00 Гц	○
P91.24	Усиление, скорректированное по пределу нагрузки, при ступенчатом ограничении скорости движения вверх		0,0%	○

Руководство по эксплуатации преобразователей частоты для кранов серии STV900H

Код функции	Название	Описание	Значение по умолчанию	Изменение параметра
P91.25	Усиление, скорректированное по пределу нагрузки, при ступенчатом ограничении скорости движения вниз	Например, когда одна и та же нагрузка поднимается вверх и испытывается, если P19.11=50,0% в состоянии замкнутого контура и P19.11=55,0% в состоянии разомкнутого контура, разница составляет 5%. При фактическом использовании после установки параметров замкнутого контура, если	0,0%	○
P91.26	Предельная нагрузка T1 при ступенчатом ограничении скорости движения вниз	вам нужно переключиться в состояние разомкнутого контура, вам нужно только установить P91.24 на 5,0% (0 в состоянии замкнутого контура), при этом не нужно менять P91.18, P91.20 или P91.22.	55,0%	○
P91.27	Ограниченная частота f1 при ступенчатом ограничении скорости движения вниз	Ситуация с движением вниз аналогична, поэтому необходимо только установить параметры, относящиеся к движению вниз <b>Примечание:</b> Частота ограничения скорости при тяжелой нагрузке не может быть ниже P91.14.	50,00 Гц	○
P91.28	Предельная нагрузка T2 при ступенчатом ограничении скорости движения вниз	Диапазон настройки P91.18, P91.20, P91.22, P91.26, P91.28, P91.30: 0,0–150,0 % (выходной ток разомкнутого контура зависит от номинального тока двигателя, а выходной крутящий момент замкнутого контура зависит от номинального крутящего момента двигателя).	48,0%	○
P91.29	Ограниченная частота f2 при ступенчатом ограничении скорости движения вниз	Диапазон настройки P91.19, P91.21, P91.23, P91.27, P91.29, P91.31: 0.00–P00.04	75,00 Гц	○
P91.30	Предельная нагрузка T3 при ступенчатом ограничении скорости движения вниз	Диапазон настройки P91.24, P91.25: -20,0–20,0% (выходной ток разомкнутого контура зависит от номинального тока двигателя, а выходной крутящий момент замкнутого контура зависит от номинального крутящего момента двигателя)	25,0%	○
P91.31	Ограниченная частота f3 при ступенчатом ограничении скорости движения вниз		100,00 Гц	○

Код функции	Название	Описание	Значение по умолчанию	Изменение параметра
P91.32	Включение уменьшения частоты по напряжению	Уменьшение частоты по напряжению указывает на то, что ПЧ может автоматически уменьшать выходную частоту для поддержания выходного крутящего момента в случае низкого напряжения в сети или на шине	1	©
P91.33	Пусковое напряжение частоты уменьшается по напряжению	 <p>Далее предполагается, что целевая частота установлена как номинальная частота.</p> <p>Когда P91.32=1, если напряжение на шине меньше начальной частоты (стандартное напряжение на шине * P91.33), тогда выходная частота начинает уменьшаться, а регулируемая целевая частота равна (номинальная частота * текущее напряжение на шине / стандартное напряжение на шине); если напряжение на шине увеличивается, но не достигает напряжения восстановления (стандартное напряжение на шине * (P91.33+5%)), тогда выходная частота остается неизменной; если напряжение на шине постоянно снижается, тогда выходная частота постоянно снижается; если напряжение на шине поднимается и становится больше, чем напряжение восстановления, тогда выходная частота увеличивается до номинальной частоты</p>	85,0%	○

Код функции	Название	Описание	Значение по умолчанию	Изменение параметра
		<p>Диапазон настройки P91.32:                      0: Выключение                      1: Включение                      Диапазон настройки P91.33: 70,0–95,0 % (стандартное напряжение шины 537 В)</p>		
P91.34	Режим ограничения положения замедления (DEC)	<p>0-1                      0: Ограничение в одном направлении                      1: Ограничение в двух направлениях</p>  <p>Ограничение в одном направлении:                      Когда достигается верхнее предельное положение замедления (DEC), происходит вход в зону медленной скорости движения вверх, ПЧ работает на P91.35 и внезапно останавливается, если достигается верхнее предельное положение; скорость вверх ограничена, а скорость вниз не ограничена. Аналогичное правило используется при ограничении положения замедления (DEC) при движении вниз.                      Ограничение в двух направлениях:                      Когда достигается предельное положение замедления (DEC) для движения вверх/вниз, происходит вход в зону медленной скорости движения вверх/вниз, что указывает на то, что скорости как вверх, так и вниз ограничены (режим командной клеммы)</p>	0	©

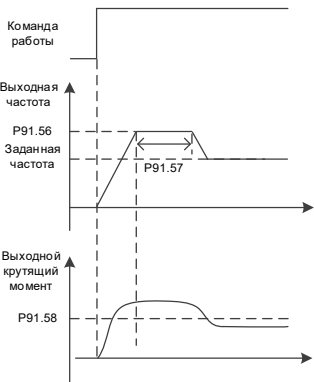
Код функции	Название	Описание	Значение по умолчанию	Изменение параметра
P91.35	Ограниченная частота при ограничении положения замедления (DEC)	0,00–20,00 Гц	10,00 Гц	○
P91.37	Включение вихревого управления на основе HDO для поворота башенного крана	0-1 0: HDO сохраняет ту же функцию, что и указанная в P06.00 1: HDO используется в качестве ШИМ-сигнала для выхода регулировки напряжения. P91.37=1 Включите управление вращающимся вихрем башенного крана. HDO подключается к входу ШИМ модуля турбулентности. Вы можете разрешить изменение выходного напряжения модуля турбулентности в зависимости от частоты, установив параметры P91.38–P91.47	0	◎
P91.38	Частота f0	<p>Диапазон настройки P91.38: P91.40–P00.03 (макс. выходная частота) Диапазон настройки P91.40: P91.42–P91.38 Диапазон настройки P91.42: P91.44–P91.40 Диапазон настройки P91.44: P91.46–P91.42 Диапазон настройки P91.46: 0,00 Гц–P91.44 Диапазон настройки P91.39, P91.41, P91.43 и P91.47: 0,0–100,0% Сегментная регулировка выполняется на основе коэффициента цикла и частоты</p> <p>Цикл нагрузки</p> <p>Частота</p>	50,00 Гц	○
P91.39	Коэффициент загрузки, соответствующий частоте f0		100,0%	○
P91.40	Частота f1		40,00 Гц	○
P91.41	Коэффициент загрузки, соответствующий частоте f1		80,0%	○
P91.42	Частота f2		20,00 Гц	○
P91.43	Коэффициент загрузки, соответствующий частоте f2		40,0%	○
P91.44	Частота f3		10,00 Гц	○
P91.45	Коэффициент загрузки, соответствующий частоте f3		20,0%	○
P91.46	Частота f4		0,00 Гц	○
P91.47	Коэффициент загрузки, соответствующий частоте f4		0,0%	○

**Примечание:** Полярность выхода HDO определяется параметром P06.05.

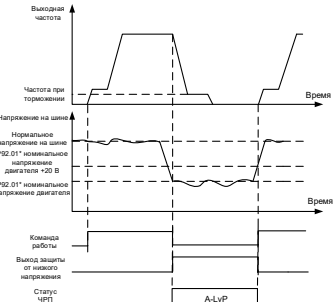


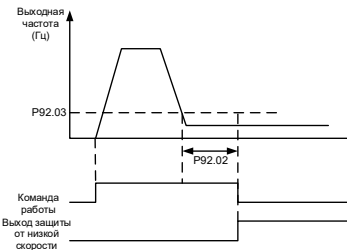
Руководство по эксплуатации преобразователей частоты для кранов серии STV900H

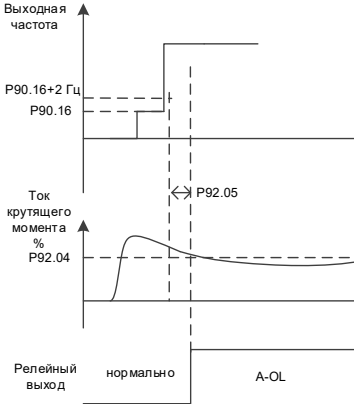
Код функции	Название	Описание	Значение по умолчанию	Изменение параметра
P91.48	Несущая частота HDO	0,5–10,0 кГц	1,0 кГц	○
P91.49	Задержка замыкания HDO во время остановки	0–100,0 с	5,0 с	○
P91.50	Источник входного сигнала предварител. крутящего момента	0–4 0: Недействительный 1: AI1 2: AI2 3: Modbus 4: Внутренний	0	○
P91.51	Смещение предварител. крутящего момента	В режиме замкнутого контура: Настройка предварительного крутящего момента предназначена для предварительного вывода крутящего момента,	0,0%	○
P91.52	Усиление со стороны привода	соответствующего весу груза, чтобы уменьшить толчок при запуске и предотвратить обратное движение или проскальзывание во время запуска.	1,000	○
P91.53	Усиление со стороны торможения	Настройка P91.51 предназначена для устранения воздействия механического противовеса на подъем; предварительная компенсация крутящего момента выполняется напрямую, если нет механического противовеса. Величина компенсации предварительного крутящего момента = $K \cdot (P91.50 - P91.51)$ , где $K = P91.52$ когда двигатель находится в электродвижущем состоянии, и $K = P91.53$ , когда двигатель находится в режиме выработки энергии (торможения) Диапазон настройки P91.51: -100,0–100,0% Диапазон настройки P91.52, P91.53: 0,000–7,000	1,000	○
P91.54	Направление предварител. крутящего момента	0–1 0: Вперед 1: Обратный ход	0	○

Код функции	Название	Описание	Значение по умолчанию	Изменение параметра
P91.55	Включение отслеживания троса	P91.55: 0-1 P91.56: 0,00–50,00 Гц	0	○
P91.56	Частота повышения скорости отслеживания троса	P91.57: 0,000–10,000 с P91.58: 0,00–120,0 % Когда функция отслеживания троса включена, если заданная частота ниже частоты отслеживания троса, ПЧ повышает частоту отслеживания троса после запуска и делает задержку позже. Когда задержка достигнута, ПЧ рассчитывает выходной крутящий момент. Если выходная частота превышает заданный крутящий момент (обычно крутящий момент без нагрузки), ПЧ считает, что трос слишком натянут. Затем частота снижается до установленной частоты	25,00 Гц	○
P91.57	Задержка при достижении частоты отслеживания троса	P91.57: 0,000–10,000 с P91.58: 0,00–120,0 % Когда функция отслеживания троса включена, если заданная частота ниже частоты отслеживания троса, ПЧ повышает частоту отслеживания троса после запуска и делает задержку позже. Когда задержка достигнута, ПЧ рассчитывает выходной крутящий момент. Если выходная частота превышает заданный крутящий момент (обычно крутящий момент без нагрузки), ПЧ считает, что трос слишком натянут. Затем частота снижается до установленной частоты	1,000 с	○
P91.58	Крутящий момент отслеживания троса	 <p><b>Примечание:</b> Эта функция в основном применима к крановым тележкам.</p>	40,0%	○

**Группа P92 – функция защиты подъема, группа 3**

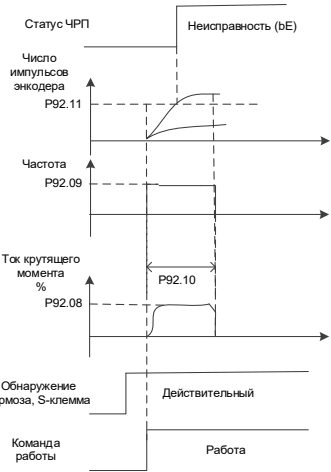
Код функции	Название	Описание	Значение по умолчанию	Изменение параметра
P92.00	Выбор между защитой от НН, обнаружением торможения при включении питания и обнаружением потери 3-фазной входной мощности	0x000–0x111 Разряд единиц: Включить ли защиту от низкого напряжения 0: Выключение 1: Включение Используется вместе с P92.01 для защиты от низкого напряжения Разряд десятков: Включить ли обнаружение торможения при включении питания 0: Выключение 1: Включение	0x000	©
P92.01	Точка защиты от низкого напряжения	Используется вместе с P92.08–P92.11 для обнаружения торможения при включении питания в векторном режиме замкнутого контура Разряд сотен: Включить ли обнаружение потери 3-фазной входной мощности 0: Выключение 1: Включение Используется вместе с P92.47 для обнаружения потери 3-фазной входной мощности.  <p>Когда P92.00=1, если напряжение на шине меньше (P92.01 * номинальное напряжение двигателя), срабатывает защита от низкого напряжения, ПЧ замедляется до останова. Если напряжение на шине восстанавливается до значения, превышающего (P92.01 * номинальное напряжение двигателя + 20 В), защита от низкого напряжения автоматически отключается                      Диапазон настройки P92.00:                      0: Выключение                      1: Включение                      Диапазон настройки P92.01: 1,00-1,30</p>	1,05	○

Код функции	Название	Описание	Значение по умолчанию	Изменение параметра
P92.02	Время защиты от работы на низкой скорости	<p>Защита от работы на низкой скорости применяется к устройствам, к которым не применима длительная работа на низкой скорости, предотвращая перегрев, вызванный поздним рассеянием</p> 	0,000 с	◎
P92.03	Настройка частоты работы на низкой скорости	<p>Когда P92.02 является ненулевым значением, включается защита от работы на низкой скорости, если рабочая частота ПЧ равна или меньше P92.03, а последнее время равно или больше P92.02, ПЧ сообщает о неисправности защиты от работы на низкой скорости (LSP)                      Диапазон настройки P92.02: 0,00-50,00 с                      Диапазон настройки P92.03: 0,00-20,00 Гц</p>	5,00 Гц	○

Код функции	Название	Описание	Значение по умолчанию	Изменение параметра
P92.04	Значение обнаружения тока защиты от перегрузки	<p>Когда P92.38=1, защита от перегрузки включена. Когда P92.04&gt;0, если линейная частота равна или превышает (P90.16+2,00 Гц) во время движения вверх, тогда ПЧ начинает проверку тока (ток крутящего момента замкнутого контура или выходной ток разомкнутого-замкнутого типа). Если ток равен или превышает P92.04, ПЧ сообщает о тревоге защиты от перегрузки после того, как время обнаружения достигает P92.05. Это ограничение не распространяется на движение вниз</p> 	0,0%	◎
P92.05	Время обнаружения перегрузки	<p>Диапазон настройки P92.04: 0,0–150,0 % (относительно номинального момента двигателя в режиме замкнутого контура; относительно номинального тока двигателя в состоянии разомкнутого контура; 0 означает отключение) Диапазон настройки P92.05: 0,0–5,0 с</p>	0,5 с	○

Руководство по эксплуатации преобразователей частоты для кранов серии STV900H

Код функции	Название	Описание	Значение по умолчанию	Изменение параметра
P92.06	Интервал напоминания об обнаружении тормоза	Когда P92.06>0, функция напоминания об обнаружении тормоза включена, если суммарное время работы ПЧ равно или больше, чем P92.06, тогда индикатор сигнала управляется через релейный выходной сигнал, или же об обнаружении торможения напоминает зуммер. Время удержания напоминания определяется параметром P92.07. По истечении времени напоминание не выполняется до повторного включения	0,0	⊙
P92.07	Время удержания напоминания об обнаружении тормоза	Диапазон настройки P92.06: 0,0-1000,0 ч Диапазон настройки P92.07: 0-100 мин	5	○
P92.08	Настройка крутящего момента обнаружения тормоза	При управлении по разомкнутому контуру: Установите фиксированный крутящий момент и частоту и запустите ПЧ. При визуальном осмотре, если тормоз не размыкается в течение времени обнаружения, торможение нормальное. В противном случае торможение является ненормальным. В режиме управления по замкнутому контуру возможны две ситуации запуска:	100,0%	○
P92.09	Настройка частоты обнаружения тормоза	Ситуация 1: Когда разряд десятков P92.00 равен 1, обнаружение тормоза выполняется автоматически после включения питания.	2,00 Гц	○
P92.10	Настройка времени обнаружения тормоза	Ситуация 2: Когда сигнал включения клеммы определения тормозного усилия действителен (выбрана функция клеммы 85), ПЧ удерживает тормоз включенным; если вводится команда запуска, ПЧ выполняет обнаружение тормоза.	1.5s	○
P92.11	Порог импульса оценки обнаружения тормоза (замкнутый контур)	Логика обнаружения следующая: ПЧ работает с параметрами P92.08 и P92.09 и определяет количество импульсов энкодера	1000	○

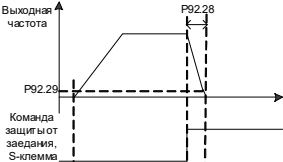
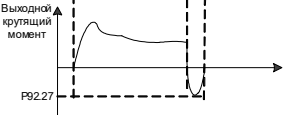
Код функции	Название	Описание	Значение по умолчанию	Изменение параметра
		<p>Если количество обнаруженных импульсов энкодера превышает P92.11 в пределах P92.10, считается, что тормозная сила недостаточна и может существовать риск проскальзывания. Затем многофункциональная выходная клемма выводит сигнал отказа тормоза и ошибку проскальзывания тормоза, а также выдает ошибку отказа тормоза (bE)</p>  <p>Диапазон настройки P92.08: 0,0–180,0% (от номинального крутящего момента двигателя)          Диапазон настройки P92.09: 0,00–20,00 Гц          Диапазон настройки P92.10: 0,0 с–30,0 с          Диапазон настройки P92.11: 0–20000</p>		
P92.12	Включение определения температуры RT100/RT1000	<p>0x00–0x11          Разряд единиц: включить определение температуры RT100          0: Выключение          1: Включение          Разряд десятков: включить определение температуры RT1000          0: Выключение          1: Включение</p>	0x00	©

Руководство по эксплуатации преобразователей частоты для кранов серии STV900H

Код функции	Название	Описание	Значение по умолчанию	Изменение параметра
P92.13	Активация обнаружения отключения РТ100/РТ1000	0x00-0x11 Разряд единиц: включить обнаружение отключения РТ100 0: Выключение 1: Включение Разряд десятков: включить обнаружение отключения РТ1000 0: Выключение 1: Включение	0x00	⊙
P92.14	Точка защиты от превышения температуры датчика РТ100	0,0-150,0°C	120,0°C	○
P92.15	Точка предварительной сигнализации при превышении температуры датчика РТ100	0,0-150,0°C	100,0°C	○
P92.16	Точка защиты от превышения температуры датчика РТ1000	0,0-150,0°C	120,0°C	○
P92.17	Точка предварительной сигнализации при превышении температуры датчика РТ1000	0,0-150,0°C	100,0°C	○
P92.18	Верхний предел калиброванной температуры РТ100/РТ1000	50,0-150,0°C	120,0°C	○
P92.19	Нижний предел калиброванной температуры РТ100/РТ1000	-20,0-50,0°C	20,0°C	○

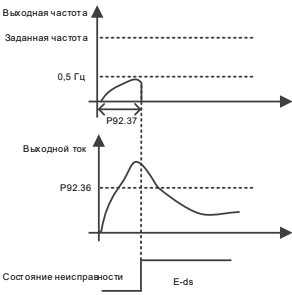


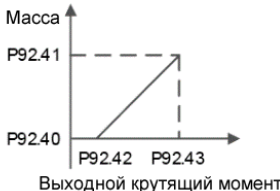
Код функции	Название	Описание	Значение по умолчанию	Изменение параметра
P92.20	Цифровая откалиброванная температура PT100/PT1000	0-4 0: Нормальное обнаружение 1: Автоматическая настройка цифровой калибровки нижнего предела PT100 2: Автоматическая настройка цифровой калибровки верхнего предела PT100 3: Автоматическая настройка цифровой калибровки нижнего предела PT1000 4: Автоматическая настройка цифровой калибровки верхнего предела PT1000 После завершения автонастройки код функции автоматически очищается, а значение калибровки автоматически сохраняется на плате ввода-вывода	0	○
P92.21	Выбор перегрева PTC	0-1 0: Функция PTC активируется выбором клеммы. Сообщение об аварийном сигнале из-за перегрева PTC A-PTC не прерывает работу 1: Функция PTC активируется выбором клеммы. Сообщение о неисправности из-за перегрева PTC PtcE приводит к останову	0	◎
P92.22	Тип датчика AI для определения температуры двигателя	0-3 0: Отсутствует 1: PT100 2: PT1000 3: KTY84 4: PTC (поддерживает только AI1)	0	○
P92.23	Измеренный модулем AIAO порог защиты от превышения температуры двигателя	0,0--200,0°C	110,0	○

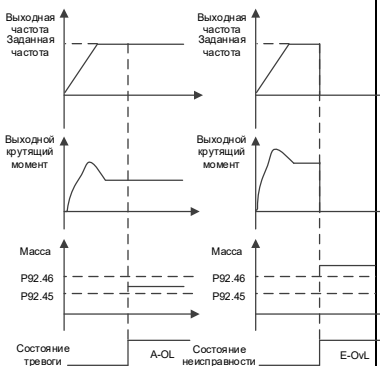
Код функции	Название	Описание	Значение по умолчанию	Изменение параметра
P92.24	AI обнаружил порог предварительн. предупреждения о перегреве двигателя	0,0--200,0°C	90,0	○
P92.25	Частота задержки обрыва входной фазы при обратном ходе	Если ПЧ работает в обратном направлении, а частота ниже, чем параметр P92.25, аварийный сигнал обрыва фазы выдается только в том случае, если эта ситуация длится в течение времени, заданного параметром P92.26 Диапазон настройки P92.25: 0,0-50,0 Гц Диапазон настройки P92.26: 0,0-10,0 с	30,00	○
P92.26	Время задержки обрыва входной фазы при обратном ходе		0	○
P92.27	Тормозной момент с защитой от заедания	 <p>Выходная частота</p> <p>Выходной крутящий момент</p> <p>Команда защиты от заедания, S-клемма</p> <p>P92.28</p> <p>P92.29</p>	0,0%	○
P92.28	Время ускорения/замедления при тормозном моменте	 <p>Выходной крутящий момент</p> <p>P92.27</p>	0.200 с	○
P92.29	Конечная частота тормозного момента	<p>Защита от заедания указывает на то, что ПЧ выдает резервный крутящий момент, чтобы двигатель мог останавливаться на максимальной скорости. Меньшее значение P92.28 указывает на более высокую скорость торможения. Когда двигатель замедляется до P92.29, ПЧ останавливается</p> <p>Диапазон настройки P92.27: 0,0-300,0% (от номинального тока двигателя)</p> <p>Диапазон настройки P92.28: 0,000-10,000 с</p> <p>Диапазон настройки P92.29: 0,00-30,00 Гц</p>	0,10 Гц	○

Руководство по эксплуатации преобразователей частоты для кранов серии STV900H

Код функции	Название	Описание	Значение по умолчанию	Изменение параметра
P92.30	Включение защиты заданной частоты	<p>0-1</p> <p>1: Если заданная частота <math>\leq</math> частоты включения тормоза, ПЧ сообщает об A-rSF и замыкает тормоз, но не останавливается</p> <p>2: Если заданная частота <math>\leq</math> частоты включения тормоза, ПЧ сообщает A-rSF, замыкает тормоз и останавливается</p> <p>3: Если заданная частота <math>\leq</math> частоты включения тормоза, ПЧ сообщает о SFE, замыкает тормоз и останавливается</p> <p>4: Если заданная частота <math>\leq</math> P92.31, ПЧ сообщает о SFE, замыкает тормоз и останавливается</p> <p>После включения функции, если тормоз разомкнут, сработает защита от обнаружения. Когда заданная частота равна или ниже частоты торможения или значения P92.31, система снижает скорость до частоты торможения или P92.31, а затем выполняет действие, указанное в P92.30. Если тормоз замкнут, определение не выполняется</p>	0	⊙
P92.31	Уставка защиты от сбоя частоты	0,00–10,00 Гц	2,00 Гц	⊙
P92.32	Множитель дисбаланса токов	0,0-5,5 Когда значение не равно 0, включается обнаружение дисбаланса тока. Если значение, полученное от деления макс. 3-фазного тока на мин. значение, больше этого множителя, сообщается о неисправности C <sub>uu</sub>	0,0	⊙
P92.33	Включение обнаружения превышения скорости	<p>Диапазон настройки P92.33: 0-1</p> <p>Диапазон настройки P92.34: 100,0–500,0 % (от заданной частоты)</p> <p>Функцию защиты от превышения скорости можно включить в векторном режиме с разомкнутым/замкнутым контуром, но в режиме с замкнутым контуром фактическая обратная связь по скорости поступает от энкодера.</p>	0	⊙
P92.34	Значение ошибки превышения скорости	<p>Когда она включена, уставка защиты от превышения скорости ПЧ рассчитывается как <i>заданная частота * % защиты от превышения скорости</i></p>	150,0%	⊙

Код функции	Название	Описание	Значение по умолчанию	Изменение параметра
		Когда ПЧ работает, если фактическая частота больше или равна порогу защиты, ПЧ считает, что он находится в состоянии превышения скорости, сообщает об ошибке превышения скорости и прекращает работу		
P92.35	Включение обнаружения глушения	Диапазон настройки P92.35: 0-1 Диапазон настройки P92.36: 0,0–250,0 % (100,0 % соответствует номинальному току двигателя)	0	⊙
P92.36	Значение тока обнаружения глушения	Диапазон настройки P92.37: 0,0-10,0 с Функцию можно включить в векторном режиме с разомкнутым/ замкнутым контуром, но в режиме с замкнутым контуром фактическая обратная связь по скорости поступает от энкодера. Когда функция защиты от глушения включена и целевая частота превышает 0,50 Гц во время работы ПЧ, тогда ПЧ начинает отсчет времени задержки. По достижении заданного времени, если рабочая частота все еще ниже 0,50 Гц, а выходной ток больше, чем значение тока защиты от глушения, которое длится 20 мс, ПЧ считает, что происходит глушение, сообщает об ошибке и останавливается	200,0%	⊙
P92.37	Время обнаружения глушения	<p>Функцию можно включить в векторном режиме с разомкнутым/ замкнутым контуром, но в режиме с замкнутым контуром фактическая обратная связь по скорости поступает от энкодера. Когда функция защиты от глушения включена и целевая частота превышает 0,50 Гц во время работы ПЧ, тогда ПЧ начинает отсчет времени задержки. По достижении заданного времени, если рабочая частота все еще ниже 0,50 Гц, а выходной ток больше, чем значение тока защиты от глушения, которое длится 20 мс, ПЧ считает, что происходит глушение, сообщает об ошибке и останавливается</p> 	3,00 с	⊙
P92.38	Включение перегрузки	0-2 0: Выключение 1: Перегрузка по крутящему моменту Определяется P92.04 и P92.05 2: Перегрузка по весу Определяется P92.39–P92.46	0	○

Код функции	Название	Описание	Значение по умолчанию	Изменение параметра
P92.39	Калибровка взвешивания	Диапазон настройки P92.39: 0-2 0: Нормальный режим	0	⊙
P92.40	Снятая нагрузка	1: Автонастройка при снятой нагрузке	0,00	○
P92.41	Непустая нагрузка	2: Автонастройка при нагрузке	0,00	○
P92.42	Крутящий момент снятой нагрузки	Этот параметр автоматически очищается после завершения автонастройки.	0,0%	○
P92.43	Крутящий момент при нагрузке	<p>Диапазон настройки P92.40: 0,0–20,00 т                      Диапазон настройки P92.41: 0,0–20,00 т                      Диапазон настройки P92.42: 0-250,0% (от номинального момента двигателя)                      Диапазон настройки P92.43: 0-250,0% (от номинального момента двигателя)                      Для автонастройки при снятой нагрузке, когда P92.39=1, на панели оператора отображается «LoAd1». После нажатия на ПУСК запускается автонастройка, и полученное значение крутящего момента автоматически сохраняется в P92.42. Кроме того, ПЧ замедляется до полной остановки. Когда ПЧ останавливается, светодиодный дисплей не отображает LoAd1»</p> <p>Для автонастройки под нагрузкой, когда вы ввели вес в P92.41 и установили P92.39=2, на светодиодном дисплее отображается «LoAd2». После нажатия на ПУСК запускается автонастройка, и полученное значение крутящего момента автоматически сохраняется в P92.43. Кроме того, ПЧ замедляется до полной остановки. Когда ПЧ останавливается, светодиодный дисплей не отображает «LoAd2»</p> 	0,0%	○

Код функции	Название	Описание	Значение по умолчанию	Изменение параметра
P92.44	Номинальная нагрузка механизма	0,0–20,00 т 0–150,0% (от номинальной нагрузки механизма)	2,00	☉
P92.45	Точка предварительной сигнализации о перегрузке механизма	0–150,0% (от номинальной нагрузки механизма) Когда функция взвешивания включена, если ПЧ достигает состояния работы с постоянной скоростью, выходной крутящий момент ПЧ получается в режиме реального времени, а затем текущий вес рассчитывается с использованием линии крутящего момента и веса, смоделированной при автонастройке веса. Вес отображается через P94.37.	90,0%	☉
P92.46	Точка защиты механизма от перегрузки	Если текущий вес превышает точку защиты, выдается сообщение об ошибке избыточного веса, и ПЧ останавливается. Если текущий вес меньше точки защиты, но больше точки предварительного сигнала тревоги, выдается сигнал тревоги о перегрузке, но ПЧ продолжает работать. Когда функция взвешивания включена, ПЧ отображает вес в режиме реального времени во время работы с постоянной скоростью; ПЧ отображает ноль во время ускорения/замедления (ACC/DEC) или остановки  	105,0%	☉

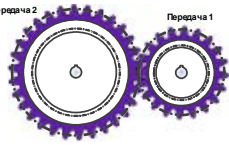
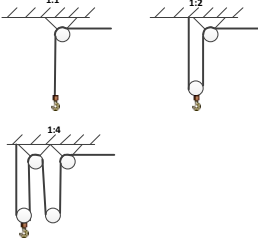
**Группа P93 – Функции подъема при замкнутом контуре**

Код функции	Название	Описание	Значение по умолчанию	Изменение параметра
P93.00	Порог скорости проскальзывания тормоза	0,10–5,00 Гц	1,00 Гц	○
P93.01	Задержка неисправности из-за проскальзывания тормоза	0,000–5,000 с Значение 0 указывает на то, что проскальзывание тормоза не обнаружено, а не нулевое значение указывает на то, что проскальзывание тормоза обнаружено. Если частота обратной связи превышает значение P93.00, которое длится в течение времени, заданного параметром P93.01, сообщается об отказе тормоза (bE). Для получения подробной информации см. описание проверки крутящего момента и проскальзывания тормоза в разделе, посвященном вводу в эксплуатацию функции торможения	0,500 с	○
P93.02	Режим защиты нулевого сервопривода	0-3 0: Выключить нулевой сервопривод 1: Вход нулевого сервопривода замедляется 2: Вход нулевого сервопривода всегда действителен (продолжает работу на нулевой скорости) 3: Вход нулевого сервопривода замедляется с периодом работы с нулевой скоростью, заданным параметром P93.38. <b>Примечания:</b> <i>1. При определенных неисправностях, которые нельзя сбросить, например, при повреждении внутреннего оборудования ПЧ, нулевой сервопривод не может быть введен. При отказах, которые можно сбросить, и при выполнении условий нулевого сервопривода можно его ввести.</i> <i>2. Каждый раз при выходе из нулевого сервопривода проверка крутящего момента не выполняется только при подаче первой команды запуска, т.е. проверка выполняется при всех последующих подачах команды пуска.</i> <i>3. Когда P93.02=2, двигатель нагревается, вентилятор не может быть установлен на одном валу с двигателем, и он должен управляться независимо.</i>	0	○

Руководство по эксплуатации преобразователей частоты для кранов серии STV900H

Код функции	Название	Описание	Значение по умолчанию	Изменение параметра
P93.03	Частота защиты от отказа тормоза	• Когда P93.02=1: Функцию нулевого сервопривода необходимо использовать в векторном управлении по замкнутому контуру. Во	4,00 Гц	○
P93.04	Время удержания медленного опускания	время останова ПЧ проверяет, превышает ли значение импульса величину P93.05. Если да, тогда ПЧ сообщает о	2,0 с	○
P93.05	Порог импульса допуска нулевого сервопривода	неисправности тормоза, и выход можно настроить с помощью реле. После задержки входа защиты от отказа тормоза, заданной параметром P93.06 (если значение импульса больше, чем в три раза превышает пороговое значение допуска нулевого сервопривода, заданное параметром P93.05 в течение указанного периода, тогда задержка, заданная параметром P93.06, пропускается), если параметр P93.02=1 (вход нулевого сервопривода замедляется), ПЧ медленно движется вниз с частотой, заданной параметром P93.03, и останавливается по инерции, когда достигается время удержания медленного опускания, заданное параметром P93.04. Затем ПЧ снова выполняет обнаружение и повторяет предыдущие шаги, которые являются циклическими. • Режим защиты нулевого сервопривода P93.02=2, вход нулевого сервопривода всегда действителен (продолжает работу на нулевой скорости). Диапазон настройки: P93.03:P90.17 (частота отпускания заднего тормоза) – 8,00 Гц Диапазон настройки P93.04: 0,0-30,0 с Диапазон настройки P93.05: 0-60000	20 000	○
P93.06	Задержка входа сигнала защиты от отказа тормоза	0–20,000 с	0,500 с	○
P93.07	Способ сброса сигнала защиты от отказа тормоза	0-2 0: Только для движения вниз 1: Как для движения вверх, так и вниз 2: Только для команд сброса	0	◎



Код функции	Название	Описание	Значение по умолчанию	Изменение параметра
P93.08	Включение измерения высоты	0-1 0: Выключение 1: Включение внутреннего измерения (энкодер двигателя) 2: Включение внешнего измерения (HDI) <b>Примечание:</b> Когда P93.08=2, то P20.15=0 указывает, что HDI измеряет высоту.	0	◎
P93.09	Передаточное число механической передачи	Для внутреннего измерения энкодер устанавливается на вал двигателя, а P93.09 представляет собой передаточное число между валом двигателя и валом барабана. Для внешнего измерения (HDI) P93.09 представляет собой передаточное число между монтажным валом энкодера и валом шкива. Если энкодер установлен на шкиве, задайте P93.09=1. Например, для уменьшения скорости передачи передаточное число механической передачи = (количество зубьев на шестерне 2)/(количество зубьев на шестерне 1)  Диапазон настройки: 0,01-300,00	10,00	○
P93.10	Коэффициент подвески	Диапазон настройки: 1-4 1: 1:1 2: 1:2 3: Зарезервировано 4: 1:4 Например: Коэффициент подвески  <b>Примечание:</b> Передаточное отношение подвески связано со шкивом, через который проходит стальной трос.	1	◎

Руководство по эксплуатации преобразователей частоты для кранов серии STV900H

Код функции	Название	Описание	Значение по умолчанию	Изменение параметра
P93.11	Компенсация длины троса	Длина троса для компенсации расстояния от центра тяжести груза до крюка 0,00–50,00 м	0,00 м	○
P93.12	Диаметр кабеля	Для правильного измерения высоты в режиме замкнутого контура фактический пробег двигателя	10,0	○
P93.13	Послойные витки барабанной обмотки	рассчитывается с использованием счетчика импульсов энкодера. Перед первым запуском нужно откалибровать крайнее верхнее положение. Процедура первого запуска следующая:	30	○
P93.14	Начальные витки барабанной обмотки	Установите клемму крайнего верхнего положения, например, P05.05=64. Затем клемма HDI функционирует как вход крайнего верхнего положения. Если внутреннее измерение (энкодер двигателя) разрешено, установите P93.08=1.	0	○
P93.15	Начальный диаметр барабана/шкива	Запустите башенный кран вверх и остановитесь в крайнем верхнем положении. Запишите значения P93.14 (начальные обороты барабанной обмотки) и P93.15 (начальный диаметр барабана/диаметр шкива). В режиме разомкнутого/замкнутого контура, если разрешено внешнее измерение (HDI), установите P93.08=2. Запустите башенный кран вверх и остановитесь в крайнем верхнем положении. Диапазон настройки P93.12: 0,1–100,0 мм Диапазон настройки P93.13: 1-200 Диапазон настройки P93.14: 0–P93.13 (послойные витки барабанной обмотки) Диапазон настройки P93.15: 100,0-2000,0 мм (макс. диаметр барабана в верхнем пределе, включая толщину кабеля) Диапазон настройки P19.15: 0,00–655,35 м (расстояние опускания крюка) Диапазон настройки P19.16, P19.17: 0-65535	600,0	◎

Код функции	Название	Описание	Значение по умолчанию	Изменение параметра
P93.16	Включение проверки предельного положения вверх/вниз	<p>0x00–0x11</p> <p>Разряд единиц: 0: Крайнее верхнее положение не достигнуто. 1: Достигнуто крайнее верхнее положение.</p> <p>Разряд десятков: 0: Крайнее нижнее положение не достигнуто. 1: Достигнуто крайнее нижнее положение.</p> <p>Например, когда необходимо вручную установить крайнее положение вверх/вниз, вы можете включить проверку достижения предельного положения вверх/вниз. Когда крюк достигает определенного расстояния от вершины, достигается крайнее верхнее положение, P19.15=0 (высота провисания); когда крюк достигает определенного расстояния от земли, P93.18=0 (расстояние от крайнего нижнего положения); P93.17 отображает расстояние между верхним и нижним крайними положениями. Во время нормального движения между верхним и нижним крайними положениями, P93.18 отображает расстояние до нижнего предельного положения, а P19.15 отображает расстояние до верхнего предельного положения; если механизм работает ниже крайнего нижнего положения, P93.18 отображает отрицательное значение.</p>	0x00	○
P93.17	Общая измеренная высота	0,00–655,35 м (общая высота, измеренная от крайнего верхнего положения до крайнего нижнего положения)	0,00 м	●
P93.18	Измеренная высота 1	-50,00–655,35 м (В качестве исходной точки используется крайнее нижнее положение. При нижнем пределе P93.18=0,00 м)	0,00 м	●

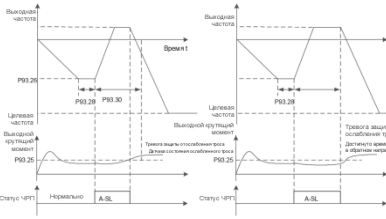
Руководство по эксплуатации преобразователей частоты для кранов серии STV900H

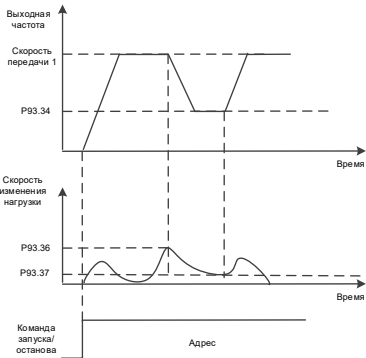
Код функции	Название	Описание	Значение по умолчанию	Изменение параметра
P93.19	Автонастройка ослабленного троса	0: Выключение 1: Автонастройка верхнего положения 2: Автонастройка нижнего положения	0	⊙
P93.20	Включение защиты от ослабления троса	0-2 0: Выключение 1: Включение 2: Включить защиту стабильного подъема	0	⊙
P93.21	Метод обнаружения ослабленного троса	0-2 0: Установить через крутящий момент 1: Установить через автонастройку крутящего момента 2: Установите через обнаружение внешнего сигнала (AI1)	0	⊙
P93.22	Верхнее заданное значение внешнего сигнала об ослабленном тросе	0,0–10,0 В	0,0 В	○
P93.23	Нижнее заданное значение внешнего сигнала об ослабленном тросе	0,0–10,0 В	0,0 В	○

Код функции	Название	Описание	Значение по умолчанию	Изменение параметра
P93.24	Настройка крутящего момента для защиты от ослабления троса вверх	<p>После включения защиты от ослабления троса при запуске крана выполняется обнаружение ослабления троса:</p> <p>Когда подъемник движется вверх и достигает P93.26, определение крутящего момента выполняется после задержки P93.28. Если обнаружено состояние «трос не ослаблен» (значение крутящего момента &gt; крутящего момента ослабленного троса P93.24 или P93.25 для движения вниз), выполняется нормальное ускорение/замедление.</p> <p>Если обнаружено состояние «трос ослаблен» (значение крутящего момента <math>\leq</math> крутящего момента ослабленного троса P93.24), выходная частота ограничивается значением P93.26 в пределах P93.27.</p> <p>Если удерживание груза, (значение крутящего момента) &gt; (крутящего момента ослабленного троса P93.24+2%), обнаруживается в пределах P93.27, с этого момента выполняется нормальное ускорение/замедление.</p> <p>Если время превышает P93.27, с этого времени выполняется обычное ускорение/замедление.</p> <p>P93.24 можно установить с учетом результата автонастройки P93.33. Как правило, значение P93.24 может быть значением P93.33, увеличенным на 1-2%</p>	5,0%	○
P93.25	Настройка крутящего момента для защиты от ослабленного троса при движении вниз		5,0%	○

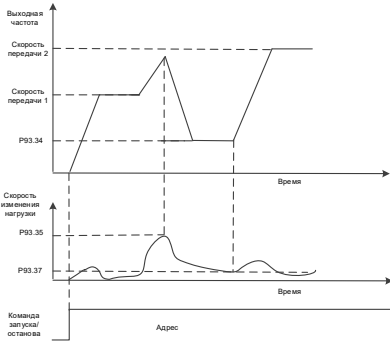
Руководство по эксплуатации преобразователей частоты для кранов серии STV900H

Код функции	Название	Описание	Значение по умолчанию	Изменение параметра
P93.26	Частота удерживания защиты от ослабленного троса		15,00 Гц	○
P93.27	Время удержания защиты от ослабленного троса		2,0 с	○
P93.28	Задержка обнаружения ослабленного троса	<p>Диапазон настройки P93.24, P93.25: 0,0-50,0% (от номинального крутящего момента)                      Диапазон настройки P93.26: 10,00Гц-P02.02                      Диапазон настройки P93.27: 0,0-50,0 с                      Диапазон настройки P93.28: 0,0-5,0 с</p>	0,5 с	○
P93.29	Режим защиты от ослабленного при движении вниз	Диапазон настройки P93.29: 0-1 Во время движения вниз, если состояние ослабленного троса возникает после задержки обнаружения ослабленного троса, тогда используется предварительно заданный способ обработки.	0	◎
P93.30	Время работы в обратном направлении в режиме 2 с ослабленным тросом при движении вниз	0: Режим 1. ПЧ сообщает о неисправности защиты от ослабленного троса (SLE) и останавливается	5,00 с	○
P93.31	Настройка частоты для режима 2 с ослабленным тросом при движении вниз		5,00 Гц	○

Код функции	Название	Описание	Значение по умолчанию	Изменение параметра
		<p>1: Режим 2. ПЧ выдает аварийный сигнал защиты от ослабления троса (A-SL), меняет направление и движется вверх с частотой, заданной параметром P93.31, а ПЧ движется вниз только по истечении времени, заданного параметром P93.30 или когда исчезает статус ослабления троса.</p>  <p>Диапазон настройки P93.30: 0–20,00 с          Диапазон настройки P93.31: 1,00–10,00 Гц          Примечание: <b>P93.30</b> должен быть больше, чем сумма времени, необходимого для замедления от P93.26 до 0 Гц, и времени, необходимого для ускорения от 0 Гц до P93.31</p>		
P93.32	Крутящий момент автонастройки ослабленного троса при движении вверх	<p>Процедура автонастройки следующая:          Шаг 1. Положите крюк на землю и ослабьте трос          Шаг 2. Установите P93.19=1 (или P93.19 для движения вниз)          Шаг 3. Переместите рычаг управления на скорость ступени 2 (выше 10 Гц), которую удерживают не менее 1 с в состоянии ослабленного троса после того, как частота стабилизируется (для автонастройки крутящего момента на стабильной частоте)</p>	0,0%	○
P93.33	Крутящий момент автонастройки ослабленного троса при движении вниз	<p>Шаг 4. Остановите устройство и проверьте результат автонастройки. Если P93.32 (или P93.33 для движения вниз) не равен 0, автонастройка прошла успешно. В противном случае вам придется снова выполнять автонастройку</p> <p>Диапазон настройки P93.32, P93.33: 0,0–50,0 % (от номинального крутящего момента по результатам автонастройки)</p>	0,0%	○

Код функции	Название	Описание	Значение по умолчанию	Изменение параметра
P93.34	Частота защиты плавного подъема	Когда P93.20=2, это означает, что включена защита стабильного подъема, чтобы ослабить удар, вызванный резким колебанием вверх и вниз при подъеме груза и внезапными изменениями нагрузки во время работы на высокой скорости.	10,00 Гц	○
P93.35	Точка защиты скорости изменения крутящего момента плавного подъема 1 (во время ускорения)	Во время работы с постоянной скоростью, если обнаруженная скорость изменения крутящего момента превышает точку 2 защиты скорости изменения крутящего момента плавного подъема (P93.36), функция плавного подъема включается, и используется заданная частота функции плавного подъема (P93.34). В это время, если обнаруженная скорость изменения крутящего момента меньше точки 3 защиты скорости изменения крутящего момента плавного подъема 2 (при работе с постоянной скоростью)	40,0%/с	○
P93.36	Точка защиты скорости изменения крутящего момента плавного подъема 2 (при работе с постоянной скоростью)	функция плавного подъема включается, и используется заданная частота функции плавного подъема (P93.34). В это время, если обнаруженная скорость изменения крутящего момента меньше точки 3 защиты скорости изменения крутящего момента плавного подъема 2 (при работе с постоянной скоростью)	40,0%/с	○
P93.37	Точка защиты скорости изменения крутящего момента плавного подъема 3 (выход из плавного подъема)	 <p>Плавный подъем во время работы с постоянной скоростью Во время ускорения (АСС), если обнаруженная скорость изменения крутящего момента превышает точку 1 защиты скорости изменения крутящего момента плавного подъема (задается параметром P93.35), включается функция плавного пуска, и используется заданная частота функции плавного пуска (P93.34)</p>	10,0%/с	○



Код функции	Название	Описание	Значение по умолчанию	Изменение параметра
		<p>В это время, если обнаруженная скорость изменения крутящего момента меньше точки 3 защиты скорости изменения крутящего момента главного подъема (заданной параметром P93.37), выполняется ускорение до заданной частоты на скорости передачи 2, как показано на предыдущем рисунке</p>  <p>Плавный подъем во время ускорения (ACC)          Диапазон настройки P93.34: 5,00–50,00 Гц          Диапазон настройки P93.35: 0,0–150,0%/с          Диапазон настройки P93.36: 0,0–150,0%/с          Диапазон настройки P93.37: 0,0–150,0%/с  <b>Примечание:</b> Функция плавного подъема применима только для движения вверх.</p>		
P93.38	Время удержания нулевой скорости нулевого сервопривода	Действительно только при P93.02=3, указывающем время удержания нулевой скорости в минутах.	10	©
P93.39	Время обнаружения задержки ускорения/замедления (ACC/DEC) при плавном подъеме	0,0–20,0 с	0,8	○

**Группа P94 – Отображение состояния подъема**

Код функции	Название	Описание	Значение по умолчанию	Изменение параметра
P94.00	Отображаемое значение сигнала тревоги	0-15 0: Отсутствует 1: Сигнал тревоги обрыва входной фазы (A-SPI) 2: Сигнал тревоги верхнего положения (A-LU) 3: Сигнал тревоги ограничения нижнего положения (A-Ld) 4: Сигнал тревоги защиты от низкого напряжения (A-LvP) 5: Сигнал тревоги защиты от перегрузки (A-OL) 6: Сигнал тревоги отказа тормоза (A-bS) 7: Сигнал тревоги обратной связи тормоза (A-FA) 8: Сигнал тревоги защиты от ослабления троса (A-SL) 9: Сигнал тревоги перегрева PT100 (A-Ot1) 10: Сигнал тревоги перегрева PT1000 (A-Ot2) 11: Сигнал тревоги отключения PT100 (A-Pt1) 12: Сигнал тревоги отключения PT1000 (A-Pt2) 13: Сигнал тревоги перегрева PTC (A-Ptc) 14: AI обнаружил сигнал тревоги перегрева (A-AOt) 15: Сигнал тревоги взвешивания (A-OvL) 16: Сигнал тревоги обратной связи подчиненного тормоза в управлении master/slave (A-SLO) 17: Сигнал тревоги автоматического обнаружения тормоза при включении питания (A-bEt) 18: Сигнал тревоги, указывающий, что заданная частота меньше частоты замыкания тормоза после отпускания тормоза (A-rSF)	0	•

Руководство по эксплуатации преобразователей частоты для кранов серии STV900H

Код функции	Название	Описание	Значение по умолчанию	Изменение параметра
P94.01	Обнаруженное значение крутящего момента нагрузки	0,0–150,0% (от номинального крутящего момента двигателя)	0,0%	•
P94.02	Время напоминания об обнаружении тормоза	0,0–1000,0 ч	0,0	•
P94.03	Фактический шаг градуированной многоступенчатой скорости	0-6	0	•
P94.04	Состояние нулевого положения	0-2 0: Вход находится в нулевом положении, но ПЧ еще находится в рабочем состоянии 1: ПЧ остановился, но поступает сигнал нулевого положения, и достигнута задержка нулевого положения (действительно) 2: В состоянии 1, если дана команда запуска и нулевое положение было оставлено, команда запуска действительна	0	•
P94.05	Измеренная высота	0,00–655,35 м (расстояние опускания крюка) (master посылает данное значение)	0,00	•
P94.06	Старшие биты значения счетчика измеренной высоты	0-65535	0	•
P94.07	Младшие биты значения счетчика измеренной высоты	0-65535	0	•
P94.08	Верхний предел калиброванной температуры PT100	-20,0--150,0°C	0,0	•
P94.09	Нижний предел калиброванной температуры PT100	-20,0--150,0°C	0,0	•
P94.10	Цифровое значение верхнего предела калиброванной температуры PT100	0-4096	0	•

Руководство по эксплуатации преобразователей частоты для кранов серии STV900H

Код функции	Название	Описание	Значение по умолчанию	Изменение параметра
P94.11	Цифровое значение нижнего предела калиброванной температуры PT100	0-4096	0	•
P94.12	Верхний предел калиброванной температуры PT1000	-20,0–150,0°C	0,0	•
P94.13	Нижний предел калиброванной температуры PT1000	-20,0–150,0°C	0,0	•
P94.14	Цифровое значение верхнего предела калиброванной температуры PT1000	0-4096	0	•
P94.15	Цифровое значение нижнего предела калиброванной температуры PT1000	0-4096	0	•
P94.16	Текущая температура PT100	-50,0–150,0°C	0,0 °C	•
P94.17	Текущая цифровая температура PT100	0-4096	0	•
P94.18	Текущая температура PT1000	-50,0–150,0°C	0,0 °C	•
P94.19	Текущая цифровая температура PT1000	0-4096	0	•
P94.20	Температура двигателя, определенная AI	-20,0--200,0°C	0,0 °C	•
P94.21	Скорость проскальзывания тормоза	0,00–10,00 Гц	0,00 Гц	•
P94.22	Импульсы проскальзывания тормоза	0-65535	0	•
P94.23	Статус повышения скорости при легкой нагрузке	0-3 0: Нормальный режим 1: Повышение скорости движения вперед при легкой нагрузке 2: Повышение скорости движения назад при легкой нагрузке 3: Повышение скорости при постоянной мощности	0	•
P94.24	Статус снижения частоты с напряжением	0-1 0: Нормальный режим 1: Снижение частоты и напряжения	0	•

Руководство по эксплуатации преобразователей частоты для кранов серии STV900H

Код функции	Название	Описание	Значение по умолчанию	Изменение параметра
P94.25	Средний крутящий момент ослабленного троса	0,0–150,0% (от номинального крутящего момента двигателя)	0,0%	•
P94.26	Скорость изменения момента нагрузки при главном подъеме	0,0–100,0%/с	0,0%	•
P94.27	Статус плавного подъема	0-1 0: Нормальный режим 1: При плавном подъеме	0	•
P94.28	Множитель дисбаланса токов	0,0-6553,5	0,0	•
P94.31	Статус защиты от раскачивания	0-1 0: Без защиты от раскачивания 1: В состоянии защиты от раскачивания 2: В состоянии сокращения раскачивания	0	•
P94.32	Полученная длина троса	0–600,0 м (как подчиненный в управлении master/slave, он получает данное значение)	0	•
P94.33	Длина троса с компенсацией	0–600,0 м	0	•
P94.34	Цикл длины маятника	0–60000 мс	0	•
P94.35	Время ускорения/замедления в реальном времени	0–60000ms	0	•
P94.36	Текущая скорость ускорения	-300,00–300,00 Гц/мс	0	•
P94.37	Нагрузка механизма в реальном времени	0,0–20,0 т	0	•
P94.38	Макс. скольжение на блок	0-65535	0	•
P94.39	Присутствует прикладной макрос	0-18	0	•

## 8 Устранение неисправностей

### 8.1 Что содержит данная глава

В этой главе рассказывается о том, как сбросить ошибки и проверить историю неисправностей. В ней также представлены полный перечень аварийных сигналов, информация о неисправностях и их возможных причинах, меры по их устранению.



✦ К выполнению операций, указанных в данной главе, допускаются только обученные и квалифицированные специалисты. Выполняйте операции в соответствии с инструкциями, представленными в главе 1 «Информация по безопасности».

### 8.2 Индикация аварийных сигналов и неисправностей

На неисправность указывают индикаторы (см. «Панель оператора»). Когда индикатор **Авария** включен, код аварийного сигнала или ошибки, отображаемый на панели, указывает, что ПЧ находится в аварийном состоянии. В этой главе рассматриваются большинство аварийных сигналов и неисправностей, а также их возможные причины и меры по устранению. Если пользователи не могут выяснить причины аварийной сигнализации или неисправности, обратитесь в местный офис Systeme Electric.

### 8.3 Сброс неисправностей

ПЧ можно сбросить к исходным настройкам, нажав клавишу **СТОП/СБРОС**, на панели оператора, с помощью цифровых входов или путем отключения питания ПЧ. После устранения неисправностей двигатель можно снова запустить.

### 8.4 История неисправностей

Коды функций с P07.27 по P07.32 записывают типы последних шести неисправностей. Коды функций P07.33–P07.40, P07.41–P07.48, P07.49–P07.56 записывают рабочие данные ПЧ при последних трех неисправностях.

### 8.5 Неисправности и сигналы тревоги

При обнаружении неисправности ПЧ выполните следующее:

1. Проверьте отсутствие каких-либо ненормальных состояний на выносной панели ПЧ. При наличии обратитесь в техподдержку.
2. Если их нет, проверьте функциональную группу P07, чтобы просмотреть параметры записи неисправности и выяснить фактическое состояние.
3. См. в следующей таблице подробное решение и проверку аномальных состояний.
4. Устраните неисправность или обратитесь за помощью.
5. Убедитесь в устранении неисправности, выполните сброс неисправности и снова запустите ПЧ.

#### 8.5.1 Неисправности и решения

**Примечание:** Числа, заключенные в квадратные скобки, например [1], [2] и [3] в столбце «Тип неисправности» в следующей таблице указывают коды типа неисправности ПЧ, считываемые при обмене данными.

Код неисправ.	Тип неисправности	Возможная причина	Решение
OUt1	[1] Защита блока инвертора по фазе U	Ускорение (ACC) слишком большое	Увеличьте время ускорения (ACC).
OUt2	[2] Защита блока инвертора по фазе V	Модуль IGBT поврежден Неправильная работа, вызванная вмешательством	Замените блок питания Проверьте провода ПЧ
OUt3	[3] Защита блока инвертора по фазе W	Провода ПЧ подсоединены ненадежно Происходит КЗ на землю	Проверьте отсутствие сильных помех на периферийном устройстве

Код неисправ.	Тип неисправности	Возможная причина	Решение
OV1	[7] Перенапряжение при ускорении	Аномальное состояние входного напряжения Значительная энергия обратной связи Недостаточность тормозных блоков Торможение с потреблением энергии не включено Время замедления слишком короткое	Проверьте питание на входе
OV2	[8] Перенапряжение при замедлении		Проверьте, достаточно ли времени замедления (DEC) для нагрузки, запускается ли двигатель во время вращения
OV3	[9] Перенапряжение при работе с постоянной скоростью вращения		Установите компоненты динамического торможения Проверьте настройки соответствующих функциональных кодов
OC1	[4] Перегрузка по току при ускорении	Ускорение/замедление (ACC/DEC) слишком быстрые Напряжение сети недостаточное Мощность ПЧ слишком мала Возникло переходное состояние при изменении нагрузки или ненормальное состояние Произошло КЗ на землю или отсутствует фаза на выходе Источники сильных внешних помех Защита от перегрузки по току неактивирована	Увеличьте время ускорения/замедления (ACC/DEC)
OC2	[5] Перегрузка по току при замедлении		Проверьте питание на входе Выберите ПЧ большей мощности
OC3	[6] Перегрузка по току при работе с постоянной скоростью вращения		Проверьте отсутствие КЗ нагрузки (на землю или межфазное) или равномерность вращения Проверьте электрическое соединение выхода Проверьте, нет ли сильных помех Проверьте настройки соответствующих функциональных кодов
UV	[10] Неисправность пониженного напряжения на шине	Напряжение сети недостаточное Защита от застопоривания при перенапряжении не разрешена	Проверьте входное питание от сети Проверьте настройки соответствующих функциональных кодов
OL1	[11] Перегрузка двигателя	Напряжение сети слишком низкое Номинальный ток двигателя установлен неправильно Двигатель застопоривается, или сильно скачет нагрузка	Проверьте напряжение сети Сбросьте значение номинального тока двигателя Проверьте нагрузку и отрегулируйте форсирование крутящего момента

Код неисправ.	Тип неисправности	Возможная причина	Решение
OL2	[12] Перегрузка ПЧ	Ускорение (ACC) слишком большое Двигатель во время вращения перезапускается Напряжение сети слишком низкое Слишком большая нагрузка Питание недостаточно	Увеличьте время ускорения (ACC) Избегайте перезапуска после остановки Проверьте напряжение сети Выберите ПЧ с большей мощностью Выберите правильный двигатель
SPI	[13] Потеря входной фазы	На входах R, S и T произошла потеря фазы или резкое колебание	Проверьте питание на входе Проверьте электрические соединения установки
SPO	[14] Отсутствие фазы на выходе	Отсутствие фазы U, V, W на выходе (или эти три фазы у двигателя несимметричны)	Проверьте электрическое соединение выхода Проверьте двигатель и кабель
OH1	[15] Перегрев модуля выпрямителя	Забит воздуховод или поврежден вентилятор Температура окружающей среды слишком высокая	Продуйте воздуховод или замените вентилятор Понижьте температуру окружающей среды
OH2	[16] Перегрев модуля инвертора Неисправность	Длительная работа с перегрузкой	
EF	[17] Внешняя неисправность	Действует входная клемма SI внешней неисправности	Проверьте внешний вход блока
CE	[18] Неисправность связи RS485	Неправильно задана скорость передачи данных Неисправность линии связи Неправильный адрес для связи Связь страдает от сильных помех	Установите правильную скорость передачи данных Проверьте проводку коммуникационных интерфейсов Установите правильный адрес связи Замените или измените электрическое соединение, чтобы повысить помехоустойчивость
ItE	[19] Неисправность датчика тока	Ненадежный контакт разъема платы управления Компонент датчика Холла поврежден Аномальное состояние в цепи усиления	Проверьте разъем и подключите заново Замените компонент датчика Холла Замените главную плату управления



Код неисправ.	Тип неисправности	Возможная причина	Решение
tE	[20] Неисправность автонастройки двигателя	Мощность двигателя не соответствует мощности ПЧ Эта ошибка может возникнуть, если разница мощностей превышает пять классов мощности Параметр двигателя установлен неправильно Параметры, полученные в результате автонастройки, резко отклоняются от стандартных параметров Превышение времени ожидания автонастройки	Измените модель ПЧ или используйте для управления режим V/F Установите правильный тип двигателя и параметры паспортной таблички Сбросьте нагрузку с двигателя и снова выполните автонастройку Проверьте электрическое соединение двигателя и настройку параметров Проверьте отсутствие превышения для верхней предельной частоты значения 2/3 номинальной частоты
EEP	[21] Ошибка работы EEPROM	1. Ошибка контроля записи и чтения параметров 2. Неисправность EEPROM	1. Нажмите <b>СТОП/СБРОС</b> для сброса 2. Замените панель оператора
PIDE	[22] Неисправность обратной связи ПИД-регулятора в автономном режиме	Обратная связь ПИД-регулятора в автономном режиме Источник обратной связи ПИД-регулятора пропадает	Проверьте сигнальные провода обратной связи ПИД-регулятора Проверьте источник обратной связи ПИД-регулятора
bCE	[23] Неисправность тормозного блока/резистора	Неисправность тормозной цепи или повреждение тормозной магистрали Малое сопротивление внешнего тормозного резистора Короткое замыкание тормозного резистора или короткое замыкание PB-PE	Проверьте тормозной блок и замените тормозную трубку новой Увеличьте тормозное сопротивление Проверьте подключение тормозного резистора
END (КОНЕЦ)	[24] Достигнуто заданное время работы	Фактическое время работы ПЧ больше, чем внутренне установленное время работы	Попросите поставщика скорректировать предварительно заданное время работы
OL3	[25] Неисправность перегрузки электроники	В соответствии с настройкой ПЧ сообщает о предварительном аварийном сигнале о перегрузке.	Проверьте нагрузку и порог предварительной сигнализации о перегрузке

Код неисправ.	Тип неисправности	Возможная причина	Решение
PCE	[26] Неисправность связи с пультом управления	Кабель пульта управления неправильно подключен или отсоединен Слишком длинный кабель пульта управления, вызывающий сильные помехи Ошибка цепи связи пульта управления или основной платы	Проверьте кабель пульта управления, чтобы определить наличие неисправности Проверьте наличие и устраните внешний источник помех Замените оборудование и обратитесь за техобслуживанием
UPE	[27] Ошибка загрузки параметров	Кабель пульта управления неправильно подключен или отсоединен Слишком длинный кабель пульта управления, вызывающий сильные помехи Ошибка цепи связи пульта управления или основной платы	Проверьте наличие и устраните внешний источник помех Замените оборудование и обратитесь за техобслуживанием
DNE	[28] Ошибка выгрузки параметров	Кабель пульта управления неправильно подключен или отсоединен Слишком длинный кабель пульта управления, вызывающий сильные помехи Ошибка сохранения данных панели оператора	Проверьте наличие и устраните внешний источник помех Замените оборудование и обратитесь за техобслуживанием Восстановите резервную копию данных на пульте управления
ETH1	[32] Неисправность 1 короткого замыкания на землю	Выход ПЧ замкнут коротко на землю Цепь измерения тока неисправна Фактическая настройка мощности двигателя резко отличается от мощности ПЧ	Проверьте правильность подключения двигателя Замените компонент датчика Холла Замените главную плату управления Сбросьте параметры двигателя должным образом
ETH2	[33] Неисправность 2 короткого замыкания на землю	Выход ПЧ замкнут коротко на землю Цепь измерения тока неисправна Фактическая настройка мощности двигателя резко отличается от мощности ПЧ	Проверьте правильность подключения двигателя Замените компонент датчика Холла Замените главную плату управления Сбросьте параметры двигателя должным образом

Код неисправ.	Тип неисправности	Возможная причина	Решение
dEu	[34] Неисправность отклонения скорости вращения	Нагрузка слишком велика или застопоривает	Проверьте правильность нагрузки и увеличьте время обнаружения Проверьте правильность настройки параметров управления
STo	[35] Неисправность настройки	Параметры управления SM заданы неправильно Автоматически настраиваемые параметры не являются точными ПЧ не соединен с двигателем	Проверьте нагрузку и убедитесь, что она нормальная Проверьте правильность настройки параметров управления Увеличьте время обнаружения неправильной настройки
LL	[36] Неисправность недостаточной нагрузки электроники	В соответствии с настройкой ПЧ сообщает о предварительном аварийном сигнале о недогрузке	Проверьте нагрузку и порог предварительной сигнализации о перегрузке
ENC1o	[37] Неисправность энкодера в автономном режиме	Неправильная последовательность строк энкодера или ненадежно подсоединены сигнальные провода	Проверьте электрическое соединение энкодера
ENC1d	[38] Неисправность реверса энкодера	Сигнал скорости вращения энкодера противоположен направлению вращения двигателя	Сбросьте направление энкодера
ENC1Z	[39] Неисправность Z-импульсов энкодера в автономном режиме	Сигнальные провода Z отсоединены	Проверьте сигнальные провода Z
OT	[59] Неисправность из-за перегрева двигателя	Входная клемма перегрева двигателя действительно Спротивление измерения температуры не соответствует нормальному значению Возникла длительная перегрузка или ненормальное состояние	Проверьте подключение входной клеммы перегрева двигателя (функция клеммы 57) Проверьте исправность датчика температуры Проверьте двигатель и выполните техническое обслуживание двигателя

Код неисправ.	Тип неисправности	Возможная причина	Решение
STO	[40] Безопасное выключение крутящего момента	Функция безопасного выключения крутящего момента разрешена по внешним нагрузкам	/
STL1	[41] Возникло ненормальное состояние в цепи защиты канала 1	Неправильное электрическое соединение STO Неисправность внешнего переключателя STO Произошел аппаратный сбой в цепи защиты канала 1	Проверьте правильность и надежность клеммных электрических соединений STO Проверьте возможность правильной работы внешнего переключателя STO Замените плату управления
STL2	[42] Возникло ненормальное состояние в цепи защиты канала 2	Неправильное электрическое соединение STO Неисправность внешнего переключателя STO Произошел аппаратный сбой в цепи защиты канала 2	Проверьте правильность и надежность клеммных электрических соединений STO Проверьте возможность правильной работы внешнего переключателя STO Замените плату управления
STL3	[43] Возникло ненормальное состояние у канала 1 и канала 2	Произошел аппаратный сбой в цепи STO	Замените плату управления
CrCE	[44] Сбой проверки кода безопасности CRC	Плата управления неисправна	Замените плату управления
E-Err	[55] Повторяющийся тип платы расширения	Две вставленные платы расширения относятся к одному типу	Не следует вставлять две платы одного типа. Проверьте тип плат расширения и извлеките одну плату после отключения питания
ENCUV	[56] Неисправность отсутствия фазы энкодера	Отсутствует изменение электрического уровня сигнала UVW	Проверьте электрическое соединение UVW Энкодер поврежден

Код неисправ.	Тип неисправности	Возможная причина	Решение
F1-Er	[60] Отказ идентификации платы расширения в гнезде 1	По интерфейсам гнезда 1 идет передача данных, однако считывание типа платы невозможно	Подтвердите возможность поддержки вставленной платы расширения Стабилизируйте интерфейсы плат расширения после отключения питания и проверьте, сохраняется ли неисправность при следующем включении питания Проверьте, не поврежден ли порт вставки. Если да, замените порт вставки после отключения питания
F2-Er	[61] Отказ идентификации платы расширения в гнезде 2	По интерфейсам гнезда 2 идет передача данных, однако считывание типа платы невозможно	Подтвердите возможность поддержки вставленной платы расширения Стабилизируйте интерфейсы плат расширения после отключения питания и проверьте, сохраняется ли неисправность при следующем включении питания Проверьте, не поврежден ли порт вставки. Если да, замените порт вставки после отключения питания
F3-Er	[62] Отказ идентификации платы расширения в гнезде 3	По интерфейсам гнезда 3 идет передача данных, однако считывание типа платы невозможно	Подтвердите возможность поддержки вставленной платы расширения Стабилизируйте интерфейсы плат расширения после отключения питания и проверьте, сохраняется ли неисправность при следующем включении питания Проверьте, не поврежден ли порт вставки. Если да, замените порт вставки после отключения питания

Код неисправ.	Тип неисправности	Возможная причина	Решение
C1-Er	[63] Превышение времени ожидания связи платы расширения в слоте 1	Нет передачи данных в интерфейсе слота платы 1	Подтвердите возможность поддержки вставленной платы расширения Стабилизируйте интерфейсы плат расширения после отключения питания и проверьте, сохраняется ли неисправность при следующем включении питания Проверьте, не поврежден ли порт вставки. Если да, замените порт вставки после отключения питания
C2-Er	[64] Превышение времени ожидания связи платы расширения в слоте 2	Нет передачи данных в интерфейсе слота платы 2	Подтвердите возможность поддержки вставленной платы расширения Стабилизируйте интерфейсы плат расширения после отключения питания и проверьте, сохраняется ли неисправность при следующем включении питания Проверьте, не поврежден ли порт вставки. Если да, замените порт вставки после отключения питания
C3-Er	[65] Превышение времени ожидания связи платы расширения в слоте 3	Нет передачи данных в интерфейсе слота платы 3	Подтвердите возможность поддержки вставленной платы расширения Стабилизируйте интерфейсы плат расширения после отключения питания и проверьте, сохраняется ли неисправность при следующем включении питания Проверьте, не поврежден ли порт вставки. Если да, замените порт вставки после отключения питания

<b>Код неисправ.</b>	<b>Тип неисправности</b>	<b>Возможная причина</b>	<b>Решение</b>
E-DP	[29] Превышение времени ожидания связи платы PROFIBUS	Отсутствует передача данных между платой связи и главным компьютером (или ПЛК)	Проверьте отсутствие нарушений и разрывов электрических соединений платы связи
E-NET	[30] Неисправность превышения времени ожидания связи платы Ethernet	Отсутствует передача данных между платой связи и главным компьютером	Проверьте отсутствие нарушений и разрывов электрических соединений платы связи
E-CAN	[31] Неисправность превышения времени ожидания связи платы CANopen	Отсутствует передача данных между платой связи и главным компьютером (или ПЛК)	Проверьте отсутствие нарушений и разрывов электрических соединений платы связи
E-PN	[57] Ошибка тайм-аута связи PROFINET	Отсутствует передача данных между платой связи и главным компьютером (или ПЛК)	Проверьте отсутствие нарушений и разрывов электрических соединений платы связи
E-CAT	[66] Неисправность превышения времени ожидания связи платы EtherCAT	Отсутствует передача данных между платой связи и главным компьютером (или ПЛК)	Проверьте отсутствие нарушений и разрывов электрических соединений платы связи
E-BAC	[67] Неисправность превышения времени ожидания связи платы BACNet	Отсутствует передача данных между платой связи и главным компьютером (или ПЛК)	Проверьте отсутствие нарушений и разрывов электрических соединений платы связи
E-DEV	[68] Неисправность превышения времени ожидания связи платы DeviceNet	Отсутствует передача данных между платой связи и главным компьютером (или ПЛК)	Проверьте отсутствие нарушений и разрывов электрических соединений платы связи
SECAN	[58] Неисправность превышения времени ожидания связи с платой CAN главного/подчиненного блока	Отсутствует передача данных между главной и подчиненной платами связи CAN	Проверьте отсутствие нарушений и разрывов электрических соединений платы связи
S-Err	[69] Неисправность подчиненного блока в сети CAN синхронных главных/подчиненных устройств	Неисправность одного из подчиненных ПЧ сети CAN	Обнаружение подчиненного ПЧ в сети CAN и анализ соответствующей причины неисправности

Код неисправ.	Тип неисправности	Возможная причина	Решение
dIS	[70] ПЧ отключен	Входная клемма выбирает включение ПЧ, но сигнал клеммы недействителен	Проверьте настройку входной клеммы и сигнал клеммы
tbE	[71] Неисправность обратной связи контактора	Цепь обратной связи контактора отсоединена или имеет плохой контакт. Время обнаружения обратной связи контактора слишком короткое	Проверьте цепь обратной связи контактора Увеличьте время обнаружения P91.05 до нужного значения
FAE	[72] Неисправность обратной связи тормоза	Цепь обратной связи тормоза отсоединена или имеет плохой контакт Время обнаружения обратной связи тормоза слишком короткое	Проверьте цепь обратной связи тормоза Увеличьте время обнаружения P90.32 до нужного значения
tPF	[73] Неисправность проверки крутящего момента	Ток проверки крутящего момента, настройка силы момента и время обнаружения ошибки проверки крутящего момента установлены неправильно	Правильно установите ток проверки крутящего момента, настройку силы момента и время обнаружения ошибки проверки крутящего момента P90.30 Проверьте, правильно ли установлена номинальная мощность двигателя
StC	[74] Ошибка нулевого положения рабочего рычага	Рычаг управления не возвращается в нулевое положение Сигнал нулевого положения рабочего рычага не отвечает	Установите рабочий рычаг в нулевое положение Проверьте сигнал нулевого положения рабочего рычага
LSP	[75] Ошибка защиты от работы на малой скорости	Слишком низкая скорость работы	Проверьте, постоянно ли рабочая скорость ниже P92.03
tCE	[76] Исключение команды клеммы	Клемма одновременно подает команды движения вверх и вниз	Проверьте сигнал входной клеммы
POE	[77] Исключение команды клеммы включения питания	Команда клеммы определяется при включении питания	Проверьте, установлен ли параметр P01.18, чтобы ПЧ сообщал об ошибке, когда команда клеммы действительна при включении питания Проверьте сигнал входной клеммы



Код неисправ.	Тип неисправности	Возможная причина	Решение
SLE	[78] Неисправность защиты от ослабления троса	Трос крюка ненормальный. Неправильная настройка параметра ослабленного троса при движении вниз	Проверьте, в порядке ли крюк Проверьте правильность крутящего момента при обнаружении ослабления троса, движущегося вниз
bE	[79] Неисправность тормоза	Тормозная сила недостаточна Неправильная настройка параметра обнаружения тормоза	Проверьте, в порядке ли тормоз Проверьте правильность установки параметра тормозного проскальзывания
ELS	[80] Ошибка синхронизации главного/подчиненного положения	Разница импульсов энкодера между главным и подчиненным устройством слишком велика Установлен неправильный порог импульса	Проверьте энкодеры для главного и подчиненного устройств Проверьте, не слишком ли мал порог импульса подчиненного устройства
AdE	[81] Ошибка отклонения аналогового задания скорости	Если скорость задается аналоговым сигналом, аналоговое напряжение превышает 1,0 В после завершения определения нулевого положения	Проверьте аналоговое подключение и текущее значение напряжения
OtE1	[82] Неисправность превышения температуры датчика PT100	Текущая температура окружающей среды слишком высока Цепь обнаружения PT100 неисправна Неправильная настройка защиты от превышения температуры датчика PT100	Проверьте текущую температуру окружающей среды Проверьте цепь PT100 Проверьте, не слишком ли мала точка защиты от перегрева PT100
OtE2	[83] Неисправность превышения температуры датчика PT1000	Текущая температура окружающей среды слишком высока Цепь обнаружения PT1000 неисправна Неправильная настройка защиты от превышения температуры датчика PT1000	Проверьте текущую температуру окружающей среды Проверьте цепь PT1000 Проверьте, не слишком ли мала точка защиты от перегрева PT1000
SFE	[84] Ошибка установки частоты	Установленная частота слишком мала	Проверьте, меньше ли заданная частота заданной точки защиты по частоте

Код неисправ.	Тип неисправности	Возможная причина	Решение
Cuu	[85] Дисбаланс токов	Дисбаланс трехфазного выходного тока	Проверьте подключение нагрузки с помощью UVW Проверьте, не слишком ли мало значение P92.32
PtcE	[86] Неисправность превышения температуры датчика PTC	Текущая температура окружающей среды слишком высока	Проверьте температуру окружающей среды
E-OvL	[87] Неисправность перегрузки	Слишком большая нагрузка	Проверьте, не слишком ли велика нагрузка Проверьте, не слишком ли мало значение P92.46 (точка защиты механизма от перегрузки)
E-OS	[88] Неисправность чрезмерной скорости	Превышение скорости двигателя	Проверьте, не слишком ли мало значение P92.34
E-dS	[89] Неисправность глушения	Мотор глохнет	Проверьте, правильно ли размыкается тормоз. Проверьте, не слишком ли мало значение P92.36
E-216	[90] Обрыв связи 216	Нет обмена данными между платой связи и высшим компьютером (или ПЛК)	Проверьте, не ослаблена ли проводка платы связи и не отсоединена ли она
216EF	[91] Внешняя ошибка, полученная платой связи 216	Плата связи 216 получила внешнюю ошибку	Устраните внешнюю неисправность
E-A11	[92] A11 отключено	A11 отключено	Проверьте подключение A11
E-A12	[93] A12 отключено	A12 отключено	Проверьте подключение A12
E-A13	[94] A13 отключено	A13 отключено	Проверьте подключение A13
E-EIP	[95] Истечение времени для IP-связи Ethernet	Нет обмена данными между платой связи и высшим компьютером (или ПЛК)	Проверьте, не ослаблена ли проводка платы связи и не отсоединена ли она
E-PAO	[96] Нет загрузчика обновления	Записанный файл не содержит загрузчика	Запишите файл с помощью загрузчика еще раз Вы можете отфильтровать эту ошибку, настроив P14.12 (отсутствие загрузчика не влияет на нормальную работу машины)

**8.5.2 Сигналы тревоги и решения**

**Примечание:** Числа, заключенные в квадратные скобки, например [1], [2] и [3] в столбце **Тип тревоги** в таблице ниже, указывают коды типов тревоги ПЧ, считываемые при обмене данными.

Код тревоги	Тип тревоги	Возможная причина	Решение
A-SPI	[1] Сигнал тревоги обрыва входной фазы	Во время останова происходит потеря входной фазы R, S или T, или велика флуктуация	Проверьте входной источник питания и подключение
A-LU	[2] Тревога предела верхнего положения	На входной клемме установлена функция достижения верхнего предельного положения, и на клемму подается опорный сигнал	Проверьте, достигнута ли разрешенная самая высокая точка положения Проверьте сигнал входной клеммы
A-Ld	[3] Сигнал тревоги ограничения нижнего положения	На входной клемме установлена функция достижения нижнего предельного положения, и на клемму подается опорный сигнал	Проверьте, достигнута ли разрешенная нижняя точка положения Проверьте сигнал входной клеммы
A-LvP	[4] Сигнал тревоги низкого напряжения	Напряжение шины слишком низкое	Проверьте, не слишком ли высока точка защиты по напряжению Проверьте напряжение сети или модуль выпрямителя
A-OL	[5] Сигнал тревоги защиты от перегрузки	Нагрузка слишком большая Параметр защиты от перегрузки установлен неправильно	Проверьте, не слишком ли велик груз Проверьте, не слишком ли мала точка защиты от перегрузки
A-bS	[6] Тревога неисправности тормоза	Тормозная сила недостаточна Энкодер неисправен Неправильно установлен параметр определения нулевого сервопривода	Проверьте работу тормоза Проверьте работу энкодера Проверьте, не слишком ли мал порог импульса допуска нулевого сервопривода
A-FA	[7] Тревога обратной связи тормоза	Цепь обратной связи тормоза отсоединена или имеет плохой контакт Время обнаружения обратной связи тормоза слишком короткое	Проверьте цепь обратной связи тормоза Увеличьте время обнаружения P90.32 до нужного значения
A-SL	[8] Тревога защиты от ослабления троса	Трос крюка ненормальный Неправильная настройка параметра ослабленного троса при движении вниз	Проверьте, в порядке ли крюк Проверьте правильность крутящего момента при обнаружении ослабления троса, движущегося вниз
Ot1	[9] Сигнал тревоги перегрева PT100	Текущая температура окружающей среды слишком высока Неправильная настройка защиты от превышения температуры датчика PT100	Проверьте текущую температуру окружающей среды Проверьте, не слишком ли мала точка защиты от перегрева PT100

Код тревоги	Тип тревоги	Возможная причина	Решение
Ot2	[10] Сигнал тревоги перегрева PT1000	Очень высокая температура окружающей среды Неправильная настройка сигнализации о перегреве PT1000	Проверьте текущую температуру окружающей среды Проверьте, не слишком ли мала точка защиты от перегрева PT1000
Pt1	[11] Сигнал тревоги отключен. PT100	Цепь подключения PT100 разомкнута	Проверьте цепь подключения PT100
Pt2	[12] Сигнал тревоги отключен. PT1000	Цепь подключения PT1000 разомкнута	Проверьте цепь подключения PT1000
A-Ptc	[13] Сигнал тревоги перегрева PTC	Очень высокая температура окружающей среды	Проверьте текущую температуру окружающей среды
A-AOt	[14] AI обнаружил аварийный сигнал перегрева	Очень высокая температура окружающей среды Неправильная линия обнаружения датчика температуры Неправильная настройка защиты от перегрева	Проверьте проводку датчика температуры Проверьте, не слишком ли мало значение P92.24
A-OvL	[15] Сигнал тревоги взвешивания	Двигатель перегружен	Значение обнаружения тока защиты от перегрузки P92.04
A-SLO	[16] Сигнал тревоги обратной связи подчиненного тормоза в управлении master/slave	Отпускание тормоза подчиненного устройства не синхронно с главным устройством	Проверьте настройки параметров
A-bEt	[17] Напоминание об автоматич. обнаружении тормоза при включении питания	Автоматическое обнаружение тормоза выполняется после включения питания	Проверьте настройку разряда десятков P92.00
A-rSF	[18] Заданная частота ниже частоты включения тормоза	Заданная частота ниже частоты замыкания тормоза после его отпускания в ситуации, когда управление тормозом разрешено	Проверьте настройку P92.30, чтобы убедиться, что установленная частота ниже частоты замыкания тормоза

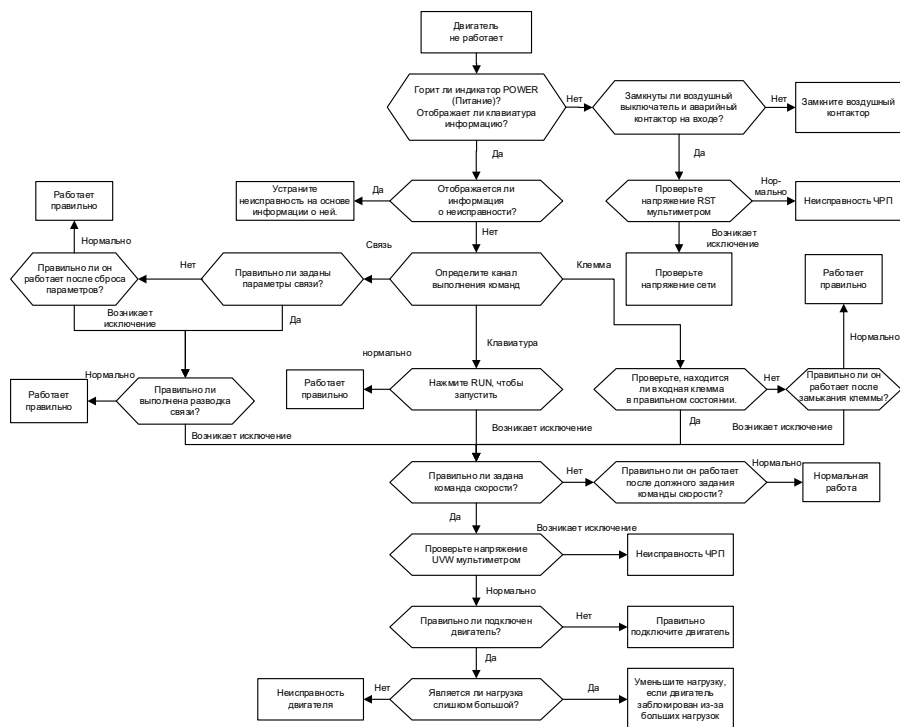
**Примечание:** После устранения неисправности соответствующий сигнал тревоги автоматически сбрасывается.

Другое состояние

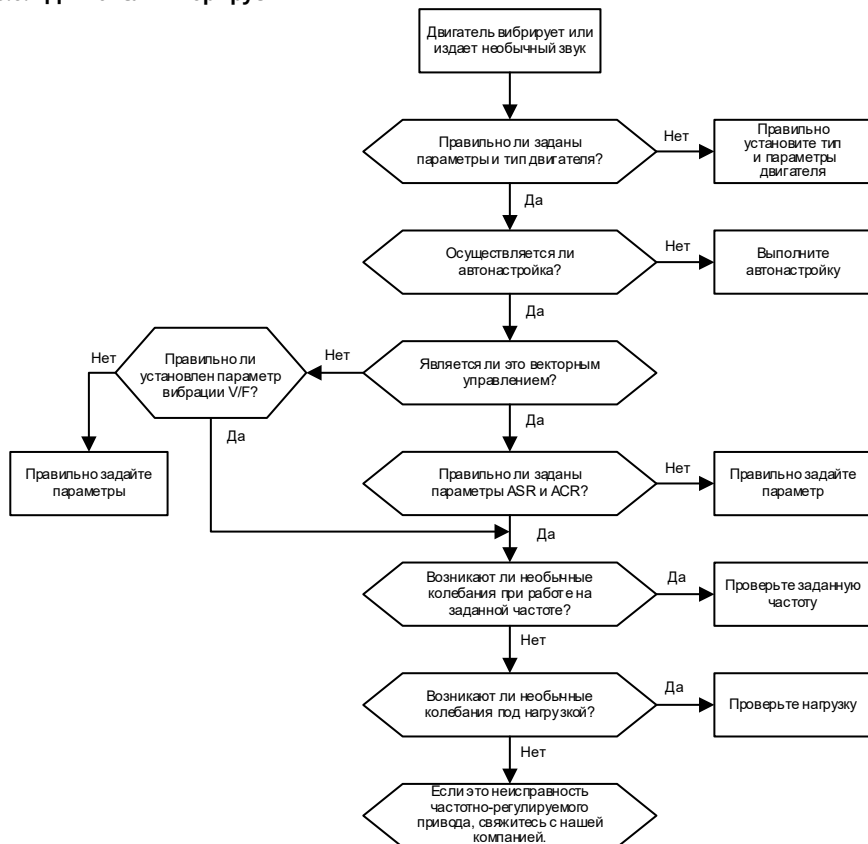
Отображаемый код	Тип состояния	Возможная причина	Решение
PoFF	Сбой питания системы	Питание системы выключено или недостаточное напряжение на шине	Проверьте состояние питающей сети

## 8.6 Анализ общих неисправностей

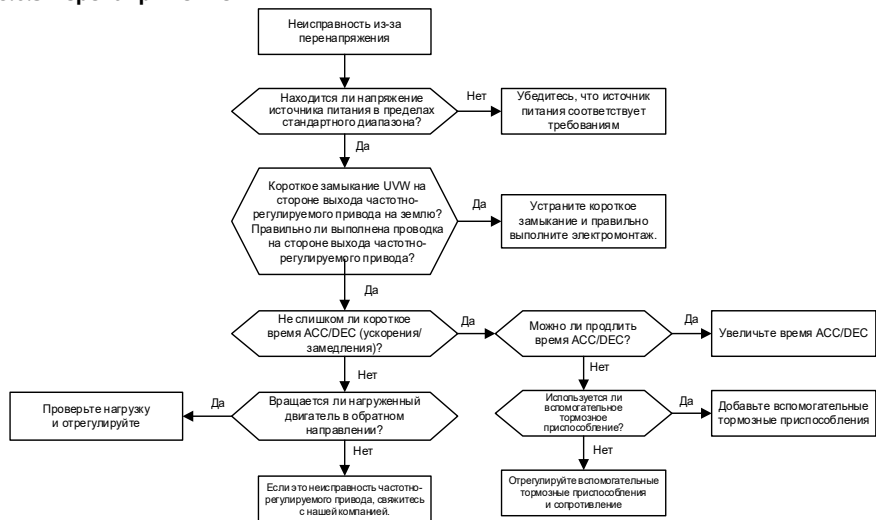
### 8.6.1 Двигатель не срабатывает



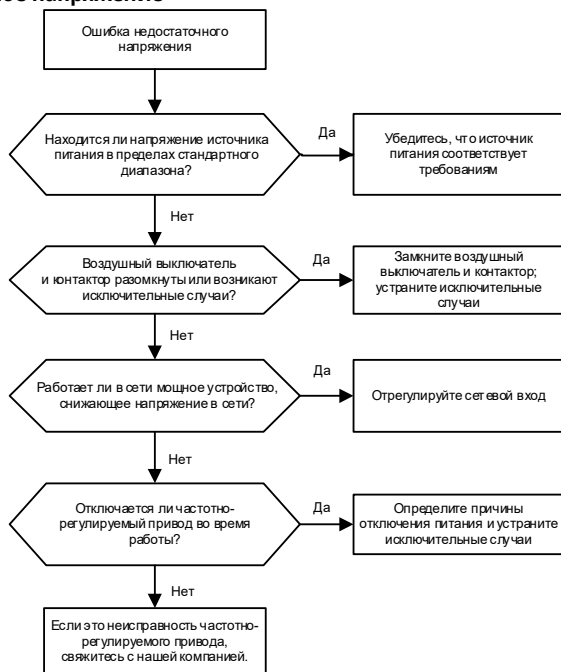
### 8.6.2 Двигатель вибрирует



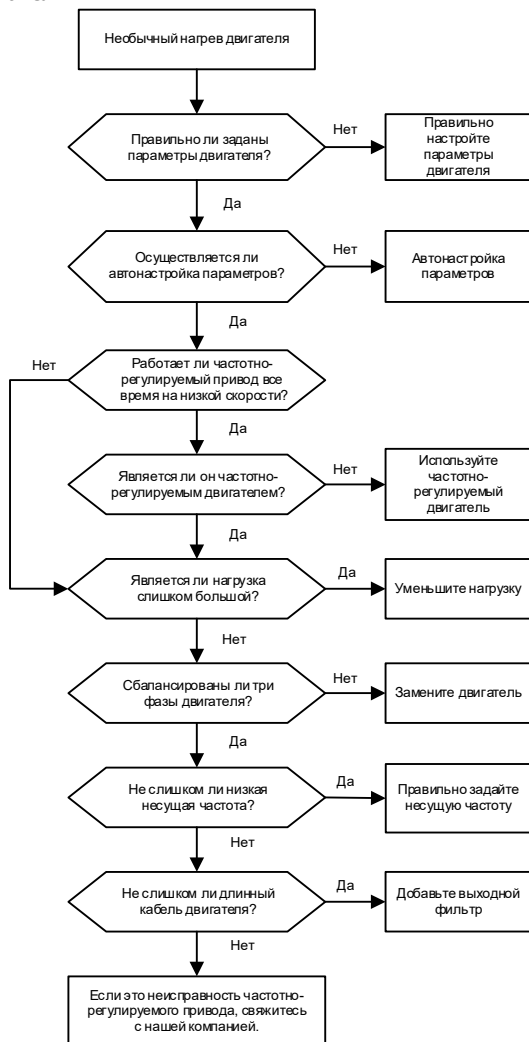
### 8.6.3 Перенапряжение



### 8.6.4 Пониженное напряжение

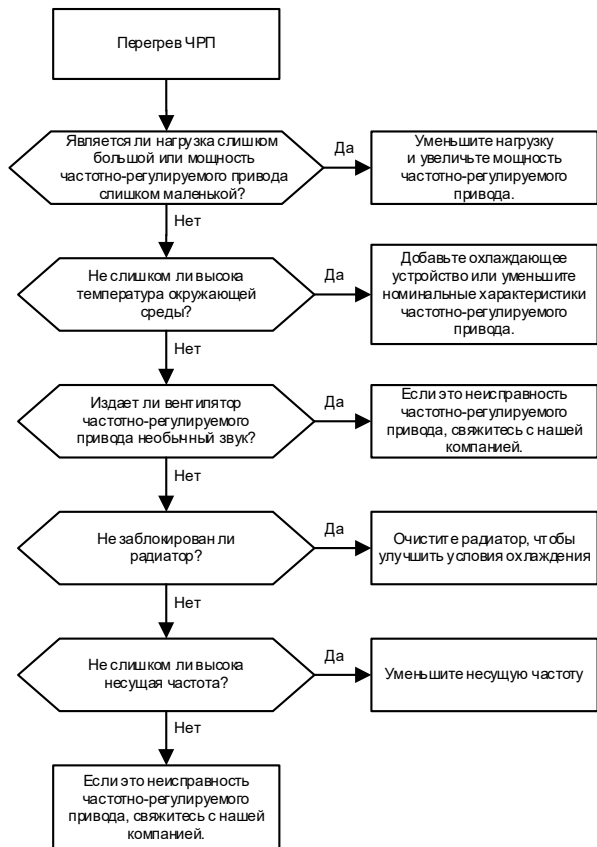


### 8.6.5 Перегрев двигателя

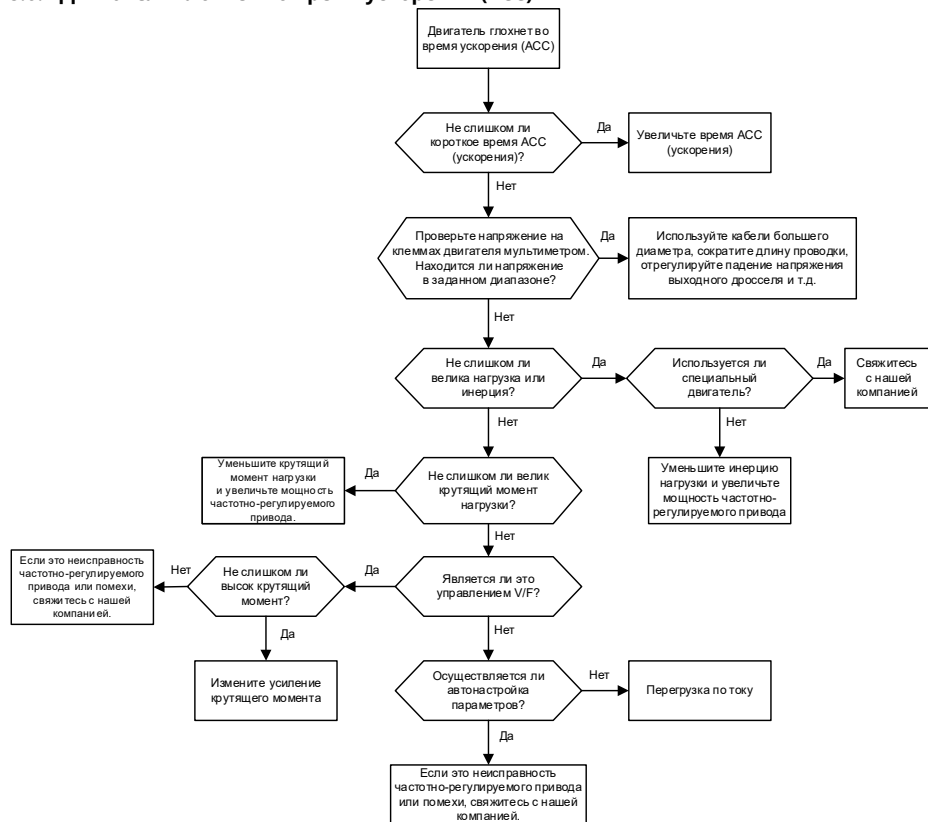




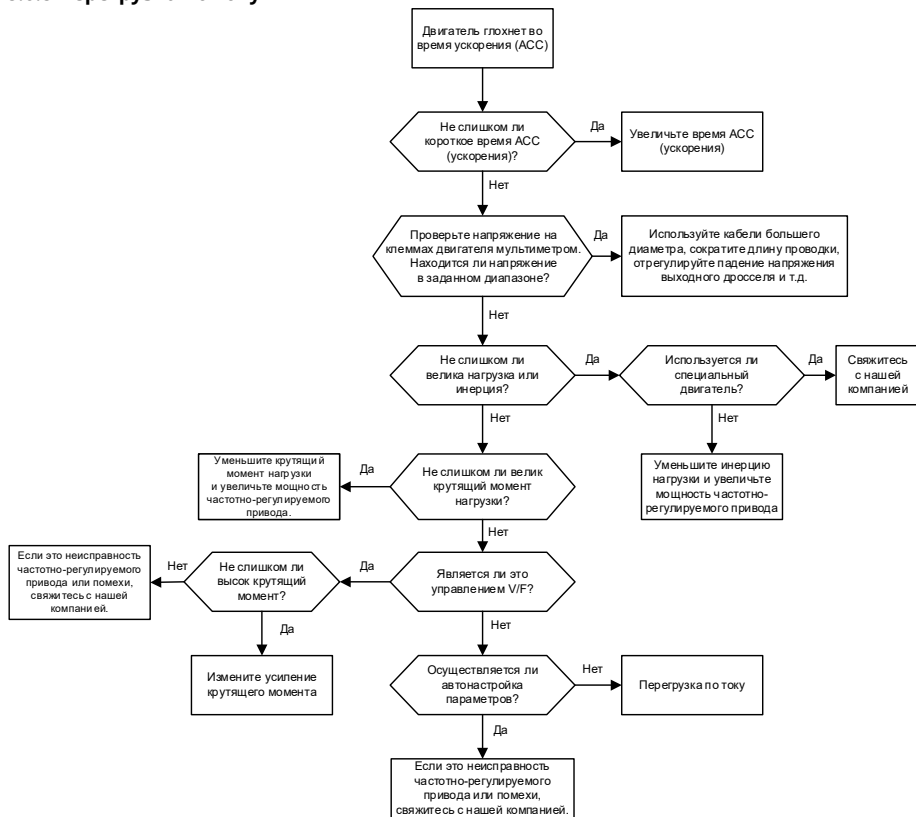
### 8.6.6 Перегрев ПЧ



### 8.6.7 Двигатель глохнет во время ускорения (ACC)



### 8.6.8 Перегрузка по току



## 8.7 Меры противодействия общим помехам

### 8.7.1 Помехи на счетчиках и датчиках

Явление помех

Сигналы датчиков давления, температуры, смещения и других собираются и отображаются устройством взаимодействия человека с машиной. После запуска ПЧ неправильно отображаются следующие значения:

1. Верхний или нижний предел отображается неправильно, например 999 или -999.
2. Отображение значений прыгает (обычно наблюдается у датчиков давления).
3. Отображение значений устойчивое, но с большим отклонением, например температура на десятки градусов выше обыкновенной (обычно наблюдается у термопар).
4. Получаемый датчиком сигнал не отображается, но функционирование показывает отработку сигнала обратной связи системой привода. Например, предполагается замедление ПЧ при достижении верхнего предельного давления компрессора, но фактически он начинает замедление раньше, чем достигается верхнее предельное давление.
5. После пуска ПЧ отображение показаний всех типов средств измерений (таких как частотомер и амперметр), подсоединенных к клемме аналогового выхода (АО) ПЧ, серьезно ухудшается, значения отображаются неправильно.
6. В системе используются бесконтактные переключатели. После запуска ПЧ мигает индикатор бесконтактного переключателя и уровень на выходе переключается.

#### Решение

1. Проверьте расположение кабеля обратной связи датчика и обеспечьте его расположение на расстоянии не менее 20 см от кабеля двигателя.
2. Проверьте соединение провода заземления двигателя с клеммой PE защитного заземления ПЧ (если провод заземления двигателя соединен с блоком заземления, необходимо с помощью мультиметра измерить сопротивление между блоком заземления и клеммой PE, оно должно быть меньше 1,5 Ом).
3. Попробуйте добавить защитный конденсатор с емкостью 0,1 мкФ на стороне клеммы сигнала обратной связи датчика.
4. Попробуйте добавить защитный конденсатор с емкостью 0,1 мкФ на стороне питания измерительного датчика (обратите внимание на напряжение источника питания и номинал конденсатора по напряжению).
5. Для устранения помех на счетчиках, подключенных к клемме АО ПЧ, если АО использует токовые сигналы от 0 до 20 мА, добавьте конденсатор 0,47 мкФ между клеммами АО и GND; и если АО использует сигналы напряжения от 0 до 10 В, добавьте конденсатор 0,1 мкФ между клеммами АО и GND.

#### Примечания:

- Если требуется развязывающий конденсатор, добавьте его к соединенной с датчиком клемме устройства. Например, если термопара должна передавать сигналы от 0 до 20 мА на средство измерения температуры, необходимо добавить конденсатор на клемму средства измерения температуры; если электронная линейка должна передавать сигналы от 0 до 30 В на сигнальную клемму ПЛК, необходимо добавить конденсатор на клемму ПЛК.
- При нарушении работы большого количества счетчиков или датчиков. Рекомендуется настроить внешний фильтр C2 на стороне входного питания ПЧ. Модели фильтров см. в D.8.

### 8.7.2 Помехи связи по протоколу RS485

Описанные в этом разделе о связи по RS485 помехи в основном заключаются в задержке связи, рассинхронизации, случайном или полном выключении питания, которое происходит после пуска ПЧ.

Если связь невозможно реализовать должным образом, независимо от работы ПЧ, ненормальное состояние не обязательно вызвано помехами. Выяснить причины можно следующим образом:

1. Проверьте, не отсоединена ли шина связи 485 и не ослаблен ли контакт.
2. Проверьте, не перепутаны ли два конца линии А или В.
3. Проверьте соответствие протокола связи ПЧ (например, скорости передачи данных, биты данных и контрольный бит) протоколу связи компьютера верхнего уровня.

Если вы уверены, что ненормальные состояния связи вызваны помехами, можете решить проблему с помощью следующих мер:

1. Проведите простой осмотр.
2. Расположите кабели связи и кабели двигателя в разных кабельных лотках.
3. В сценариях применения нескольких ПЧ используйте для соединения кабелей связи между блоками ПЧ способ включения «хризантема», это может улучшить защищенность от помех.
4. В сценариях с несколькими ПЧ проверьте пропускную способность главного блока и убедитесь в ее достаточности.
5. При подключении нескольких ПЧ необходимо предусмотреть по одному окончному резистору с сопротивлением 120 Ом на каждом конце.

#### Решение

1. Проверьте соединение провода заземления двигателя с клеммой PE защитного заземления ПЧ (если провод заземления двигателя соединен с блоком заземления, необходимо с помощью мультиметра измерить сопротивление между блоком заземления и клеммой PE, оно должно быть меньше 1,5 Ом).
2. Не соединяйте ПЧ и двигатель с клеммой заземления компьютера верхнего уровня (ПЛК, ЧМИ и сенсорный экран). Рекомендуется соединить ПЧ и двигатель с заземлением цепи питания, а компьютер верхнего уровня соединить с отдельным болтом заземления.
3. Попробуйте замкнуть накоротко клемму сигнальной земли (GND) ПЧ с клеммой контроллера компьютера верхнего уровня, чтобы обеспечить эквипотенциальность земли у микросхемы связи на плате управления ПЧ и микросхемы связи у компьютера верхнего уровня.
4. Попробуйте замкнуть накоротко клемму земли GND ПЧ с его клеммой защитного заземления (PE).
5. Попробуйте добавить защитный конденсатор с емкостью 0,1 мкФ на клемму питания компьютера верхнего уровня (ПЛК, ЧМИ и сенсорный экран). При этом следует обратить внимание на напряжение источника питания и номинальное напряжение конденсатора. В качестве альтернативы можно использовать магнитное кольцо (рекомендуются кольца из нанокристаллических ферромагнитных сплавов). Пропустите L/N цепи питания или линию +/- верхнего компьютера через магнитное кольцо в одинаковом направлении и намотайте на него 8 витков.

### 8.7.3 Сбой останова и мерцание индикатора вследствие паразитной связи с кабелем двигателя

#### Явление помех

##### 1. Сбой останова

В ПЧ, где клемма S используется для управления пуском и остановом, кабели двигателя и управления располагаются в одном и том же кабельном лотке. После того, как система запущена правильно, клемма S не может использоваться для остановки инвертора.

##### 2. Мерцание индикатора

После запуска ПЧ индикаторы реле, коробки распределения питания и ПЛК, зуммер индикации соответственно мерцают, мигают или беспорядочно издают редкие звуки.

#### Решение

1. Проверьте и обеспечьте укладку подвергаемого помехам сигнального кабеля на расстоянии от кабеля двигателя 20 см или больше.
2. Добавьте защитный конденсатор емкостью 0,1 мкФ между клеммой цифрового входа (S) и клеммой COM.
3. Соедините управляющую пуском и остановом клемму цифрового ввода (S) параллельно с другими незанятыми клеммами цифрового ввода. Например, если S1 используется для управления пуском и остановом, а S4 находится в режиме ожидания, можно попробовать соединить S1 параллельно с S4.

**Примечание:** Если контроллер (например ПЛК) в системе одновременно управляет более чем 5 ПЧ через клеммы (S) цифрового ввода, эта схема неприменима.

### 8.7.4 Ток утечки и помеха на УЗО

ПЧ выдают высокочастотное ШИМ-напряжение на двигатели привода. В этом процессе распределенная емкость между внутренним модулем IGBT в ПЧ и радиатором, а также между статором и ротором двигателя могут неизбежно приводить к возникновению в ПЧ высокочастотного тока утечки на землю. Срабатывающее от токов утечки устройство защитного отключения (УЗО) используется для обнаружения тока утечки на частоте питания при возникновении в цепи замыкания на землю. Применение ПЧ может вызывать ложное срабатывание УЗО.

##### 1. Правила выбора устройства дифференциального тока (УДТ/RCD)

- (1) В системах ПЧ требуется, чтобы номинальный дифференциальный ток обычных УДТ на всех уровнях был больше 200 мА, а ПЧ были надежно заземлены.
- (2) Для RCD ограничение времени действия должно быть больше, чем у следующего действия, а разница во времени между двумя действиями должна быть больше 20 мс. Например, 1 с, 0,5 с и 0,2 с.
- (3) Для цепей в системах ПЧ рекомендуется применять электромагнитные УДТ, которые обладают надежной защитой от помех, следовательно, могут предотвратить воздействие высокочастотного тока утечки.

Электронное УДТ	Электромагнитное УДТ
Низкая стоимость, высокая чувствительность, небольшой объем, чувствительность к колебаниям напряжения сети и температуры окружающей среды, слабая защита от помех	Требуется высокочувствительный, точный и стабильный трансформатор тока нулевой последовательности, с использованием пермаллоевых материалов с высокой проницаемостью. Это сложный процесс, с высокой стоимостью, невосприимчивостью к колебаниям напряжения источника питания и температуры окружающей среды, с хорошей помехозащищенностью

2. Устранение проблемы неправильной работы УДТ (работа с ПЧ)
  - (1) Попробуйте снять перемычку на EMC/J10 на среднем корпусе ПЧ.
  - (2) Попробуйте уменьшить несущую частоту до 1,5 кГц (P00.14=1,5).
  - (3) Попробуйте изменить режим модуляции на «3-фазную и 2-фазную модуляцию» (P08.40=0).
3. Устранение проблемы неправильной работы УДТ (управление распределением питания системы)
  - (1) Убедитесь в том, что силовой кабель не намок в воде.
  - (2) Проверьте и убедитесь, что кабели не повреждены и не сращены.
  - (3) Убедитесь в том, что на нейтральном проводе не выполнено вторичное заземление.
  - (4) Убедитесь в том, что клемма силового кабеля находится в хорошем контакте с воздушным выключателем или контактором (все винты затянуты).
  - (5) Проверьте блоки с 1-фазным питанием и убедитесь, что они не используют линии заземления в качестве нейтральных проводов этих устройств.
  - (6) Не используйте экранированные кабели в качестве силовых кабелей ПЧ и кабелей двигателя.

### **8.7.5 Корпус устройства под напряжением**

#### **Явление**

После запуска ПЧ на корпусе присутствует заметное напряжение, и при прикосновении к корпусу вы можете почувствовать удар электрическим током. Однако если ПЧ включен, но не работает, корпус не находится под напряжением (или напряжение намного ниже напряжения, безопасного для человека).

#### **Решение**

1. Если на объекте есть заземление распределения питания или шпилька заземления, заземлите корпус шкафа приводной системы через заземление или шпильку.
2. Если на объекте нет заземления, необходимо подключить корпус двигателя к клемме заземления PE ПЧ и убедиться, что перемычка на EMC/J10 на среднем корпусе ПЧ закорочена.

## 9 Обслуживание

### 9.1 Что содержит данная глава

В этой главе описывается, как проводить профилактическое обслуживание ПЧ.

### 9.2 Периодическая проверка

Во время монтажа ПЧ в условиях, соответствующих требованиям, требуется незначительное техническое обслуживание. В следующей таблице описаны рекомендованные периоды планового технического обслуживания:

Объем проверки		Позиция	Метод	Критерий
Внешняя окружающая среда		Проверьте температуру и влажность, наличие вибрации, пыли, газа, масляных брызг и капель воды в окружающей среде	Визуальный осмотр и использование приборов для измерения	Требования, указанные в данном руководстве, соблюдены
		Проверьте, нет ли рядом посторонних предметов, например, инструментов или опасных веществ	Визуальный осмотр	Поблизости нет инструментов или опасных веществ
Напряжение		Проверьте напряжение силовой цепи и цепи управления	Используйте мультиметры или другие приборы для измерения	Требования, указанные в руководстве соблюдены
Дисплей		Проверьте отображение информации	Визуальный осмотр	Символы отображаются правильно
		Проверьте, отображаются ли символы полностью	Визуальный осмотр	Требования, указанные в руководстве, соблюдены
Главная цепь	Общее	Проверьте, не ослабли и не оторвались ли болты	Закрутите их	Никаких особых состояний не возникает
		Проверьте, нет ли деформации, трещин или повреждений, или изменения их цвета из-за перегрева и старения	Визуальный осмотр	Никаких особых состояний не возникает
		Проверьте, нет ли пятен и налипшей пыли	Визуальный осмотр	Никаких особых состояний не возникает <i>Примечание:</i> Обесцвечивание медных шин не означает, что они непригодны.



Объем проверки	Позиция	Метод	Критерий
Проводник и провод	Проверьте, не повреждены ли проводники или не изменился ли их цвет при перегреве	Визуальный осмотр	Никаких особых состояний не возникает
	Проверьте, нет ли трещин на оболочках проводов или изменения их цвета	Визуальный осмотр	Никаких особых состояний не возникает
Клеммная колодка	Проверьте, нет ли повреждений	Визуальный осмотр	Никаких особых состояний не возникает
Фильтров. конденсатор	Проверьте, нет ли утечек электролита, обесцвечивания, трещин и расширения корпуса	Визуальный осмотр	Никаких особых состояний не возникает
	Проверьте, открыты ли предохранительные клапаны	Определите срок службы на основе информации о техобслуживании или измерьте его с помощью электростатической емкости	Никаких особых состояний не возникает
	Проверьте, правильно ли измерена электростатическая емкость	Используйте приборы для измерения емкости	Электростатическая емкость $\geq$ исходного значения $\times 0,85$
Резистор	Проверьте, нет ли смещения, вызванного перегревом	Обонятельный и визуальный осмотр	Никаких особых состояний не возникает
	Проверьте, отключены ли резисторы	Проведите осмотр или отсоедините один конец соединительного кабеля и используйте мультиметр для измерения	Диапазон сопротивления: $\pm 10\%$ (от стандартного сопротивления)
Трансформатор и реактор	Проверьте, нет ли необычных вибрационных звуков или запаха	Слуховой, обонятельный и визуальный осмотр	Никаких особых состояний не возникает
Контактор и реле ЭМ	Проверьте, есть ли вибрирующие звуки в мастерской	Слуховая проверка	Никаких особых состояний не возникает
	Проверьте, хорошо ли соприкасаются контакты	Визуальный осмотр	Никаких особых состояний не возникает

Руководство по эксплуатации преобразователей частоты для кранов серии STV900H

Объем проверки		Позиция	Метод	Критерий
Цепь управления	Печатная плата управления и разъем	Проверьте, не ослабли ли винты и разъемы	Закрутите их	Никаких особых состояний не возникает
		Проверьте, нет ли необычного запаха или обесцвечивания	Обонятельный и визуальный осмотр	Никаких особых состояний не возникает
		Проверьте, нет ли трещин, повреждений, деформации или ржавчины	Визуальный осмотр	Никаких особых состояний не возникает
		Проверьте, нет ли утечки электролита или деформации	Визуальный осмотр, и определите срок службы на основании информации о техническом обслуживании	Никаких особых состояний не возникает
Система охлаждения	Охлаждающий вентилятор	Проверьте, нет ли необычных звуков или вибрации	Проведите слуховой и визуальный осмотр и поверните лопасти вентилятора рукой	Вращение плавное
		Проверьте, не ослабли ли болты	Закрутите их	Никаких особых состояний не возникает
		Проверьте, нет ли обесцвечивания, вызванного перегревом	Визуальный осмотр, и определите срок службы на основании информации о техническом обслуживании	Никаких особых состояний не возникает
	Вентиляционный канал	Проверьте, нет ли посторонних предметов, блокирующих или прикрепленных к вентилятору охлаждения, впускным или выпускным отверстиям для воздуха	Визуальный осмотр	Никаких особых состояний не возникает

Для получения более подробной информации о техническом обслуживании обратитесь в техподдержку: [support@systeme.ru](mailto:support@systeme.ru)

### 9.3 Охлаждающий вентилятор

Срок службы вентилятора охлаждения ПЧ составляет более 25000 ч. Его фактический срок службы зависит от использования ПЧ и температуры окружающей среды. Время работы ПЧ можно посмотреть через P07.14 (суммарное время работы). Увеличение шума подшипника указывает на неисправность вентилятора. Замените вентилятор, как только он начнет издавать необычный шум. Вентиляторы можно приобрести в отделе сервиса нашей компании.

#### Замена вентилятора охлаждения



Внимательно прочитайте главу «Информация по безопасности» и следуйте инструкциям по выполнению операций. Игнорирование этих мер предосторожности может привести к травмам, смерти или повреждению оборудования.

1. Остановите ПЧ, отсоедините источник питания переменного тока и подождите не меньше, чем время ожидания, указанное на ПЧ.
2. Откройте кабельный зажим, чтобы освободить кабель вентилятора (для ПЧ на 380 В, 1,5-30 кВт необходимо снять средний корпус).
3. Отсоедините кабель вентилятора.
4. Снимите вентилятор с помощью отвертки.
5. Установите новый вентилятор в ПЧ в обратном порядке. Соберите ПЧ. Убедитесь, что направление воздуха вентилятора совпадает с направлением воздуха ПЧ, как показано ниже :

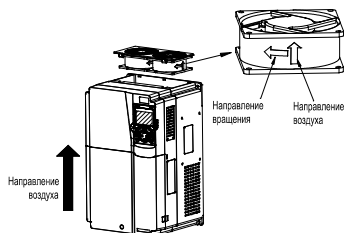


Рисунок 9-1 Обслуживание вентилятора мощностью 7,5 кВт и выше

6. Включите ПЧ.

### 9.4 Конденсатор

#### 9.4.1 Формование конденсатора

Если ПЧ не использовался в течение длительного времени, необходимо выполнить инструкции по формованию конденсатора шины постоянного тока перед его использованием. Срок хранения отсчитывается от даты поставки ПЧ.

Срок хранения	Принцип работы
Менее 1 года	Зарядка не требуется
1-2 года	ПЧ должен быть включен за 1 час до первой рабочей команды
2-3 года	Используйте источник питания с регулируемым напряжением для зарядки ПЧ: Заряжайте ПЧ в течение 30 минут при 25% от номинального напряжения, затем еще 30 минут при 50% от номинального напряжения, затем еще 30 минут при 75% и, наконец, еще 30 минут при 100 % от номинального напряжения
Более 3 лет	Используйте источник питания с регулируемым напряжением для зарядки ПЧ: Заряжайте ПЧ в течение 2 часов при 25 % от номинального напряжения, затем еще 2 часа при 50 % от номинального напряжения, еще 2 часа при 75 % и, наконец, еще 2 часа при 100 % от номинального напряжения

Метод использования источника питания с регулируемым напряжением для зарядки ПЧ описан следующим образом:

Выбор источника питания с регулируемым напряжением зависит от источника питания ПЧ. Для ПЧ с входным напряжением 1Ф/3Ф 230 В пер. тока можно использовать регулятор напряжения 230 В пер. тока / 2 А. Как 1-фазные, так и 3-фазные ПЧ можно заряжать с помощью 1-фазного источника питания с регулируемым напряжением (подключите L+ к R, а N к S или T). Все конденсаторы шины постоянного тока используют один выпрямитель, поэтому все они заряжены.

Для ПЧ класса высокого напряжения убедитесь, что во время зарядки выполняются требования к напряжению (например, 380 В). Зарядка конденсатора требует небольшой силы тока, поэтому можно использовать блок питания небольшой мощности (достаточно 2 А).

Способ использования резистора (лампы накаливания) для зарядки привода описывается следующим образом:

Если вы напрямую подключаете приводное устройство к источнику питания для зарядки конденсатора шины постоянного тока, его необходимо заряжать не менее 60 минут. Операция зарядки должна выполняться при нормальной температуре в помещении без нагрузки, а резистор необходимо подключить в последовательном режиме в цепи 3Ф источника питания.

Для приводного устройства на 380 В используйте резистор 1 кОм / 100 Вт. Если напряжение блока питания не выше 380 В, можно использовать также лампу накаливания мощностью 100 Вт. Если используется лампа накаливания, она может погаснуть или свет может стать очень слабым.

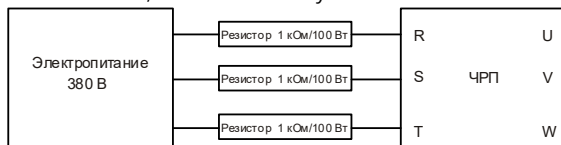


Рисунок 9-2 Пример схемы зарядки приводных устройств 380 В

#### 9.4.2 Замена электролитического конденсатора



Внимательно прочтите Информая по безопасности и следуйте инструкциям по выполнению операций. Игнорирование этих мер предосторожности может привести к травмам, смерти или повреждению блока.

Если электролитический конденсатор ПЧ использовался более 35 000 часов, его необходимо заменить. Для получения подробной информации о замене обратитесь в техподдержку.

#### 9.5 Силовой кабель



Внимательно прочтите Информая по безопасности и следуйте инструкциям по выполнению операций. Игнорирование этих мер предосторожности может привести к травмам, смерти или повреждению блока.

1. Остановите ПЧ, отсоедините источник питания и подождите не меньше, чем время ожидания, указанное на ПЧ.
2. Проверьте подключение силовых кабелей. Убедитесь, что они надежно соединены.
3. Включите ПЧ.

## 10 Протокол связи

### 10.1 Что содержит данная глава

В этой главе описываются протоколы связи, поддерживаемые ПЧ.

ПЧ предоставляет интерфейсы связи RS485 и использует связь master/slave на основе международного стандарта протокола связи Modbus/Modbus TCP. Вы можете реализовать централизованное управление (задание команд для управления ПЧ, изменение рабочей частоты и соответствующих параметров функции, а также контроль рабочего состояния и информации о неисправностях ПЧ) через ПК/ПЛК, верхние управляющие компьютеры или другие устройства в соответствии с конкретными требованиями применения.

### 10.2 Введение в протокол Modbus

Modbus – это программный протокол, общий язык, используемый в электронных контроллерах. Используя этот протокол, контроллер может обмениваться данными с другими блоками по линиям передачи. Это общепромышленный стандарт. Благодаря этому стандарту блока управления, выпускаемые разными производителями, могут быть соединены в промышленную информационную сеть и централизованно контролироваться.

Протокол Modbus предусматривает два режима передачи данных: американский стандартный код для обмена информацией (ASCII) и удаленный периферический блок (RTU). В одной сети Modbus все режимы передачи данных блоков, скорости передачи данных, биты данных, контрольные биты, конечные биты и другие основные параметры необходимо задать последовательно.

Сеть Modbus – это сеть управления с одним главным и несколькими подчиненными блоками, то есть в одной сети Modbus только одно устройство выступает в качестве главного, а другие блоки являются подчиненными. Главный может общаться с одним подчиненным или со всеми подчиненными, отправляя широкоэвещательные сообщения. На отдельные команды доступа подчиненный блок должен ответить. Для широкоэвещательных сообщений главным устройствам не нужно возвращать ответы.

### 10.3 Применение Modbus

ПЧ использует режим Modbus RTU и осуществляет связь через интерфейсы RS485.

#### 10.3.1 RS485

Интерфейсы RS485 работают в полудуплексном режиме и посылают сигналы данных дифференциальным способом передачи, который также называют балансной передачей. В интерфейсе RS485 используется витая пара, где один провод определяется как А (+), а другой В (-). Как правило, если положительный электрический уровень между передающими дисками А и В находится в диапазоне от +2 В до +6 В, логика равна «1»; если же он находится в диапазоне от -2 В до -6 В, логика равна «0». На клеммной колодке ПЧ клемма 485+ соответствует А, а 485- соответствует В.

Скорость передачи данных (P14.01) указывает на количество битов, передаваемых за секунду, а единицей измерения является бит/с (bps). Более высокая скорость передачи данных указывает на более быструю передачу и худшую помехозащищенность. При использовании витой пары 0,56 мм (24 по AWG - американской классификации проводов) максимальное расстояние передачи изменяется в зависимости от скорости передачи данных, как описано в следующей таблице.

Скорость передачи данных (бит/с)	Макс. расстояние передачи (метр)	Скорость передачи данных (бит/с)	Макс. расстояние передачи (метр)
2400BPS	1800 м	9600BPS	800 м
4800BPS	1200 м	19200BPS	600 м

При передаче данных по RS485 на большие расстояния рекомендуется использовать экранированные кабели, а экранирующий слой использовать в качестве провода заземления.

Когда блоков меньше, а расстояние передачи невелико, вся сеть хорошо работает без оконечных нагрузочных резисторов. Однако с увеличением расстояния производительность ухудшается. Поэтому при большом расстоянии передачи рекомендуется использовать оконечный резистор 120 Ом.

### 10.3.1.1 Когда используется один ПЧ

Рисунок 10-1: отображается схема подключения Modbus для сети с одним ПЧ и ПК. Как правило, ПК не имеют интерфейсов RS485, поэтому вам необходимо преобразовать интерфейс RS232 или USB ПК в интерфейс RS485 с помощью преобразователя. Затем, подключите конец А интерфейса RS485 к порту 485+ на клеммной колодке ПЧ, а конец В – к порту 485-. Рекомендуется использовать экранированные витые пары. При использовании преобразователя RS232-RS485 длина кабеля, используемого для соединения интерфейса RS232 ПК и преобразователя, не может превышать 15 м. По возможности используйте короткий кабель. Рекомендуется вставлять преобразователь непосредственно в ПК. Точно так же при использовании преобразователя USB-RS485 по возможности используйте короткий кабель.

Когда подключение завершено, выберите правильный порт (например, COM1 для подключения к преобразователю RS232-RS485) для высшего компьютера и сохраните настройки основных параметров, таких как скорость передачи данных и бит проверки данных, в соответствии с параметрами ПЧ.

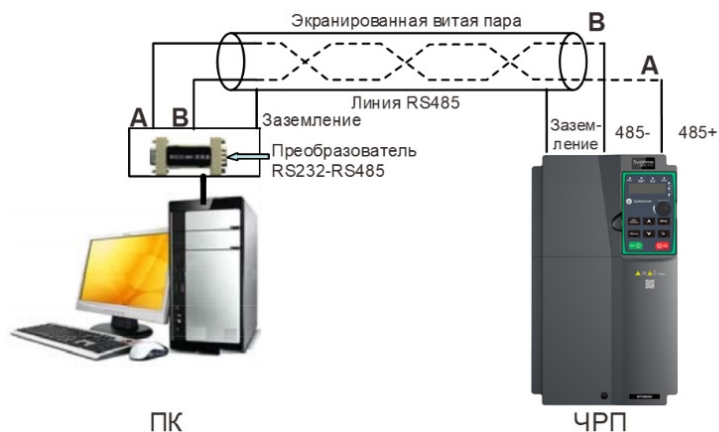


Рисунок 10-1 Схема подключения RS485 для сети с одним ПЧ

### 10.3.1.2 При использовании нескольких ПЧ

В сети с несколькими ПЧ обычно используется соединение «хризантема» и «звезда».

Согласно требованиям стандартов промышленности шины RS485, все блоки должны быть подключены в режиме «хризантема» с одним оконечным резистором 120 Ом на каждом конце, как показано на рис. Рисунок 10-2. Рисунок 10-3 – это упрощенная схема подключения, а Рисунок 10-4 является схемой практического применения.

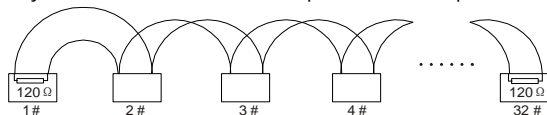


Рисунок 10-2 Схема подключения «хризантема» на месте

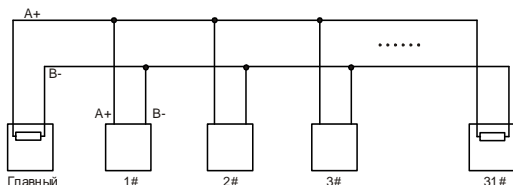


Рисунок 10-3. Упрощенная схема главной цепи

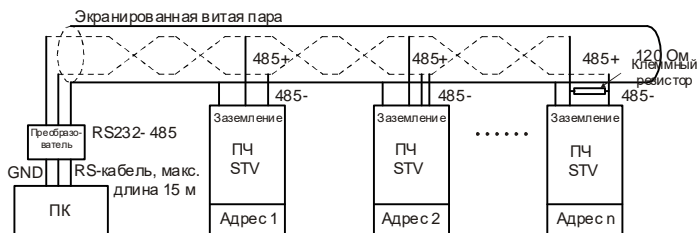


Рисунок 10-4. Схема практического применения соединения «хризантема»

Рисунок 10-5: показана схема начального соединения. Когда принимается этот режим подключения, два устройства, наиболее удаленных друг от друга на линии, должны быть соединены с помощью оконечного резистора (на этом рисунке два устройства – это устройства 1# и 15#).

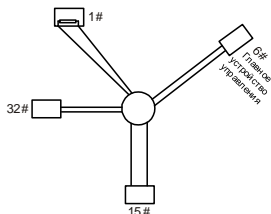


Рисунок 10-5. Соединение «звезда»

По возможности используйте экранированный кабель в соединении с несколькими частотно-регулируемыми приводами. Скорость передачи данных, настройки проверки битов данных и другие параметры всех блоков на линии RS485 должны быть установлены последовательно, а адреса не могут повторяться.

### 10.3.2 RTU

#### 10.3.2.1 Структура кадра связи RTU

Когда контроллер настроен на использование режима связи RTU в сети Modbus, каждый байт (8 бит) в сообщении включает 2 шестнадцатеричных символа (каждый включает 4 бита). По сравнению с режимом ASCII, режим RTU может передавать больше данных с той же скоростью передачи.

##### Кодовая система

- 1 стартовый бит
- 7 или 8 битов данных; минимальный допустимый бит отправляется первым. Каждая область кадра из 8 бит включает в себя 2 шестнадцатеричных символа (0–9, A–F)
- 1 бит проверки четности/нечетности; этот бит не предоставляется, если проверка не требуется
- 1 конечный бит (с выполненной проверкой), 2 бита (без проверки)

##### Область обнаружения ошибок

- Циклическая проверка избыточности (CRC)

В следующих таблицах представлены форматы данных.

Кадр символов из 11 бит (биты с 1 по 8 - биты данных)

Стартовый бит	BIT1	BIT2	BIT3	BIT4	BIT5	BIT6	BIT7	BIT8	Контрольный бит	Конечный бит
---------------	------	------	------	------	------	------	------	------	-----------------	--------------

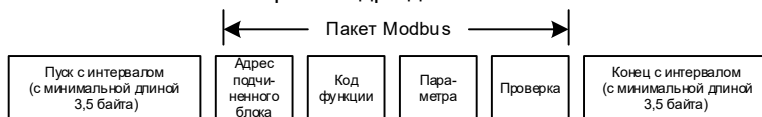
Кадр символов из 10 бит (биты с 1 по 7 - биты данных)

Стартовый бит	BIT1	BIT2	BIT3	BIT4	BIT5	BIT6	BIT7	Контрольный бит	Конечный бит
---------------	------	------	------	------	------	------	------	-----------------	--------------

В символьном кадре только биты данных несут информацию. Стартовый бит, контрольный бит и стоповый бит используются для облегчения передачи битов данных на блок назначения. В практических применениях необходимо последовательно устанавливать биты данных, биты проверки четности и конечные биты.

В режиме RTU новому кадру всегда должен предшествовать временной интервал с минимальной длиной 3,5 байта. В сети, где скорость передачи рассчитывается на основе скорости передачи, время передачи 3,5 байта может быть легко получено. После окончания времени простоя домены данных отправляются в следующей последовательности: адрес подчиненного блока, код команды операции, данные и контрольный символ CRC. Каждый байт, передаваемый в каждом домене, включает 2 шестнадцатеричных символа (0–9, A–F). Сетевые блоки всегда контролируют коммуникационную шину. После получения первого домена (информации об адресе) каждое сетевое блок идентифицирует байт. После передачи последнего байта используется аналогичный интервал передачи (с минимальной длиной 3,5 байта) для указания, что передача кадра заканчивается. Затем начинается передача нового кадра.

#### Формат кадра данных RTU





Информация о кадре должна передаваться в непрерывном потоке данных. Если до завершения передачи всего кадра имеется интервал, превышающий время передачи 1,5 байта, принимающее блок удаляет неполную информацию и неверно принимает последующий байт за адресную область нового кадра. Аналогично, если интервал передачи между двумя кадрами меньше, чем время передачи 3,5 байта, то принимающее блок неверно принимает его за данные последнего кадра. Из-за беспорядка в кадрах значение проверки CRC оказывается неверным, и, таким образом, происходит сбой связи. В следующей таблице приведена стандартная структура кадра RTU:

START (заголовок кадра)	T1-T2-T3-T4 (время передачи 3,5 байта)
ADDR (область адреса подчиненного блока)	Адрес связи: 0-247 (десятичная система) (0 – широкоэвещательный адрес)
CMD (область функций)	03H: чтение параметров подчиненного блока 06H: запись параметров подчиненного блока
DATA (N-1) ... DATA (0) (область данных)	Данные размером 2xN байт, основное содержание связи, а также ядро обмена данными
Младшие биты CRC CHK	Значение обнаружения: CRC (16 бит)
Старшие биты CRC CHK	
END (хвост кадра)	T1-T2-T3-T4 (время передачи 3,5 байта)

### 10.3.2.2 Режимы проверки ошибок кадров связи RTU

Во время передачи данных могут возникать ошибки, вызванные различными факторами. Без проверки блок приема данных не может определить ошибки данных и может выдать неправильный ответ. Неправильный ответ может привести к серьезным проблемам. Поэтому данные должны быть проверены.

Проверка осуществляется следующим образом: Передатчик вычисляет передаваемые данные по определенному алгоритму для получения результата, добавляет результат к задней части сообщения и передает их вместе. После получения сообщения приемник вычисляет данные на основе того же алгоритма, чтобы получить результат, и сравнивает его с результатом, переданным передатчиком. Если результаты совпадают, сообщение считается верным. В противном случае сообщение считается ошибочным.

Проверка кадра на ошибки включает в себя две части, а именно проверку битов на отдельных байтах (то есть проверку четности/нечетности с использованием контрольного бита в кадре символов) и проверку целых данных (проверка CRC).

#### Проверка битов на отдельных байтах (проверка четности/нечетности)

Вы можете выбрать режим проверки битов по необходимости или не выполнять проверку, что повлияет на установку контрольного бита каждого байта.

Определение четной проверки: Перед передачей данных добавляется бит проверки на четность, который указывает, является ли количество «1» в передаваемых данных нечетным или четным. Если оно четное, контрольный бит устанавливается в «0», а если нечетное, контрольный бит устанавливается в «1».

Определение проверки на нечетность: Перед передачей данных добавляется бит проверки на нечетность, чтобы указать, является ли количество «1» в передаваемых данных четным или нечетным. Если оно нечетное, контрольный бит устанавливается в «0»; если четное, контрольный бит устанавливается в «1».

Например, передаваемые биты данных имеют вид «11001110», включая пять «1». Если применяется проверка на четность, бит проверки на четность устанавливается в «1»; если же применяется проверка на нечетность, бит проверки на нечетность устанавливается в «0».

Во время передачи данных вычисляется четный/нечетный контрольный бит и помещается в контрольный бит кадра. После получения данных принимающий блок выполняет проверку четности/нечетности. Если он обнаруживает, что четность/нечетность данных не соответствует предварительно заданной информации, он определяет, что произошла ошибка связи.

### Режим проверки CRC

Кадр в формате RTU включает в себя область (домен) обнаружения ошибок, основанную на вычислении CRC. Область CRC проверяет все содержимое кадра. Область CRC состоит из двух байтов, включающих 16 двоичных разрядов. Он вычисляется передатчиком и добавляется к кадру. Приемник вычисляет CRC полученного кадра и сравнивает результат со значением в полученной области CRC. Если два значения CRC не равны друг другу, в передаче возникают ошибки.

Во время CRC сначала сохраняется 0xFFFF, а затем вызывается процесс для обработки не менее 6 смежных байтов в кадре на основе содержимого текущего регистра. CRC действительна только для 8-битных данных в каждом символе. Она недействительна для начального (стартового), конечного (стопового) и контрольного битов.

Во время генерации значений CRC выполняется операция «исключающее или» (XOR) для каждого 8-битного символа и содержимого регистра. Результат помещается в биты от младшего значащего бита (LSB) до старшего (MSB), а 0 помещается в MSB. Затем определяется LSB. Если LSB равен 1, для текущего значения в регистре и заданного значения выполняется операция XOR. Если LSB равен 0, операция не выполняется. Этот процесс повторяется 8 раз. После обнаружения и обработки последнего (8<sup>го</sup>) бита выполняется операция XOR над следующим 8-битным байтом и текущим содержимым регистра. Итоговые значения в регистре – это значения CRC, полученные после выполнения операций над всеми байтами в кадре. При расчете используется правило проверки CRC по международному стандарту. При необходимости вы можете обратиться к соответствующему стандартному алгоритму CRC для составления программы расчета CRC.

Пример ниже представляет собой простую функцию расчета CRC для справки (с использованием языка программирования C):

```
unsigned int crc_cal_value(unsigned char*data_value,unsigned char data_length)
{
    int i;
    unsigned int crc_value=0xffff;
    while(data_length-->0)
    {
        crc_value^=*data_value++;
        for(i=0;i<8;i++)
        {
            if(crc_value&0x0001)
                crc_value=(crc_value>>1)^0xa001;
            else
                crc_value=crc_value>>1;
        }
    }
    return(crc_value);
}
```

В лестничной логике КСМ используется метод табличного просмотра для расчета значения CRC в соответствии с содержимым кадра. Его программа проста, вычисления выполняются быстро, но занимаемое пространство постоянного запоминающего блока (ПЗУ) велико. Используйте эту программу с осторожностью в сценариях, где к программам есть требования по пространству.

## 10.4 Код команды RTU и коммуникационные данные

### 10.4.1 Код команды 03H, чтение N слов (непрерывно до 16 слов)

Код команды 03H используется главным блоком для считывания данных с ПЧ. Количество считываемых данных зависит от «количества данных» в команде. Максимально может быть считано 16 фрагментов данных. Адреса считываемых параметров должны быть смежными. Каждый фрагмент данных занимает 2 байта, то есть одно слово. Формат команды представлен с использованием шестнадцатеричной системы (число, за которым следует «H», обозначает шестнадцатеричное значение). Одно шестнадцатеричное значение занимает один байт.

Команда 03H используется для считывания информации, включая параметры и состояние работы ПЧ.

Например, начиная с адреса данных 0004H, для чтения двух смежных фрагментов данных (то есть для чтения контента с адресов данных 0004H и 0005H) структуры кадров описаны ниже.

Команда главного блока RTU (от главного блока к ПЧ)

START (СТАРТ)	T1-T2-T3-T4 (временной интервал с минимальной длиной 3,5 байта)
ADDR (адрес)	01H
CMD (код команды)	03H
Старшие биты начального адреса	00H
Младшие биты начального адреса	04H
Старшие биты подсчета данных	00H
Младшие биты подсчета данных	02H
Младшие биты CRC	85H
Старшие биты CRC	CAH
END (КОНЕЦ)	T1-T2-T3-T4 (временной интервал с минимальной длиной 3,5 байта)

«START» и «END» представляют собой «T1-T2-T3-T4 (временной интервал с минимальной длиной 3,5 байта)», указывая на то, что перед выполнением по связи RS485 должен сохраняться временной интервал с минимальной длиной 3,5 байта. Временной интервал используется для того, чтобы отличить одно сообщение от другого, т.е. чтобы два сообщения не рассматривались как одно.

«ADDR» равен «01H» и указывает на то, что команда отправляется на ПЧ с адресом 01H. Информация ADDR занимает один байт.

«CMD» – это «03H» и указывает на то, что команда используется для чтения данных с ПЧ. Информация CMD занимает один байт.

«Начальный адрес» означает, что чтение данных начинается с этого адреса. Он занимает два байта, причем MSB (младший значащий байт) находится слева, а LSB (старший значащий байт) – справа.

Количество данных указывает на количество данных, которые необходимо считывать (единица измерения: слово). «Начальный адрес» – «0004H», а «Количество данных» – 0002H, а это означает, что данные должны быть считаны с адресов данных 0004H и 0005H. Проверка CRC занимает два байта, причем LSB (Младший значащий байт) находится слева, а MSB (Старший значащий байт) – справа.

Проверка CRC занимает два байта, причем LSB (Младший значащий байт) находится слева, а MSB – справа (Старший значащий байт).

Ответ подчиненного блока RTU (от ПЧ к главному устройству)

START (СТАРТ)	T1-T2-T3-T4 (временной интервал с минимальной длиной 3,5 байта)
ADDR	01H
CMD	03H
Количество байтов	04H
Старшие биты в 0004H	13H
Младшие биты в 0004H	88H
Старшие биты в 0005H	00H
Младшие биты в 0005H	00H
Младшие биты CRC	7EH
Старшие биты CRC	9DH
END (КОНЕЦ)	T1-T2-T3-T4 (временной интервал с минимальной длиной 3,5 байта)

Определение информации ответа описывается следующим образом:

ADDR – это «01H», что указывает на то, что сообщение отправлено от ПЧ, адрес которого равен 01H. Информация ADDR занимает один байт.

«CMD» – это «03H» и указывает на то, что сообщение является ответом ПЧ на команду 03H от главного устройства для чтения данных. Информация CMD занимает один байт.

«Количество байтов» указывает на количество байтов между байтом (не включено) и байтом CRC (не включено). Значение «04» указывает на наличие четырех байтов данных между «Количество байтов» и «CRC LSB», то есть «Старшие биты в 0004H», «Младшие биты в 0004H», «Старшие биты в 0005H» и «Младшие биты в 0005H».

Часть данных содержит два байта, причем MSB (Младший значащий байт) находится слева, а LSB (Старший значащий байт) – справа. Судя по ответу, данные в 0004H – 1388H, а в 0005H – 0000H.

Проверка CRC занимает два байта, младшие биты слева, а старшие – справа.

#### 10.4.2 Код команды 06H, запись слова

Эта команда используется главным блоком для записи данных в ПЧ. Одна команда может быть использована для записи только одного фрагмента данных. Она служит для изменения параметров и режима работы ПЧ.

Структура записи кадра от 5000 (1388H) до 0004H ПЧ с адресом 02H описана ниже.

Команда главного блока RTU (от главного блока к ПЧ)

START (СТАРТ)	T1-T2-T3-T4 (временной интервал с минимальной длиной 3,5 байта)
ADDR	02H
CMD	06H
Старшие биты адреса записи данных	00H
Младшие биты адреса записи данных	04H
Старшие биты данных, подлежащих записи	13H
Младшие биты данных, подлежащих записи	88H
Младшие биты CRC	C5H
Старшие биты CRC	6EH
END (КОНЕЦ)	T1-T2-T3-T4 (временной интервал с минимальной длиной 3,5 байта)

Ответ подчиненного блока RTU (от ПЧ к главному устройству)

START (СТАРТ)	T1-T2-T3-T4 (временной интервал с минимальной длиной 3,5 байта)
ADDR	02H
CMD	06H
Старшие биты адреса записи данных	00H
Младшие биты адреса записи данных	04H
Старшие биты содержимого данных	13H
Младшие биты содержимого данных	88H
Младшие биты CRC	C5H
Старшие биты CRC	6EH
END (КОНЕЦ)	T1-T2-T3-T4 (временной интервал с минимальной длиной 3,5 байта)

Примечание: В разделах 10.4.1 и 10.4.2 в основном описаны форматы команд. Подробное применение см. в разделе 10.4.8.

#### 10.4.3 Код команды 08H, диагностика

Описание кода подфункции:

Код подфункции	Описание
0000	Возвращаемые данные на основе запросов

Например, для запроса информации об обнаружении цепи преобразователя частоты (ПЧ), адрес которого 01H, строки запроса и возврата одинаковы, а формат описывается следующим образом.

Команда главного блока RTU:

START (СТАРТ)	T1-T2-T3-T4 (временной интервал с минимальной длиной 3,5 байта)
ADDR	01H
CMD	08H
Старшие биты кода подфункции	00H
Младшие биты кода подфункции	00H
Старшие биты содержимого данных	12H
Младшие биты содержимого данных	ABH
Младшие биты CRC CHK	ADH
Старшие биты CRC CHK	14H
END (КОНЕЦ)	T1-T2-T3-T4 (временной интервал с минимальной длиной 3,5 байта)

Ответ подчиненного блока RTU:

START (СТАРТ)	T1-T2-T3-T4 (временной интервал с минимальной длиной 3,5 байта)
ADDR	01H
CMD	08H
Старшие биты кода подфункции	00H
Младшие биты кода подфункции	00H
Старшие биты содержимого данных	12H
Младшие биты содержимого данных	ABH
Младшие биты CRC CHK	ADH
Старшие биты CRC CHK	14H
END (КОНЕЦ)	T1-T2-T3-T4 (временной интервал с минимальной длиной 3,5 байта)

**10.4.4 Код команды 10H, непрерывная запись**

Код команды 10H используется главным блоком для записи данных в ПЧ. Количество записываемых данных определяется параметром «Data quantity» (количество данных), и можно записать максимум 16 фрагментов данных.

Например, для записи 5000 (1388H) и 50 (0032H) соответственно в 0004H и 0005H ПЧ, адрес подчиненного блока которого 02H, структура кадра выглядит следующим образом.

Команда главного блока RTU (от главного блока к ПЧ)

START (СТАРТ)	T1-T2-T3-T4 (временной интервал с минимальной длиной 3,5 байта)
ADDR	02H
CMD	10H
Старшие биты адреса записи данных	00H
Младшие биты адреса записи данных	04H
Старшие биты подсчета данных	00H
Младшие биты подсчета данных	02H
Количество байтов	04H
Старшие биты в 0004H	13H
Младшие биты в 0004H	88H
Старшие биты в 0005H	00H
Младшие биты в 0005H	32H
Младшие биты CRC	C5H
Старшие биты CRC	6EH
END (КОНЕЦ)	T1-T2-T3-T4 (временной интервал с минимальной длиной 3,5 байта)

Ответ подчиненного блока RTU (от ПЧ к главному устройству)

START (СТАРТ)	T1-T2-T3-T4 (временной интервал с минимальной длиной 3,5 байта)
ADDR	02H
CMD	10H
Старшие биты адреса записи данных	00H
Младшие биты адреса записи данных	04H
Старшие биты подсчета данных	00H
Младшие биты подсчета данных	02H
Младшие биты CRC	C5H
Старшие биты CRC	6EH
END (КОНЕЦ)	T1-T2-T3-T4 (временной интервал с минимальной длиной 3,5 байта)

**10.4.5 Определение адреса данных**

В этом разделе описывается определение адресов данных связи. Адреса используются для управления работой, получения информации о состоянии и настройки соответствующих параметров функции ПЧ.

**10.4.5.1 Правила формата адреса кода функции**

Адрес функционального кода состоит из двух байтов, со старшими битами слева и младшими битами справа. Старшие биты находятся в диапазоне от 00 до ffH, младшие биты также находятся в диапазоне от 00 до ffH. Старшие биты – это шестнадцатеричная форма номера группы перед точкой, а младшие биты – это номер после точки.

В качестве примера возьмем P05.06: Номер группы – 05, то есть старшие биты адреса параметра – это шестнадцатеричная форма 05; а число за точкой – 06, то есть младшие биты – это шестнадцатеричная форма 06. Таким образом, адрес кода функции в шестнадцатеричной форме равен 0506H. Например, адрес параметра P10.01 – 0A01H.

Код функции	Название	Описание	Диапазон настройки	Значение по умолчанию	Изменение параметра
P10.00	Режим простого ПЛК	0: Останов после однократного прогона 1: Продолжение работы с конечным значением после однократного прогона 2: Циклическая работа	0-2	0	○
P10.01	Выбор памяти простого ПЛК	0: Не запоминать при отключении питания 1: Запоминать при отключении питания	0-1	0	○

**Примечания:**

- Параметры в группе P99 устанавливаются производителем, их нельзя прочитать или Изменить параметра. Некоторые параметры нельзя изменить во время работы ПЧ; некоторые невозможно изменить независимо от статуса ПЧ. Обратите внимание на диапазон настройки, единицу измерения и описание параметра при его изменении.
- Срок службы электрически стираемой программируемой постоянной памяти (ЭСППЗУ/EEPROM) может сократиться, если она часто используется для хранения данных. Некоторые функциональные коды не нужно сохранять во время связи. Требования приложения можно удовлетворить, изменив значение встроенной ОЗУ, то есть изменив старший бит соответствующего функционального кода с 0 на 1. Например, если P00.07 не нужно хранить в EEPROM, достаточно изменить значение в ОЗУ, то есть установить адрес 8007H. Этот адрес можно использовать только для записи данных во встроенное ОЗУ, и он недействителен при использовании для считывания данных.

**10.4.5.2 Описание других функциональных адресов Modbus**

Помимо изменения параметров ПЧ, главное устройство также может управлять ПЧ, например, запускать и останавливать его, а также отслеживать рабочее состояние ПЧ. В следующей таблице описаны другие функциональные параметры.

Функция	Адрес	Описание данных	R/W (Считывание /Запись)
Команда управления на основе связи	2000H	0001H: Движение вперед	R/W (Считывание/ Запись)
		0002H: Движение назад	
		0003H: Толчковое движение вперед	
		0004H: Толчковое движение назад	
		0005H: Останов	
		0006H: Движение по инерции для останова (в аварийной ситуации)	
		0007H: Сброс неисправности	
		0008H: Частое повторное замыкание цепи для остановки	

Функция	Адрес	Описание данных	R/W (Считывание /Запись)
Адрес настройки на основе связи	2001H	Установка частоты на основе связи (0-Fmax; единица измерения: 0,01 Гц)	R/W (Считывание/ Запись)
	2002H	ПИД-управление (0-1000, при котором 1000 соответствует 100,0%)	
	2003H	Обратная связь ПИД (0-1000, где 1000 соответствует 100,0%)	R/W (Считывание/ Запись)
	2004H	Настройка крутящего момента (-3000 – 3000, где 1000 соответствует 100,0 % ном. тока двигателя)	R/W (Считывание/ Запись)
	2005H	Настройка верхнего предела частоты вращения вперед (0-Fmax; единица измерения: 0,01 Гц)	R/W (Считывание/ Запись)
	2006H	Настройка верхнего предела частоты вращения в обратном направлении (0-Fmax; единица измерения: 0,01 Гц)	R/W (Считывание/ Запись)
	2007H	Верхний предел электродвижущего момента (0-3000, 1000 соответствует 100,0% ном. тока двигателя)	R/W (Считывание/ Запись)
	2008H	Верхний предел тормозного момента. (0-3000, где 1000 соответствует 100,0 % ном. тока ПЧ)	R/W (Считывание/ Запись)
	2009H	Специальный CW Bit0-1=00: Двигатель 1 =01: Двигатель 2 Bit2=1: Включить переключение управления скоростью/моментом =0: Отключить переключение управления скоростью/крутящим моментом Bit3=1: Очистить данные о потреблении электроэнергии =0: Сохранить данные о потреблении электроэнергии Bit4=1: Включить предварительное возбуждение =0: Отключить предварительное возбуждение Bit5=1: Включить торможение постоянным током =0: Отключить торможение постоянным током	R/W (Считывание/ Запись)
	200AH	Команда виртуальных входных клемм (0x000- 0x3FF) Соответствует S8/S7/S6/S5/HDIB/HDIA/S4/S3/S2/S1	R/W (Считывание/ Запись)
200BH	Команда виртуальных выходных клемм (0x00-0x0F) Соответствует местным RO2/RO1/HDO/Y1	R/W (Считывание/ Запись)	



Функция	Адрес	Описание данных	R/W (Считывание /Запись)
	200CH	Установка напряжения (используется, когда реализовано разделение V/F) (0-1000, 1000 соответствует 100,0 % номинального напряжения двигателя)	R/W (Считывание/Запись)
	200DH	Настройка АО 1 (-1000 – 1000, где 1000 соответствует 100,0 %)	R/W (Считывание/Запись)
	200EH	Настройка АО 2 (-1000 – 1000, где 1000 соответствует 100,0 %)	R/W (Считывание/Запись)
Слово состояния 1 ПЧ	2100H	0001H: Движение вперед	R
		0002H: Обратный ход	
		0003H: Остановлен	
		0004H: Неисправен	
		0005H: POFf	
		0006H: Предварительное возбуждение	
Слово состояния 2 ПЧ	2101H	Bit0: =0: Не готов к запуску =1: Готов к запуску Bit1-2=00: Двигатель 1 =01: Двигатель 2 Bit3: =0: AM =1: SM Bit4=0: Предупреждение о перегрузке отсутствует =1: Предварител. сигнализация о перегрузке Bit5–Bit6=00: Управление с панели оператора =01: Терминальное управление =10: Управления на основе связи Bit7: Зарезервировано Bit8=0: Управление скоростью =1: Управление крутящим моментом Bit9=0: Без управления положением =1: Управление положением Bit10–Bit11 =0: Вектор 0 = 1: Вектор 1 =2: Вектор замкнутого контура =3: Пространственный вектор напряж.	R
Код неисправн. ПЧ	2102H	См. описание типов неисправностей	R
Идентификац. код ПЧ	2103H	GD350-----0x01A0	R
Рабочая частота	3000H	0–Fmax (ед. измерения: 0,01 Гц)	Совместимость с коммуникац. адресами CHF100A и CHV100
Заданная частота	3001H	0–Fmax (ед. измерения: 0,01 Гц)	
Напряжение на шине	3002H	0,0–2000,0 В (ед. измерения: 0,1 В)	

Функция	Адрес	Описание данных	R/W (Считывание /Запись)																												
Выходное напряжение	3003H	0-1200 В (ед. измерения: 1 В)	R																												
Выходной ток	3004H	0,0-3000,0 А (ед. измерения: 0,1 А)	R																												
Скорость вращения	3005H	0-65535 (ед. измерения: 1 об./мин)	R																												
Выходная мощность	3006H	-300,0-300,0 % (ед. измерения: 0,1 %)	R																												
Выходной крутящий момент	3007H	-250,0-250,0% (ед. измерения: 0,1 %)	R																												
Настройка замкнутого контура	3008H	-100,0-100,0% (ед. измерения: 0,1 %)	R																												
Замкнутая обратная связь	3009H	-100,0-100,0% (ед. измерения: 0,1 %)	R																												
Состояние входа	300AH	0000-FFF	R																												
		<table border="1"> <tr> <td>bit11</td><td>bit10</td><td>bit9</td><td>bit8</td><td>bit7</td><td>bit6</td> </tr> <tr> <td>S8</td><td>S7</td><td>S6</td><td>S5</td><td>/</td><td>/</td> </tr> <tr> <td>bit5</td><td>bit4</td><td>bit3</td><td>bit2</td><td>bit1</td><td>bit0</td> </tr> <tr> <td>HDIB</td><td>HDIA</td><td>S4</td><td>S3</td><td>S2</td><td>S1</td> </tr> </table>		bit11	bit10	bit9	bit8	bit7	bit6	S8	S7	S6	S5	/	/	bit5	bit4	bit3	bit2	bit1	bit0	HDIB	HDIA	S4	S3	S2	S1				
		bit11		bit10	bit9	bit8	bit7	bit6																							
		S8		S7	S6	S5	/	/																							
bit5	bit4	bit3	bit2	bit1	bit0																										
HDIB	HDIA	S4	S3	S2	S1																										
Состояние выхода	300BH	000-1FFF	R																												
		<table border="1"> <tr> <td>bit13</td><td>bit12</td><td>bit11</td><td>bit10</td><td>bit9</td><td>bit8</td><td>bit7</td> </tr> <tr> <td>/</td><td>RO4</td><td>RO3</td><td>/</td><td>/</td><td>Y2</td><td>/</td> </tr> <tr> <td>bit6</td><td>bit5</td><td>bit4</td><td>bit3</td><td>bit2</td><td>bit1</td><td>bit0</td> </tr> <tr> <td>/</td><td>/</td><td>/</td><td>RO2</td><td>RO1</td><td>HD O</td><td>Y1</td> </tr> </table>		bit13	bit12	bit11	bit10	bit9	bit8	bit7	/	RO4	RO3	/	/	Y2	/	bit6	bit5	bit4	bit3	bit2	bit1	bit0	/	/	/	RO2	RO1	HD O	Y1
		bit13		bit12	bit11	bit10	bit9	bit8	bit7																						
		/		RO4	RO3	/	/	Y2	/																						
bit6	bit5	bit4	bit3	bit2	bit1	bit0																									
/	/	/	RO2	RO1	HD O	Y1																									
Аналоговый вход 1	300CH	0,00-10,00 В (ед. измерения: 0,01 В)	R																												
Аналоговый вход 2	300DH	0,00-10,00 В (ед. измерения: 0,01 В)	R																												
Аналоговый вход 3	300EH	-10,00-10,00 В (ед. измерения: 0,01 В)	R																												
Аналоговый вход 4	300FH		R																												
Считывание входа высокоскорост. импульса HDIA	3010H	0,00-50,00 кГц (ед. измерения: 0,01 Гц)	R																												
Считывание входа высокоскорост. импульса HDIB	3011H		R																												

Функция	Адрес	Описание данных	R/W (Считывание /Запись)
Считывание фактического шага многокаскадной скорости	3012H	0-15	R
Значение наружной длины	3013H	0-65535	R
Внешнее счетное значение	3014H	0-65535	R
Настройка крутящего момента	3015H	-300,0 – 300,0 % (ед. измерения: 0,1 %)	R
Идентификационный код ПЧ	3016H		R
Код неисправности	5000H		R

Характеристики считывания/записи (R/W) указывают на возможность считывания и записи параметра функции. Например, Communication-based control command (Команда управления на основе связи) может быть записана, поэтому для управления ПЧ используется код команды 06H. Характеристика R указывает, что функциональный параметр можно только считывать, а W указывает, что функциональный параметр можно только записывать.

**Примечание:** Некоторые параметры в предыдущей таблице действительны только после их включения. Возьмите в качестве примера операции запуска и останова: вам необходимо установить «Канал рабочих команд» (P00.01) на «Связь», а «Канал рабочих команд связи» (P00.02) – на канал связи Modbus/Modbus TCP. Другой пример: при изменении «Настройки PID» необходимо установить «Источник задания PID» (P09.00) на связь Modbus/Modbus TCP.

В следующей таблице описаны правила кодирования кодов блоков (соответствующих идентификационному коду 2103H ПЧ).

8 старших бит	Значение	8 младших бит	Значение
01	GD	0x08	Векторный ПЧ GD35
		0x09	Векторный ПЧ GD35-H1
		0x0a	Векторный ПЧ GD300
		0xa0	Векторный ПЧ GD350

#### 10.4.6 Шкала полевой сети Fieldbus

В практических приложениях коммуникационные данные представлены в шестнадцатеричной форме, но шестнадцатеричные значения не могут представлять десятичные. Например, 50,12 Гц не может быть представлено в шестнадцатеричной форме. В таких случаях следует умножить 50,12 на 100, чтобы получить целое число 5012, и тогда 50,12 может быть представлено как 1394H в шестнадцатеричной форме (5012 в десятичной форме).

В процессе умножения нецелого числа на кратное для получения целого числа, кратное число называется шкалой полевой сети Fieldbus.

Масштаб полевой шины зависит от количества десятичных знаков в значении, указанном в «Подробном описании параметра» или «Значении по умолчанию». Если в значении имеется  $n$  десятичных знаков, масштаб полевой шины  $m$  равен  $10^n$  степени числа 10. Возьмите следующую таблицу в качестве примера, где  $m$  равно 10.

Код функции	Название	Описание	Диапазон настройки	Значение по умолчанию	Изменение параметра
P01.20	Задержка пробуждения от сна	0,0–3600,0 с (действительно, когда P01.19 = 2)	0,00-3600,0	0,0 с	○
P01.21	Выбор перезапуска при отключении питания	0: Отключить перезагрузку 1: Включить перезагрузку	0-1	0	○

Значение, указанное в «Диапазоне настройки» или «По умолчанию», содержит один десятичный разряд, поэтому масштаб полевой шины равен 10. Если значение, полученное высшим компьютером, равно 50, значение «Задержка пробуждения от сна» ПЧ равно 5,0 ( $5,0 = 50/10$ ).

Чтобы установить «Wake-up-from-sleep delay» (задержка пробуждения ото сна) на 5,0 с через связь Modbus/Modbus TCP, необходимо сначала умножить 5,0 на 10 в соответствии со шкалой, чтобы получить целое число 50, то есть 32H в шестнадцатеричной форме, а затем отправить следующую команду записи:

**01**      **06**      **01 14**      **00 32**      **49 E7**  
 ЧРП      Команда      Адрес      Данные      CRC  
 параметра      записи      параметра      параметра

После получения команды ПЧ преобразует 50 в 5,0 по шкале сети Fieldbus, а затем устанавливает Wake-up-from-sleep delay (Задержка пробуждения от сна) на 5,0 с. Рассмотрим другой пример. После того как высший компьютер отправляет команду считывания параметра «Wake-up-from-sleep delay» (Задержка пробуждения от сна), главный блок получает следующий ответ от ПЧ:

**01**      **03**      **02**      **00 32**      **39 91**  
 ЧРП      Команда      2-байтовые      Адрес      CRC  
 параметра      записи      параметра      Параметра

Данные параметра равны 0032H, то есть 50, и, следовательно, получается 5,0 на основании масштаба полевой шины ( $50/10=5,0$ ). В этом случае главный блок определяет, что «Wake-up-from-sleep delay» (задержка пробуждения от сна) составляет 5,0 с.

**10.4.7 Реакция на сообщение об ошибке**

При управлении на основе связи могут возникать ошибки в работе. Например, некоторые параметры могут быть только считаны, а команда записи отправлена. В этом случае ПЧ возвращает ответное сообщение об ошибке.

Ответы на сообщения об ошибках передаются от ПЧ к главному блоку. В следующей таблице приведены коды и определения ответов на сообщения об ошибках.

Код	Название	Определение
01H	Недопустимая команда	Код команды, полученный вышеустановленным компьютером, не может быть выполнен. Возможные причины следующие: - Код функции применим только на новых блоках и не реализован на данном блоке - Подчиненное устройство находится в состоянии ошибки при обработке этого запроса
02H	Неверный адрес данных	Для ПЧ адрес данных в запросе вышеустановленного компьютера недопустим. В частности, комбинация адреса регистра и количества отправляемых байтов недопустима
03H	Недопустимое значение данных	Полученная область данных содержит недопустимое значение. Это значение указывает на ошибку остальной структуры в комбинированном запросе <b>Примечание:</b> Это не означает, что элемент данных, переданный для хранения в регистре, содержит неожиданное для программы значение.
04H	Сбой операции	Параметр установлен в недопустимое значение в операции записи. Например, нельзя повторно задать входную клемму функции
05H	Неверный пароль	Пароль, введенный в адрес проверки пароля, отличается от пароля, установленного в P07.00
06H	Неправильный кадр данных	Кадр данных, отправленный с вышеустановленного компьютера, имеет неправильную длину, или в формате RTU значение контрольного бита CRC не совпадает со значением CRC, вычисленным нижеустановленным компьютером
07H	Параметр только для чтения	Параметр, изменяемый в операции записи вышеустановленного компьютера, является параметром только для чтения
08H	Параметр не может быть изменен в процессе работы	Параметр, изменяемый в операции записи вышеустановленного компьютера, не может быть изменен во время работы ПЧ
09H	Защита паролем	Если высший компьютер не предоставляет правильный пароль для разблокировки системы с целью выполнения операции считывания или записи, отправляется сообщение об ошибке «System being locked» (система заблокирована)

При возврате ответа подчиненный блок использует домен (область) кода функции и адрес ошибки для индикации, является ли это нормальным ответом (нет ошибки) или ответом с исключением (возникла ошибка). При нормальном ответе подчиненный блок возвращает соответствующий код функции и адрес данных или код подфункции. При ответе типа «исключение» подчиненный блок возвращает код, равный нормальному коду, но первый бит равен логической 1.

Например, если главный блок посылает подчиненному сообщение запроса на считывание группы адресных данных кода функции, то генерируется следующий код:

0 0 0 0 0 0 1 1 (03H в шестнадцатеричной форме)

Для нормального ответа возвращается тот же код.

Для ответа исключения возвращается следующий код:

1 0 0 0 0 0 1 1 (83H в шестнадцатеричной форме)

В дополнение к модификации кода, подчиненный блок возвращает байт кода исключения, который описывает причину исключения. После получения ответа с исключением типичная обработка главного блока заключается в повторной отправке сообщения запроса или модификации команды на основе информации о неисправности. Например, чтобы установить «Канал рабочих команд» (P00.01, адрес параметра 0001H) ПЧ с адресом от 01H до 03, команда выглядит следующим образом:

<b><u>01</u></b>	<b><u>06</u></b>	<b><u>00 01</u></b>	<b><u>00 03</u></b>	<b><u>98 0B</u></b>
ЧРП	Команда	Адрес	Адрес	CRC
параметра	записи	параметра	параметра	

Однако «Канал команды выполнения» варьируется от 0 до 2. Значение 3 выходит за пределы диапазона настройки. В этом случае ПЧ возвращает ответ на сообщение об ошибке, как показано ниже:

<b><u>01</u></b>	<b><u>86</u></b>	<b><u>04</u></b>	<b><u>43 A3</u></b>
ЧРП	Код ответа	Код	CRC
параметра	исключения	ошибки	

Код ответа с исключением 86H (генерируется на основе старшего бита «1» команды записи 06H) указывает на то, что это ответ с исключением на команду записи (06H). Код ошибки – 04H, что означает «Сбой операции».

#### 10.4.8 Примеры операций чтения/записи

Форматы команд считывания и записи см. в разделах 10.4.1 и 10.4.2.

##### 10.4.8.1 Примеры команды чтения 03H

Пример 1: Чтение слова состояния 1 ПЧ, адрес которого 01H. Из таблицы других функциональных параметров видно, что адрес параметра слова состояния 1 ПЧ равен 2100H.

Команда считывания, передаваемая на ПЧ, выглядит следующим образом:

<b><u>01</u></b>	<b><u>03</u></b>	<b><u>21 00</u></b>	<b><u>00 01</u></b>	<b><u>8E 36</u></b>
ЧРП	Команда	Адрес	Количество	CRC
параметра	записи	параметра	данных	

Предположим, что будет получен следующий ответ:

<b><u>01</u></b>	<b><u>03</u></b>	<b><u>02</u></b>	<b><u>00 03</u></b>	<b><u>F8 45</u></b>
ЧРП	Команда	Количество	Содержание	CRC
параметра	записи	байтов	данных	

Содержание данных, возвращаемых ПЧ – 0003H, что указывает на то, что ПЧ находится в остановленном состоянии.

Пример 2: Просмотр информации о ПЧ с адресом 03H, включая «Тип текущей неисправности» (P07.27) – «Тип последних четырех неисправностей» (P07.32), из которых адреса параметров – от 071BH до 0720H (6 последовательных адресов параметров, начиная с 071BH).

Команда, передаваемая на ПЧ, выглядит следующим образом:

**03**      **03**      **07 1B**      **00 06**      **B5 59**  
 ЧРП      Команда      Адрес      Всего 6 параметров      CRC  
 параметра      записи      параметра

Предположим, что будет получен следующий ответ:

**03 03 0C 00 23 00 23 00 23 00 23 00 23 00 23 00 23 5F D2**  
 ЧРП      Команда      Количество      Тип текущей      Тип последней      Тип последней      Тип последней      Тип последней      Тип последней      Тип последней      Тип последней      CRC  
 параметра      записи      байтов      неисправности      неисправности      неисправности      неисправности      неисправности      неисправности      неисправности

По возвращенным данным, все типы неисправности 0023H, то есть 35 в десятичном виде, что означает неисправность нарушения регулировки (Sto).

#### 10.4.8.2 Запись примеров команды 06H

Пример 1: Установите ПЧ, адрес которого 03H, в режим прямого хода. Согласно таблице других параметров функций, адрес команды управления на основе связи равен 2000H, а 0001H означает движение вперед, как показано на следующем рисунке.

Функция	Адрес	Описание данных	R/W (Считывание/Запись)
Команда управления на основе связи	2000H	0001H: Движение вперед	R/W (Считывание/Запись)
		0002H: Движение назад	
		0003H: Толчковое движение вперед	
		0004H: Толчковое движение назад	
		0005H: Останов	
		0006H: Движение по инерции для останова (в аварийной ситуации)	
		0007H: Сброс неисправности	
		0008H: Частое повторное замыкание цепи для останова	

Команда, передаваемая главным устройством, выглядит следующим образом:

**03**      **06**      **20 00**      **00 01**      **42 28**  
 ЧРП      Команда      Адрес      Движение      CRC  
 параметра      записи      параметра      вперед

Если операция выполнена успешно, возвращается следующий ответ (аналогичный команде, переданной главным устройством):

**03**      **06**      **20 00**      **00 01**      **42 28**  
 ЧРП      Команда      Адрес      Движение      CRC  
 параметра      записи      параметра      вперед

Пример 2: Установите макс. выходную частоту до 100 Гц для ПЧ с адресом 03H.

Код функции	Название	Описание	Диапазон настройки	Значение по умолчанию	Изменение параметра
P00.03	Макс. выходная частота	P00.04–600.00H (400,00 Гц)	100,00-600,00	50,00 Гц	©

В соответствии с числом десятичных знаков масштаб полевой шины «Макс. выходная частота» (P00.03) равен 100. Умножьте 100 Гц на 100. Получается значение 10000, а это 2710H в шестнадцатеричном виде.

Команда, передаваемая главным устройством, выглядит следующим образом:

**03**                      **06**                      **00 03**                      **27 10**                      **62 14**  
 ЧРП                      Команда                      Адрес                      Данные                      CRC  
 параметра                      записи                      параметра                      параметра                     

Если операция выполнена успешно, возвращается следующий ответ (аналогичный команде, переданной главным устройством):

**03**                      **06**                      **00 03**                      **27 10**                      **62 14**  
 ЧРП                      Команда                      Адрес                      Данные                      CRC  
 параметра                      записи                      параметра                      параметра                     

**Примечание:** В предыдущем описании команд пробелы добавляются к команде только для пояснения. В практических приложениях никаких пробелов в командах не требуются.

#### 10.4.8.3 Пример непрерывной записи команды 10H

Пример 1: Установите ПЧ, адрес которого 01H, в режим прямого хода с частотой 10 Гц. Согласно таблице других функциональных параметров, адрес Communication-based control command (Команда управления на основе связи) – 2000H, 0001H означает движение вперед, а адрес Communication-based value setting (Установка значения на основе связи) – 2001H, как показано на следующем рисунке. 10 Гц – это 03E8H в шестнадцатеричной форме.

Функция	Адрес	Описание данных	R/W (Считывание/Запись)
Команда управления на основе связи	2000H	0001H: Движение вперед	R/W (Считывание/Запись)
		0002H: Движение назад	
		0003H: Толчковое движение вперед	
		0004H: Толчковое движение назад	
		0005H: Останов	
		0006H: Движение по инерции для останова (в аварийной ситуации)	
		0007H: Сброс неисправности	
		0008H: Частое повторное замыкание цепи для остановки	
Адрес настройки на основе связи	2001H	Установка частоты на основе связи (0-Fmax; единица измерения: 0,01 Гц)	R/W (Считывание/Запись)
	2002H	ПИД-управление (0-1000, при котором 1000 соответствует 100,0%)	

В реальной работе установите P00.01 на 2 и P00.06 на 8.



Команда, передаваемая главным устройством, выглядит следующим образом:

**01**    **10**    **20 00**    **00 02**    **04**    **00 01**    **03 E8**    **3B 10**  
 ЧРП    Команда    Адрес    Количество    Количество    Движение    10 Гц    CRC  
 параметра непрерывной    непрерывной    параметра    параметров    байтов    вперед

Если операция выполнена успешно, возвращается следующий ответ:

**01**    **10**    **20 00**    **00 02**    **4A 08**  
 ЧРП    Команда    Адрес    Количество    CRC  
 параметра непрерывной    непрерывной    параметра    параметров

Пример 2: Установите «Acceleration time (время ускорения) ПЧ с адресом 01H на 10 с, а «Deceleration time» (время замедления) на 20 с.

P00.11	Время ускорения (ACC) 1	Диапазон настройки P00.11, P00.12: 0,0-3600,0 с	Зависит от модели	○
P00.12	Время замедления (DEC) 1		Зависит от модели	○

Адрес P00.11 – это 000B, 10 с – это 0064H в шестнадцатеричной форме, а 20 с – это 00C8H в шестнадцатеричной форме.

Команда, передаваемая главным устройством, выглядит следующим образом:

**01**    **10**    **00 0B**    **00 02**    **04**    **00 64**    **00 C8**    **F2 55**  
 ЧРП    Команда    Адрес    Количество    Количество    10 с    20 с    CRC  
 параметра непрерывной    непрерывной    параметра    параметров    байтов

Если операция выполнена успешно, возвращается следующий ответ:

**01**    **10**    **00 0B**    **00 02**    **30 0A**  
 ЧРП    Команда    Адрес    Количество    CRC  
 параметра непрерывной    непрерывной    параметра    параметров

**Примечание:** В предыдущем описании команд пробелы добавляются к команде только для пояснения. В практических приложениях никаких пробелов в командах не требуются.

#### 10.4.8.4 Пример ввода в эксплуатацию связи Modbus/Modbus TCP

В качестве главного контроллера используется ПК, для преобразования сигнала используется конвертер RS232-RS485, и последовательный порт ПК, используемый конвертером, – COM1 (порт RS232). Программное обеспечение для ввода в эксплуатацию вышеустановленного компьютера – это помощник ввода в эксплуатацию последовательного порта ComMix, который можно загрузить из Интернета. Загрузите версию, которая может автоматически выполнять функцию проверки CRC.

На следующем рисунке показан интерфейс Commix.



Сначала настройте последовательный порт на **COM1**. Затем задайте скорость передачи данных в соответствии с P14.01. Биты данных, контрольные биты и конечные биты должны быть установлены в соответствии с P14.02. Если выбран режим RTU, необходимо выбрать шестнадцатеричную форму **Input HEX**. Чтобы настроить программу на автоматическое выполнение функции CRC, необходимо выбрать **ModbusRTU**, выбрать **CRC16 (MODBU SRTU)** и установить начальный байт на **1**. После включения функции автоматической проверки CRC не вводите информацию CRC в команды. В противном случае могут возникнуть ошибки команды из-за повторной проверки CRC. Команда ввода в эксплуатацию для установки ПЧ с адресом 03H для работы вперед выглядит следующим образом:

<b><u>03</u></b>	<b><u>06</u></b>	<b><u>20 00</u></b>	<b><u>00 01</u></b>	<b><u>42 28</u></b>
ЧРП	Команда	Адрес	Движение	CRC
параметра	записи	параметра	вперед	

**Примечание:**

- Установите адрес (P14.00) ПЧ на 03.
- Установите «Канал рабочих команд» (P00.01) на «Связь», «Канал рабочих команд» (P00.02) на канал связи Modbus/Modbus TCP.
- Нажмите **Send** (Отправить). Если конфигурация и настройки линии верны, то ответ, передаваемый ПЧ, принимается следующим образом:

<b><u>03</u></b>	<b><u>06</u></b>	<b><u>20 00</u></b>	<b><u>00 01</u></b>	<b><u>42 28</u></b>
ЧРП	Команда	Адрес	Движение	CRC
параметра	записи	параметра	вперед	

**10.4.9 Общие неисправности связи**

К общим ошибкам связи относятся следующие:

- Ответ не получен.
- ПЧ возвращает ответ с исключением.

Возможные причины отсутствия ответа следующие:

- Неправильно настроен последовательный порт. Например, ПЧ использует последовательный порт COM1, но для связи выбран COM2.
- Установки скоростей передачи данных, битов данных, конечных битов и контрольных битов не соответствуют настройкам, установленным на ПЧ.
- Положительный (+) и отрицательный (-) полюсы шины RS485 подключены в обратном порядке.
- Резистор, подключенный к клеммам 485 на клеммной колодке ПЧ, настроен неправильно.

## 11 Модуль CW и SW для портовых кранов

Биты слова управления (CW) и слова состояния (SW) для портовых кранов в протоколах CANopen, PROFIBUS, PROFINET и EtherNet IP назначены на определенные функции или состояния. При выборе стандартных CW и SW такого соответствия нет. Вы можете выбрать CW и SW, специально предназначенные для портовых кранов, или стандартные CW и SW в зависимости от ваших требований.

Код функции	Название	Описание	Настройка
P16.72	Выбор CW и SW	0-1 0: Стандартные CW и SW 1: CW и SW для портовых кранов	1

### 11.1 CW для портовых кранов

Бит	Название	Значение	Состояние/описание
0	БАЙТ КОМАНДЫ Команда управления на основе связи	1	Движение вперед
1		1	Движение назад
2		1	Толчковое движение вперед
3		1	Толчковое движение назад
4		1	Замедление до останова
5		1	Аварийный останов
6		1	Сброс неисправности
7		1	Включение работы
8	Включение синхронизации крюка (зарезервировано)	1	Включение
		0	Выключение
9-10	ВЫБОР ГРУППЫ ДВИГАТЕЛЕЙ	00	ВЫБОР ГРУППЫ ДВИГАТЕЛЕЙ 1
		01	ВЫБОР ГРУППЫ ДВИГАТЕЛЕЙ 2
		02	ВЫБОР ГРУППЫ ДВИГАТЕЛЕЙ 3
		03	ВЫБОР ГРУППЫ ДВИГАТЕЛЕЙ 4
11	Переключение «крутящий момент/скорость»	1	Переключиться на управление крутящим моментом
		0	Переключиться на управление скоростью
12	Внешняя неисправность	1	Внешняя неисправность
13	ПРЕДВАРИТЕЛЬНОЕ ВОЗБУЖДЕНИЕ	1	Включение
		0	Выключение
14	Настройка ограничения крутящего момента (зарезервировано)	1	Действительный
		0	Недействительный
15	Нулевой крутящий момент	1	Включение
		0	Выключение

**11.2 SW для портовых кранов**

Бит	Название	Значение	Состояние/описание
0	БАЙТ РАБОЧЕГО СТАТУСА	1	Движение вперед
1		1	Движение назад
2		1	Остановлен
3		1	Неисправность
4		1	Готов
5		1	Предварительное возбуждение
6		1	Тормоз замкнут
7		1	Предупреждение
8	Многоступенчатая скорость, статус клеммы	1	Многоступенчатая скорость, статус клеммы 1
9		1	Многоступенчатая скорость, статус клеммы 2
10		1	Многоступенчатая скорость, статус клеммы 3
11		1	Многоступенчатая скорость, статус клеммы 4
12-13	Обратная связь группы двигателей	0(0x00)	Обратная связь от двигателя 1
		1(0x01)	Обратная связь от двигателя 2
		2(0x10)	Обратная связь от двигателя 3
		3(0x11)	Обратная связь от двигателя 4 (зарезервировано)
14-15	Выбор режима работы	0(0x00)	Управление с панели оператора
		1(0x01)	Клеммное управление
		2(0x10)	Управление по связи
		3(0x11)	Зарезервировано

**11.3 Связь DP PZD по шине CANopen/PROFIBUS****Полученные параметры**

Код функции	Название	Описание
P15.02	Полученный PZD2	0: Выключение
P15.03	Полученный PZD3	1: Заданная частота (0-Fmax (Ед. измерения: 0,01 Гц))
		2: ПИД-управление (-1000-1000, при котором 1000 соответствует 100,0%)
P15.04	Полученный PZD4	3: Обратная связь ПИД (-1000-1000, где 1000 соответствует 100,0%)
		4: Настройка крутящего момента (-3000+3000, в котором 1000 соответствует 100,0% номинального тока двигателя)
P15.05	Полученный PZD5	5: Установка верхнего предела рабочей частоты вперед (0-Fmax, ед.: 0,01 Гц)
		6: Установка верхнего предела рабочей частоты назад (0-Fmax, ед.: 0,01 Гц)

Код функции	Название	Описание
P15.06	Полученный PZD6	7: Верхний предел электродвижущего момента (0-3000, где 1000 соответствует 100,0% номинального тока двигателя)
P15.07	Полученный PZD7	8: Верхний предел тормозного момента (0-3000, где 1000 соответствует 100% номинального тока двигателя)
P15.08	Полученный PZD8	9: Команда виртуальных входных клемм Диапазон: 0x0000-0x3FFF
P15.09	Полученный PZD9	(Соответствует последовательности S12/S11/S10/S9/S8/S7/S6/S5/HDIB/HDIA/S4/S3/S2/S1)
P15.10	Полученный PZD10	10: Команда виртуальных выходных клемм Диапазон: 0x00-0x0F (соответствует последовательности RO2/RO1/HDO/Y1)
P15.11	Полученный PZD11	11: Настройка напряжения (специально для разделения V/F) (0-1000, где 1000 соответствует 100% номинального напряжения двигателя)
P15.12	Полученный PZD12	12: Настройка выхода AO1 1 (-1000-+1000, где 1000 соответствует 100,0%) 13: Настройка выхода AO2 2 (-1000-+1000, где 1000 соответствует 100,0%) 14: Старший бит задания положения (со знаком) 15: Младший бит задания положения (без знака) 16: Старший бит обратной связи по положению (со знаком) 17: Младший бит обратной связи по положению (без знака) 18: Флаг установки обратной связи по положению (обратная связь по положению может быть установлена только после установки этого флага в 1, а затем в 0) 19-20: Зарезервировано 21: Нестандартная частота 22-25: Зарезервировано 26: Старшие биты опорного импульса энкодера 27: Младшие биты опорного энкодера 28-46: Зарезервировано 47: Время ускорения (0-1000 соответствует 0,0-100,0 с) 48: Время замедления (0-1000 соответствует 0,0-100,0 с) 49: Отображение функционального кода (PZD2 до PZD12 соответствуют P14.49 до P14.59)

Руководство по эксплуатации преобразователей частоты для кранов серии STV900H

При использовании импульсов энкодера параметры P20.15 должны использоваться вместе.

Код функции	Название	Описание	Настройка
P20.15	Режим измерения скорости	24: Импульсы поступают через CANopen или PROFIBUS-DP для измерения скорости.	2

Когда используется время ускорения/замедления (ACC/DEC), параметры P16.73 должны использоваться вместе.

Код функции	Название	Описание	Настройка
P16.73	Выбор заданного времени ускорения замедления «ACC/DEC» по связи	1: Связь PROFIBUS DP или CANopen	1

Для отображения функционального кода его необходимо использовать вместе с P14.48–P14.59.

Код функции	Название	Описание	Настройка
P14.48	Выбор канала для отображения между PZD и функциональными кодами	0x00–0x12 Разряд единиц: Канал для преобразования функциональных кодов в PZD 0: Зарезервировано 1: Группа P15 2: Группа P16 Разряд десятков: Функция сохранения при сбое питания 0: Выключение 1: Включение	0x12
P14.49	Сопоставленный код функции полученного PZD2	0x0000–0xFFFF	0x0000
P14.50	Сопоставленный код функции полученного PZD3	0x0000–0xFFFF	0x0000
P14.51	Сопоставленный код функции полученного PZD4	0x0000–0xFFFF	0x0000
P14.52	Сопоставленный код функции полученного PZD5	0x0000–0xFFFF	0x0000

Код функции	Название	Описание	Настройка
P14.53	Сопоставленный код функции полученного PZD6	0x0000–0xFFFF	0x0000
P14.54	Сопоставленный код функции полученного PZD7	0x0000–0xFFFF	0x0000
P14.55	Сопоставленный код функции полученного PZD8	0x0000–0xFFFF	0x0000
P14.56	Сопоставленный код функции полученного PZD9	0x0000–0xFFFF	0x0000
P14.57	Сопоставленный код функции полученного PZD10	0x0000–0xFFFF	0x0000
P14.58	Сопоставленный код функции полученного PZD11	0x0000–0xFFFF	0x0000
P14.59	Сопоставленный код функции полученного PZD12	0x0000–0xFFFF	0x0000

#### Отправленные параметры

Код функции	Название	Описание
P15.13	Отправлено PZD2	0: Выключение 1: Рабочая частота (x100, Гц)
P15.14	Отправлено PZD3	2: Заданная частота (x100, Гц) 3: Напряжение шины (x10, В)
P15.15	Отправлено PZD4	4: Выходное напряжение (x1, В) 5: Выходной ток (x10, А)
P15.16	Отправлено PZD5	6: Фактический выходной крутящий момент (x10, %) 7: Фактическая выходная мощность (x10,%)
P15.17	Отправлено PZD6	8: Рабочая скорость вращения (x1, об/мин) 9: Рабочая линейная скорость (x1, м/с)
P15.18	Отправлено PZD7	10: Линейно изменяющаяся опорная частота 11: Код неисправности
P15.19	Отправлено PZD8	12: Вход AI1 (* 100, В) 13: Вход AI2 (* 100, В)

Код функции	Название	Описание
P15.20	Отправлено PZD9	14: Вход AI3 (* 100, В) 15: Значение частоты HDIA (*100, кГц)
P15.21	Отправлено PZD10	16: Статус клеммного входа 17: Статус клеммного выхода
P15.22	Отправлено PZD11	18: Опорное значение ПИД-управления (x100, %) 19: Значение обратной связи ПИД-управления (x100, %)
P15.23	Отправлено PZD12	20: Номинальный крутящий момент двигателя 21: Старший бит задания положения (со знаком) 22: Младший бит задания положения (без знака) 23: Старший бит обратной связи по положению (со знаком) 24: Младший бит обратной связи по положению (без знака) 25: Слово состояния 26: Значение частоты HDIB (*100, кГц) 27: Старшие биты подсчета импульсов обратной связи платы PG 28: Младшие биты подсчета импульсов обратной связи платы PG 29: Состояние тормоза 30: Нестандартное состояние (зарезервировано) 31-51: Зарезервировано 52: Температура 53: Переходное значение тока U-фазы 54: Переходное значение тока V-фазы 55: Переходное значение тока W-фазы 56-57: Зарезервировано 58: Вес груза 59: Пиковое значение тока 60: Настройка крутящего момента фильтра (фильтр после работы) 61: Электродвижущий статус МВтч (старшие биты) 62: Электродвижущий статус кВтч (младшие биты) (*10, кВтч) 63: Статус выработки электроэнергии МВтч (старшие биты) 64: Статус выработки электроэнергии кВтч (младшие биты) (*10, кВтч) 65: Старшие биты подсчета опорных импульсов платы PG 66: Младшие биты подсчета опорных импульсов платы PG 67: Отображение функционального кода (PZD2 до PZD12 соответствуют P14.60 до P14.70)



Для отображения функционального кода его необходимо использовать с P14.48 и P14.60–P14.70.

Код функции	Название	Описание	Настройка
P14.48	Выбор канала для отображения между PZD и функциональными кодами	0x00–0x12 Разряд единиц: Канал для преобразования кодов функции в PZD 0: Зарезервировано 1: Группа P15 2: Группа P16 Разряд десятков: Функция сохранения при сбое питания 0: Выключение 1: Включение	0x11
P14.60	Сопоставленный код функции отправленного PZD2	0x0000–0xFFFF Например, если код функции, который необходимо сопоставить, – P94.39, установите для него значение 0x5E27	0x0000
P14.61	Сопоставленный код функции отправленного PZD3	0x0000–0xFFFF	0x0000
P14.62	Сопоставленный код функции отправленного PZD4	0x0000–0xFFFF	0x0000
P14.63	Сопоставленный код функции отправленного PZD5	0x0000–0xFFFF	0x0000
P14.64	Сопоставленный код функции отправленного PZD6	0x0000–0xFFFF	0x0000
P14.65	Сопоставленный код функции отправленного PZD7	0x0000–0xFFFF	0x0000
P14.66	Сопоставленный код функции отправленного PZD8	0x0000–0xFFFF	0x0000
P14.67	Сопоставленный код функции отправленного PZD9	0x0000–0xFFFF	0x0000
P14.68	Сопоставленный код функции отправленного PZD10	0x0000–0xFFFF	0x0000
P14.69	Сопоставленный код функции отправленного PZD11	0x0000–0xFFFF	0x0000
P14.70	Сопоставленный код функции отправленного PZD12	0x0000–0xFFFF	0x0000

Код функции	Название	Описание	Настройка
P14.60	Сопоставленный код функции отправленного PZD2	0x0000–0xFFFF	0x0000
P14.61	Сопоставленный код функции отправленного PZD3	0x0000–0xFFFF	0x0000
P14.62	Сопоставленный код функции отправленного PZD4	0x0000–0xFFFF	0x0000
P14.63	Сопоставленный код функции отправленного PZD5	0x0000–0xFFFF	0x0000
P14.64	Сопоставленный код функции отправленного PZD6	0x0000–0xFFFF	0x0000
P14.65	Сопоставленный код функции отправленного PZD7	0x0000–0xFFFF	0x0000
P14.66	Сопоставленный код функции отправленного PZD8	0x0000–0xFFFF	0x0000
P14.67	Сопоставленный код функции отправленного PZD9	0x0000–0xFFFF	0x0000
P14.68	Сопоставленный код функции отправленного PZD10	0x0000–0xFFFF	0x0000

#### 11.4 Связь IP PZD PROFINET/EtherNet

##### Полученные параметры

Код функции	Название	Описание
P16.32	Полученный PZD2	0: Выключение
P16.33	Полученный PZD3	1: Заданная частота (0-Fmax (ед. измерения: 0,01 Гц))
P16.34	Полученный PZD4	2: ПИД-управление (-1000-1000, при котором 1000 соответствует 100,0%)
P16.35	Полученный PZD5	3: Обратная связь ПИД (-1000-1000, где 1000 соответствует 100,0%)
P16.36	Полученный PZD6	4: Настройка крутящего момента (-3000-+3000, в котором 1000 соответствует 100,0% номинального тока двигателя)
P16.37	Полученный PZD7	5: Верхний предел рабочей частоты вперед (0-Fmax, ед.: 0,01 Гц)
P16.38	Полученный PZD8	6: Верхний предел рабочей частоты назад (0-Fmax, ед.: 0,01 Гц)
		7: Верхний предел электродвижущего момента (0-3000, где 1000 соответствует 100,0% номинального тока двигателя)
		8: Верхний предел тормозного момента (0-3000, где 1000 соответствует 100% номинального тока двигателя)
		9: Команда виртуальных входных клемм Диапазон: 0x000–

Код функции	Название	Описание
P16.39	Полученный PZD9	0x1FF (соответствует последовательности S12/S11/S10/S9/S8/S7/S6/S5/HDIB/HDIA/S4/S3/S2/S1)
P16.40	Полученный PZD10	10: Команда виртуальных выходных клемм Диапазон: 0x00–0x0F (соответствует последовательности RO2/RO1/HDO/Y1)
P16.41	Полученный PZD11	11: Настройка напряжения (специально для разделения V/F) (0-1000, где 1000 соответствует 100% номинального напряжения двигателя)
P16.42	Полученный PZD12	12: Настройка выхода АО1 1 (-1000+1000, где 1000 соответствует 100,0%) 13: Настройка выхода АО2 2 (-1000+1000, где 1000 соответствует 100,0%) 14: Старший бит задания положения (со знаком) 15: Младший бит задания положения (без знака) 16: Старший бит обратной связи по положению (со знаком) 17: Младший бит обратной связи по положению (без знака) 18: Флаг установки обратной связи по положению (обратная связь по положению может быть установлена только после установки этого флага в 1, а затем в 0) 19-20: Зарезервировано 21: Нестандартная частота 22-25: Зарезервировано 26: Старшие биты опорного импульса энкодера 27: Младшие биты опорного энкодера 28-46: Зарезервировано 47: Время ускорения (0–1000 соответствует 0,0–100,0 с) 48: Время замедления (0–1000 соответствует 0,0–100,0 с) 49: Отображение функционального кода (PZD2 до PZD12 соответствуют P14.49 до P14.59)

При использовании импульсов энкодера параметры P20.15 должны использоваться вместе.

Код функции	Название	Описание	Настройка
P20.15	Режим измерения скорости	3: Импульсы получают через связь PROFINET для измерения скорости	3

Если используется время ускорения/замедления (ACC/DEC), параметры P16.73 должны использоваться вместе.

Код функции	Название	Описание	Настройка
P16.73	Выбор заданного времени ускорения замедления «ACC/DEC» по связи	2: Связь PROFINET	2

**Отправленные параметры**

Код функции	Название	Описание
P16.43	Отправлено PZD2	0: Выключение
P16.44	Отправлено PZD3	1: Рабочая частота (x100, Гц) 2: Заданная частота (x100, Гц) 3: Напряжение шины (x10, В)
P16.45	Отправлено PZD4	4: Выходное напряжение (x1, В) 5: Выходной ток (x10, А)
P16.46	Отправлено PZD5	6: Фактический выходной крутящий момент (x10, %) 7: Фактическая выходная мощность (x10,%)
P16.47	Отправлено PZD6	8: Рабочая скорость вращения (x1, об/мин) 9: Рабочая линейная скорость (x1, м/с)
P16.48	Отправлено PZD7	10: Линейно изменяющаяся опорная частота 11: Код неисправности
P16.49	Отправлено PZD8	12: Вход AI1 (* 100, В) 13: Вход AI2 (* 100, В)
P16.50	Отправлено PZD9	14: Вход AI3 (* 100, В) 15: Значение частоты HDIA (*100, кГц)
P16.51	Отправлено PZD10	16: Статус клеммного входа 17: Статус клеммного выхода
P16.52	Отправлено PZD11	18: Опорное значение ПИД-управления (x100, %) 19: Значение обратной связи ПИД-управления (x100, %)
P16.53	Отправлено PZD12	20: Номинальный крутящий момент двигателя 21: Старший бит задания положения (со знаком) 22: Младший бит задания положения (без знака) 23: Старший бит обратной связи по положению (со знаком) 24: Младший бит обратной связи по положению (без знака) 25: Слово состояния 26: Значение частоты HDIB (*100, кГц) 27: Старшие биты подсчета импульсов обратной связи платы PG 28: Младшие биты подсчета импульсов обратной связи платы PG 29: Состояние тормоза 30: Нестандартное состояние (зарезервировано) 31-51: Зарезервировано 52: Температура 53: Переходное значение тока U-фазы 54: Переходное значение тока V-фазы 55: Переходное значение тока W-фазы 56-57: Зарезервировано 58: Вес груза 59: Пиковое значение тока 60: Настройка крутящего момента фильтра (фильтр после работы) 61: Электродвижущий статус МВтч (старшие биты) 62: Электродвижущий статус кВтч (младшие биты) (*10, кВтч) 63: Статус выработки электроэнергии МВтч (старшие биты) 64: Статус выработки электроэнергии кВтч (младшие биты) (*10, кВтч)

Для отображения кода функции его необходимо использовать вместе с P14.48 и P14.60–P14.70.

## Приложение А Платы расширения

### А.1 Перечень плат расширения, поддерживаемых ПЧ

В следующей таблице перечислены платы расширения, которые поддерживает ПЧ. Платы расширения не являются обязательными и приобретаются отдельно.

Название	Модель	Технические характеристики
Плата расширения ввода-вывода 1	SEOP-1628	<ul style="list-style-type: none"> <li>• 4 цифровых входа</li> <li>• 1 цифровой выход</li> <li>• 1 аналоговый вход</li> <li>• 1 аналоговый выход</li> <li>• 2 релейных выходов: 1 двухконтактный выход и 1 одноконтактный выход.</li> </ul>
Плата расширения ввода-вывода 2	SEOP-1631	<ul style="list-style-type: none"> <li>• 4 цифровых входа</li> <li>• 1 RT100</li> <li>• 1 RT1000</li> <li>• 2 релейных выходов: одноконтактные нормально замкнутые выходы.</li> </ul> <p><b>Примечание:</b> Плата расширения встроена в модели ПЧ мощностью 7,5 кВт и выше, но не является обязательной для моделей ПЧ мощностью менее 7,5 кВт. Подробнее см. в разделе 4.4.3.</p>
Плата связи WiFi	SEOP-1308	<ul style="list-style-type: none"> <li>• Поддержка IEEE802.11b/g/n.</li> <li>• С помощью мобильного приложения вы можете задавать параметры и отслеживать состояние ПЧ.</li> <li>• Максимальное расстояние связи на открытом воздухе составляет 30 м.</li> </ul>
Коммуникационная плата PROFIBUS-DP	SEOP-1301	<ul style="list-style-type: none"> <li>• Поддержка протокола PROFIBUS-DP</li> </ul>
Коммуникационная плата Ethernet IP/ Ethernet/ Modbus TCP	SEOP-1312	<ul style="list-style-type: none"> <li>• Поддержка связи Ethernet IP/ Modbus TCP</li> </ul>
Плата связи CAN / CANopen / Master-slave	SEOP-1307	<ul style="list-style-type: none"> <li>• Поддержка протокола CANopen</li> <li>• Поддержка режима master/slave с использованием внутреннего протокола управления на основе CAN протокола</li> </ul>
Плата связи PROFINET	SEOP-1302	<ul style="list-style-type: none"> <li>• Поддержка протокола PROFINET</li> </ul>
Плата Sin/Cos энкодера	SEOP-1524	<p>Поддержка интерфейса sin/cos (с сигналом CD или без сигнала CD), SINA/SINB/SINC/SIND 0,6–1,2 В размах; SINR 0,2–0,85 В размах          Максимальная частота сигнала A/B до 200 кГц          Максимальная частота сигнала C/D до 1 кГц</p>

Название	Модель	Технические характеристики
Плата инкрементального энкодера	SEOP-1523	Поддержка интерфейса TTL/RS-422/дифференциального сигнала 5 В
Плата резольвера PG	SEOP-1522	SEOP-1522 может использоваться в сочетании с резольвером с напряжением возбуждения 7 В (среднеквадратичное значение)
Многофункциональная плата инкрементального энкодера	SEOP-1521	Поддержка: <ul style="list-style-type: none"> <li>• push-pull/HTL энкодеры 5 В/12 В</li> <li>• энкодеры с интерфейсом «открытый коллектор» 5В/12В</li> <li>• энкодеры TTL/RS-422 5 В</li> </ul> Максимальная частота: 200 кГц
Упрощенная плата инкрементального энкодера	SEOP-1527	1. push-pull/HTL энкодеры 5 В/12 В 2. энкодеры с интерфейсом «открытый коллектор» 5В/12В 3. энкодеры TTL/RS-422 5 В 4. Максимальная частота: 400 кГц 5. Поддержка кабеля энкодера длиной до 50 м
Упрощенная плата инкрементального энкодера 24 В	SEOP-1528	1. push-pull/HTL энкодеры 24 В 2. энкодеры с интерфейсом «открытый коллектор» 24 В 3. энкодеры с дифференциальным выходом 24 В 4. Максимальная частота: 200 кГц 5. Поддержка кабеля энкодера длиной до 100 м
Плата питания 24 В	SEOP-1629	• Диапазон входного напряжения: 18–30 В пост. тока (ном. напряжение 24 В пост. тока)/2 А



Плата расширения ввода-вывода 1 SEOP-1628



Плата расширения ввода-вывода 2 SEOP-1631



Плата связи WIFI SEOP-1308



Коммуникационная плата PROFIBUS DP SEOP-1301



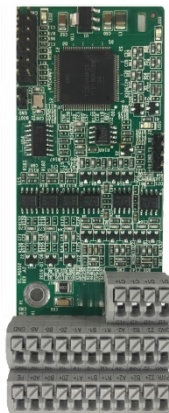
Плата связи  
управления  
master/slave  
CANopen/CAN  
SEOP-1307



Плата связи  
PROFINET  
SEOP-1302



Плата связи  
EtherNet IP/Modbus  
TCP SEOP-1312



Плата Sin/Cos PG  
SEOP-1524



Плата  
инкрементального  
энкодера  
SEOP-1523



Плата резольвера  
PG  
SEOP-1522



Многофункционал.  
плата  
инкрементального  
энкодера  
SEOP-1521



Упрощенная плата  
инкрементального  
энкодера  
SEOP-1527



Упрощенная плата  
инкрементального  
энкодера 24 В SEOP-  
1528



Плата питания 24 В  
SEOP-1629



## A.2 Размеры и установка

Все платы расширения имеют одинаковые размеры (108x39 мм) и устанавливаются одинаково.

При установке или снятии платы расширения соблюдайте следующие правила:

- Перед установкой платы расширения убедитесь, что питание не подается.
- Плату расширения можно установить в любой из слотов SLOT1, SLOT2 и SLOT3.
- Преобразователи частоты мощностью 5,5 кВт и ниже могут быть сконфигурированы с двумя платами расширения одновременно, а модели ПЧ мощностью 7,5 кВт и выше могут быть сконфигурированы с тремя платами расширения.
- Если на внешних проводах возникают помехи после установки плат расширения, замените установочные слоты для плат, чтобы облегчить проводку. Например, разъем соединительного кабеля платы DP имеет большой размер, поэтому ее рекомендуется устанавливать в слот платы SLOT1.
- Для обеспечения высокой помехоустойчивости при управлении по замкнутому контуру необходимо использовать экранирующий провод в кабеле энкодера и заземлить два конца экранирующего провода, то есть соединить экранирующий слой с корпусом двигателя на стороне двигателя и подключить экранирующий слой к клемме PE на стороне платы PG.

На рисунке ниже показана схема установки и ПЧ с установленными платами расширения.

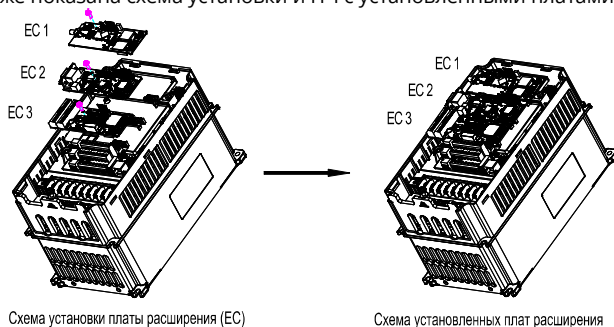


Рисунок А-1 Модели ПЧ мощностью 7,5 кВт и выше с установленными платами расширения

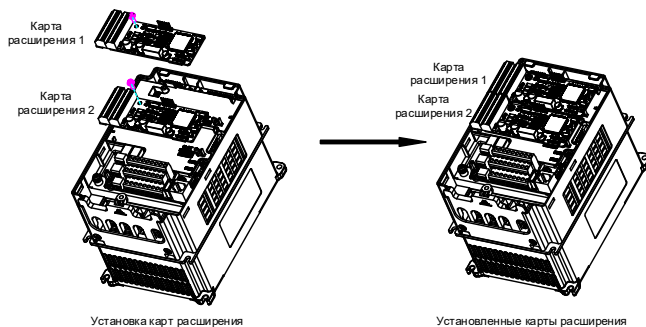


Рисунок А-2 Модели ПЧ мощностью 5,5 кВт и ниже с установленными платами расширения

Процедура установки платы расширения:

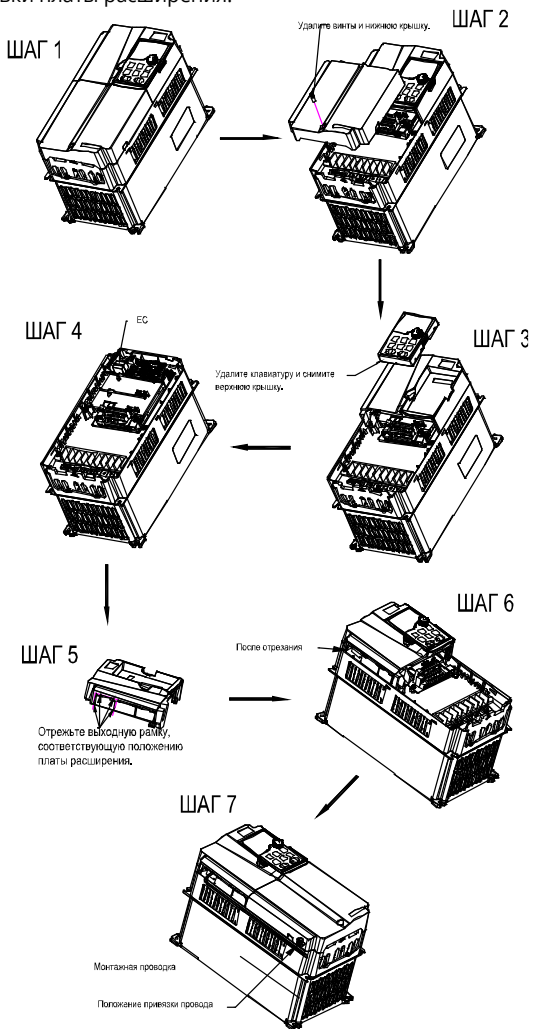


Рисунок А-3 Процедура установки платы расширения

### A.3 Схема подключения

Заземлите экранированный кабель следующим образом:

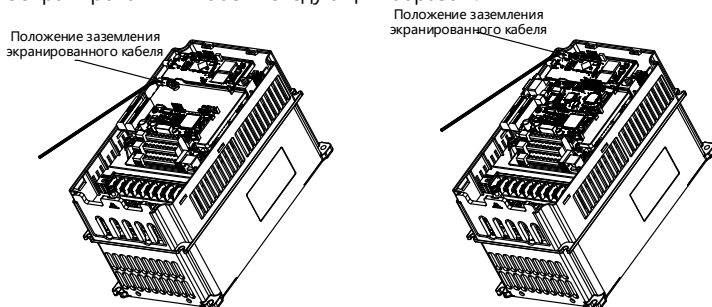
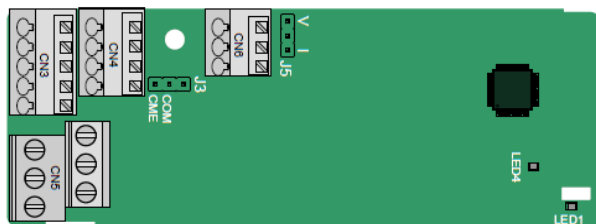


Рисунок А-4 Схема заземления платы расширения

### A.4 Плата расширения ввода-вывода 1 (SEOP-1628)



Клеммы расположены следующим образом: CME и COM соединены через J3 (заводская установка перемычки), а J5 является перемычкой для выбора типа выхода (напряжение или ток) AO2.

AI3		AO2			GND			
COM	CME	Y2	S5		RO3A	RO3B	RO3C	
PW	+24 B	S6	S7	S8	RO4A			RO4C

Назначение светодиодных индикаторов:

Индикатор	Определение	Функция
LED1	Индикатор состояния	Этот индикатор горит, когда плата расширения устанавливает соединение с платой управления; он периодически мигает, если плата расширения правильно подключена к плате управления (период 1 с, горит 0,5 с, не горит в оставшиеся 0,5 с); он выключен, когда плата расширения отключена от платы управления
LED4	Индикатор мощности	Этот индикатор загорается после включения платы расширения ввода-вывода с платы управления

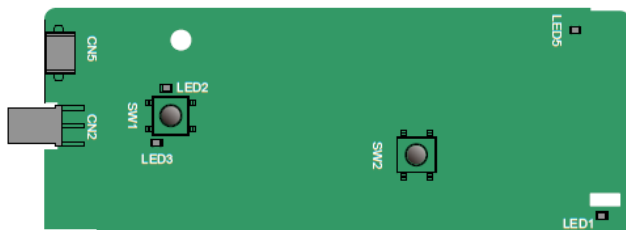
SEOP-1628 используется в сценариях, когда интерфейсы ввода/вывода ПЧ не соответствуют требованиям приложения. Может иметь 4 цифровых входа, 1 цифровой выход, 1 аналоговый вход, 1 аналоговый выход и 2 релейных выходов. Удобна в использовании, поддерживает релейные выходы через винтовые клеммы европейского типа и другие входы и выходы через пружинные клеммы.

Функции клемм SEOP-1628:

Категория	Символ	Клемма	Описание
Электропитание	PW	Внешнее питание	Используется для обеспечения входной цифровой рабочей мощности от внешнего источника к внутреннему. Диапазон напряжения: 12–30 В PW и +24 В были закорочены перед доставкой
Аналоговый вход/выход	A13-GND	Аналоговый вход 1	<ol style="list-style-type: none"> <li>1. Входной диапазон: Для A13, 0-10 В или 0-20 мА</li> <li>2. Входной импеданс (полное сопротивление): 20 кОм для входа напряжения или 250 Ом для входа тока</li> <li>3. Установите его как ввод напряжения или тока с помощью соответствующего кода функции</li> <li>4. Разрешение: 5 мВ, когда 10 В соответствует 50 Гц</li> <li>5. Отклонение: <math>\pm 0,5\%</math>; вход 5 В или 10 мА или выше при температуре 25 °С</li> </ol>
	AO2-GND	Аналоговый выход 1	<ol style="list-style-type: none"> <li>1. Выходной диапазон: 0-10 В или 0-20 мА</li> <li>2. Независимо от того, является ли выход напряжением или током, его можно установить через J5.</li> <li>3. Отклонение: <math>\pm 0,5\%</math>; вход 5 В или 10 мА или выше при температуре 25 °С</li> </ol>
Клемма цифрового входа/выхода	S5-COM	Цифровой вход 1	<ol style="list-style-type: none"> <li>1. Внутренний импеданс: 6,6 кОм</li> <li>2. Допустимое входное напряжение 12–30 В</li> <li>3. Двухнаправленная входная клемма</li> <li>4. Макс. частота входного сигнала: 1 кГц</li> </ol>
	S6-COM	Цифровой вход 2	
	S7-COM	Цифровой вход 3	
	S8-COM	Цифровой вход 4	
	Y2-CME	Цифровой выход	<ol style="list-style-type: none"> <li>1. Коммутационная способность: 50 мА/30 В</li> <li>2. Диапазон выходной частоты: 0–1 кГц</li> <li>3. Клеммы CME и COM перед поставкой замыкаются накоротко через J3.</li> </ol>
Релейный выход	RO3A	Нормально закрытый (НО) контакт реле 3	<ol style="list-style-type: none"> <li>1. Коммутационная способность: 3 А/ 250 В пер. тока, 1 А/30 В пост. тока</li> <li>2. Не используйте их в качестве высокочастотных цифровых выходов</li> </ol>
	RO3B	Нормально закрытый (НЗ) контакт реле 3	
	RO3C	Общий контакт реле 3	
	RO4A	Нормально закрытый (НО) контакт реле 4	
	RO4C	Общий контакт реле 4	

## A.5 Коммуникационные платы

### A.5.1 Плата связи WIFI (SEOP-1308)

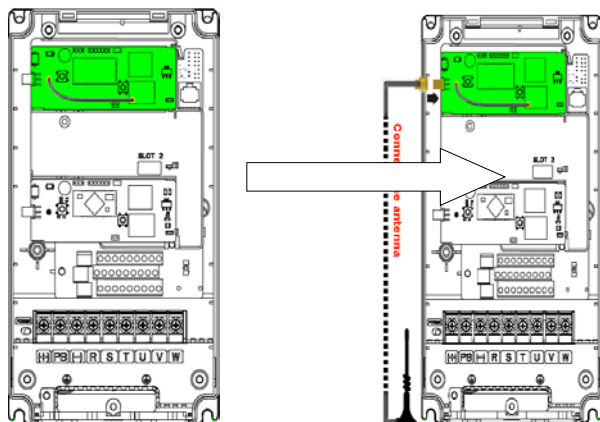


Определение индикаторов и функциональных клавиш:

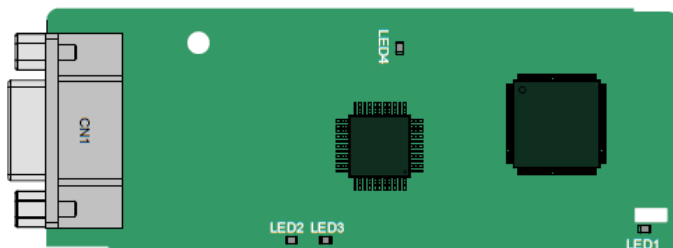
Индикатор	Определение	Функция
LED1/LED3	Индикатор состояния Bluetooth/WiFi	Горит, когда плата расширения устанавливает соединение с платой управления; он периодически мигает после того, как плата расширения правильно подключена к плате управления (период 1 с, горит 0,5 с, не горит в оставшиеся 0,5 с); и он выключен, когда плата расширения отключена от платы управления
LED2	Индикатор состояния связи Bluetooth	Горит, когда коммуникационная плата находится в режиме онлайн и возможен обмен данными Он выключен, когда коммуникационная плата не находится в онлайн-состоянии
LED5	Индикатор включения	Выключен, когда соединение Bluetooth не находится в онлайн-состоянии
SW1	Кнопка сброса настроек Wi-Fi	Восстанавливается до значений по умолчанию и возвращается в режим локального мониторинга
SW2	Кнопка аппаратного сброса WIFI	Используется для перезагрузки платы расширения

Плата беспроводной связи особенно полезна в случаях, когда вы не можете напрямую использовать панель оператора для управления ПЧ из-за ограниченного места для монтажа. С помощью приложения для мобильного телефона вы можете управлять ПЧ на максимальном расстоянии 30 м. Вы можете выбрать антенну на печатной плате или внешнюю антенну-присоску. Если ПЧ расположен на открытом пространстве и представляет собой машину в литом корпусе, можно использовать встроенную в печатную плату-антенну; а если это станок для обработки листового металла и находится в металлическом шкафу, то нужно использовать внешнюю антенну-присоску.

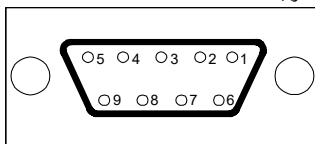
При установке антенны-присоски сначала установите плату беспроводной связи на ПЧ, а затем введите разъем SMA антенны-присоски в ПЧ и прикрутите его к CN2, как показано на следующем рисунке. Поместите основание антенны на шасси и откройте верхнюю часть. Постарайтесь, чтобы она не была заблокирована.



### A.5.2 Коммуникационная плата PROFIBUS-DP (SEOP-1301)



CN1 – это 9-контактный разъем D-типа, как показано на следующем рисунке.



Контакт разъема		Описание
1	-	Неиспользуемый
2	-	Неиспользуемый
3	В-линия	Данные+ (витая пара 1)
4	RTS	Отправка запроса
5	GND_BUS (ЗАЗЕМЛЕНИЕ_ШИНА)	Изоляция заземления
6	+5V BUS (ШИНА)	Изолированный источник питания 5 В пост. тока
7	-	Неиспользуемый
8	А-линия	Данные- (витая пара 2)
9	-	Неиспользуемый
Корпус	SHLD	Экранированный кабель PROFIBUS

+5V и GND\_BUS (ЗАЗЕМЛЕНИЕ\_ШИНА) – терминаторы шины. Некоторым устройствам, таким как оптический трансивер (RS485), может потребоваться питание через эти контакты.

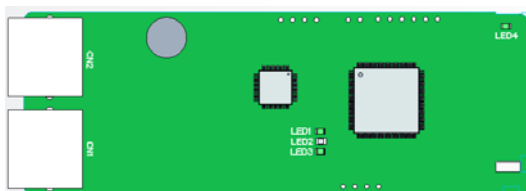
Некоторые устройства используют RTS для определения направления отправки и получения. В обычных приложениях необходимо использовать только линию А, линию В и слои экранирования.

Описание индикаторов:

Индикатор	Определение	Функция
LED1	Индикатор состояния	Этот индикатор горит, когда плата расширения устанавливает соединение с платой управления; он периодически мигает после правильного подключения платы расширения к плате управления (период 1 с, горит 0,5 с, не горит в оставшиеся 0,5 с); и он выключен, когда плата расширения отсоединена от платы управления.
LED2	Индикатор режима онлайн	Этот индикатор горит, когда коммуникационная плата находится в режиме онлайн и возможен обмен данными. Он выключен, когда коммуникационная плата не находится в онлайн-состоянии.
LED3	Автономном режиме/Индикатор неисправности	Этот индикатор горит, когда коммуникационная плата отключена и обмен данными невозможен. Он мигает, когда коммуникационная плата не находится в автономном режиме. Мигает с частотой 1 Гц при возникновении ошибки конфигурации: Длина набора данных параметров пользователя во время инициализации коммуникационной платы отличается от длины данных во время конфигурации сети. Мигает с частотой 2 Гц, когда данные пользовательских параметров неверны: Длина или содержание данных параметров пользователя, установленных во время инициализации коммуникационной платы, отличается от данных во время конфигурации сети. Он мигает с частотой 4 Гц, когда возникает ошибка инициализации ASIC связи PROFIBUS. Он выключен, когда функция диагностики отключена.
LED4	Индикатор мощности	Этот индикатор загорается после того, как плата управления подает питание на коммуникационную плату.

Подробнее см. в *Руководстве по эксплуатации платы расширения связи ПЧ серии STV900H*.

### А.5.3 Коммуникационная плата Ethernet IP/Ethernet/Modbus TCP STV900 (SEOP-1312)



Плата связи SEOP-1312 использует стандартные двойные интерфейсы RJ45, причем два интерфейса RJ45 не отличаются друг от друга и могут быть взаимозаменяемы.



#### Функции интерфейса

Контакт	Название	Описание
1	TX+	Передача данных+
2	TX-	Передача данных-
3	RX+	Получение данных+
4	n/c	Подключение отсутствует
5	n/c	Подключение отсутствует
6	RX-	Получение данных-
7	n/c	Подключение отсутствует
8	n/c	Подключение отсутствует

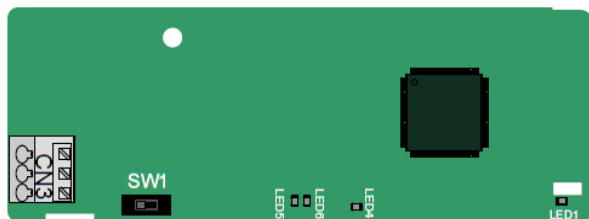
Плата связи оснащена 4 светодиодными индикаторами и 4 индикаторами сетевых портов.

LED	Цвет	Состояние	Описание
LED1	Зеленый	ON (ВКЛ.)	Плата проверяет связь с ПЧ
		Мигание (1 Гц)	Плата и ПЧ взаимодействуют нормально.
		Off (ВЫКЛ.)	Плата и ПЧ взаимодействуют ненормально.
LED2 (индикатор состояния полевой шины)	Зеленый	ON (ВКЛ.)	Связь между платой и ПЛК осуществляется в режиме онлайн и возможен обмен данными
		Мигание (1 Гц)	Конфликт IP-адресов между платой и ПЛК
		Off (ВЫКЛ.)	Связь между платой и ПЛК отсутствует
LED3 (индикатор неисправности системы)	Красный	ON (ВКЛ.)	Не удалось настроить ввод-вывод между платой и ПЛК
		Мигание (1 Гц)	Неправильная конфигурация ПЛК
		Мигание (2 Гц)	Плата не смогла отправить данные в ПЛК
LED4		Мигание (4 Гц)	Время ожидания соединения между платой и ПЛК истекло
		Off (ВЫКЛ.)	Отсутствие неисправности
	Красный	ON (ВКЛ.)	Индикатор питания 3,3 В
Индикатор сетевого порта	Желтый	ON (ВКЛ.)	Индикатор успешного соединения Ethernet
		Off (ВЫКЛ.)	Индикатор отсутствия Ethernet-соединения
Индикатор сетевого порта	Зеленый	ON (ВКЛ.)	Индикатор ACK обмена данными
		Off (ВЫКЛ.)	Индикатор ACK отсутствия обмена данными

Подробнее см. в *Руководстве по эксплуатации платы расширения связи ПЧ серии STV900H.*



### A.5.4 Коммуникационная плата CAN / CANopen / Master-slave (SEOP-1307)



Коммуникационная плата SEOP-1307 удобна в использовании благодаря использованию пружинных клемм.

3-контактная пружинная клемма	Контакт	Функция	Описание
	1	CANH	Сигнал высокого уровня шины CANopen
	2	CANG	Экранирование шины CANopen
	3	CANL	Сигнал низкого уровня шины CANopen

Описание функции переключателя оконечного резистора:

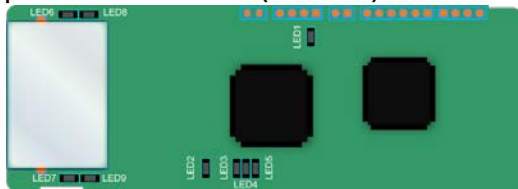
Переключатель оконечного резистора	Значение позиции	Функция	Описание
	Слева	OFF (ВЫКЛ.)	CAN_H и CAN_L не подключены к оконечному резистору
	Справа	ON (ВКЛ.)	CAN_H и CAN_L подключены к оконечному резистору 120 Ом

Описание индикаторов:

Индикатор	Определение	Функция
LED1	Индикатор состояния	Горит, когда плата расширения устанавливает соединение с платой управления; периодически мигает после правильного подключения платы расширения к плате управления (период 1 с, горит 0,5 с, не горит в оставшиеся 0,5 с); выключен, когда плата расширения отсоединена от платы управления
LED4	Индикатор мощности	Загорается после того, как плата управления подает питание на коммуникационную плату
LED5	Индикатор работы	Горит, когда коммуникационная плата находится в рабочем состоянии; отключается при неисправности (проверьте правильность соединения контакта сброса коммуникационной платы и источника питания); мигает, когда коммуникационная плата находится в состоянии подготовки к работе; мигает один раз, когда коммуникационная плата находится в остановленном состоянии
LED6	Индикатор ошибки	Горит, когда шина контроллера CAN отключена или ПЧ неисправен; выключен, когда коммуникационная плата находится в рабочем состоянии; мигает, если адрес указан неправильно; мигает один раз, когда полученный кадр пропущен или при ошибке приема кадра

Подробнее см. в *Руководстве по эксплуатации платы расширения связи ПЧ серии STV900H*.

### А.5.5 Коммуникационная плата PROFINET (SEOP-1302)



Используются два стандартных разъема RJ45. Оба интерфейса не отличаются друг от друга и могут быть взаимозаменяемы. Они устроены следующим образом:

Контакт	Название	Описание
1	TX+	Передача данных+
2	TX-	Передача данных-
3	RX+	Получение данных+
4	n/c	Подключение отсутствует
5	n/c	Подключение отсутствует
6	RX-	Получение данных-
7	n/c	Подключение отсутствует
8	n/c	Подключение отсутствует

Описание индикаторов:

Коммуникационная плата PROFINET имеет 9 индикаторов, среди которых LED1 – индикатор питания, LED2-5 – индикаторы состояния связи коммуникационной платы, а LED6-9 – индикаторы состояния сетевого порта.

LED	Цвет	Статус	Описание
LED1	Зеленый		Индикатор питания 3,3 В
LED2 (индикатор состояния шины)	Красный	ON (ВКЛ.)	Нет подключения к сети
		Мигает	Есть соединение по сетевому кабелю с контроллером PROFINET, но связь не установлена
		Off (ВЫКЛ.)	Связь с контроллером PROFINET установлена.
LED3 (индикатор неисправности системы)	Зеленый	ON (ВКЛ.)	Существует диагностика PROFINET
		Off (ВЫКЛ.)	Диагностика PROFINET отсутствует
LED4 (индикатор готовности slave-устройства)	Зеленый	ON (ВКЛ.)	Стек протоколов TPS-1 запущен
		Мигает	TPS-1 ожидает инициализации MCU
		Off (ВЫКЛ.)	Стек протоколов TPS-1 не запускается
LED5 (индикатор состояния техобслуживания)	Зеленый		В зависимости от производителя, в зависимости от характеристик устройства
LED6/7 (индикатор состояния сетевого порта)	Зеленый	ON (ВКЛ.)	Плата связи PROFINET и ПК/ПЛК соединены сетевым кабелем
		Off (ВЫКЛ.)	Плата связи PROFINET и ПК/ПЛК еще не подключены
LED8/9 (индикатор связи сетевого порта)	Зеленый	ON (ВКЛ.)	Плата связи PROFINET и ПК/ПЛК обмениваются данными
		Off (ВЫКЛ.)	Плата связи PROFINET и ПК/ПЛК еще не обмениваются данными

Электрическое подключение:

Коммуникационная плата PROFINET использует стандартные интерфейсы RJ45, которые можно использовать в линейной топологии сети и топологии сети «звезда».

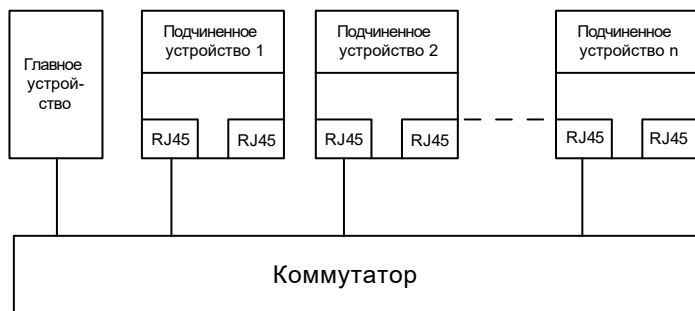
Схема электрических соединений линейной топологии сети показана ниже.



Фигура А-5 Схема электрических соединений топологии линейной сети

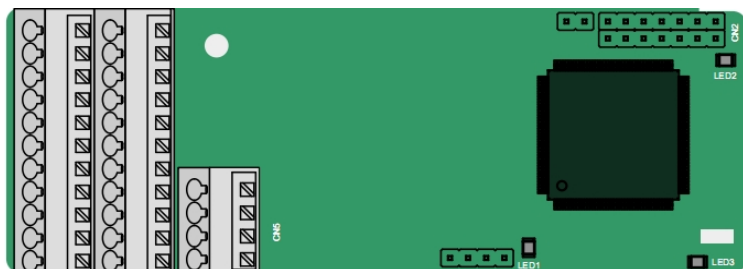
**Примечание:** Для топологии сети «звезда» необходимо иметь коммутаторы PROFINET.

Схема электрических соединений топологии звездообразной сети показана ниже.



## А.6 Платы энкодеров

### А.6.1 Плата Sin/Cos энкодера (SEOP-1524)



Клеммы расположены следующим образом:

							C1+	C1-	D1+	D1-
PE	AO+	BO+	ZO+	A1+	B1+	R1+	A2+	B2+	Z2+	PWR
GND	AO-	BO-	ZO-	A1-	B1-	R1-	A2-	B2-	Z2-	GND

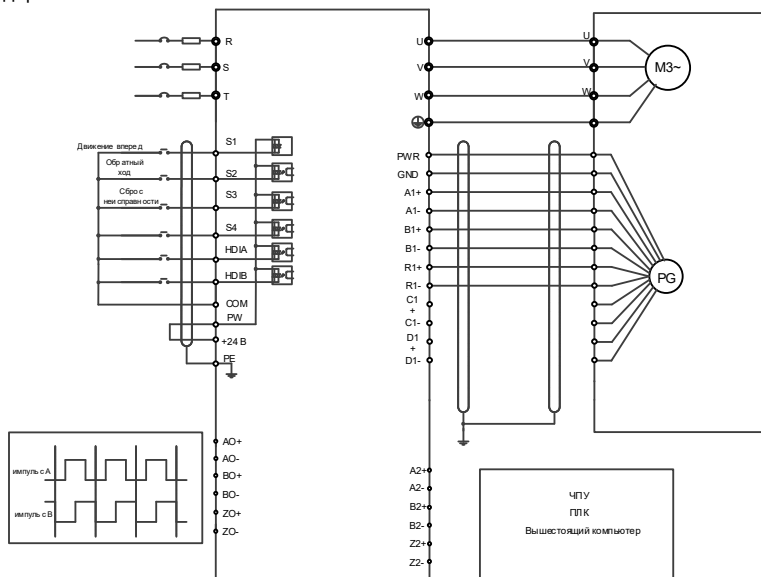
Описание индикаторов:

Индикатор	Определение	Функция
LED1	Индикатор отключения	Этот индикатор выключен, когда A1 и B1 энкодера отключены; мигает, когда C1 и D1 энкодера отключены; и горит, когда сигналы энкодера в норме
LED2	Индикатор питания	Этот индикатор загорается после того, как плата управления подает питание на плату
LED3	Индикатор состояния	Этот индикатор горит, когда плата устанавливает соединение с платой управления; он периодически мигает после того, как плата расширения правильно подключена к плате управления (период 1 с, горит 0,5 с, не горит в оставшиеся 0,5 с); и он выключен, когда плата отключена от платы управления

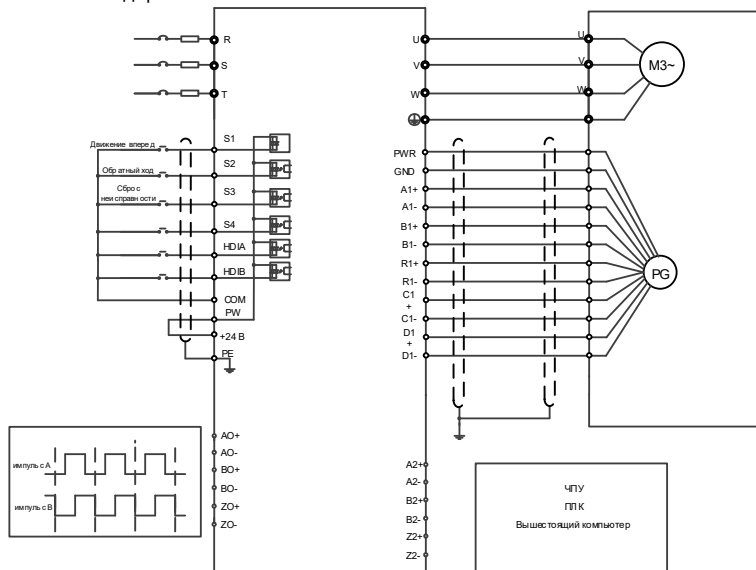
Описание функций клемм SEOP-1524

Сигнал	Порт	Описание
PE	Клемма корпуса	Подключение общего экрана кабеля энкодера для повышения эффективности защиты от помех
PWR	Питание энкодера	Напряжение: 5 В ± 5 %
GND	энкодера	Макс. выходной ток: 150 mA
A1+	Интерфейс энкодера	1. Поддержка интерфейса sin/cos (с сигналом CD или без сигнала CD) 2. SINA/SINB/SINC/SIND 0,6–1,2 В размах; SINR 0,2–0,85 В размах 3. Максимальная частота сигнала A/B до 200 кГц Максимальная частота сигнала C/D до 1 кГц
A1-		
B1+		
B1-		
R1+		
R1-		
C1+		
C1-		
D1+	Настройка импульсов	1. Поддержка интерфейса TTL/RS-422/дифференциального сигнала 5 В 2. Максимальная частота: 200 кГц
A2+		
A2-		
B2+		
B2-	Выход эмулятора датчика	1. Дифференциальный выход, совместимый с TTL/RS-422/дифференциальным сигналом 5 В 2. Поддержка деления на 2N, которое задается параметрами P20.16 или P24.16; макс. выходная частота: 200 кГц
Z2+		
Z2-		
AO+		
AO-		
VO+		
VO-		
ZO+		
ZO-		

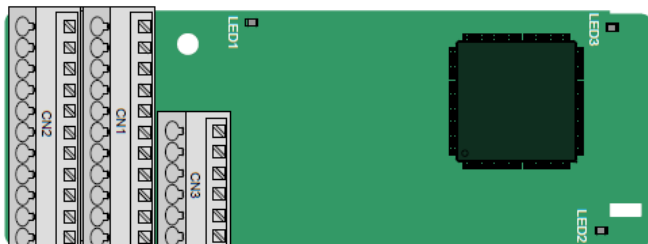
На следующем рисунке показано внешнее подключение платы PG при ее использовании с энкодером без сигналов CD.



На следующем рисунке показано внешнее подключение платы PG при ее использовании в сочетании с энкодером с сигналами CD.



### А.6.2 Плата инкрементального энкодера (SEOP-1523)



Клеммы расположены следующим образом:

					A2+	A2-	B2+	B2-	Z2+	Z2-
PE	AO+	BO+	ZO+	A1+	B1+	Z1+	U+	V+	W+	PWR
GND	AO-	BO-	ZO-	A1-	B1-	Z1-	U-	V-	W-	PGND

Описание индикаторов:

Индикатор	Определение	Функция
LED1	Индикатор отключения	Выключен только при отключении сигнала A1 или B1 во время вращения энкодера; в других случаях он включен
LED2	Индикатор состояния	Горит, когда плата устанавливает соединение с платой управления; периодически мигает после того, как плата правильно подключена к плате управления (период 1 с, горит 0,5 с, не горит в оставшиеся 0,5 с); выключен, когда плата отключена от платы управления
LED3	Индикатор питания	Загорается после того, как плата управления подает питание на плату инкрементального энкодера

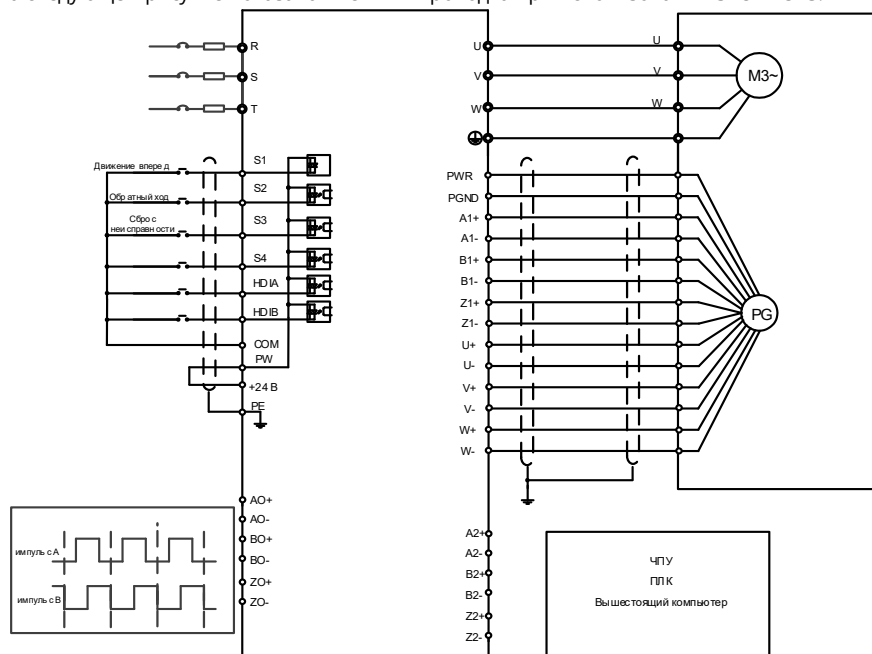
SEOP-1523 поддерживает ввод сигналов абсолютного положения и объединяет преимущества абсолютных и инкрементных энкодеров. Она удобна в эксплуатации благодаря использованию пружинных клемм.

Клеммы SEOP-1523 описываются следующим образом:

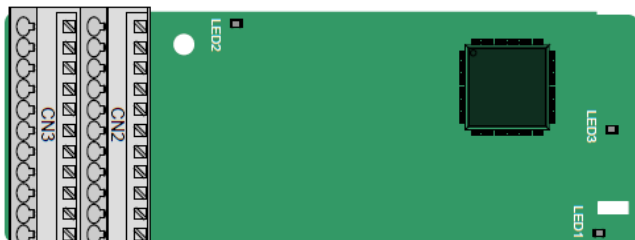
Сигнал	Порт	Описание
PE	Клемма корпуса	Подключение общего экрана кабеля энкодера для повышения эффективности защиты от помех
GND	Заземление	Заземление внутреннего источника питания печатной платы
PWR	Питание энкодера	Напряжение: 5 В±5% Макс. ток: 200 мА (PGND – гальванически изолированный контакт 0 В)
PGND		
A1+	Интерфейс энкодера	1. Поддержка интерфейса TTL/RS-422/дифференциального сигнала 5 В 2. Максимальная частота: 400 кГц
A1-		
B1+		
B1-		
Z1+		
Z1-		

Сигнал	Порт	Описание
A2+	Настройка импульсного входа	1. Поддержка интерфейса TTL/RS-422/дифференциального сигнала 5 В 2. Максимальная частота: 200 кГц
A2-		
B2+		
B2-		
Z2+		
Z2-		
AO+	Выход эмулятора датчика	1. Дифференциальный выход, совместимый с TTL/RS-422/дифференциальным сигналом 5 В 2. Поддержка деления на 1-255, которое задается параметрами P20.16 или P24.16; максимальная выходная частота: 200 кГц
AO-		
BO+		
BO-		
ZO+		
ZO-		
U+	Интерфейс энкодера UVW	1. Абсолютное положение (информация UVW) гибридного энкодера, TTL/RS-422/дифференциального сигнала 5 В 2. Максимальная частота: 40 кГц
U-		
V+		
V-		
W+		
W-		

На следующем рисунке показана внешняя проводка при использовании SEOP-1523.



### А.6.3 Плата резольвера (SEOP-1522)



PE	AO+	BO+	ZO+	EX+	SI+	CO+	A2+	B2+	Z2+	PWR
GND	AO-	BO-	ZO-	EX-	SI-	CO-	A2-	B2-	Z2-	GND

Описание индикаторов:

Индикатор	Определение	Функция
LED1	Индикатор состояния	Горит, когда плата устанавливает соединение с платой управления; периодически мигает после того, как плата правильно подключена к плате управления (период 1 с, горит 0,5 с, не горит в оставшиеся 0,5 с); выключен, когда плата отключена от платы управления
LED2	Индикатор отключения	Не горит, когда энкодер отключен; горит, когда сигналы энкодера нормальные; мигает, когда сигналы энкодера нестабильны
LED3	Индикатор питания	Этот индикатор загорается после того, как плата управления подает питание на плату

SEOP-1522 может использоваться в сочетании с резольвером с напряжением возбуждения 7 В (среднеквадратичное значение). Он удобен в использовании благодаря клеммам с пружинными зажимами.

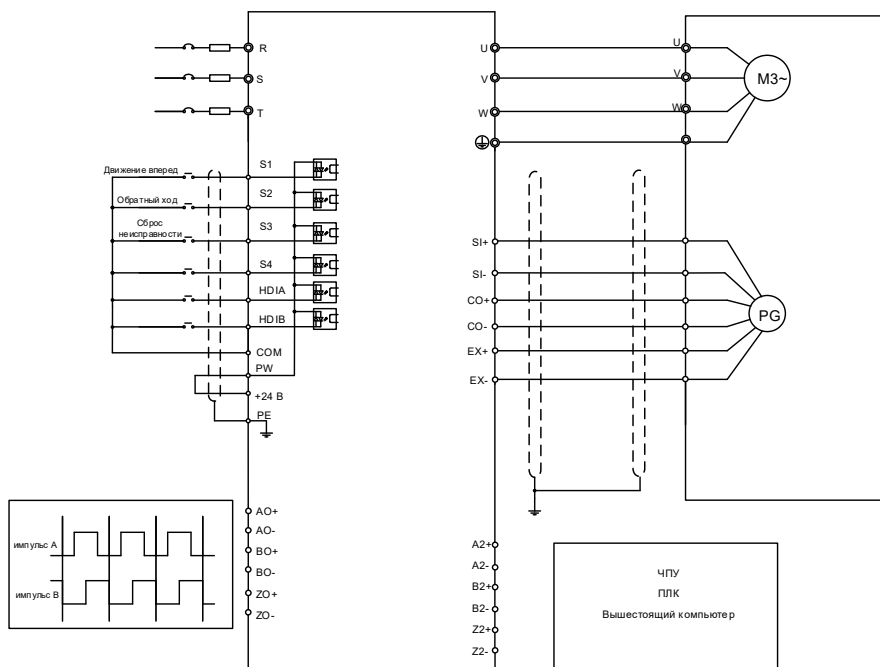
Функции клемм SEOP-1522:

Сигнал	Порт	Описание
PE	Клемма корпуса	Подключение общего экрана кабеля энкодера для повышения эффективности защиты от помех
PWR	Питание энкодера	Напряжение: 5 В±5%
GND		
SI+	Вход сигнала энкодера	Рекомендуемый коэффициент трансформации преобразователя: 0,5
SI-		
CO+		
CO-		
EX+	Сигнал возбуждения энкодера	1. Заводская настройка возбуждения: 10 кГц 2. Поддержка резольверов с напряжением возбуждения 7 В (среднеквадратичное значение)
EX-		



Сигнал	Порт	Описание
A2+	Настройка импульсного входа	1. Поддержка интерфейса TTL/RS-422/дифференциального сигнала 5 В 2. Максимальная частота: 200 кГц
A2-		
B2+		
B2-		
Z2+		
Z2-		
AO+	Выход эмулятора датчика	1. Дифференциальный выход, совместимый с TTL/RS-422/дифференциальным сигналом 5 В 2. Выход A1, B1 и Z1, эквивалентный инкрементной плате энкодера 1024 импульсов на оборот Поддержка деления на 2N, которое задается параметрами P20.16 или P24.16; макс. Выходная частота: 200 кГц
AO-		
BO+		
BO-		
ZO+		
ZO-		

На следующем рисунке показана внешняя проводка при использовании SEOP-1522.



#### А.6.4 Многофункциональная плата инкрементального энкодера (SEOP-1521)



Клеммы расположены следующим образом:

Двойной линейный переключатель SW1 используется для установки класса напряжения (5 В или 12 В) источника питания энкодера.

PE	AO+	BO+	ZO+	A1+	B1+	Z1+	A2+	B2+	Z2+	PWR
GND	AO-	BO-	ZO-	A1-	B1-	Z1-	A2-	B2-	Z2-	PGND

Описание индикаторов:

Индикатор	Определение	Функция
LED1	Индикатор состояния	Этот индикатор горит, когда плата устанавливает соединение с платой управления; периодически мигает после того, как плата правильно подключена к плате управления (период 1 с, горит 0,5 с, не горит в оставшиеся 0,5 с); выключен, когда плата отключена от платы управления
LED2	Индикатор отключения	Этот индикатор мигает только при отключении сигнала A1 или B1 во время вращения энкодера; в других случаях он включен
LED3	Индикатор питания	Этот индикатор загорается после того, как плата управления подает питание на плату

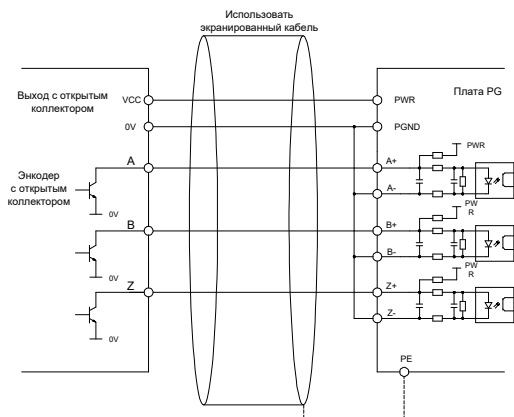
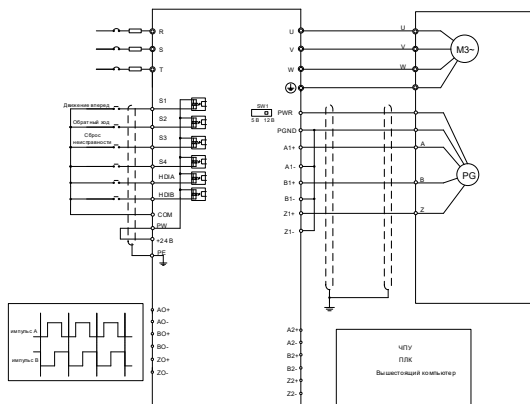
SEOP-1521 может использоваться в сочетании с несколькими типами инкрементных энкодеров посредством различных способов подключения. Удобен в использовании благодаря использованию пружинных клемм.

Описание функций клемм SEOP-1521

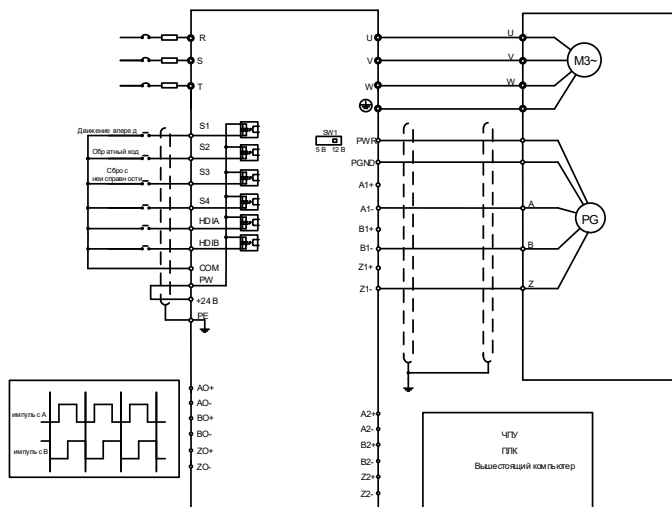
Сигнал	Порт	Описание
PE	Клемма корпуса	Подключение общего экрана кабеля энкодера для повышения эффективности защиты от помех
GND	Заземление	Заземление внутреннего питания печатной платы
PWR	Питание энкодера	Напряжение: 5В/12В ± 5% Макс. выход: 150 мА Выберите класс напряжения с помощью переключателя SW1 в зависимости от класса напряжения используемого энкодера (PGND – гальванически изолированный контакт 0 В)
PGND		
A1+	Интерфейс энкодера	1. Push-pull/HTL энкодеры 5 В/12 В 2. Энкодеры с интерфейсом «открытый коллектор» 5 В/12 В 3. Энкодеры TTL/RS-422 5 В 4. Максимальная частота: 200 кГц
A1-		
B1+		
B1-		
Z1+		
Z1-		

Сигнал	Порт	Описание
A2+	Настройка импульсного входа	1. Push-pull/HTL энкодеры 5 В/12 В 2. Энкодеры с интерфейсом «открытый коллектор» 5 В/12 В 3. Энкодеры TTL/RS-422 5 В 4. Максимальная частота: 200 кГц
A2-		
B2+		
B2-		
Z2-		
Z2+	Выход эмулятора датчика	1. Дифференциальный выход, совместимый с TTL/RS-422/дифференциальным сигналом 5 В 2. Поддержка деления на 1-255, которое задается параметрами P20.16 или P24.16
AO+		
AO-		
BO+		
BO-		
ZO+		
ZO-		

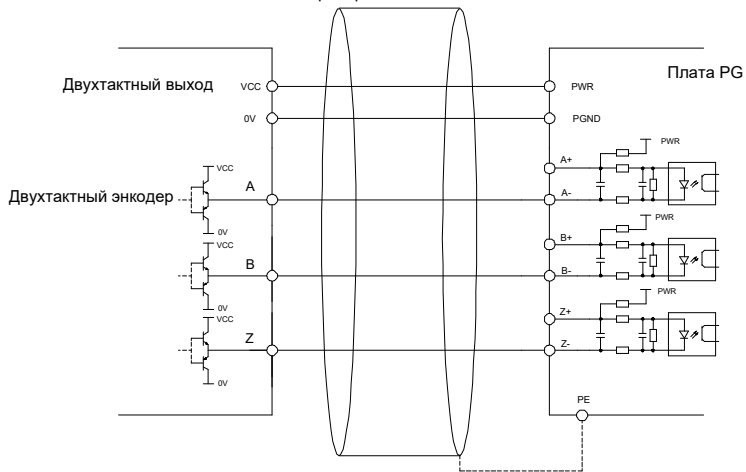
На следующем рисунке показана внешняя проводка платы расширения, которая используется в сочетании с энкодером с открытым коллектором. Подтягивающий резистор сконфигурирован внутри платы PG.



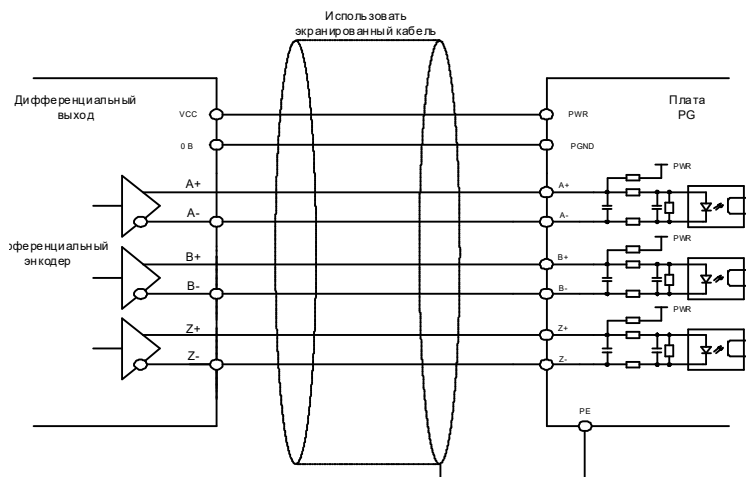
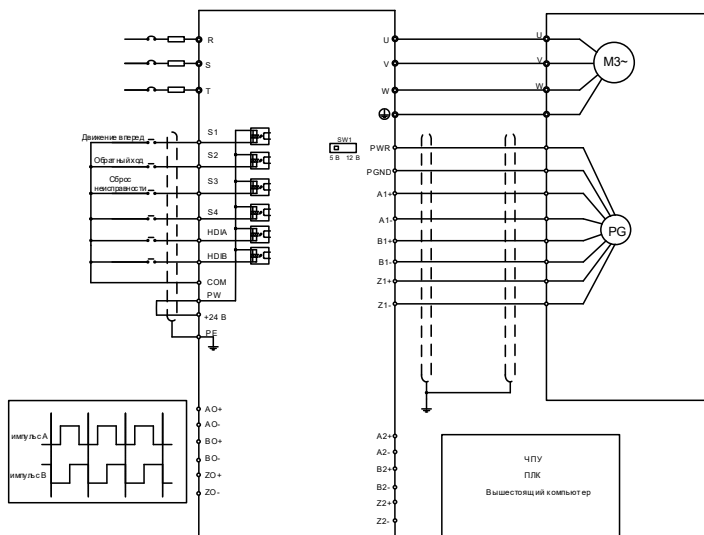
На следующем рисунке показана внешняя проводка, когда плата расширения используется в сочетании с push-pull/HTL энкодером.



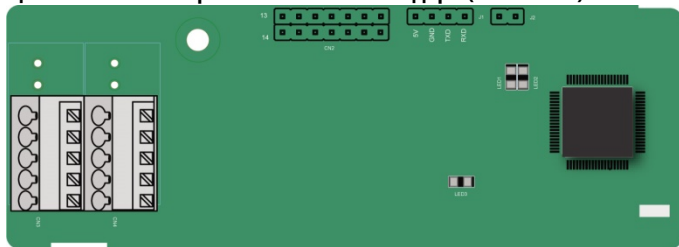
Использовать экранированный кабель



На следующем рисунке показана внешняя проводка, когда плата расширения используется в сочетании с TTL/RS-422 дифференциальным энкодером.



### A.6.5 Упрощенная плата инкрементального энкодера (SEOP-1527)



Клеммы расположены следующим образом:

Двойной линейный переключатель SW1 используется для установки класса напряжения (5 В или 12 В) источника питания энкодера.

PE	A1+	B1+	Z1+	PWR
PGND	A1-	B1-	Z1-	PGND

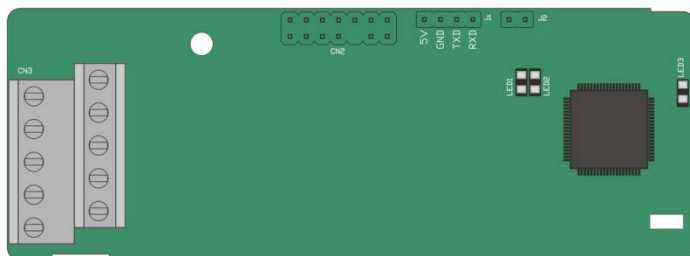
Описание индикаторов:

Индикатор	Определение	Функция
LED1	Индикатор состояния	Этот индикатор горит, когда плата устанавливает соединение с платой управления; он периодически мигает после того, как плата правильно подключена к плате управления (период 1 с, горит 0,5 с, не горит в оставшиеся 0,5 с); и он выключен, когда плата отключена от платы управления.
LED2	Индикатор отключения	Этот индикатор выключен, когда A1 и B1 энкодера отключены; он горит, когда импульсы энкодера нормальные.
LED3	Индикатор питания	Этот индикатор загорается после того, как плата управления подает питание на плату.

SEOP-1527 может работать в сочетании с несколькими типами инкрементных энкодеров через различные режимы внешнего подключения, которые аналогичны режимам подключения SEOP-1527.

Клеммы SEOP-1527 описываются следующим образом:

Сигнал	Порт	Описание
PE	Клемма корпуса	Подключение общего экрана кабеля энкодера для повышения эффективности защиты от помех.
PWR	Питание энкодера	Напряжение: 5В/12В ± 5% Макс. выход: 150 мА
PGND		Выберите класс напряжения с помощью переключателя SW1 в зависимости от класса напряжения используемого энкодера. (PGND – гальванически изолированный контакт 0 В)
A1+	Интерфейс энкодера	1. push-pull/HTL энкодеры 5 В/12 В 2. энкодеры с интерфейсом «открытый коллектор» 5В/12В 3. энкодеры TTL/RS-422 5 В 4. Максимальная частота: 400 кГц 5. Поддержка кабеля энкодера длиной до 50 м
A1-		
B1+		
B1-		
Z1+		
Z1-		

**A.6.6 Упрощенная плата инкрементального энкодера 24 В (SEOP-1528)**

Клеммы расположены следующим образом:

PE	A1+	B1+	Z1+	PWR
PGND	A1-	B1-	Z1-	PGND

Описание индикаторов:

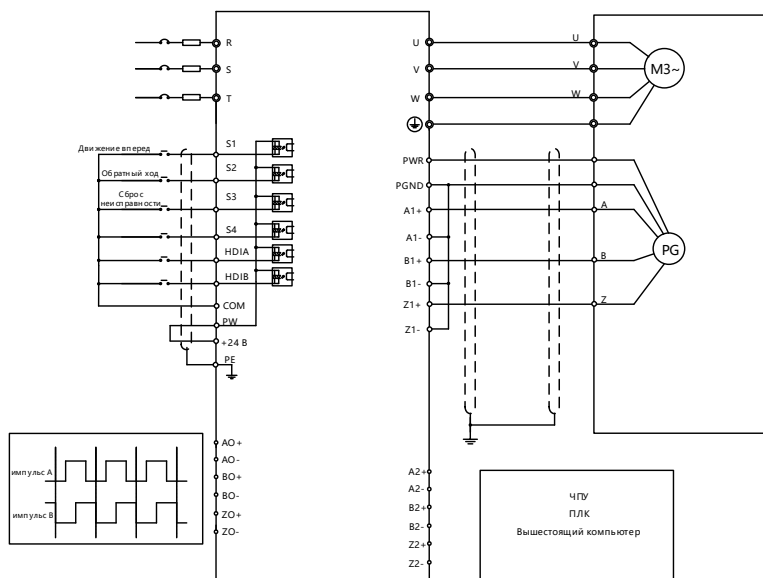
Индикатор	Определение	Функция
LED1	Индикатор состояния	Этот индикатор горит, когда плата устанавливает соединение с платой управления; он периодически мигает после того, как плата правильно подключена к плате управления (период 1 с, горит 0,5 с, не горит в оставшиеся 0,5 с); и он выключен, когда плата отключена от платы управления
LED2	Индикатор отключения	Этот индикатор выключен, когда A1 и B1 энкодера отключены; он горит, когда импульсы энкодера нормальные
LED3	Индикатор питания	Этот индикатор загорается после того, как плата управления подает питание на плату

SEOP-1528 может работать в сочетании с несколькими типами инкрементных энкодеров через различные режимы внешней проводки. Использует клеммы с шагом 5,08 мм, проста в использовании.

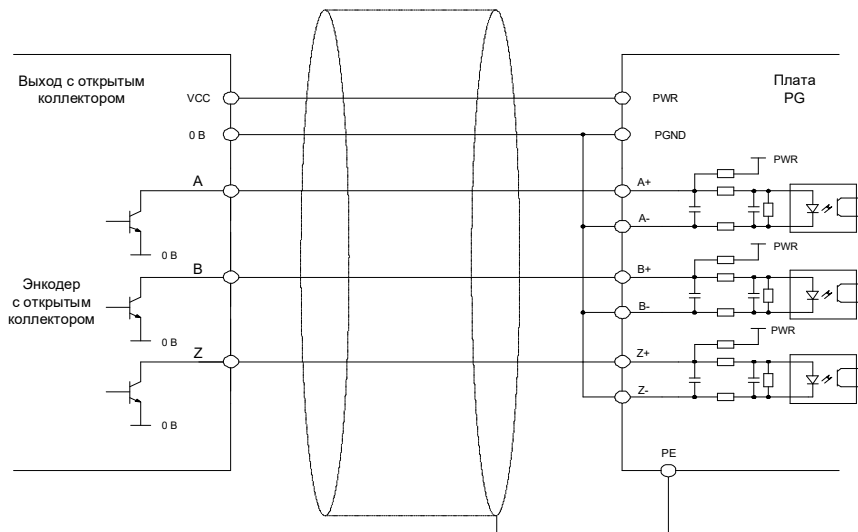
Назначение клемм SEOP-1528 приведено ниже:

Сигнал	Порт	Описание
PE	Клемма корпуса	Подключение общего экрана кабеля энкодера для повышения эффективности защиты от помех
PWR	Питание энкодера	Напряжение: 24 В ± 5%
PGND		Макс. ток: 150 мА (PGND – гальванически изолированный контакт 0 В)
A1+	Интерфейс энкодера	<ol style="list-style-type: none"> <li>1. Push-pull/HTL энкодеры 24 В</li> <li>2. Энкодеры с интерфейсом «открытый коллектор» 24 В</li> <li>3. Энкодеры с дифференциальным выходом 24 В</li> <li>4. Максимальная частота: 200 кГц</li> <li>5. Поддержка кабеля энкодера длиной до 100 м</li> </ol>
A1-		
B1+		
B1-		
Z1+		
Z1-		

На следующем рисунке показана внешнее подключение платы при ее использовании в сочетании с энкодером с открытым коллектором. Подтягивающий резистор сконфигурирован внутри платы PG.

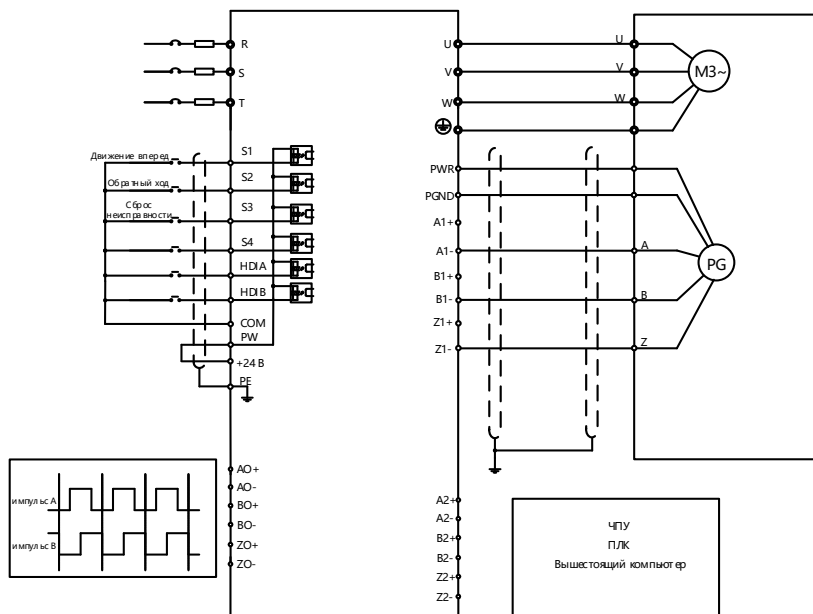


Использовать экранированный кабель

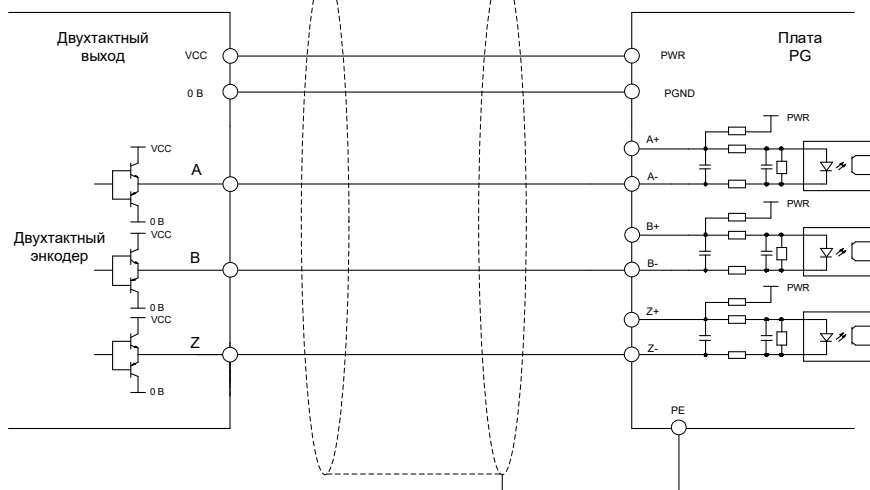




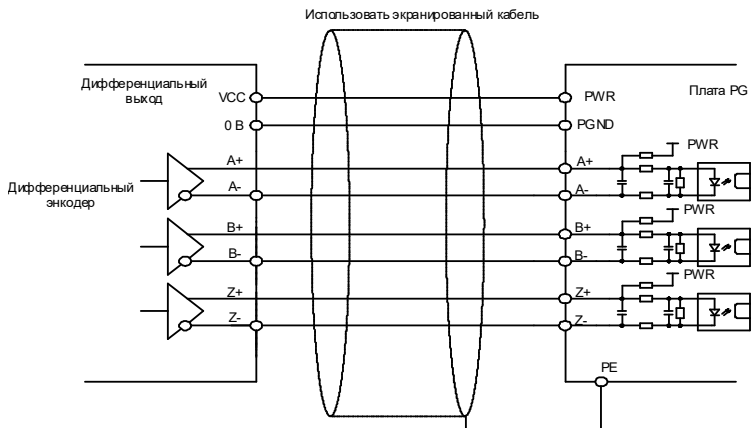
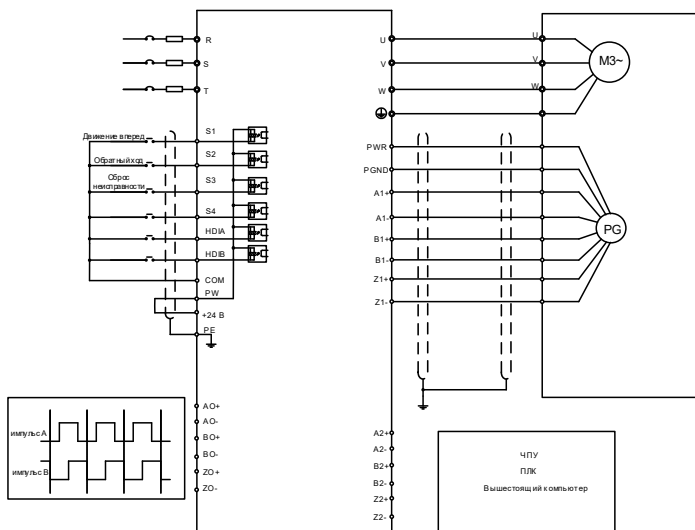
На следующем рисунке показана внешняя проводка, когда плата расширения используется в сочетании с двухтактным энкодером.



Использовать экранированный кабель



На следующем рисунке показана внешняя проводка, когда плата расширения используется в сочетании с дифференциальным энкодером.



## A.7 Платы источника питания

### A.7.1 Плата питания 24 В (SEOP-1629)



Описание индикаторов:

Индикатор	Название	Описание
LED1	Индикатор питания 24 В	Индикатор внешнего питания 24 В
LED2	Индикатор питания 5 В	Индикатор питания 5 В, которое подается на плату управления после преобразования внешнего напряжения питания

Плата питания 24 В в основном используется для подключения к внешнему источнику питания 24 В для питания платы управления. Это позволяет избежать подачи силового напряжения на ввод ПЧ для настройки параметров. При подключении подсоедините к +24В и СОМ к разъему CN2. Входное напряжение: 18–30 В пер. тока (номинальное 24 пер. тока), потребляемый ток: 2 А.

## Приложение В Технические данные

### В.1 Что содержит данная глава

В этой главе описаны технические данные ПЧ и его соответствие требованиям ЕС и другим системам сертификации качества.

### В.2 Применение со сниженными номинальными рабочими характеристиками

#### В.2.1 Мощность

Выберите модель ПЧ в зависимости от номинального тока и мощности двигателя. Чтобы обеспечить номинальную мощность двигателя, номинальный выходной ток ПЧ должен быть больше или равен номинальному току двигателя. Номинальная мощность ПЧ должна быть больше или равна мощности двигателя.

#### Примечание:

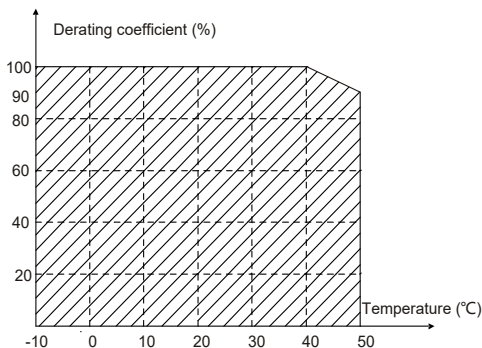
- Максимально допустимая мощность на валу двигателя ограничена 1,5-кратным значением номинальной мощности двигателя. Если предел превышен, ПЧ автоматически ограничивает крутящий момент и ток двигателя. Эта функция эффективно защищает входной вал от перегрузки.
- Номинальная мощность – это мощность при температуре окружающей среды 40 °С.
- Необходимо проверить и убедиться, что мощность, проходящая через общее соединение постоянного тока в общей системе постоянного тока, не превышает номинальную мощность двигателя.

#### В.2.2 Снижение номинальных рабочих характеристик

Если температура окружающей среды на месте установки ПЧ превышает 40 °С, высота над уровнем моря превышает 1000 м или переключающая частота изменяется с 4 кГц на 8, 12 или 15 кГц, необходимо снизить номинал ПЧ.

##### В.2.2.1 Снижение номинальных рабочих характеристик в зависимости от температуры

При температуре от +40 °С до +50 °С номинальный выходной ток уменьшается на 1% при каждом увеличении на 1 °С. Фактическое снижение номинального тока см. на следующем рисунке.



**Примечание:** Не рекомендуется использовать ПЧ в среде с температурой выше 50 °С. В противном случае вы будете нести ответственность за причиненные последствия.

**В.2.2.2 Снижение номинальных рабочих характеристик в зависимости от высоты размещения над уровнем моря**

Если высота над уровнем моря в месте монтажа ПЧ ниже 1000 м, ПЧ может работать на номинальной мощности. Если высота размещения над уровнем моря превышает 1000 м, уменьшайте мощность на 1% на каждые 100 м. Если высота над уровнем моря превышает 3000 м, обратитесь в техподдержку.

**В.2.2.3 Снижение номинальной мощности из-за несущей частоты**

Мощность частотно-регулируемых приводов серии STV900H-19 зависит от несущей частоты. Номинальная мощность ПЧ определяется на основе установленной на заводе несущей частоты. Если несущая частота превышает заводские настройки, мощность ПЧ снижается на 10% с увеличением на каждый 1 кГц.

**В.3 Характеристики электрической сети**

Напряжение электрической сети	ПЕРЕМ. НАПРЯЖ. 3 ФАЗЫ 380 В(-15%)–440 В(+10%) ПЕРЕМ. НАПРЯЖ. 3 ФАЗЫ 520 В(-15%)–690 В(+10%)
Мощность при коротком замыкании	Согласно определению в МЭК 61439-1, максимально допустимый ток короткого замыкания на входящем конце составляет 100 кА. Поэтому ПЧ применим в сценариях, где передаваемый ток в цепи не превышает 100 кА, когда ПЧ работает при макс. номинальном напряжении
Частота	50/60 Гц±5%, с максимальной скоростью изменения 20%/с

**В.4 Данные подключения двигателя**

Тип двигателя	Асинхронный электродвигатель или синхронный двигатель с постоянными магнитами
Напряжение	0–U1 (номинальное напряжение двигателя), симметричное, 3 фазы, Umax (номинальное напряжение ПЧ) в точке ослабления поля
Защита от короткого замыкания	Защита двигателя от короткого замыкания на выходе соответствует требованиям IEC 61800-5-1
Частота	0–400 Гц
Разрешение по частоте	0,01 Гц
Ток	См. раздел 3.6 Номинальные характеристики изделия.
Ограничение мощности	в 1,5 раза больше номинальной мощности двигателя
Точка ослабления поля	10...400 Гц
Несущая частота	4, 8, 12 или 15 кГц

## В.5 Стандарты применения

В таблице ниже описаны стандарты, которым удовлетворяет преобразователь частоты.

EN/ISO 13849-1	Безопасность машинного оборудования – Части систем управления, связанные с безопасностью – часть 1: Общие принципы проектирования
МЭК/EN 60204-1	Безопасность машинного оборудования. Электрооборудование машин. Часть 1: Общие требования
МЭК/EN 62061	Безопасность машинного оборудования – связанная с безопасностью функциональная безопасность электрических, электронных и программируемых электронных систем управления
МЭК/EN 61800-3	Системы электропривода с регулируемой скоростью вращения. Часть 3: Требования к ЭМС и специальные методы испытаний
МЭК/EN 61800-5-1	Системы электропривода с регулируемой скоростью вращения – Часть 5-1: Требования безопасности– Электрическая, тепловая и энергетическая безопасность
МЭК/EN 61800-5-2	Системы электропривода с регулируемой скоростью вращения – Часть 5-2: Требования безопасности – Функция
GB/T 30844.1-2014	Оборудование общего назначения с частотно регулируемой скоростью вращения 1 кВ и ниже - Часть 1: Технические условия
GB/T 30844.2-2014	Оборудование общего назначения с частотно регулируемой скоростью вращения 2 кВ и ниже - Часть 1: Методы испытаний
GB/T 30844.3-2017	Оборудование общего назначения с частотно регулируемой скоростью вращения 3 кВ и ниже - Часть 1: Правила техники безопасности

### В.5.1 Маркировка CE

Маркировка CE на заводской табличке ПЧ указывает на то, что ПЧ соответствует требованиям CE, требованиям Европейской директивы по низковольтному оборудованию (2014/35/EU) и Директиве по электромагнитной совместимости (2014/30/EU).

### В.5.2 Декларация соответствия ЭМС

Европейский союз (ЕС) устанавливает, что электрические и электротехнические блоки, продаваемые в Европе, не могут генерировать электромагнитные помехи, превышающие пределы, установленные соответствующими стандартами, и могут нормально работать в среде с определенными электромагнитными помехами. Стандарт на изделия ЭМС (EN 61800-3) описывает стандарты ЭМС и конкретные методы испытаний для систем электропривода с регулируемой скоростью вращения. Наша продукция соответствует этим нормам ЭМС.

## В.6 Правила электромагнитной совместимости

Стандарт EN 61800-3 описывает требования по ЭМС к системам силовых электрических приводов с регулируемой скоростью.

Категории среды применения:

Первая среда: Гражданские среды, включая сценарии применения, в которых частотно-регулируемые приводы напрямую подключаются к низковольтным сетям гражданского электроснабжения без промежуточных трансформаторов.

Вторая среда: Все среды, кроме сред категории I.

Категории частотно-регулируемых приводов:

C1: Номинальное напряжение ниже 1000 В, применяемое к средам категории I.

C2: Номинальное напряжение ниже 1000 В, блоки без вилки, розетки или мобильные блоки; системы силового привода, которые должны устанавливаться и обслуживаться специализированным персоналом, если применяются в среде категории I.

**Примечание:** Стандарт ЭМС МЭК/EN 61800-3 больше не ограничивает распределение питания частотно-регулируемых приводов, но определяет их использование, монтаж и ввод в эксплуатацию. Специализированный персонал или организации должны обладать необходимыми навыками (включая знания, связанные с ЭМС) для монтажа и/или выполнения пусконаладочных работ на электроприводных системах.

C3: Номинальное напряжение ниже 1000 В, применяемое в средах категории II. Они не могут применяться в средах категории I.

C4: Номинальное напряжение выше 1000 В, или номинальный ток больше или равен 400 А, применяются для сложных систем в среде категории II.

### В.6.1 Преобразователь частоты (ПЧ) категории C2

Предел индукционных помех соответствует следующим условиям:

1. Выберите дополнительный фильтр ЭМС в соответствии с Приложением D. Дополнительные периферийные аксессуары и установите его, следуя описанию в руководстве по эксплуатации фильтра ЭМС.
2. Выберите двигатель и кабели управления в соответствии с описанием в руководстве.
3. Установите преобразователь частоты (ПЧ) в соответствии с описанием в руководстве.



✦ В некоторых условиях ПЧ может генерировать радиопомехи, поэтому необходимо принять меры по их снижению.

### В.6.2 Преобразователь частоты (ПЧ) категории C3

Противопомеховые характеристики ПЧ соответствуют требованиям среды категории II в стандарте МЭК/EN 61800-3.

Предел индукционных помех соответствует следующим условиям:

4. Выберите дополнительный фильтр ЭМС в соответствии с Приложением D. Дополнительные периферийные аксессуары и установите его, следуя описанию в руководстве по эксплуатации фильтра ЭМС.
5. Выберите двигатель и кабели управления в соответствии с описанием в руководстве.
6. Установите преобразователь частоты (ПЧ) в соответствии с описанием в руководстве.



✦ Преобразователи частоты (ПЧ) категории C3 не могут применяться в гражданских низковольтных общих сетях. При использовании в таких сетях ПЧ могут генерировать радиочастотные электромагнитные помехи.

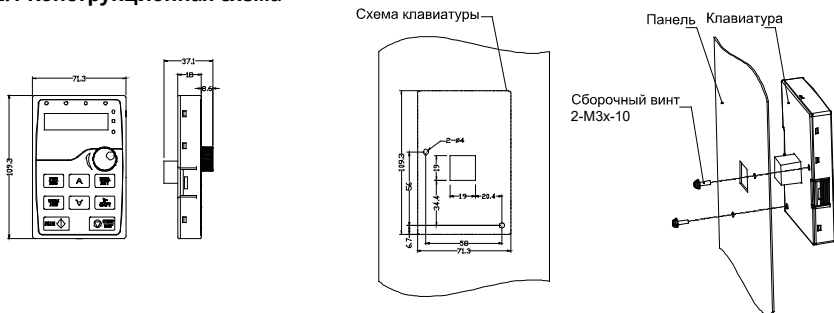
## Приложение С Габаритные чертежи

### С.1 Что содержит данная глава

В этой главе описываются габаритные чертежи ПЧ. В качестве единицы измерения на них используется миллиметр (мм).

### С.2 Пульт управления со светодиодным дисплеем

#### С.2.1 Конструкционная схема



Размеры отверстий для монтажа клавиатуры без кронштейна

#### С.2.2 Монтажный кронштейн

**Примечание:** Вы можете напрямую использовать винты с резьбой М3 или монтажный кронштейн для подключения внешнего пульта управления к ПЧ. Монтажный кронштейн не является обязательным для моделей ПЧ 380 В 1,5–30 кВт и моделей ПЧ 500 В 4–18,5 кВт. Монтажный кронштейн входит в стандартную комплектацию моделей ПЧ 380 В, 37–500 кВт, моделей ПЧ 500 В, 22–500 кВт и всех моделей ПЧ 660 В.

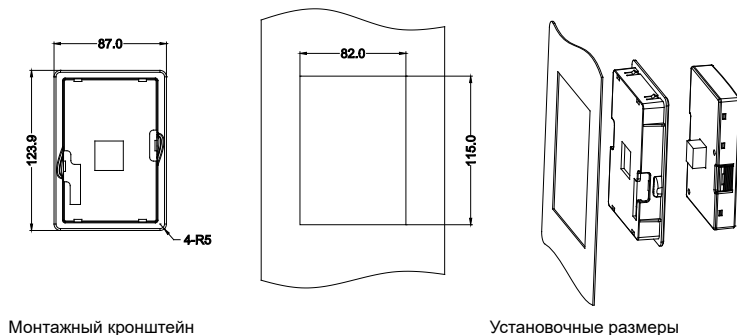
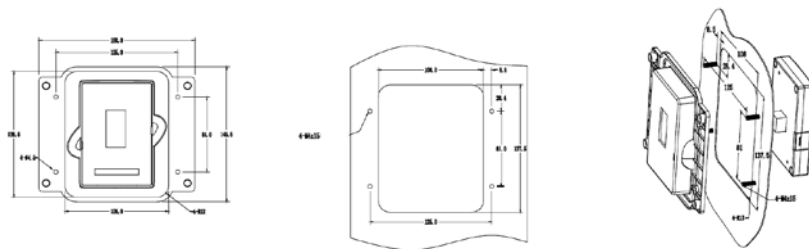


Рисунок С-1 (дополнительно) Монтажный кронштейн для ПЧ 380 В, 1,5-315 кВт и 660 В, 22-630 кВт





Монтажный кронштейн клавиатуры

Установочные размеры

Рисунок С-2 (стандарт) Монтажный кронштейн для ПЧ 380 В, 37-315 кВт и 660 В, 22-630 кВт

### С.3 Пульт управления с ЖК дисплеем

#### С.3.1 Конструкционная схема

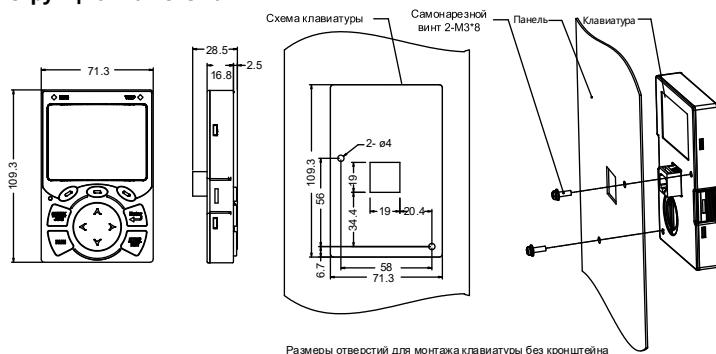


Рисунок С-3 Конструкция пульта управления

#### С.3.2 Монтажный кронштейн

##### Примечание:

- Вы можете напрямую использовать винты с резьбой М3 или монтажный кронштейн для подключения внешнего пульта управления к ПЧ.
- Для ПЧ 380 В 1,5–75 кВт монтажный кронштейн является дополнительным оборудованием. Для моделей 380 В, 90–500 кВт и 660 В, 22–630 кВт можно использовать дополнительные кронштейны или внешние кронштейны стандартного пульта управления.

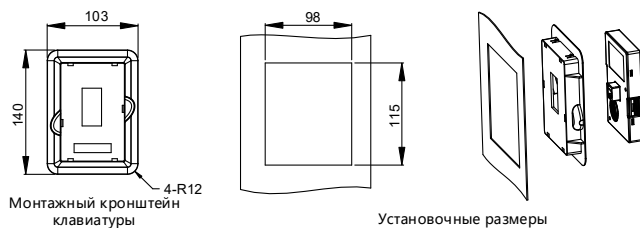


Рисунок С-4 (дополнительно) Монтажный кронштейн для моделей 380 В, 1,5–500 кВт и 660 В, 22–630 кВт

## С.4 Конструкция ПЧ

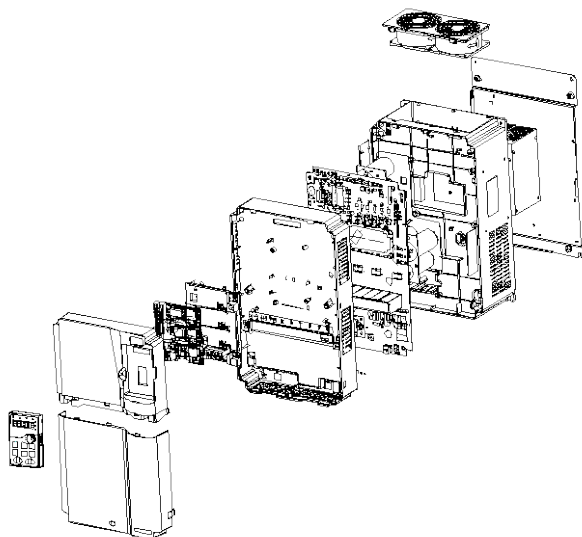


Рисунок С-5 Конструкция ПЧ

## С.5 Размеры ПЧ для 3-фазной сети, 380 (-15 %)-440 (+10 %)

### С.5.1 Размеры настенного крепления

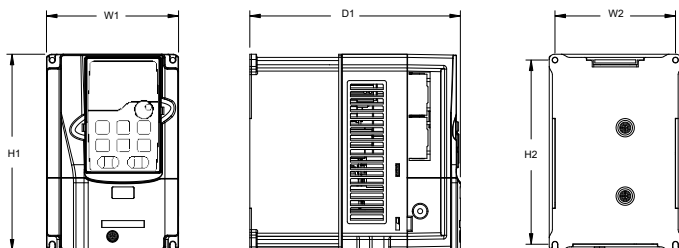


Рисунок С-6 Схема настенного монтажа ПЧ 380 В мощностью 1,5–37 кВт

Модель ПЧ	Габаритные размеры (мм)			Расстояние между отверстиями (мм)		Диаметр отверстия (мм)	Винт	Вес нетто (кг)	Вес брутто (кг)
	W1	H1	D1	W2	H2				
1,5–2,2 кВт	126	186	185	115	175	∅ 5	M4	2	3
4–5,5 кВт	126	186	201	115	175	∅ 5	M4	2,5	3,5
7,5 кВт	146	256	192	131	243,5	∅ 6	M5	3	4
11–15 кВт	170	320	220	151	303,5	∅ 6	M5	6	7
18,5–22 кВт	200	340,6	208	185	328,6	∅ 6	M5	8,5	10,5
30–37 кВт	250	400	223	230	380	∅ 6	M5	16	17

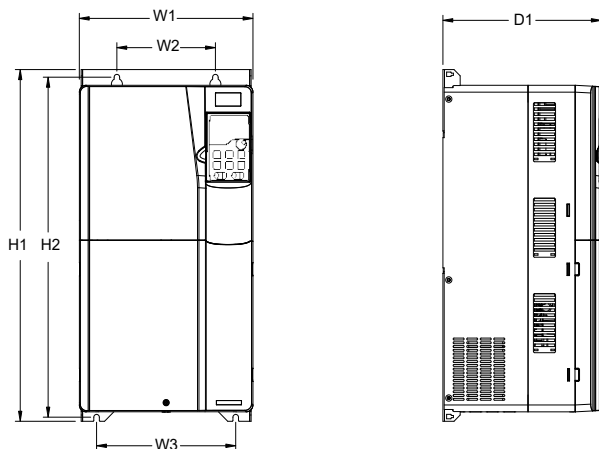


Рисунок С-7 Схема настенного монтажа ПЧ 380 В мощностью 45–75 кВт

Модель ПЧ	Габаритные размеры (мм)			Расстояние между отверстиями (мм)			Диаметр отверстия (мм)	Винт	Вес нетто (кг)	Вес брутто (кг)
	W1	H1	D1	W2	W3	H2				
45 кВт–75 кВт	282	560	258	160	226	542	∅ 9	M8	25	29

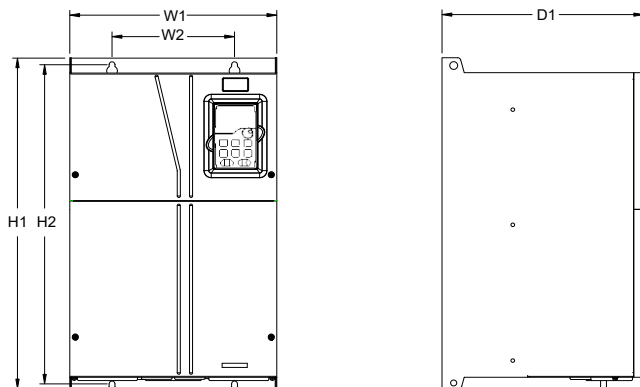


Рисунок С-8 Схема настенного монтажа ПЧ 380 В мощностью 90-110 кВт

Модель ПЧ	Габаритные размеры (мм)			Расстояние между отверстиями (мм)		Диаметр отверстия (мм)	Винт	Вес нетто (кг)	Вес брутто (кг)
	W1	H1	D1	W2	H2				
90 кВт – 110 кВт	338	554	330	200	535	∅ 10	M8	41	52

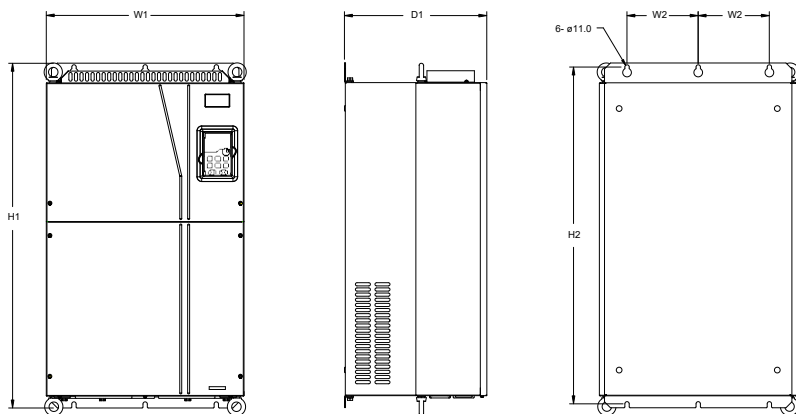


Рисунок С-9 Схема настенного монтажа ПЧ 380 В мощностью 132-200 кВт

Модель ПЧ	Габаритные размеры (мм)			Расстояние между отверстиями (мм)		Диаметр отверстия (мм)	Винт	Вес нетто (кг)	Вес брутто (кг)
	W1	H1	D1	W2	H2				
132 кВт – 200 кВт	500	870	360	180	850	∅ 11	M10	85	110

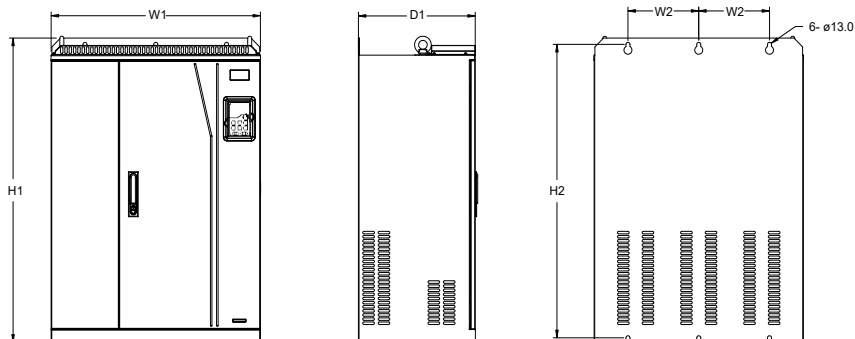


Рисунок С-10 Схема настенного монтажа ПЧ 380 В мощностью 220–315 кВт

Модель ПЧ	Габаритные размеры (мм)			Расстояние между отверстиями (мм)		Диаметр отверстия (мм)	Винт	Вес нетто (кг)	Вес брутто (кг)
	W1	H1	D1	W2	H2				
220 кВт – 315 кВт	680	960	380	230	926	ø 13	M12	135	165

### С.5.2 Размеры для фланцевого монтажа

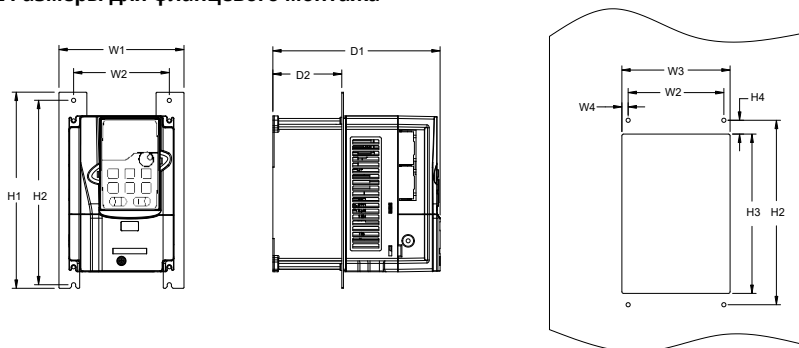


Рисунок С-11 Схема фланцевого монтажа ПЧ 380 В мощностью 1,5–75 кВт

Модель ПЧ	Габаритные размеры (мм)			Монтажные размеры (мм)			Расстояние между отверстиями (мм)				Диаметр отверстия (мм)	Винт	Вес нетто (кг)	Вес брутто (кг)
	W1	H1	D1	W2	H2	D2	W3	H3	W4	H4				
1,5–2,2 кВт	150,2	234	185	115	234	65,5	130	190	7,5	13,5	ø 5	M4	2	3
4–5,5 кВт	150,2	234	201	115	234	83	130	190	7,5	13,5	ø 5	M4	2,5	3,5
7,5 кВт	170,2	292	192	131	276	84,5	150	260	9,5	6	ø 6	M5	3	4
11–15 кВт	191,2	370	220	151	351	113	174	324	11,5	12	ø 6	M5	6	7

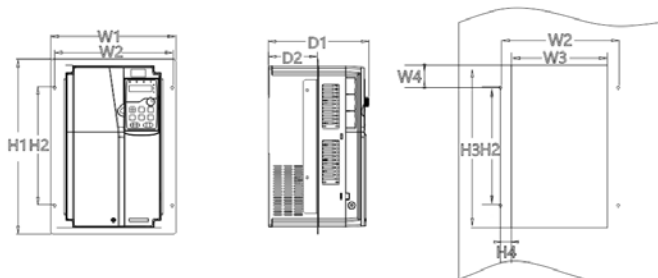


Рисунок С-12 Схема фланцевого монтажа ПЧ 380 В мощностью 18–75 кВт

Модель ПЧ	Габаритные размеры (мм)			Монтажные размеры (мм)			Расстояние между отверстиями (мм)				Диаметр отверстия (мм)	Винт	Вес нетто (кг)	Вес брутто (кг)
	W1	H1	D1	W2	H2	D2	W3	H3	W4	H4				
18–22 кВт	266	371	208	250	250	104	224	350,6	13	20,3	∅ 6	M5	8,5	10,5
30–37 кВт	316	430	223	300	300	118,3	274	410	13	55	∅ 6	M5	16	17
45–75 кВт	352	580	258	332	400	133,8	306	570	12	80	∅ 9	M8	25	29

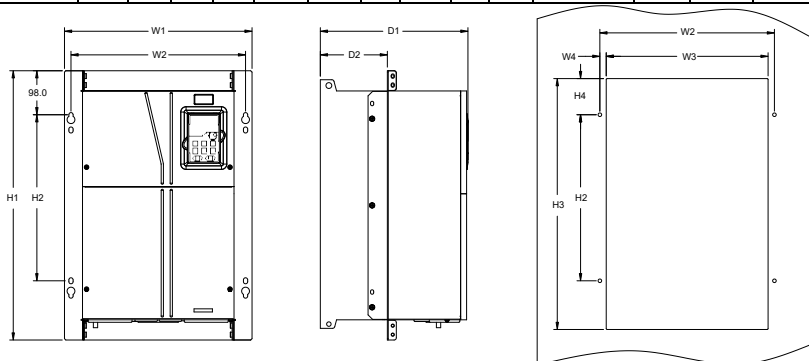


Рисунок С-13 Схема фланцевого монтажа ПЧ 380 В мощностью 90–110 кВт

Модель ПЧ	Габаритные размеры (мм)			Монтажные размеры (мм)			Расстояние между отверстиями (мм)				Диаметр отверстия (мм)	Винт	Вес нетто (кг)	Вес брутто (кг)
	W1	H1	D1	W2	H2	D2	W3	H3	W4	H4				
90–110 кВт	418,5	600	330	389,5	370	149,5	361	559	14,2	108,5	∅ 10	M8	41	52

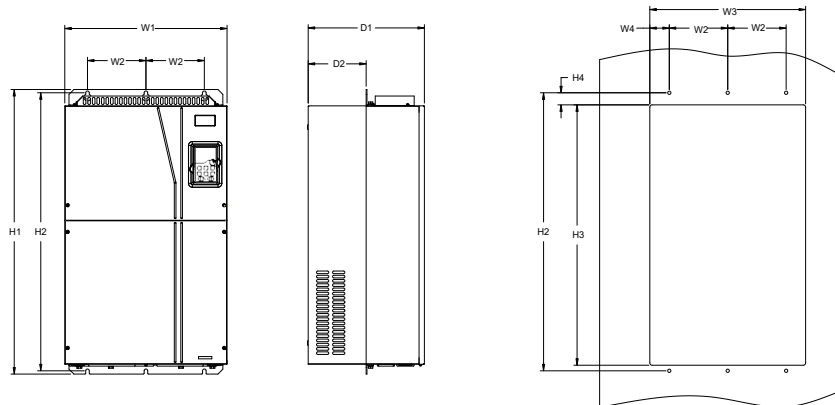


Рисунок С-14 Схема фланцевого монтажа ПЧ 380 В мощностью 132–200 кВт

Модель ПЧ	Габаритные размеры (мм)			Монтажные размеры (мм)			Расстояние между отверстиями (мм)				Диаметр отверстия (мм)	Винт	Вес нетто (кг)	Вес брутто (кг)
	W1	H1	D1	W2	H2	D2	W3	H3	W4	H4				
132–200 кВт	500	870	360	180	850	178,5	480	796	60	37	∅ 11	M10	85	110

### С.5.3 Размеры для напольного монтажа

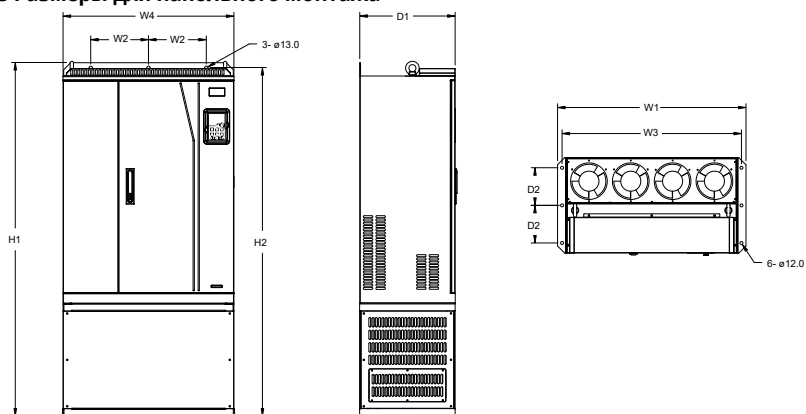


Рисунок С-15 Схема напольного монтажа ПЧ 380 В мощностью 220–315 кВт

Модель ПЧ	Габаритные размеры (мм)				Монтажные размеры (мм)				Диаметр отверстия (мм)	Винт	Вес нетто (кг)	Вес брутто (кг)
	W1	H1	D1	W4	W2	W3	H2	D2				
220–315 кВт	750	1410	380	680	230	714	1390	150	∅ 13/12	M12/M10	135	165

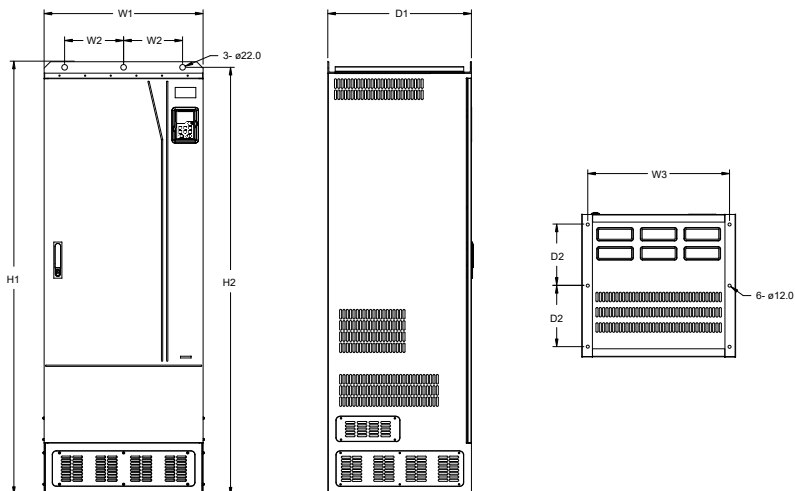


Рисунок С-16 Схема напольного монтажа ПЧ 380 В мощностью 355–500 кВт

Модель ПЧ	Габаритные размеры (мм)			Монтажные размеры (мм)			Диаметр отверстия (мм)	Винт	Вес нетто (кг)	Вес брутто (кг)
	W1	H1	D1	W2	W3	H2				
355–500 кВт	620	1700	560	230	572	1678	ø 22/12	M20/M10	350	407

## С.6 Размеры ПЧ для 3-фазной сети, 520 (-15%)–690 (+10%) пер. тока

### С.6.1 Размеры настенного крепления

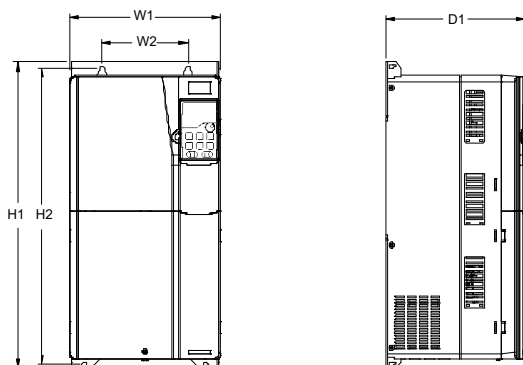


Рисунок С-17 Схема настенного монтажа ПЧ 660 В мощностью 22–132 кВт

Модель ПЧ	Габаритные размеры (мм)			Монтажные размеры (мм)		Диаметр отверстия (мм)	Винт	Вес нетто (кг)	Вес брутто (кг)
	W1	H1	D1	W2	H2				
22–45 кВт	270	555	325	130	540	ø 7	M6	30	32
55–132 кВт	325	680	365	200	661	ø 9,5	M8	47	67



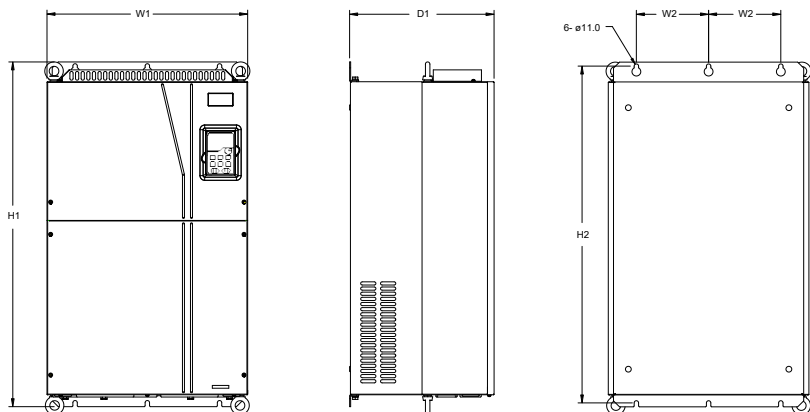


Рисунок С-18 Схема настенного монтажа ПЧ 660 В мощностью 160–220 кВт

Модель ПЧ	Габаритные размеры (мм)			Монтажные размеры (мм)		Диаметр отверстия (мм)	Винт	Вес нетто (кг)	Вес брутто (кг)
	W1	H1	D1	W2	H2				
160–220 кВт	500	870	360	180	850	ø 11	M10	85	110

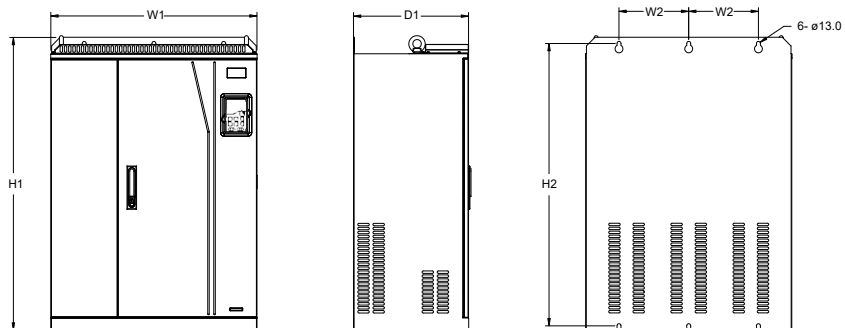


Рисунок С-19 Схема настенного монтажа ПЧ 660 В мощностью 250–355 кВт

Модель ПЧ	Габаритные размеры (мм)			Монтажные размеры (мм)		Диаметр отверстия (мм)	Винт	Вес нетто (кг)	Вес брутто (кг)
	W1	H1	D1	W2	H2				
250–355 кВт	680	960	380	230	926	ø 13	M12	135	165

### С.6.2 Размеры для фланцевого монтажа

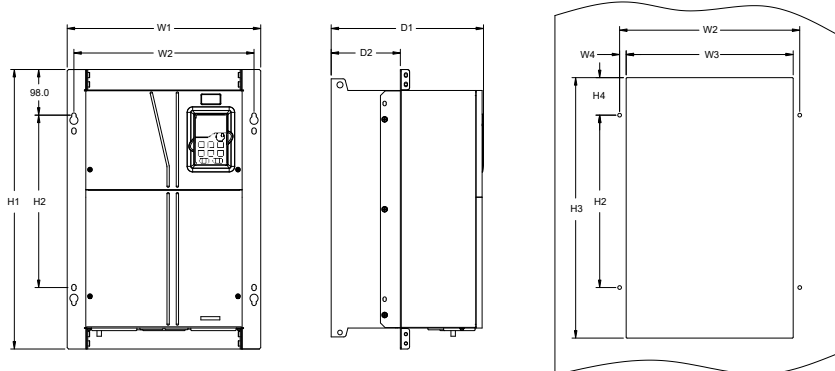


Рисунок С-20 Схема фланцевого монтажа ПЧ 660 В мощностью 22–132 кВт

Модель ПЧ	Габаритные размеры (мм)			Монтажные размеры (мм)			Расстояние между отверстиями (мм)				Диаметр отверстия (мм)	Винт	Вес нетто (кг)	Вес брутто (кг)
	W1	H1	D1	W2	H2	D2	W3	H3	W4	H4				
22–45 кВт	270	555	325	130	540	167	261	516	65,5	17	∅ 7	M6	30	32
55–132 кВт	325	680	363	200	661	182	317	626	58,5	23	∅ 9,5	M8	47	67

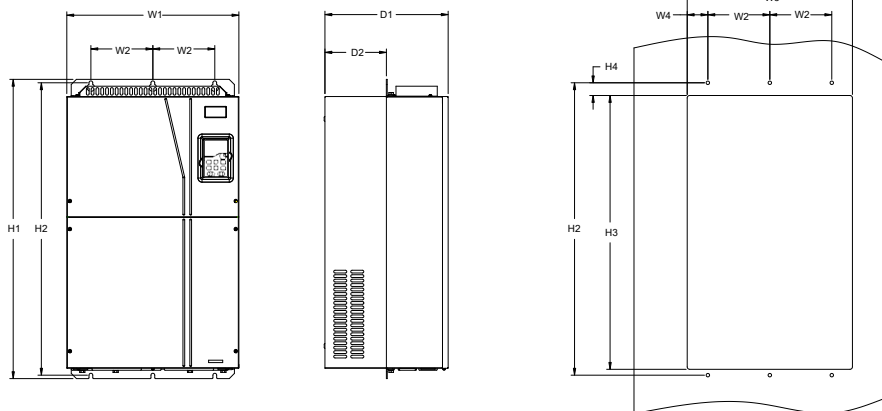


Рисунок С-21 Схема фланцевого монтажа ПЧ 660 В мощностью 160–220 кВт

Модель ПЧ	Габаритные размеры (мм)			Монтажные размеры (мм)			Расстояние между отверстиями (мм)				Диаметр отверстия (мм)	Винт	Вес нетто (кг)	Вес брутто (кг)
	W1	H1	D1	W2	H2	D2	W3	H3	W4	H4				
160–220 кВт	500	870	360	180	850	178,5	480	796	60	37	∅ 11	M10	85	110

### С.6.3 Размеры для напольного монтажа

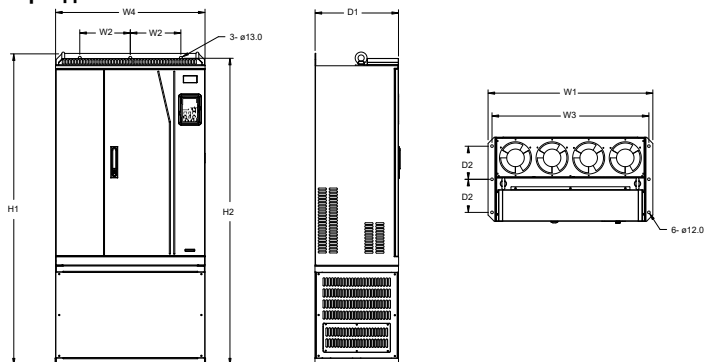


Рисунок С-22 Схема фланцевого монтажа ПЧ 660 В мощностью 250–355 кВт

Модель ПЧ	Габаритные размеры (мм)				Монтажные размеры (мм)				Диаметр отверстия (мм)	Винт	Вес нетто (кг)	Вес брутто (кг)
	W1	H1	D1	W4	W2	W3	H2	D2				
250–355 кВт	750	1410	380	680	230	714	1390	150	∅ 13/12	M12/M10	135	165

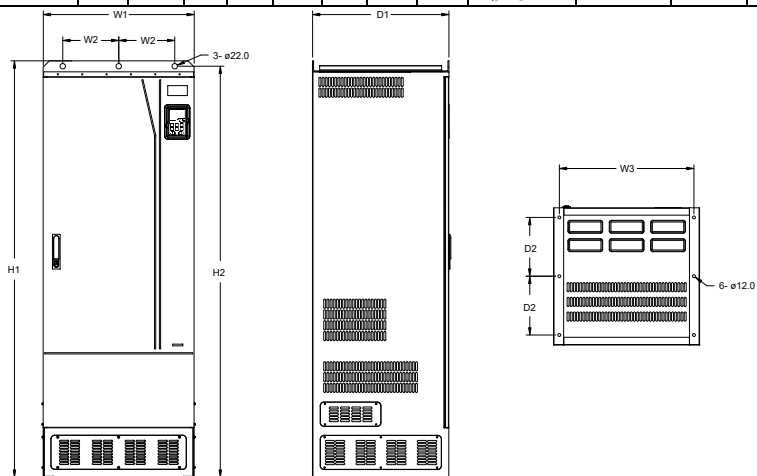


Рисунок С-23 Схема напольного монтажа ПЧ 660 В мощностью 400–630 кВт

Модель ПЧ	Габаритные размеры (мм)			Монтажные размеры (мм)				Диаметр отверстия (мм)	Винт	Вес нетто (кг)	Вес брутто (кг)
	W1	H1	D1	W2	W3	H2	D2				
400–630 кВт	620	1700	560	230	572	1678	240	∅ 22/12	M20/M10	350	407

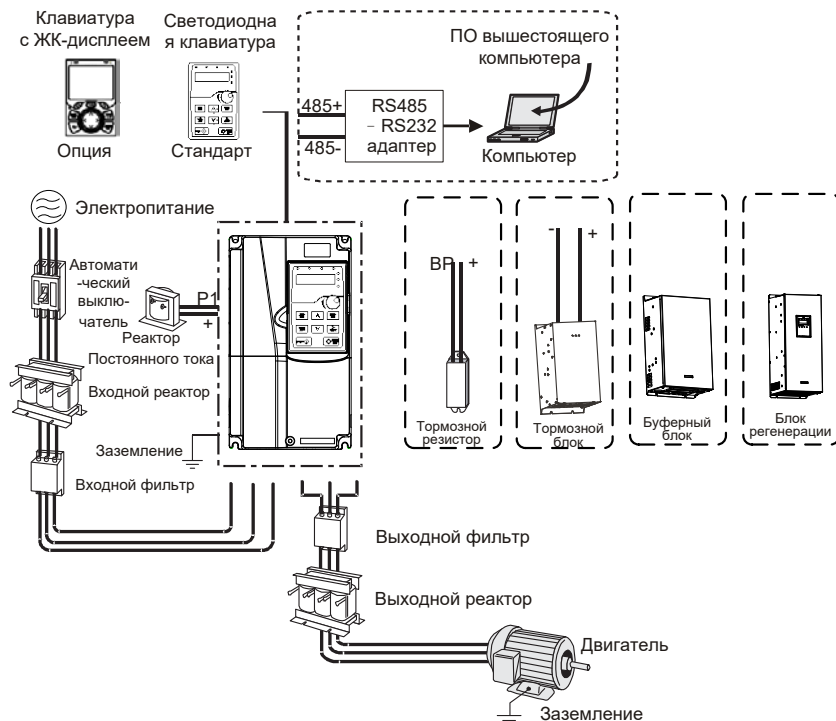
## Приложение D Дополнительное оборудование

### D.1 Что содержит данная глава

В этой главе описывается, как выбрать дополнительные аксессуары ПЧ.






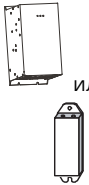


### D.2 Подключение периферийных аксессуаров

На следующем рисунке показана внешняя проводка ПЧ.



#### Примечания:

- Модели ПЧ 380 В мощностью 110 кВт и ниже оснащены встроенными тормозными модулями.
- Модели ПЧ 380 В 18,5–110 кВт оснащены встроенными реакторами постоянного тока.
- Клеммы P1 предусмотрены только для моделей 380 В / 132 кВт и выше, что позволяет напрямую подключать ПЧ к внешним реакторам постоянного тока.
- Клеммы P1 предусмотрены для всех моделей на 660 В, что позволяет напрямую подключать ПЧ к внешним реакторам постоянного тока.
- Тормозные блоки представляют собой стандартные тормозные блоки серии SEOP4001..4011.

Изображение	Название	Описание
	Кабель	Аксессуар для передачи сигнала
	Автоматический выключатель	Устройство для предотвращения поражения электрическим током и защиты от замыкания на землю, которое может привести к утечке тока и возгоранию. Выберите автоматические выключатели дифференциального тока (RCCB), применимые к преобразователям частоты и способные ограничивать высшие гармоники, номинальный чувствительный ток которых для одного ПЧ превышает 30 мА
	Входной реактор	Принадлежности, используемые для улучшения коэффициента мощности на входе ПЧ и, таким образом, ограничения токов высших гармоник. Реакторы были встроены в модели ПЧ 380 В, 18,5-110 кВт в стандартной конфигурации.
	Реактор постоянного тока	Модели ПЧ на 380 В, 132 кВт и выше, а также модели на 660 В могут быть напрямую подключены к внешним реакторам постоянного тока
	Входной фильтр	Аксессуар, ограничивающий электромагнитные помехи, генерируемые ПЧ и передаваемые в сеть общего пользования по кабелю питания. Попробуйте установить входной фильтр рядом со стороной входных клемм ПЧ
 или же	Тормозной блок или тормозной резистор	Принадлежности, используемые для потребления регенеративной энергии двигателя для сокращения времени DEC. Модели ПЧ 380 В / 37 кВт и ниже должны быть сконфигурированы только с тормозными резисторами, модели ПЧ 380 В / 132 кВт и выше и ПЧ 660 В должны быть дополнительно сконфигурированы с тормозными модулями
	Выходной фильтр	Аксессуар, используемый для ограничения помех, возникающих в области проводки на выходной стороне ПЧ. Попробуйте установить выходной фильтр рядом со стороной выходных клемм ПЧ
	Выходной реактор	Аксессуар, используемый для увеличения действительного расстояния передачи инвертора, который эффективно ограничивает переходное высокое напряжение, генерируемое во время включения и выключения модуля IGBT инвертора


### D.3 Пульт управления с ЖК дисплеем

Вы можете дополнительно заказать пульт управления и монтажный кронштейн, которые являются дополнительным оборудованием для ПЧ.

Название	Описание	№ заказа
Пульт с ЖК дисплеем	KEY-LCD01-ZY-350-19	11022-00152
Кронштейн	Кронштейн для пульта управления, совместимый с GD350	19005-00149
Кабель 3 м	Кабель пульта управления Д = 3 м (CHV-SE)	37005-00022

### D.4 Электропитание

См. главу 4 Рекомендации по монтажу.

	✧ Убедитесь, что класс напряжения ПЧ соответствует классу напряжения сети.
---	--

### D.5 Кабель

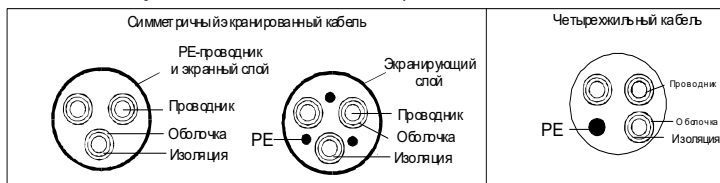
#### D.5.1 Силовой кабель

Размеры входных силовых кабелей и кабелей двигателя должны соответствовать местным нормам.

- ✧ Входные силовые кабели и кабели двигателя должны выдерживать соответствующие нагрузочные токи.
- ✧ Максимальный температурный предел кабелей двигателя при непрерывной работе не может быть ниже 70°C.
- ✧ Проводимость РЕ-заземлителя такая же, как и у фазного провода, то есть площади поперечного сечения такие же. Для моделей ПЧ мощностью более 30 кВт площадь поперечного сечения заземляющего провода РЕ может быть немного меньше рекомендуемой площади.
- ✧ Для получения подробной информации о требованиях по электромагнитной совместимости см. Приложение В Технические данные.

Для выполнения требований ЭМС, предусмотренных стандартами CE, в качестве кабелей двигателя необходимо использовать симметричные экранированные кабели (см. рисунок ниже).

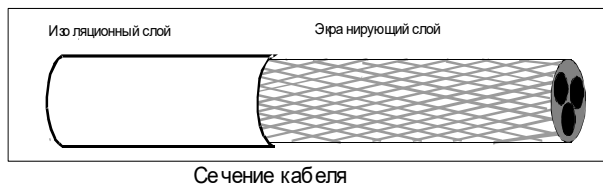
В качестве входных кабелей можно использовать четырехжильные кабели, но рекомендуется использовать симметричные экранированные кабели. По сравнению с четырехжильными кабелями, симметричные экранированные кабели могут уменьшить электромагнитное излучение, а также ток и потери в кабелях двигателя.



**Примечание:** Если электропроводность экранирующего слоя кабелей двигателя не соответствует требованиям, необходимо использовать отдельный РЕ проводник.

Для защиты жил площадь поперечного сечения экранированных кабелей должна быть такой же, как у фазных жил, если кабель и жила выполнены из материалов одного типа. Это снижает сопротивление заземления и, таким образом, улучшает целостность импеданса.

Для эффективного ограничения излучения и проведения радиочастотных (РЧ) помех проводимость экранированного кабеля должна составлять не менее 1/10 проводимости фазного проводника. Этому требованию может хорошо удовлетворять медный или алюминиевый экранирующий слой. На следующем рисунке показаны минимальные требования к кабелям двигателя ПЧ. Кабель должен состоять из слоя спиралевидных медных полос. Чем плотнее слой экрана, тем эффективнее ограничиваются электромагнитные помехи.



Сечение кабеля

### D.5.2 Кабели управления

Все кабели аналогового управления и кабели, используемые для ввода частоты, должны быть экранированными. Кабели аналоговых сигналов должны быть витой парой с двойным экранированием (как показано на рисунке а). Для каждого сигнала используйте отдельную экранированную витую пару. Не используйте один и тот же провод заземления для разных аналоговых сигналов.

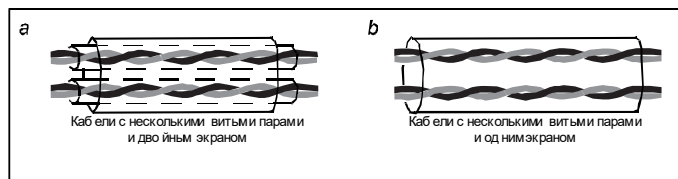


Схема силового кабеля

Для низковольтных цифровых сигналов рекомендуются кабели с двойным экраном, но также можно использовать экранированные или неэкранированные витые пары (как показано на рис. b). Однако для частотных сигналов можно использовать только экранированные кабели.

Релейные кабели должны быть с экранирующими слоями из металлической оплетки.

Панели управления должны быть подключены с помощью сетевых кабелей. В сложных электромагнитных условиях рекомендуется использовать экранированные сетевые кабели.

**Примечание:** Аналоговые и цифровые сигналы не разрешается использовать в одном кабеле, поэтому их кабели необходимо прокладывать отдельно.

Не выполняйте никаких испытаний на выносливость по напряжению или на сопротивление изоляции, таких как испытания изоляции под высоким напряжением или использование мегаомметра для измерения сопротивления изоляции, на ПЧ или его компонентах. Перед поставкой каждого ПЧ были проведены испытания изоляции и выносливости напряжения между главной цепью и шасси. Кроме того, внутри частотно-регулируемых приводов сконфигурированы схемы ограничения напряжения, которые могут автоматически отключать испытательное напряжение.

**Примечание:** Перед подключением входного силового кабеля ПЧ проверьте состояние изоляции в соответствии с местными правилами.

**D.5.3 Рекомендуемый размер кабеля**

Таблица D-1 3 фазы, 380 (-15%)–440 (+10%) В пер. тока

Модель ПЧ	Рекомендуемый размер кабеля (мм <sup>2</sup> )		Размер подключаемого кабеля (мм <sup>2</sup> )				Клеммный винт	Момент затяжки (Нм)
	RST UVW	PE	RST UVW	P1 (+)	PB (+) (-)	PE		
STV900U15N4H	2,5	2,5	2,5-6	2,5-6	2,5-6	2,5-6	M4	1,2-1,5
STV900U22N4H	2,5	2,5	2,5-6	2,5-6	2,5-6	2,5-6	M4	1,2-1,5
STV900U40N4H	2,5	2,5	2,5-6	2,5-6	2,5-6	2,5-6	M4	1,2-1,5
STV900U55N4H	2,5	2,5	2,5-6	2,5-6	2,5-6	2,5-6	M4	1,2-1,5
STV900U75N4H	4	4	2,5-6	4-6	4-6	2,5-6	M4	1,2-1,5
STV900D11N4H	6	6	4-10	4-10	4-10	4-10	M5	2,3
STV900D15N4H	6	6	4-10	4-10	4-10	4-10	M5	2,3
STV900D18N4H	10	10	10-16	10-16	10-16	10-16	M5	2,3
STV900D22N4H	16	16	10-16	10-16	10-16	10-16	M5	2,3
STV900D30N4H	25	16	25-50	25-50	25-50	16-25	M6	2,5
STV900D37N4H	25	16	25-50	25-50	25-50	16-25	M6	2,5
STV900D45N4H	35	16	35-70	35-70	35-70	16-35	M8	10
STV900D55N4H	50	25	35-70	35-70	35-70	16-35	M8	10
STV900D75N4H	70	35	35-70	35-70	35-70	16-35	M8	10
STV900D90N4H	95	50	70-120	70-120	70-120	50-70	M12	35
STV900C11N4H	120	70	70-120	70-120	70-120	50-70	M12	35
STV900C13N4H	185	95	95-300	95-300	95-300	95-240	Гайки используются для клемм. Рекомендуется использовать гаечный ключ или втулку	
STV900C16N4H	240	120	95-300	95-300	95-300	120-240		
STV900C18N4H	95*2P	95	95-150	70-150	70-150	35-95		
STV900C20N4H	95*2P	120	95*2P -150*2P	95*2P -150*2P	95*2P -150*2P	120-240		
STV900C22N4H	150*2P	150	95*2P – 150*2P	95*2P – 150*2P	95*2P – 150*2P	150-240		
STV900C25N4H	95*4P	95*2P	95*4P -150*4P	95*4P -150*4P	95*4P -150*4P	95*2P -150*2P		
STV900C28N4H	95*4P	95*2P	95*4P -150*4P	95*4P -150*4P	95*4P -150*4P	95*2P -150*2P		
STV900C31N4H	95*4P	95*4P	95*4P -150*4P	95*4P -150*4P	95*4P -150*4P	95*2P -150*2P		
STV900C35N4H	95*4P	95*4P	95*4P -150*4P	95*4P -150*4P	95*4P -150*4P	95*2P -150*2P		
STV900C40N4H	150*4P	150*2P	95*4P -150*4P	95*4P -150*4P	95*4P -150*4P	95*2P -150*2P		
STV900C45N4H	150*4P	150*2P	95*4P -150*4P	95*4P -150*4P	95*4P -150*4P	95*2P -150*2P		
STV900C50N4H	150*4P	150*2P	95*4P -150*4P	95*4P -150*4P	95*4P -150*4P	95*2P -150*2P		

**Примечания:**

- Рекомендованные силовые кабели можно использовать при номинальном токе в применениях с температурой окружающей среды до 40 °С, когда длина проводки меньше 100 м.
- Клеммы P1, (+), PB и (-) используются для подключения реакторов пост. тока и тормозных устройств.



Таблица D-2 3 фазы, 520 (-15%)–690 (+10%) В пер. тока

Модель ПЧ	Рекомендуемый размер кабеля (мм <sup>2</sup> )		Размер подключаемого кабеля (мм <sup>2</sup> )				Клемменный винт	Момент затяжки (Нм)
	RST UVW	PE	RST UVW	P1 (+)	PB (+) (-)	PE		
STV900D22Y6H	10	10	10-16	6-16	6-10	10-16	M8	9-11
STV900D30Y6H	10	10	10-16	6-16	6-10	10-16	M8	9-11
STV900D37Y6H	16	16	16-25	16-25	6-10	16-25	M8	9-11
STV900D45Y6H	16	16	16-25	16-35	16-25	16-25	M8	9-11
STV900D55Y6H	25	16	16-25	16-35	16-25	16-25	M10	18-23
STV900D75Y6H	35	16	35-50	25-50	25-50	16-50	M10	18-23
STV900D90Y6H	35	16	35-50	25-50	25-50	16-50	M10	18-23
STV900C11Y6H	50	25	50-95	50-95	25-95	25-95	M10	18-23
STV900C13Y6H	70	35	70-95	70-95	25-95	35-95	M10	18-23
STV900C16Y6H	95	50	95-150	95-150	25-150	50-150	Гайки используются для клемм. Рекомендуется использовать гаечный ключ или втулку.	
STV900C18Y6H	95	50	95-150	95-150	25-150	50-150		
STV900C20Y6H	120	70	120-300	120-300	35-300	70-240		
STV900C22Y6H	185	95	120-300	120-300	35-300	95-240		
STV900C25Y6H	185	95	185-300	185-300	35-300	95-240		
STV900C28Y6H	240	120	240-300	240-300	70-300	120-240		
STV900C31Y6H	95*2P	120	95*2P -150*2P	95*2P -150*2P	95*2P -150*2P	120-300		
STV900C35Y6H	95*2P	150	95*2P -150*2P	95*2P -150*2P	95*2P -150*2P	150-300		
STV900C40Y6H	150*2P	150	150*2P -300*2P	95*2P -150*2P	95*2P -150*2P	150-300		
STV900C45Y6H	95*4P	95*2P	95*4P -150*4P	95*4P -150*4P	95*4P -150*4P	95*2P -150*2P		
STV900C50Y6H	95*4P	95*2P	95*4P -150*4P	95*4P -150*4P	95*4P -150*4P	95*2P -150*2P		
STV900C56Y6H	95*4P	95*4P	95*4P -150*4P	95*4P -150*4P	95*4P -150*4P	95*4P -150*4P		
STV900C63Y6H	150*4P	150*2P	150*4P -300*4P	150*4P -300*4P	150*4P -300*4P	150*4P -240*4P		

**Примечания:**

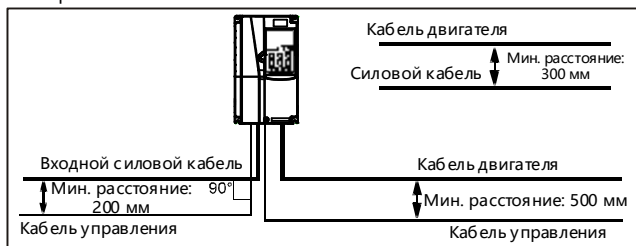
- Кабели размеров, рекомендованных для главной цепи, можно использовать в сценариях, где температура окружающей среды ниже 40 °С, длина проводки меньше 100 м, а сила тока соответствует номинальной.
- Клеммы P1, (+), PB и (-) используются для подключения реакторов постоянного тока и тормозных устройств.

### D.5.4 Расположение кабеля

Кабели двигателя должны располагаться вдали от других кабелей. Кабели двигателей нескольких инверторов могут быть проложены параллельно. Кабели двигателя, входные силовые кабели и кабели управления рекомендуется размещать отдельно в разных лотках. Выход dU/dt инверторов может увеличить электромагнитные помехи в других кабелях. Не прокладывайте другие кабели и кабели двигателя параллельно.

Если кабель управления и силовой кабель должны пересекаться друг с другом, убедитесь, что угол между ними составляет 90 градусов.

Кабельные лотки должны быть правильно подключены и хорошо заземлены. Алюминиевые лотки могут создавать местную эквипотенциальность. На следующем рисунке показано расположение кабелей.



Расстояния для прокладки кабелей

### D.5.5 Проверка изоляции

Перед запуском двигателя проверьте двигатель и состояние изоляции кабеля двигателя.

1. Убедитесь, что кабель двигателя подключен к двигателю, а затем отсоедините кабель двигателя от выходных клемм U, V и W ПЧ.
2. Используйте мегаомметр на 1000 В постоянного тока для измерения сопротивления изоляции между каждым фазным проводом и проводом защитного заземления. Подробную информацию о сопротивлении изоляции двигателя см. в описаниях, предоставленных производителями электродвигателя и кабеля.

**Примечание:** Сопротивление изоляции уменьшается, если внутри двигателя влажно. Если он может быть влажным, вам нужно высушить двигатель, а затем снова измерить сопротивление изоляции.

### D.6 Автоматический выключатель и электромагнитный контактор

Вам нужно добавить предохранитель, чтобы предотвратить перегрузку.

Вам необходимо настроить автоматический выключатель в литом корпусе (MCCB) с ручным управлением между источником питания переменного тока и ПЧ. Выключатель должен быть заблокирован в разомкнутом состоянии для облегчения установки и осмотра. Мощность выключателя должна быть в 1,5–2 раза больше номинального входного тока ПЧ.



✧ В соответствии с принципом работы и конструкцией выключателей, если не соблюдаются правила производителя, при коротком замыкании из корпуса выключателя могут выходить горячие ионизированные газы. Чтобы обеспечить безопасное использование, соблюдайте особую осторожность при установке и размещении выключателя. Следуйте инструкциям производителя.

Для обеспечения безопасности вы можете сконфигурировать электромагнитный контактор на вводе для управления питанием силовой цепи, чтобы питание ПЧ можно было эффективно отключить при возникновении системной неисправности.

Таблица D-3 Три фазы, 380 (-15%)-440 (+10%) В пер. тока

Модель ПЧ	Предохранитель (А)	Автоматический выключатель (А)	Номинальный ток контактора (А)
STV900U15N4H	15	16	10
STV900U22N4H	17,4	16	10
STV900U40N4H	30	25	16
STV900U55N4H	45	25	16
STV900U75N4H	60	40	25
STV900D11N4H	78	63	32
STV900D15N4H	105	63	50
STV900D18N4H	114	100	63
STV900D22N4H	138	100	80
STV900D30N4H	186	125	95
STV900D37N4H	228	160	120
STV900D45N4H	270	200	135
STV900D55N4H	315	200	170
STV900D75N4H	420	250	230
STV900D90N4H	480	315	280
STV900C11N4H	630	400	315
STV900C13N4H	720	400	380
STV900C16N4H	870	630	450
STV900C18N4H	1110	630	580
STV900C20N4H	1110	630	580
STV900C22N4H	1230	800	630
STV900C25N4H	1380	800	700
STV900C28N4H	1500	1000	780
STV900C31N4H	1740	1200	900
STV900C35N4H	1860	1280	960
STV900C40N4H	2010	1380	1035
STV900C45N4H	2445	1630	1222
STV900C50N4H	2505	1720	1290

**Примечание:** Характеристики принадлежностей, описанные в предыдущей таблице, являются идеальными значениями. Вы можете выбрать аксессуары, исходя из реальных рыночных условий, но старайтесь не использовать те, которые имеют более низкие значения.

Таблица D-4 Три фазы, 520 (-15%)–690 (+10%) В пер. тока

Модель ПЧ	Предохранитель (А)	Автоматический выключатель (А)	Номинальный ток контактора (А)
STV900D22Y6H	105	63	50
STV900D30Y6H	105	63	50
STV900D37Y6H	114	100	63
STV900D45Y6H	138	100	80
STV900D55Y6H	186	125	95
STV900D75Y6H	270	200	135
STV900D90Y6H	270	200	135
STV900C11Y6H	315	200	170
STV900C13Y6H	420	250	230
STV900C16Y6H	480	315	280
STV900C18Y6H	480	315	280
STV900C20Y6H	630	400	315
STV900C22Y6H	720	400	380
STV900C25Y6H	720	400	380
STV900C28Y6H	870	630	450
STV900C31Y6H	1110	630	580
STV900C35Y6H	1110	630	580
STV900C40Y6H	1230	800	630
STV900C45Y6H	1470	960	735
STV900C50Y6H	1500	1000	780
STV900C56Y6H	1740	1200	900
STV900C63Y6H	2010	1380	1035

**Примечание:** Характеристики принадлежностей, описанные в предыдущей таблице, являются идеальными значениями. Вы можете выбрать аксессуары, исходя из реальных рыночных условий, но старайтесь не использовать те, которые имеют более низкие значения.

## D.7 Реактор

Когда напряжение сети высокое, переходный большой ток, протекающий во входную силовую цепь, может повредить компоненты выпрямителя. Вам необходимо сконфигурировать реактор переменного тока на стороне входа, что также может улучшить коэффициент коррекции тока на стороне входа.

Когда расстояние между ПЧ и двигателем превышает 50 м, паразитная емкость между длинным кабелем и землей может вызвать большой ток утечки, и может часто срабатывать защита ПЧ от перегрузки по току. Чтобы этого не произошло, а также чтобы избежать повреждения изоляции двигателя, необходимо сделать компенсацию путем добавления выходного реактора. Когда ПЧ используется для управления несколькими двигателями, учитывайте общую длину кабелей двигателей (то есть сумму длин кабелей двигателей). Если общая длина превышает 50 м, необходимо добавить выходной реактор на выходной стороне ПЧ. Если расстояние между ПЧ и двигателем составляет от 50 до 100 м, выберите реактор в соответствии со следующей таблицей. Если расстояние превышает 100 м, обратитесь к специалистам технической поддержки.

Реакторы постоянного тока могут быть напрямую подключены к моделям 380 В мощностью 132 кВт и выше, а также ко всем моделям 660 В. Реакторы постоянного тока позволяют улучшить коэффициент мощности, избежать повреждения мостовых выпрямителей, вызванного большим входным током ПЧ при подключении трансформаторов большой мощности, а также избежать повреждения цепи выпрямления, вызванного гармониками, генерируемыми переходными процессами напряжения в сети или нагрузками с регулировкой фазы.

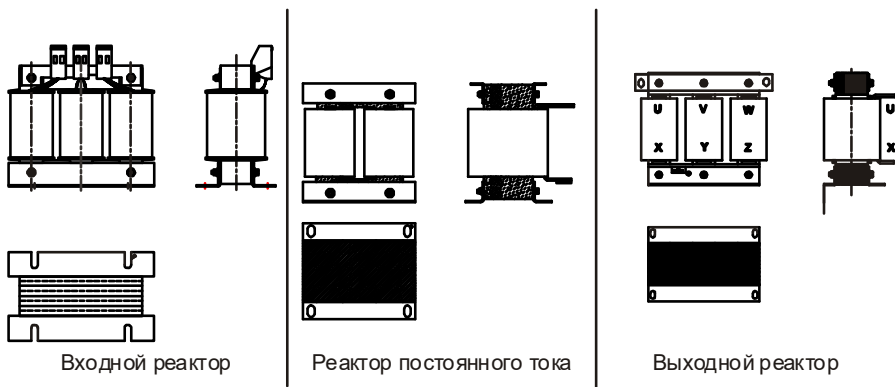


Таблица D-5 Выбор реактора для 3-фазной сети, 380 (-15 %)-440 (+10 %) В пер. тока

Модель ПЧ	Входной реактор	Реактор постоянного тока	Выходной реактор
STV900U15N4H	SEOP2401	/	SEOP2501
STV900U22N4H	SEOP2402	/	SEOP2502
STV900U40N4H	SEOP2403	/	SEOP2503
STV900U55N4H	SEOP2404	/	SEOP2504
STV900U75N4H	SEOP2405	/	SEOP2505
STV900D11N4H	SEOP2406	/	SEOP2506
STV900D15N4H	SEOP2407	/	SEOP2507
STV900D18N4H	SEOP2408	Встроенный	SEOP2508
STV900D22N4H	SEOP2409	Встроенный	SEOP2509
STV900D30N4H	SEOP2411	Встроенный	SEOP2510
STV900D37N4H	SEOP2411	Встроенный	SEOP2511
STV900D45N4H	SEOP2412	Встроенный	SEOP2512
STV900D55N4H	SEOP2413	Встроенный	SEOP2513
STV900D75N4H	SEOP2414	Встроенный	SEOP2514
STV900D90N4H	SEOP2415	Встроенный	SEOP2515
STV900C11N4H	SEOP2415	Встроенный	SEOP2515
STV900C13N4H	SEOP2417	SEOP2610	SEOP2516
STV900C16N4H	SEOP2417	SEOP2611	SEOP2517
STV900C18N4H	SEOP2418	SEOP2612	SEOP2518
STV900C20N4H	SEOP2418	SEOP2612	SEOP2518
STV900C22N4H	SEOP2420	SEOP2613	SEOP2519
STV900C25N4H	SEOP2420	SEOP2613	SEOP2520
STV900C28N4H	SEOP2420	SEOP2613	SEOP2520
STV900C31N4H	SEOP2422	SEOP2614	SEOP2522
STV900C35N4H	Стандарт	SEOP2615	SEOP2522
STV900C40N4H	Стандарт	SEOP2615	SEOP2523
STV900C45N4H	Стандарт	SEOP2616	SEOP2524
STV900C50N4H	Стандарт	SEOP2616	SEOP2524

**Примечания:**

- Падение номинального входного напряжения входных реакторов составляет 2%.
- Коэффициент корректировки тока на входной стороне ПЧ превышает 90 % после настройки реактора постоянного тока.
- Падение номинального выходного напряжения выходных реакторов составляет 1%.
- В предыдущей таблице описаны внешние аксессуары. При заказе ПЧ Вы должны указать выбранный аксессуар.

Таблица D-6 Выбор реактора для 3-фазной сети, 520 (-15 %)-690 (+10 %) В пер. тока

Модель ПЧ	Входной реактор	Реактор постоянного тока	Выходной реактор
STV900D22Y6H	SEOP2426	SEOP2617	SEOP2526
STV900D30Y6H	SEOP2426	SEOP2617	SEOP2526
STV900D37Y6H	SEOP2427	SEOP2618	SEOP2527
STV900D45Y6H	SEOP2427	SEOP2618	SEOP2527
STV900D55Y6H	SEOP2427	SEOP2618	SEOP2527
STV900D75Y6H	SEOP2428	SEOP2619	SEOP2528
STV900D90Y6H	SEOP2428	SEOP2619	SEOP2528
STV900C11Y6H	SEOP2428	SEOP2619	SEOP2528
STV900C13Y6H	SEOP2429	SEOP2620	SEOP2529
STV900C16Y6H	SEOP2429	SEOP2620	SEOP2529
STV900C18Y6H	SEOP2429	SEOP2620	SEOP2529
STV900C20Y6H	SEOP2430	SEOP2621	SEOP2530
STV900C22Y6H	SEOP2430	SEOP2621	SEOP2530
STV900C25Y6H	SEOP2430	SEOP2621	SEOP2530
STV900C28Y6H	SEOP2430	SEOP2623	SEOP2531
STV900C31Y6H	SEOP2430	SEOP2623	SEOP2531
STV900C35Y6H	SEOP2430	SEOP2623	SEOP2531
STV900C40Y6H	Стандарт	SEOP2624	SEOP2532
STV900C45Y6H	Стандарт	SEOP2625	SEOP2533
STV900C50Y6H	Стандарт	SEOP2625	SEOP2533
STV900C56Y6H	Стандарт	SEOP2625	SEOP2533
STV900C63Y6H	Стандарт	SEOP2625	SEOP2534

**Примечания:**

- Падение номинального входного напряжения входных реакторов составляет 2%.
- Коэффициент корректировки тока на входной стороне ПЧ превышает 90 % после настройки реактора постоянного тока.
- Падение номинального выходного напряжения выходных реакторов составляет 1%.
- В предыдущей таблице описаны внешние аксессуары. Вы должны указать те, которые вы выбрали при покупке аксессуаров.

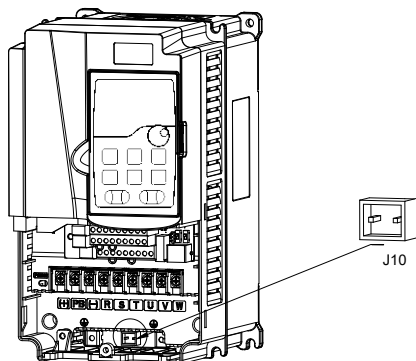
## D.8 Фильтры

J10 не подключается на заводе для моделей ПЧ 380 В, 110 кВт и ниже. Подключите J10, упакованный с руководством, если необходимо выполнить требования уровня С3.

J10 подключается на заводе для моделей ПЧ 380 В, 132 кВт и выше, все из которых соответствуют требованиям уровня С3.

### Отсоединяйте J10 в следующих ситуациях:

- Фильтр ЭМС применим к сети с заземлением нейтрали. Если он используется для сети IT (т. е. сети с незаземленной нейтральной точкой), отсоедините J10.
- Если при настройке устройства защитного отключения срабатывает защита от утечки, отсоедините J10.



**Примечание:** Не подключайте фильтры С3 к системам питания IT.

Помехоподавляющие фильтры на стороне входа могут уменьшить помехи ПЧ на окружающих устройствах.

Помехоподавляющие фильтры на стороне выхода могут уменьшить радиопомехи, вызванные кабелями между ПЧ и двигателями, а также токи утечки токопроводящих проводов.

Systeme Electric предоставляет вам несколько фильтров на выбор.



**D.8.2 Выбор модели фильтра**

Таблица D-7 Три фазы, 380 (-15%)–440 (+10%) пер. тока

Модель ПЧ	Входной фильтр	Выходной фильтр
STV900U15N4H	SEOP3704	SEOP3804
STV900U22N4H		
STV900U40N4H	SEOP3705	SEOP3805
STV900U55N4H		
STV900U75N4H	SEOP3706	SEOP3806
STV900D11N4H		
STV900D15N4H	SEOP3707	SEOP3807
STV900D18N4H		
STV900D22N4H	SEOP3708	SEOP3808
STV900D30N4H		
STV900D37N4H	SEOP3709	SEOP3809
STV900D45N4H		
STV900D55N4H	SEOP3710	SEOP3810
STV900D75N4H		
STV900D90N4H	SEOP3711	SEOP3811
STV900C11N4H		
STV900C13N4H		
STV900C16N4H	SEOP3712	SEOP3812
STV900C18N4H		
STV900C20N4H		
STV900C22N4H	SEOP3713	SEOP3812
STV900C25N4H		
STV900C28N4H		
STV900C31N4H	SEOP3714	SEOP3813
STV900C35N4H		
STV900C40N4H		
STV900C45N4H	SEOP3715	SEOP3814
STV900C50N4H		

**Примечания:**

- Уровень электромагнитных помех на входе соответствует требованиям С2 после установки входного фильтра.
- В предыдущей таблице описаны внешние аксессуары. Добавьте при заказе ПЧ выбранные аксессуары.

Таблица D-8 Три фазы, 520 (-15%)–690 (+10%) пер. тока

Модель ПЧ	Входной фильтр	Выходной фильтр
STV900D22Y6H	SEOP3501	SEOP3601
STV900D30Y6H		
STV900D37Y6H		
STV900D45Y6H	SEOP3502	SEOP3602
STV900D55Y6H		
STV900D75Y6H		
STV900D90Y6H		
STV900C11Y6H	SEOP3503	SEOP3603
STV900C13Y6H		
STV900C16Y6H		
STV900C18Y6H		
STV900C20Y6H	SEOP3504	SEOP3604
STV900C22Y6H		
STV900C25Y6H		
STV900C28Y6H		
STV900C31Y6H	SEOP3505	SEOP3605
STV900C35Y6H		
STV900C40Y6H	SEOP3506	SEOP3606
STV900C45Y6H		
STV900C50Y6H		
STV900C56Y6H		
STV900C63Y6H	SEOP3507	SEOP3607


**Примечания:**

- Уровень электромагнитных помех на входе соответствует требованиям C2 после установки входного фильтра.
- В предыдущей таблице описаны внешние аксессуары. Добавьте при заказе ПЧ выбранные аксессуары.

## D.9 Система торможения

### D.9.1 Выбор тормозных компонентов

Когда ПЧ, управляющий высокоинерционной нагрузкой, замедляется или должен резко замедлиться, двигатель работает в режиме выработки электроэнергии и передает энергию, несущую нагрузку, в цепь постоянного тока ПЧ, вызывая рост напряжения на шине ПЧ. Если напряжение на шине превышает определенное значение, ПЧ сообщает об ошибке перенапряжения. Чтобы этого не произошло, нужно настроить компоненты торможения.

	<ul style="list-style-type: none"> <li>✧ Проектирование, установка, ввод в эксплуатацию и эксплуатация устройства должны выполняться квалифицированными специалистами.</li> <li>✧ Соблюдайте технику безопасности при работе. В противном случае возможны серьезные травмы или повреждение оборудования.</li> <li>✧ К монтажу электропроводки допускаются только квалифицированные электрики. В противном случае это может привести к повреждению ПЧ или компонентов тормозной системы.</li> <li>✧ Внимательно прочтите инструкции по тормозному резистору или устройству перед их подключением к ПЧ.</li> <li>✧ Тормозные резисторы подключайте только к клеммам PV и (+), а тормозные блоки только к клеммам (+) и (-). Не подключайте их к другим клеммам во избежание повреждения тормозной цепи и ПЧ, а также возгорания.</li> </ul>
	<ul style="list-style-type: none"> <li>✧ Подсоедините тормозные компоненты к ПЧ в соответствии со схемой подключения. Неправильное подключение проводки может привести к повреждению ПЧ или других устройств.</li> </ul>

ПЧ 380 В, 110 кВт и ниже оснащены встроенными тормозными модулями, а ПЧ 380 В, 132 кВт и выше должны быть сконфигурированы с внешними тормозными модулями. Выбирайте тормозные резисторы в соответствии с применением.


Таблица D-9 Тормозные блоки для 3-фазной сети, 380 (-15 %) – 440 (+10 %) В пер. тока

Модель ПЧ	Тормозной блок			Тормозной резистор			
	Модель ВU	Ном. непрерыв. Тормозной ток (А)	Макс. пиковый тормозн. ток (А)	Сопротивл. для 100% тормозного момента (Ом)	Мин. мощность на подъем (кВт)	Мин. мощность при горизонт. перемещ. (кВт)	Мин. сопротивл. (Ом)
STV900U15N4H	Встроенное тормозное устройство	4	4,8	326	≥0,75	≥0,4	170
STV900U22N4H		5,4	6,5	222	≥1,1	≥0,5	130
STV900U40N4H		8,8	10,5	122	≥2	≥1	80
STV900U55N4H		11,6	14	89	≥2,8	≥1,4	60
STV900U75N4H		14,9	17,8	65	≥3,8	≥1,9	47
STV900D11N4H		22,6	27	44	≥5,5	≥2,8	31
STV900D15N4H		30,4	36,5	32	≥7,5	≥3,8	23
STV900D18N4H		36,8	44,2	27	≥9	≥4,5	19
STV900D22N4H		41	49,4	22	≥11	≥5,5	17
STV900D30N4H		54	65	17	≥15	≥7,5	13
STV900D37N4H		63,6	76,4	13	≥18,5	≥9	11
STV900D45N4H		80	96	10	≥22,5	≥11	6,4
STV900D55N4H		100	120	8	≥27,5	≥13	6,4
STV900D75N4H		110	132	6,5	≥37	≥18	6,4
STV900D90N4H		160	190	5,4	≥45	≥22	4,4

Модель ПЧ	Тормозной блок			Тормозной резистор			
	Модель ВU	Ном. непрерыв. Тормозной ток (А)	Макс. пиковый тормозн. ток (А)	Сопротивл. для 100% тормозного момента (Ом)	Мин. мощность на подъем (кВт)	Мин. мощность при горизонт. перемещ. (кВт)	Мин. сопротивл. (Ом)
STV900C11N4H		220	260	4,5	≥55	≥27	3,2
STV900C13N4H	SEOP4004			3,7	≥66	≥33	3,2
STV900C16N4H	SEOP4005			3,1	≥80	≥40	2,2
STV900C18N4H				2,8	≥92	≥46	
STV900C20N4H				2,5	≥100	≥50	
STV900C22N4H	SEOP4006			2,2	≥110	≥55	1,8
STV900C25N4H				2	≥125	≥62	
STV900C28N4H	Два SEOP4005			3,6*2	≥70*2	≥35*2	2,2*2
STV900C31N4H				3,2*2	≥80*2	≥40*2	
STV900C35N4H				2,8*2	≥90*2	≥45*2	
STV900C40N4H				2,4*2	≥100*2	≥50*2	
STV900C45N4H	Два SEOP4006						1,8*2
STV900C50N4H				2,0*2	≥125*2	≥62*2	

**Примечания:**

- Тормозные резисторы выбирайте в соответствии с данными сопротивления и мощности, предоставленными нашей компанией, но сопротивление не может быть меньше мин. значения, данного в таблице. В противном случае тормозные блоки могут быть повреждены. В дополнение к мощности выработки электроэнергии двигателем тормозные резисторы связаны с инерцией, временем замедления и потенциальной энергией, то есть большая инерция, более короткое время замедления и более частое торможение требуют тормозных резисторов с большей мощностью и меньшим сопротивлением.
- Если напряжение сети отличается, вы можете отрегулировать пороговое напряжение торможения с энергопотреблением. Например, при увеличении порогового напряжения необходимо увеличить тормозное сопротивление.
- Рекомендуются мин. мощность тормозного резистора указывает на ном. мощность резистора, который может работать в течение длительного периода времени в условиях естественного охлаждения. Если используются вентиляторы воздушного охлаждения, тормозное сопротивление можно немного уменьшить.
- При использовании внешнего тормозного модуля правильно установите класс тормозного напряжения тормозного модуля, обратившись к руководству по динамическому тормозному модулю. Если класс напряжения установлен некорректно, ПЧ может работать неправильно.
- В подъемных устройствах сопротивление резистора должно быть меньше сопротивления торможения для 100% крутящего момента, но больше мин. сопротивления.

	Не используйте тормозные резисторы, сопротивление которых ниже указанного минимального сопротивления. ПЧ не обеспечивает защиту от перегрузки по току, вызванной резисторами с низким сопротивлением.
---	---

Модели ПЧ на 660 В должны быть сконфигурированы с внешними тормозными модулями. Выбирайте тормозные резисторы в соответствии с конкретными требованиями (такими как тормозной момент и использование торможения) на месте.

Таблица D-10 Тормозные блоки для 3-фазной сети, 520 (-15%)-690 (+10%) В пер. тока

Модель ПЧ	Тип тормозного блока	Сопротивление для 100% тормозного момента (Ом)	Мин. мощность на подъем (кВт)	Мин. мощность при горизонтал. перемещении (кВт)	Мин. сопротивление (Ом)
STV900D22Y6H	SEOP4007	55	11	5,5	10
STV900D30Y6H		40,3	15	7,5	
STV900D37Y6H		32,7	18,5	9	
STV900D45Y6H		26,9	23	11,5	
STV900D55Y6H		22	27,5	13,5	
STV900D75Y6H		16,1	37,5	19	
STV900D90Y6H		13,4	45	22	
STV900C11Y6H		11	55	27,5	
STV900C13Y6H	SEOP4008	9,2	66	33	6,9
STV900C16Y6H		7,6	80	40	
STV900C18Y6H	SEOP4009	6,5	93	46	5
STV900C20Y6H		6,1	100	50	
STV900C22Y6H		5,5	110	55	
STV900C25Y6H	SEOP4010	4,8	125	62	3,4
STV900C28Y6H		4,3	140	70	
STV900C31Y6H		3,8	158	78	
STV900C35Y6H	SEOP4011	3,5	178	89	2,8
STV900C40Y6H		3	200	100	
STV900C45Y6H	Два SEOP4010	4,8*2	125*2	63*2	3,4*2
STV900C50Y6H		4,3*2	140*2	70*2	
STV900C56Y6H		3,8*2	315*2	158*2	
STV900C63Y6H					

**Примечания:**

- Тормозные резисторы выбирайте в соответствии с данными сопротивления и мощности, предоставленными нашей компанией, но сопротивление не может быть меньше минимального значения, данного в таблице. В противном случае тормозные блоки могут быть повреждены. В дополнение к мощности выработки электроэнергии двигателем тормозные резисторы связаны с инерцией, временем замедления и потенциальной энергией, то есть большая инерция, более короткое время замедления и более частое торможение требуют тормозных резисторов с большей мощностью и меньшим сопротивлением.
- Если напряжение сети отличается, вы можете отрегулировать пороговое напряжение торможения с энергопотреблением. Например, если необходимо увеличить пороговое напряжение, увеличьте тормозное сопротивление.
- Рекомендуемая мин. мощность тормозного резистора указывает на ном. мощность резистора, который может работать в течение длительного периода времени в условиях естественного охлаждения. Если используются вентиляторы воздушного охлаждения, тормозное сопротивление можно немного уменьшить.
- При использовании внешнего тормозного модуля правильно установите класс тормозного напряжения тормозного модуля, обратившись к руководству по динамическому тормозному модулю. Если класс напряжения установлен некорректно, ПЧ может работать неправильно.
- В подъемных устройствах сопротивление резистора должно быть меньше сопротивления торможения, примененного к 100% крутящему моменту, но больше мин. сопротивления.




Не используйте тормозные резисторы, сопротивление которых ниже указанного мин. сопротивления. ПЧ не обеспечивает защиту от перегрузки по току, вызванной резисторами с низким сопротивлением.

### D.9.2 Выбор кабеля тормозного резистора


Кабели тормозного резистора должны быть экранированными.

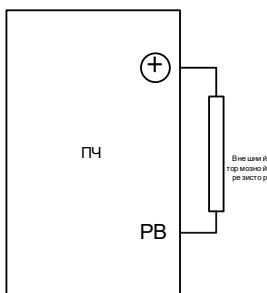
### D.9.3 Установка кабеля тормозного резистора

Все резисторы необходимо устанавливать в местах с хорошим охлаждением.


	<p>Материалы вблизи тормозного резистора или тормозного модуля должны быть огнестойкими. так как температура поверхности резистора высокая, а температура воздуха на выходе из резистора может достигать сотни градусов Цельсия. Не допускайте контакта каких-либо материалов с резистором.</p>
---	---

#### Установка кабеля тормозного резистора

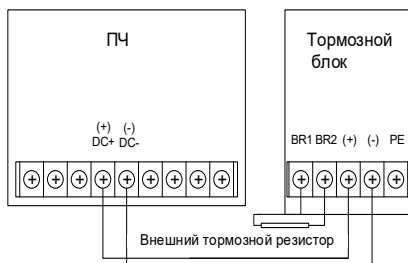
	<ul style="list-style-type: none"> <li>✧ Для моделей ПЧ 380 В / 110 кВт и ниже требуются только внешние тормозные резисторы.</li> <li>✧ РВ и (+) – клеммы для подключения тормозных резисторов.</li> </ul>
---	--



#### Установка тормозного блока

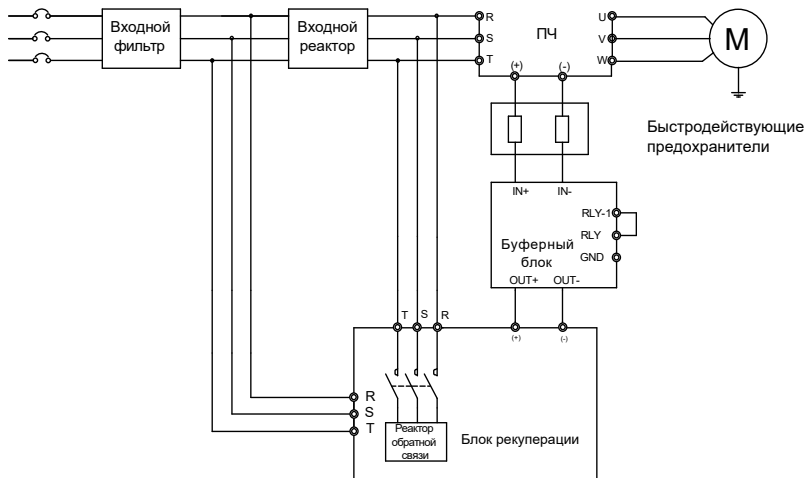
	<ul style="list-style-type: none"> <li>✧ Для всех моделей ПЧ на 660 В требуются внешние тормозные модули.</li> <li>✧ (+) и (-) – клеммы для подключения тормозных модулей.</li> <li>✧ Соединительные кабели между клеммами (+) и (-) ПЧ и клеммами тормозного модуля должны быть короче 5 м, а соединительные кабели между клеммами BR1 и BR2 тормозного модуля и двумя концами тормозного резистора должны быть короче 10 м.</li> </ul>
---	--

На следующем рисунке показано подключение одного ПЧ к тормозному блоку:



## D.10 Блок рекуперации

### D.10.1 Монтажная проводка блока рекуперации



**Примечание:** Подбор входного фильтра, входного реактора и реактора обратной связи - по отдельному запросу.

### D.10.2 Выбор модели блока рекуперации

Таблица совместимости ПЧ 380 В, буферных блоков и блоков рекуперации

Модель ПЧ	Буферный блок	Блок рекуперации
STV900D22N4H	SEOP4201	SEOP4301
STV900D30N4H		SEOP4302
STV900D37N4H		SEOP4303
STV900D45N4H		SEOP4303
STV900D55N4H		SEOP4304
STV900D75N4H		SEOP4305
STV900D90N4H		SEOP4305
STV900C11N4H	SEOP4202	SEOP4306
STV900C13N4H		SEOP4307
STV900C16N4H		SEOP4308
STV900C18N4H		SEOP4309
STV900C20N4H	Два SEOP4202	SEOP4309
STV900C22N4H		SEOP4310
STV900C25N4H		SEOP4310
STV900C28N4H		Два SEOP4308
STV900C31N4H		Два SEOP4308
STV900C35N4H		Два SEOP4309
STV900C40N4H		Два SEOP4309
STV900C45N4H	Три SEOP4202	Два SEOP4310
STV900C50N4H		Два SEOP4310

Таблица совместимости ПЧ 660 В, буферных блоков и блоков рекуперации

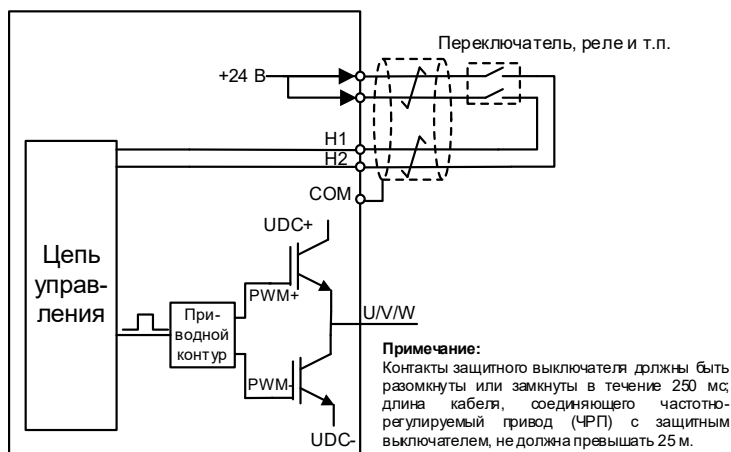
<b>Модель ПЧ</b>	<b>Буферный блок</b>	<b>Блок рекуперации</b>
STV900D22Y6H	SEOP4203	SEOP4311
STV900D30Y6H		SEOP4311
STV900D37Y6H		SEOP4311
STV900D45Y6H		SEOP4311
STV900D55Y6H		SEOP4311
STV900D75Y6H		SEOP4312
STV900D90Y6H		SEOP4312
STV900C11Y6H		SEOP4313
STV900C13Y6H		SEOP4313
STV900C16Y6H		SEOP4313
STV900C18Y6H	SEOP4203	SEOP4314
STV900C20Y6H		SEOP4314
STV900C22Y6H		SEOP4315
STV900C25Y6H		SEOP4315
STV900C28Y6H		SEOP4315
STV900C31Y6H		SEOP4315
STV900C35Y6H		SEOP4316
STV900C40Y6H		SEOP4316
STV900C45Y6H	Два SEOP4203	Два SEOP4315
STV900C50Y6H		Два SEOP4315
STV900C56Y6H		Два SEOP4315
STV900C63Y6H		Два SEOP4315



## Приложение Е Описание функции безопасного отключения крутящего момента (STO)

Справочные стандарты: МЭК 61508-1, МЭК 61508-2, МЭК 61508-3, МЭК 61508-4, МЭК 62061, ИСО 13849-1 и МЭК 61800-5-2.

Вы можете включить функцию безопасного отключения крутящего момента (STO) для предотвращения неожиданных пусков, когда силовое питание ПЧ не отключено. Функция STO отключает выход привода, отключая сигналы привода, чтобы предотвратить неожиданный пуск двигателя (см. следующий рисунок). После включения функции STO вы можете выполнять некоторые операции (например, неэлектрическую очистку в токарном производстве) и обслуживать неэлектрические компоненты устройства, не выключая привод.



### Е.1 Таблица логики функций STO

В следующей таблице описаны состояния входа и соответствующие ошибки функции STO

Состояние входа STO	Соответствующая неисправность
H1 и H2 открыты одновременно	Срабатывает функция STO, и привод останавливается Код неисправности: 40: Безопасное отключение крутящего момента (STO)
H1 и H2 закрыты одновременно	Функция STO не срабатывает, и привод работает правильно
Один из H1 и H2 открылся, а другой закрылся	Возникает ошибка STL1, STL2 или STL3 Код неисправности: 41: Исключение канала H1 (STL1) 42: Исключение канала H2 (STL2) 43: Исключения каналов H1 и H2 (STL3)

## Е.2 Описание задержки канала STO

В следующей таблице описаны задержки срабатывания и индикации каналов STO

Режим STO	Задержка срабатывания STO <sup>1</sup> и задержка индикации <sup>2</sup>
Неисправность ПЧ STL1	Задержка срабатывания < 10 мс Задержка индикации < 280 мс
Неисправность ПЧ STL2	Задержка срабатывания < 10 мс Задержка индикации < 280 мс
Неисправность ПЧ STL3	Задержка срабатывания < 10 мс Задержка индикации < 280 мс
Неисправность ПЧ STO	Задержка срабатывания < 10 мс Задержка индикации < 100 мс

1. Задержка срабатывания STO: Интервал времени между срабатыванием функции STO и отключением выхода привода
2. Задержка индикации STO: Интервал времени между срабатыванием функции STO и индикацией состояния выхода STO

## Е.3 Контрольный список установки функции STO

Перед установкой STO проверьте элементы, описанные в следующей таблице, чтобы убедиться, что функцию STO можно использовать правильно

	Позиция
<input type="checkbox"/>	Убедитесь, что привод может запускаться или останавливаться произвольно во время ввода в эксплуатацию
<input type="checkbox"/>	Остановите привод (если он работает), отключите входное питание и отключите привод от силового кабеля с помощью выключателя
<input type="checkbox"/>	Проверьте подключение цепи STO в соответствии со схемой
<input type="checkbox"/>	Проверьте, подключен ли экранирующий слой входного кабеля STO к эталонному заземлению +24 В COM
<input type="checkbox"/>	Подключите источник питания
<input type="checkbox"/>	После остановки двигателя проверьте функцию STO следующим образом: <ul style="list-style-type: none"> <li>✦ Если привод работает, подайте на него команду остановки и подождите, пока вал двигателя перестанет вращаться</li> <li>✦ Активируйте схему STO и отправьте команду пуска на привод. Убедитесь, что двигатель не запускается</li> <li>✦ Отключите цепь STO</li> </ul>
<input type="checkbox"/>	Перезапустите привод и проверьте, правильно ли работает двигатель.
<input type="checkbox"/>	Проверьте функцию STO следующим образом при работающем двигателе: <ul style="list-style-type: none"> <li>✦ Запустите привод. Убедитесь, что двигатель работает правильно</li> <li>✦ Активируйте схему STO</li> <li>✦ Привод сообщает о неисправности STO. Убедитесь, что двигатель остановился, чтобы остановить вращение</li> <li>✦ Отключите цепь STO</li> </ul>
<input type="checkbox"/>	Перезапустите привод и проверьте, правильно ли работает двигатель

## **Приложение F Дополнительная информация**

### **F.1 Запросы на продукты и услуги**

Любые вопросы, связанные с эксплуатацией и обслуживанием изделий, следует направлять в локальные представительства компании Systeme Electric, указав в запросе типовое обозначение и серийный номер ПЧ. Полный перечень контактов подразделений компании Systeme Electric, обеспечивающих продажи, обслуживание и техническую поддержку, находится на веб-сайте <https://systeme.ru>

### **F.2 Отзыв о руководствах по ПЧ Systeme Electric**

Наша компания внимательно изучает все поступившие комментарии. Чтобы оставить комментарий, следует посетить веб-сайт <https://systeme.ru>

### **F.3 Документы в интернете**

Руководства по эксплуатации и прочую техническую документацию в формате PDF пользователи могут найти в интернете. Для этого следует посетить веб-сайт <https://systeme.ru>

По техническим вопросам обращайтесь, пожалуйста, по адресу: **support@systeme.ru**  
В теме письма просьба указать «**Технический вопрос по STV900H**».

# Systeme Electric

Центр поддержки клиентов

8 (800) 200 64 46 (звонок по России бесплатный)

[support@systeme.ru](mailto:support@systeme.ru)

[systeme.ru](http://systeme.ru)

**IA-MAN-1-SV9H-23**

Март 2023