



Регуляторы реактивной мощности KP-102

Новинка

Описание продукта

Регулятор реактивной мощности серии KP-102 — это специальный контроллер, предназначенный для трехфазной сети низкого напряжения. Он позволяет уменьшить потери в линии, повысить эффективность трансформаторов и стабилизировать напряжение на клеммах потребителей с целью повышения качества электроэнергии.

В регуляторе предусмотрены:

- автоматическая индикация ряда событий аварий и звуковая их сигнализация
 - автоопределение полярности и фазы, позволяющее пользователям значительно сэкономить на расходах на техническое обслуживание.
 - функция регулировки температуры, что позволяет установить в конденсаторном шкафу на 1 терморегулятор меньше.
 - функции обнаружения и фильтрации гармоник.
 - защита параметров паролем во избежание их непредвиденных изменений
- Регулятор реактивной мощности серии KP-102, при выборе соответствующего референса, работает по аппаратному стандарту RS485 и поддерживает протокол сообщений MODBUS-RTU.

Неотъемлемым преимуществом регулятора KP-102 является наличие 4 рабочих режима работы:

- **циклическая коммутация (Circular)** - конденсаторы включаются по очереди: конденсатор, который был включен первым, будет отключен первым.
- **программируемая коммутация (Coding)** - точное переключение: конденсаторы, которые необходимо включить или выключить, можно сгруппировать по разной емкости.
- **оптимальная коммутация (Direct)** - конденсаторы будут подключаться в зависимости от емкости. Сначала будет включена самая большая емкость, затем в пределах требуемой компенсационной емкости будет выбрана максимальная емкость остальных конденсаторов и т.д.
- **обратная коммутация (Linear)** - конденсаторы включаются по очереди: конденсатор, который был включен последним, будет отключен первым.

Область применения

Регуляторы реактивной мощности KP-102 предназначены для использования в установках и щитах компенсации реактивной мощности (КРМ) централизованно на объектах или непосредственно у потребителей с низким коэффициентом мощности.

Для автоматического управления конденсаторными батареями к регулятору подключаются контакторы KM-102-CAP, специально предназначенные для коммутации конденсаторной нагрузки.

К регулятору KP-102 подключается до 12 ступеней конденсаторов.

Преимущества

Конструкция и монтаж

Интуитивно понятный интерфейс

Панель управления интуитивно понятна и удобна в настройке, параметры сети отображаются на светодиодном дисплее



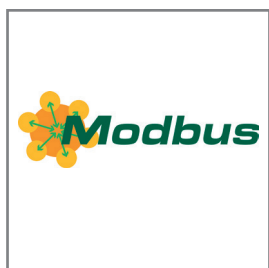
Простое подключение

Схема подключения регулятора размещена на корпусе устройства, что упрощает монтаж и предотвращает ошибки при подключении



Протокол связи Modbus

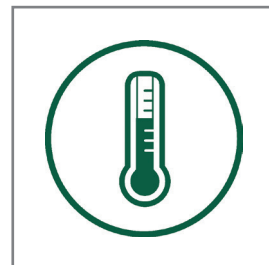
- Снятие параметров
- Передача параметров
- Управление



Использование

Встроенный датчик температуры

Отслеживает температуру в шкафу и подает сигнал на включение или отключение вентилятора



Многофункциональность

- Возможность настроить 4 режима работы в одном продукте
- 1 референс закрывающий все решения



Безопасность

Регулятор автоматически отключает конденсаторы от сети при повышенном или пониженном напряжении, пороговые значения которых могут быть отрегулированы



Комплектность поставки

Название	KP-102
Регулятор KP-102	+
Руководство по эксплуатации	+

Структура наименования

KP-102-400B-12-RS485

серия регулятора

ном. рабочее напряжение: 400 В

наличие выхода RS485

кол-во ступеней регулирования: 12

Технические характеристики

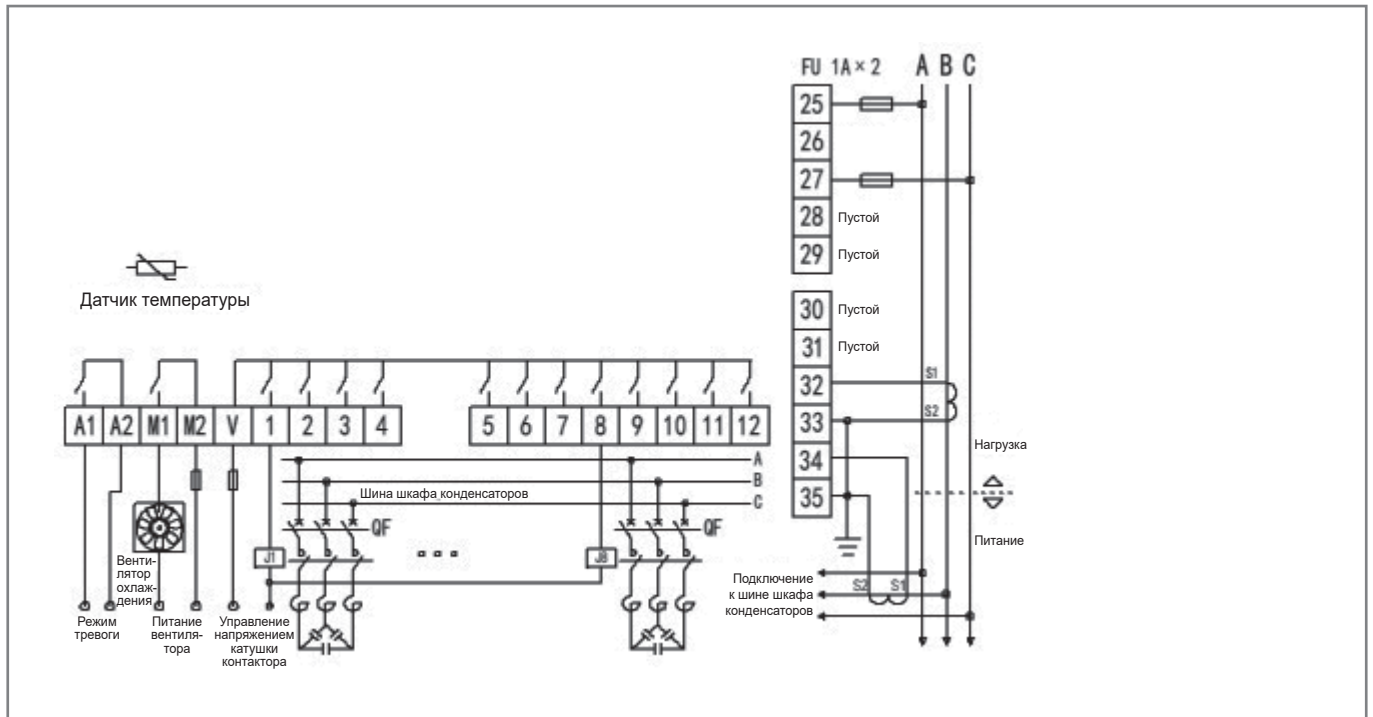
Параметр	Значение параметра	Значение по умолчанию
Номинальное рабочее напряжение	400 В AC $\pm 15\%$ (U_a-U_c)	
Измеряемое напряжение	400 В AC $\pm 15\%$	
Измеряемый ток (Is)	0,02–5,5 А	
Режим ввода сигнала	Трехфазный двухпроводный	
Частота	45–65 Гц	
Чувствительность	<20 мА	
Входное сопротивление токового сигнала	<0,01 Ом	
Порог по входному сигналу	От 0,70 до –0,90	0,98
Порог отключения	От 0,70 до –0,90	1
Настройка контуров	1–12, регулировка с шагом 1	
Настройка времени	1–120 с, регулировка с шагом 1 с	30 с
Настройки по перенапряжению	400 – 457 В	430 В
Защита от пониженного напряжения	285 – 376 В	323 В
Рабочий режим	<ul style="list-style-type: none"> - Циклическая коммутация (Circular) - Программируемая коммутация (Coding) - Оптимальная коммутация (Direct) - Обратная коммутация (Linear) 	
Выходные контуры	12 контуров	
Мощность выходов	5 А, резистивная нагрузка 220 В AC	
Степень защиты	IP30 для передней панели	
Масса	0,7 кг	

Полный ассортимент

Внешний вид	Номинальное напряжение, В	Число ступеней	Модель	Артикул
	400В AC	12	KP-102-400В-12-RS485	50516DEK
	400В AC	12	KP-102-400В-12	50517DEK

Технический раздел

Схема подключения



Габаритные и установочные размеры

Размеры КР-101 составляют 168 x 120 x 55 мм.
 Размер монтажного отверстия составляет 113 x 113 мм.

