

Новинка

Реле тепловое серии РТ-02



Сертификат соответствия требованиям технического регламента Евразийского Экономического Союза выдан органом по сертификации Общества с ограниченной ответственностью «Центр по сертификации, стандартизации и систем качества электро-машиностроительной продукции», имеющий многолетний опыт и репутацию на рынке, собственную испытательную базу и высококвалифицированных штатных экспертов. Реле тепловые успешно прошли испытания согласно Техническим регламентам ТР ТС 004/2011 «О безопасности низковольтного оборудования», получили положительное заключение.

Соответствие требованиям IEC 60947-4, IEC 60947-5 реле тепловых также подтверждены испытаниями в международных лабораториях, на основании которых получены CB сертификаты и TÜV Rheinland.

Описание продукта

Реле тепловые РТ-02 разработаны для защиты цепей переменного тока и электродвигателей от перегрузки, асимметрии фаз, затынутого пуска и заклинивания ротора.

Перегрузка возникает при превышении расчетных нагрузок двигателя.

Асимметрия фаз — падение напряжения в одной из фаз. Оно вызвано несбалансированной нагрузкой либо недостаточной площадью контакта при подключении двигателя, либо слабой затяжкой одного из контактов. Асимметрия фаз приводит к сильному нагреву, вибрациям, разрушениям подшипников и обмоток электродвигателя. При асимметрии фаз масштаба 50% срок службы двигателя снижается в 5-10 раз.

Затянутый пуск — пуск двигателя, который происходит в плохих условиях, например, при блокировке ротора или когда двигатель не выходит на номинальную скорость.

Заклинивание ротора — механическое повреждение ротора, при котором что-то препятствует его вращению.

Все вышеперечисленные проблемы могут привести к поломке электродвигателя!

Реле тепловое РТ-02 позволяет их избежать и продлить срок службы двигателя.

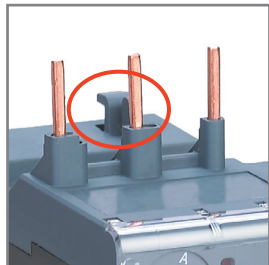
Область применения

Реле тепловые серии РТ-02 применяются в конвейерах, станках, компрессорах, насосах, лифтах, эскалаторах, тепловых пушках и завесах, системах управления отоплением, вентиляцией и кондиционированием и т.д.

Преимущества

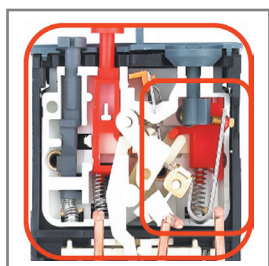
Монтаж

Простота монтажа — никаких проводов, необходимо лишь зацепить специальный крепежный крючок и затянуть клеммные зажимы контактора.



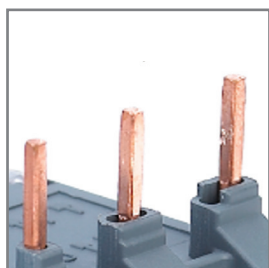
Более точная настройка тока уставки

Усовершенствованная конструкция механизма срабатывания обеспечивает более точное срабатывание и температурную компенсацию в условиях сверхвысоких и сверхнизких температур.



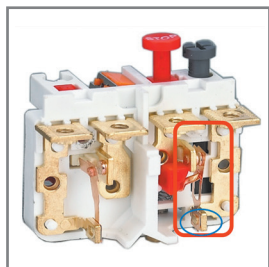
Квадратные соединительные контакты

- Большая площадь контакта.
- Более прочная проводка и надежность.



Новый дизайн подвижного контакта вспомогательной цепи

- Увеличенная контактная площадь.
- 30% снижение контактного сопротивления и повышенное электрическое соединение.



Использование

Функция отверстия «ТЕСТ» — легкая проверка работоспособности.



Два режима повторного включения — ручной и автоматический

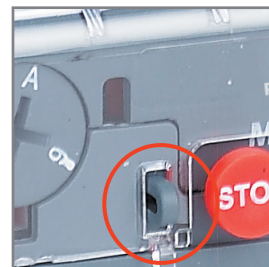
Их можно переключить диском на лицевой панели.



Остановка работы двигателя кнопкой на передней панели «СТОП», доступной, в том числе, и при закрытой крышке.



Возможность блокировки крышки реле теплового, закрывает доступ к настройке уставок во избежание несанкционированных изменений параметров.



Комплектность поставки

Наименование	Количество	PT-02-(09-25A)	PT-02-(25-38A)	PT-02-(40-95A)	PT-02-185A	PT-02-630A
Реле тепловое	1 шт.	+	+	+	+	+
Руководство по эксплуатации	1 экз.	+	+	+	+	+

Структура наименования

РТ-02-(09-25А)-7.0А-10Асерия
реле
тепловогосерия контакторов,
для которых
предназначено реле:
02 – для КМ-102ном. ток контакторов,
для которых предназначено
данное реле:
0,9-25А; 25-38А; 40-95А; 185А; 630Адиапазон
уставок тока
реле теплового**КК-02-(09-25А)**серия
клеммной
колодкисерия реле, для которых
предназначена клеммная колодка:
02 – для РТ-02ном. ток реле, для которых
предназначена клеммная колодка:
0,9-25А; 25-38А; 40-95А**Технические характеристики**

Технические характеристики силовой цепи

Параметр / Модель	РТ-02 09-25А	РТ-02 25-38А	РТ-02 40-95А	РТ-02 185А	РТ-02 630А
Номинальное рабочее напряжение U_e , В	660				
Номинальное напряжение изоляции U_i , В	690				
Номинальное импульсное напряжение, U_{imp} , кВ	6				
Частота сети переменного тока, Гц	50/60				
Диапазон уставок тока реле теплового, А	0,1-25	23-40	7-93	45-185	145-630
Класс расцепления	10А	10А	10	10	10А
Температура окружающего воздуха, °С	от -40 до +60				
Момент затяжки для силовых контактов, Н·м	1,7	1,7	10	8	14
Ремонтопригодность	Неремонтопригодный				

Сечения подключаемых к главной цепи проводников

	Устанавливаемый диапазон токов, А	Сечение подключаемых проводников, мм ²
Главная цепь	150 < I _e ≤ 175	70
	175 < I _e ≤ 225	95
	225 < I _e ≤ 250	120
	250 < I _e ≤ 275	150
	275 < I _e ≤ 350	185
	350 < I _e ≤ 400	240
	400 < I _e ≤ 500	150x2 (медь (30x5)x2)
	500 < I _e ≤ 630	185x2 (медь (40x5)x2)

Технические характеристики вспомогательной цепи

Параметр / Модель	РТ-02 09-25А	РТ-02 25-38А	РТ-02 40-95А	РТ-02 185А	РТ-02 630А
Номинальный ток, А	AC-15 (220В)	1,64			
	AC-15 (380В)	0,95			
	DC-15 (220В)	0,2	0,23		
Ток термической стойкости I _{th} , А	6			6	
Момент затяжки для силовых контактов, Н·м	1,2			1,2	
Сечение подключаемых проводников, мм ²	≤ 2,5			1	

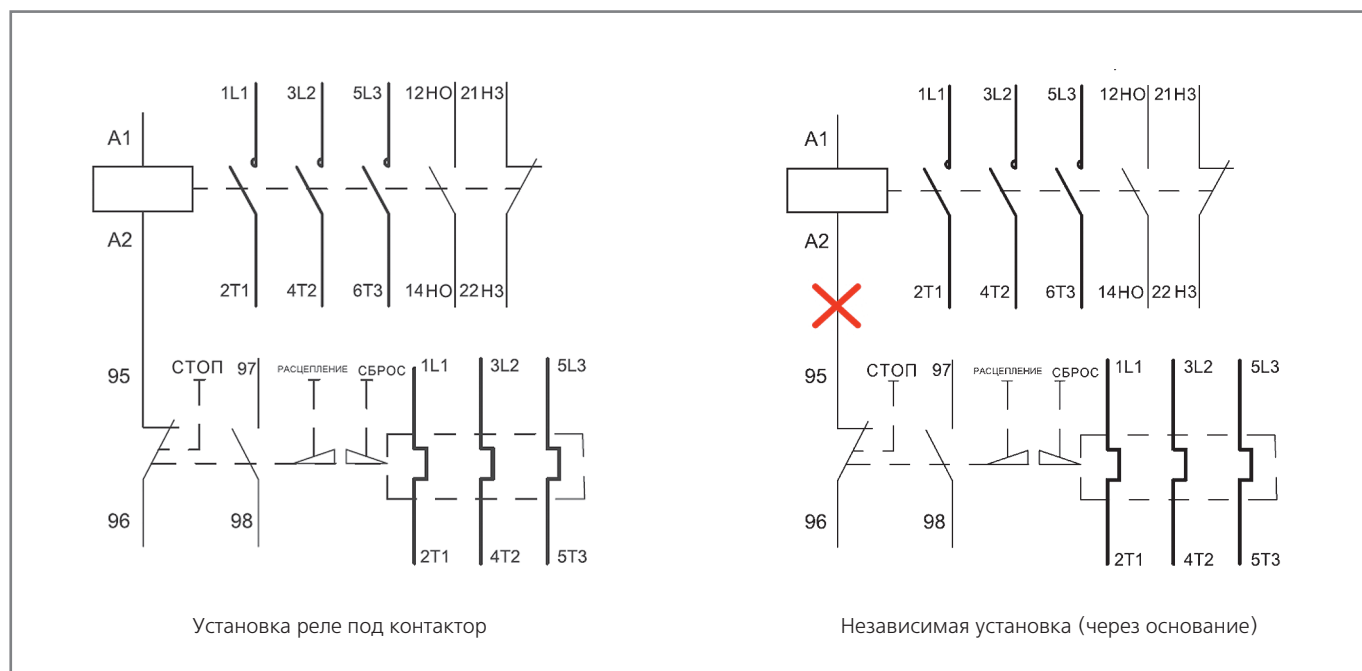
Полный ассортимент

Внешний вид	Модель	Артикул	Ном. рабочий ток I _e , А	Уставки диапазон токов, А	Подходящая модель контактора	Значение тока предохр. I _{max} , А	
	PT-02-(09-25A)-0.1A-0.16A	23155DEK	0.16	0.1 ~ 0.16	KM-102 09-38A	4	
	PT-02-(09-25A)-0.16A-0.25A	23156DEK	0.25	0.16 ~ 0.25		4	
	PT-02-(09-25A)-0.25A-0.4A	23157DEK	0.4	0.25 ~ 0.4		4	
	PT-02-(09-25A)-0.4A-0.63A	23158DEK	0.63	0.4 ~ 0.63		4	
	PT-02-(09-25A)-0.63A-1.0A	23159DEK	1.0	0.63 ~ 1.0		4	
	PT-02-(09-25A)-1.0A-1.6A	23160DEK	1.6	1.0 ~ 1.6		4	
	PT-02-(09-25A)-1.6A-2.5A	23161DEK	2.5	1.6 ~ 2.5		6	
	PT-02-(09-25A)-2.5A-4.0A	23162DEK	4.0	2.5 ~ 4.0		10	
	PT-02-(09-25A)-4.0A-6.0A	23163DEK	6.0	4.0 ~ 6.0		16	
	PT-02-(09-25A)-5.5A-8.0A	23164DEK	8.0	5.5 ~ 8.0		20	
	PT-02-(09-25A)-7.0A-10A	23165DEK	10.0	7.0 ~ 10.0		20	
	PT-02-(09-25A)-9.0A-13.0A	23166DEK	13.0	9.0 ~ 13.0		KM-102 12-38A	25
	PT-02-(09-25A)-12.0A-18A	23167DEK	18.0	12.0 ~ 18.0		KM-102 18-38A	35
	PT-02-(09-25A)-17.0A-25.0A	23168DEK	25.0	17.0 ~ 25.0			50
	PT-02-(25-38A)-23.0A-32A	23169DEK	32.0	23.0 ~ 32.0	KM-102 25-38A	63	
	PT-02-(25-38A)-30.0A-40.0A	23170DEK	40.0	30.0 ~ 40.0	KM-102 38A	80	
	PT-02-(40-95A)-7.0A-10.0A	23171DEK	10.0	7.0 ~ 10.0	KM-102 40-95A	20	
	PT-02-(40-95A)-9.0A-13.0A	23172DEK	13.0	9.0 ~ 13.0		25	
	PT-02-(40-95A)-12.0A-18.0A	23173DEK	18.0	12.0 ~ 18.0		35	
	PT-02-(40-95A)-17.0A-25.0A	23174DEK	25.0	17.0 ~ 25.0		50	
	PT-02-(40-95A)-23.0A-32.0A	23175DEK	32.0	23.0 ~ 32.0		63	
	PT-02-(40-95A)-30.0A-40.0A	23176DEK	40.0	30.0 ~ 40.0		80	
	PT-02-(40-95A)-37.0A-50.0A	23177DEK	50.0	37.0 ~ 50.0		KM-102 50-95A	100
	PT-02-(40-95A)-48.0A-65.0A	23178DEK	65.0	48.0 ~ 65.0		100	
	PT-02-(40-95A)-55.0A-70.0A	23179DEK	70.0	55.0 ~ 70.0		KM-102 65-95A	125
	PT-02-(40-95A)-63.0A-80.0A	23180DEK	80.0	63.0 ~ 80.0		KM-102 80-95A	125
PT-02-(40-95A)-80.0A-93.0A	23181DEK	93.0	80.0 ~ 93.0	KM-102 95A	160		
	PT-02-(185A)-45A-65A	23500DEK	65	48 ~ 65	KM-102 115-185	100	
	PT-02-(185A)-55A-70A	23501DEK	70	55 ~ 70		100	
	PT-02-(185A)-63A-80A	23502DEK	80	63 ~ 80		100	
	PT-02-(185A)-75A-95A	23503DEK	95	75 ~ 95		125	
	PT-02-(185A)-90A-115A	23504DEK	115	90 ~ 115		200	
	PT-02-(185A)-105A-135A	23505DEK	135	105 ~ 135		200	
	PT-02-(185A)-120A-150A	23506DEK	150	120 ~ 150		200	
	PT-02-(185A)-130A-160A	23507DEK	160	130 ~ 160		250	
	PT-02-(185A)-150A-185A	23508DEK	185	150 ~ 185		250	
	PT-02-(630A)-145A-200A	23509DEK	200	145 ~ 200	KM-102 225-630	400	
	PT-02-(630A)-180A-250A	23510DEK	250	180 ~ 250		400	
	PT-02-(630A)-230A-320A	23511DEK	320	230 ~ 320		500	
	PT-02-(630A)-290A-400A	23512DEK	400	290 ~ 400		630	
	PT-02-(630A)-350A-480A	23513DEK	480	350 ~ 480		800	
	PT-02-(630A)-460A-630A	23514DEK	630	460 ~ 630		800	

Модель клеммной колодки	Артикул	Подходящая модель реле теплового
КК-02-(09-25А)	23182DEK	РТ-02-(09-25А)
КК-02-(25-38А)	23183DEK	РТ-02-(25-38А)
КК-02-(40-95А)	23184DEK	РТ-02-(40-95А)

Технический раздел

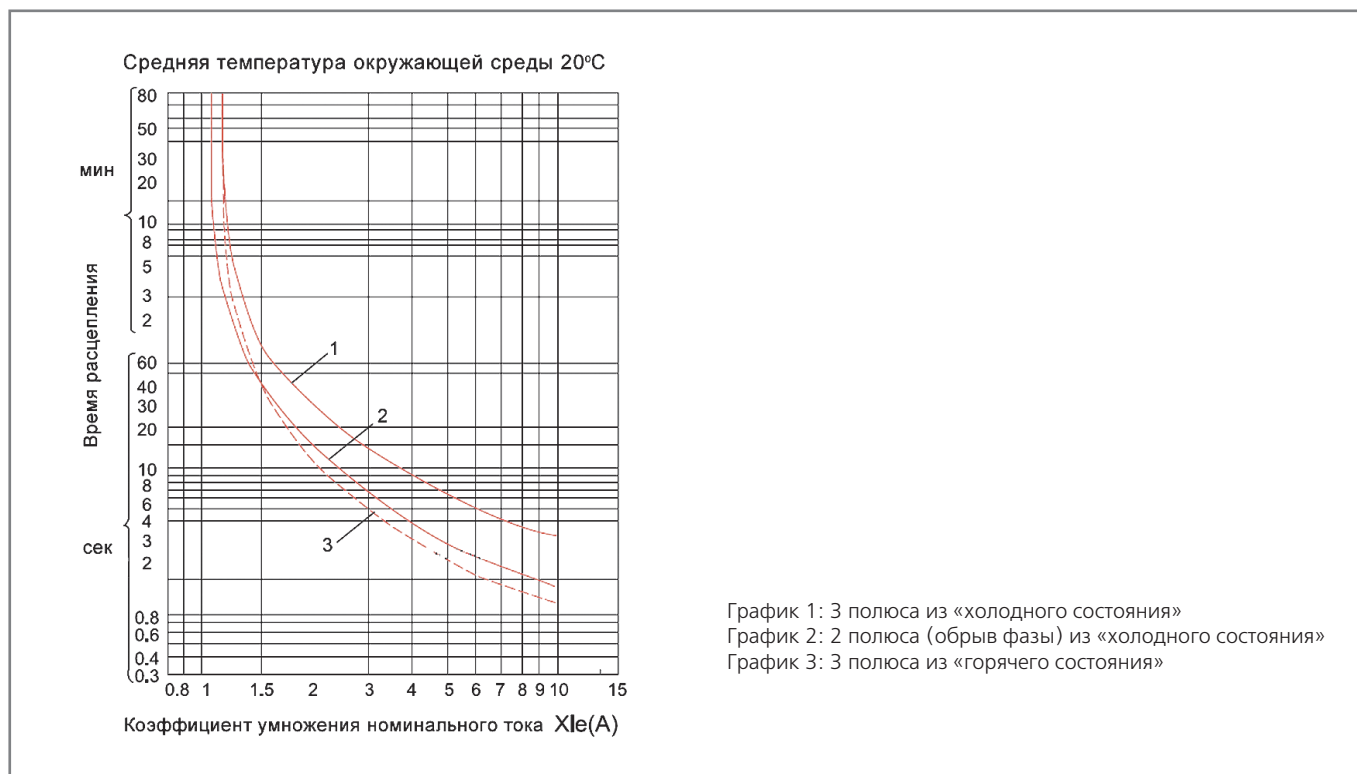
Электрические схемы



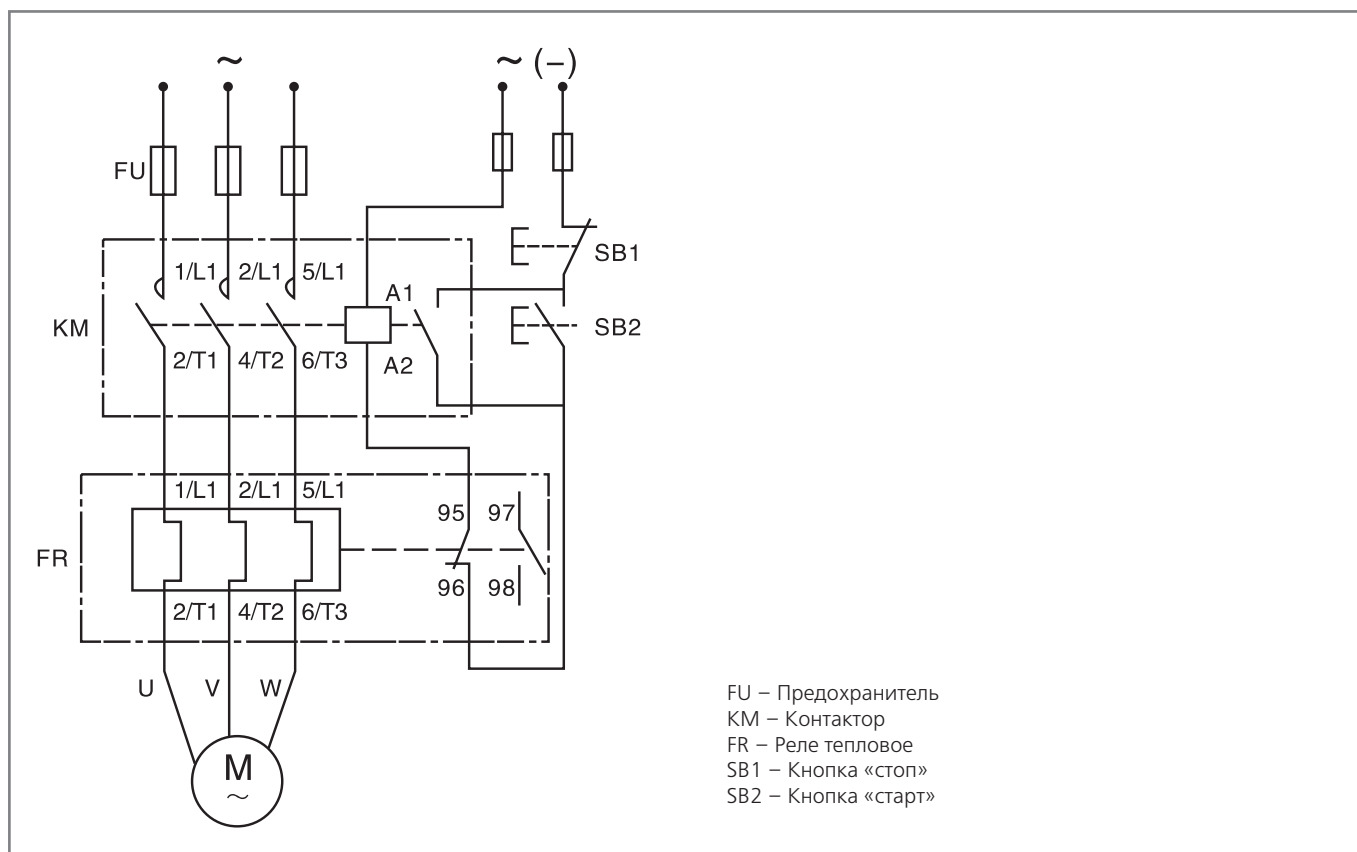
Характеристики срабатывания

Кратность тока уставки	Время срабатывания		Начальное состояние	Температура окружающего воздуха, °С
	Класс расцепления 10А	Класс расцепления 10		
Пределы срабатывания реле теплового с задержкой по времени при подаче питания на все полюса				
1,05	Не срабатывает в течение 2 часов		Холодное	+ 20°С
1,2	Срабатывает в течение 2 часов		После 1 теста	
1,5	< 2 мин	< 4 мин	После 1 теста	
7,2	$2с < T_p \leq 10с$	$4с < T_p \leq 10с$	Холодное	+ 20°С
Пределы срабатывания трехполюсных тепловых реле при подаче питания только на два полюса				
<i>При значении тока, протекающего по двум полюсам, а третий полюс обесточивается</i>				
1,0	Не срабатывает в течение 2 часов		Холодное	+ 20°С
1,15	Срабатывает в течение 2 часов		После 1 теста	

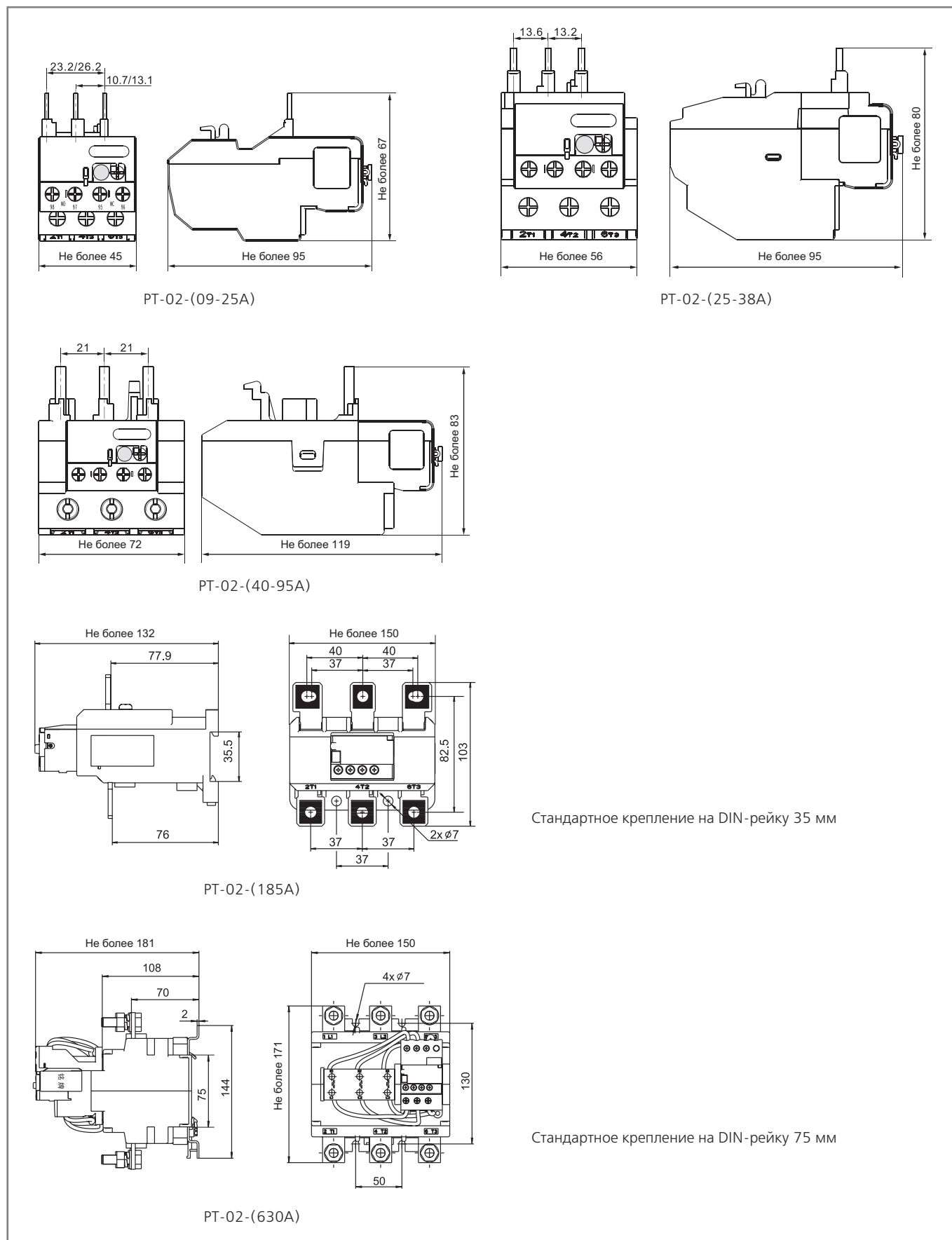
Характеристики срабатывания



Силовая схема подключения



Габаритные и установочные размеры реле тепловых серии PT-02



Габаритные и установочные размеры реле тепловых серии РТ-02 в клеммной колодке КК-02

