

# КОРОБКИ МОНТАЖНЫЕ ДЛЯ ОТКРЫТОЙ УСТАНОВКИ

## Краткое руководство по эксплуатации

### **1 Основные сведения об изделии**

1.1 Коробки монтажные для открытой установки товарного знака IEK (далее – коробки) предназначены для защиты мест коммутации зажимами разных типов, разветвления проводов и кабелей при наружной и внутренней прокладке электропроводки.

1.2 Коробки соответствуют техническому регламенту ТР ТС 004/2011.

1.3 Коробки используются как часть системы электрической канализации, состоящей из жёстких и (или) гофрированных труб.

1.4 Коробки могут быть установлены на любые типы поверхностей из негорючих материалов.

1.5 Условия эксплуатации:

– диапазон рабочих температур: от минус 25 до плюс 60 °С;

– климатическое исполнение и категория размещения – УХЛ2

по ГОСТ 15150.

### **2 Технические характеристики**

2.1 Основные технические характеристики коробок приведены в таблице 1.

2.2 Габаритные и установочные размеры коробок приведены в таблицах 2, 3 и на рисунках 1–10 в Приложении А.

### **3 Комплектность**

3.1 Комплект поставки коробок представлен в таблице 4.

Таблица 1 – Технические характеристики

Наименование показателя	Значение
Материал	полистирол
Степень защиты по ГОСТ 14254 (IEC 60529)	IP44 (при наличии уплотнительной прокладки в крышке – IP55)
Номинальное напряжение $U_n$ , В	230/400
Номинальный ток $I_n$ , А	125
Номинальное импульсное напряжение $U_{imp}$ , кВ	4
Номинальное напряжение изоляции $U_i$ , В	450
Электрическая прочность изоляции, В, не менее	2000
Сопротивление изоляции, МОм, не менее	100
Цвет	RAL 7035 (серый), коробка KM41231-07 - RAL 9016 (белый)

Таблица 2 – Коробки с кабельными вводами в комплекте (рисунок 1)

Наименование	Размеры, мм			Степень защиты по ГОСТ 14254 (IEC 60529)	Тип сальника	Примечание
	В	В1	С			
KM41271	100	95	25	IP44	Кабельный ввод	Непрозрачная крышка
KM41272				IP55		
KM41273	170	165	95	IP44		
KM41274				IP55		
KM41275	100	95	25	IP44		Прозрачная крышка
KM41276				IP55		
KM41277	170	165	95	IP44		
KM41278				IP55		
KM41342	100	95	25	IP55	С монтажной платой и непрозрачной крышкой	
KM41344	170	165	95			
KM41346	100	95	25	IP55	С монтажной платой и прозрачной крышкой	
KM41348	170	165	95			

Таблица 3 – Коробки с установленными кабельными вводами (рисунки 3–10)

Наименование	Рисунок	Размеры, мм										Степень защиты по ГОСТ 14254 (IEC 60529)	Тип сальника	Макс. диаметр вводимого проводника, мм			
		A1	A2	B	B1	C	H	H1	H2	L	L1				L2		
KM41231-01	3	Приведены на рисунке	51	45	Приведены на рисунке						IP44	Кабельный ввод	28				
KM41231-07			51	45							IP44						
KM41233			56	50							IP44						
KM41234			56	50							IP55						
KM41235	4	Приведены на рисунке							IP44		20						
KM41236	5								IP55								
KM41237	6								IP44								
KM41241	7	66	106	70	66,5	18,5	175	150	142	135	110	102	IP44		25		
KM41242													IP55				
KM41243		96	146					215	190	182	160	140	132			IP44	32
KM41244				IP55													
KM41245				120	116,5	68,5							IP44				
KM41246													IP55				
KM41255	8	Приведены на рисунке										IP55		25			
KM41330	9											PG9			8		
KM41331	10											PG11			10		

#### 4 Меры безопасности

4.1 Все работы по монтажу и техническому обслуживанию изделия должны производиться в обесточенном состоянии специально обученным персоналом с соблюдением требований нормативно-технической документации в области электротехники.

4.2 Защита персонала от прикосновения к токоведущим частям обеспечивается основной изоляцией токоведущих частей.

4.3 В условиях хранения и эксплуатации коробки не выделяют в окружающую среду токсичных веществ и не оказывают при непосредственном контакте вредного воздействия на организм человека, работа с ними не требует применения специальных средств индивидуальной защиты.

Таблица 4

Тип коробки	КМ41233, КМ41234 КМ41231-01, КМ41231-07	КМ41235	КМ41236	КМ41237	КМ41241, КМ41242	КМ41243, КМ41244, КМ41245, КМ41246	КМ41255	КМ41261	КМ4127x	КМ4134x	КМ41330	КМ41331
Паспорт, экз. на транспортную упаковку	1											
Коробка, шт.	1											
Плата монтажная, шт.	–	–	–	–	–	–	–	–	–	1	–	–
Кабельный ввод (макс. диаметр проводника – 23 мм), шт.	–	6	4	4	–	–	–	–	–	–	–	–
Кабельный ввод (макс. диаметр проводника – 25 мм), шт.	–	–	–	–	–	–	–	–	3	3	–	–
Кабельный ввод (макс. диаметр проводника – 28 мм), шт.	6	–	–	–	10	–	6	–	–	–	–	–
Кабельный ввод (макс. диаметр проводника – 32 мм), шт.	–	–	–	–	–	–	–	–	2	2	–	–
Кабельный ввод (макс. диаметр проводника – 37 мм), шт.	–	–	–	–	–	10	–	–	–	–	–	–
Сальник PG9, шт.	–	–	–	–	–	–	–	–	–	–	5	–
Сальник PG11, шт.	–	–	–	–	–	–	–	–	–	–	–	5

## 5 Монтаж и демонтаж

5.1 Монтаж должен производиться при температуре от плюс 1 до плюс 40 °С.

5.2 Порядок монтажа коробок

5.2.1 Снять крышку с коробки, вывернув винты.

5.2.2 Прорезать в стенках коробки отверстия для ввода проводников.

5.2.3 Закрепить коробку на месте эксплуатации с помощью дюбелей и шурупов.

5.2.4 Установить сальники PG или кабельные вводы, предварительно прорезав в них отверстие в соответствии с диаметром вводимой трубы.

5.2.5 Завести проводники в коробку.

5.2.6 Установить электрооборудование и/или выполнить необходимую коммутацию и разветвление проводников.

5.2.7 Установить крышку и затянуть винты.

5.3 Для демонтажа коробки выполнить действия пунктов 5.2.3–5.2.7 в обратном порядке.

## **6 Текущий ремонт**

6.1 Коробки неремонтопригодны.

6.2 При обнаружении неисправности по истечении гарантийного срока коробку утилизировать.

## **7 Условия транспортирования и хранения**

7.1 Транспортирование коробок должно осуществляться в упаковке изготовителя любым видом крытого транспорта в соответствии с правилами перевозки грузов, действующими на соответствующем виде транспорта.

7.2 Транспортирование коробок должно осуществляться при температуре от минус 40 до плюс 40 °С.

7.3 Хранение коробок должно осуществляться в упаковке изготовителя в неотапливаемых хранилищах при температуре от минус 50 до плюс 40 °С.

7.4 Транспортирование и хранение должны осуществляться в условиях, исключающих вероятность механических повреждений изделий.

## **8 Сведения об утилизации**

8.1 Коробки не подлежат утилизации в качестве бытовых отходов. Утилизация изделий осуществляется путем передачи их организациям, занимающимся переработкой полимерных отходов.

## **9 Срок службы и гарантии изготовителя**

9.1 Гарантийный срок эксплуатации коробок – 3 года со дня продажи при условии соблюдения потребителем правил эксплуатации, транспортирования и хранения.

9.2 Срок службы коробок – 15 лет.

9.3 Изготовитель вправе снять с себя гарантийные обязательства в случае повреждения изделия в результате нарушения правил транспортирования, хранения, монтажа или эксплуатации.

## SURFACE MOUNTED JUNCTION BOXES

### ENG

#### **1 General information about product**

1.1 Surface mounted junction boxes of IEK trade mark (hereinafter referred to as mounting boxes) are intended for protection the commutation points by means of clamps of various types and for junction of wires and cables at the outdoor and indoor wiring.

1.2 The mounting boxes are corresponded to EN 60998-1 in accordance with safety requirements.

1.3 The mounting boxes are used as a part of electric channel system consisting of rigid and corrugated pipes.

1.4 The boxes can be installed on any surface types made of non-combustible materials.

1.5 Operation conditions:

- Operation ambient temperature range: from minus 25 to plus 60 °C.

#### **2 Technical specifications**

2.1 The main technical specifications of mounting boxes are listed in table 1.

2.2 Overall and installation dimensions of mounting boxes are listed in tables 2, 3 and shown on the figures 1–10 in Appendix A .

#### **3 Complete set**

3.1 Complete set of mounting boxes is listed in table 4.

Table 1 – Technical specifications

Parameter denomination	Value
Material	polystyrene
Protection degree according to EN 60529	IP44 (if there is a sealing into the cover – IP55)
Rated voltage $U_n$ , V	230/400
Rated current $I_n$ , A	125
Rated impulse voltage $U_{imp}$ , kV	4
Rated insulation voltage $U_i$ , V	450
Insulation strength, V, minimum	2000
Insulation resistance, MOhm, minimum	100
Color	RAL 7035 (gray), box KM41231-07 – RAL 9016 (white)

Table 2 – Pull boxes with cable glands (figure 1)

Denomination	Dimensions, mm			Protection degree acc.to EN 60529	Gland seal type	Note
	B	B1	C			
KM41271	100	95	25	IP44	Cable gland	Nontransparent cover
KM41272				IP55		
KM41273	170	165	95	IP44		
KM41274				IP55		
KM41275	100	95	25	IP44		Transparent cover
KM41276				IP55		
KM41277	170	165	95	IP44		
KM41278				IP55		
KM41342	100	95	25	IP55	With mounting plate and nontransparent cover	
KM41344	170	165	95			
KM41346	100	95	25			
KM41348	170	165	95		With mounting plate and transparent cover	

Table 3 – Pull boxes with cable glands installed (figures 3–10)

Denomination	Figure	Dimensions, mm											Protection degree acc. to EN 60529	Gland seal type	Max. diameter of lead-ins, mm
		A1	A2	B	B1	C	H	H1	H2	L	L1	L2			
KM41231-01	3	are listed on the figure		51	45	are listed on the figure						IP44	Cable gland	28	
KM41231-07				51	45							IP44			
KM41233				56	50							IP44			
KM41234				56	50							IP55			
KM41235	4	are listed on the figure								IP44		20			
KM41236	5									IP55					
KM41237	6									IP44					
KM41241	7	66	106	70	66,5	18,5	175	150	142	135	110	102	IP44		25
KM41242		96 146					215	190	182	160	140	132	IP55		
KM41243				120 116,5								IP44	32		
KM41244		IP55													
KM41245		IP44													
KM41246		IP55													
KM41255	8	are listed on the figure											IP55		25
KM41330	9													PG9	8
KM41331	10													PG11	10

## 4 Safety precautions

4.1 Mounting and servicing should be performed in no-voltage condition by qualified personnel in accordance with the requirements of the normative and technical basis in the area of electrical facilities and construction.

4.2 Personnel protection against touching to current-carrying parts is provided by base isolation of current-carrying parts.

4.3 The mounting boxes do not evolve the harmful substances in the environment in the storage and operation conditions and do not have a harmful influence on human organism during direct contact, the operation with it do not require the using of mission-oriented protection posture.



Table 4

Mounting box type	KM41233, KM41234 KM41231-01, KM41231-07	KM41235	KM41236	KM41237	KM41241, KM41242	KM41243, KM41244, KM41245, KM41246	KM41255	KM41261	KM4127x	KM4134x	KM41330	KM41331
Passport, ex.per transport package	1											
Box, pcs.	1											
Mounting plate, pcs.	–	–	–	–	–	–	–	–	–	1	–	–
Cable gland (max. diameter of conductor – 23 mm), pcs.	–	6	4	4	–	–	–	–	–	–	–	–
Cable gland (max. diameter of conductor – 25 mm), pcs.	–	–	–	–	–	–	–	–	3	3	–	–
Cable gland (max. diameter of conductor – 28 mm), pcs.	6	–	–	–	10	–	6	–	–	–	–	–
Cable gland (max. diameter of conductor – 32 mm), pcs.	–	–	–	–	–	–	–	–	2	2	–	–
Cable gland (max. diameter of conductor – 37 mm), pcs.	–	–	–	–	–	10	–	–	–	–	–	–
Gland seal PG9, pcs.	–	–	–	–	–	–	–	–	–	–	5	–
Gland seal PG11, pcs.	–	–	–	–	–	–	–	–	–	–	–	5

## 5 Installation and dismantling

5.1 Installation should be carried out at the temperature from plus 1 to plus 40 °C.

5.2 Boxes' installation order:

5.2.1 Take off the cover from box by screwing out the screws.

5.2.2 Cut the holes into the box walls for conductor input.

5.2.3 Fix the box on the operation field by means of dowels and wood screws.

5.2.4 Install the gland seal PG or cable glands previously cut into them the holes according to diameter of input tube.

5.2.5 Lead in the conductors into box.

5.2.6 Install the electrical equipment and/or perform the necessary commutation and conductors' junction.

5.2.7 Install the cover and tighten the screws.

5.3 To dismantle the box, perform steps 5.2.3–5.2.7 in reverse order.

## **6 Current maintenance**

6.1 The boxes are irreparable.

6.2 Dispose of the box if a malfunction is found after the warranty period

## **7 Transportation and storage**

7.1 Mounting box transportation should be carried out in manufacturer's packing by any type of roofed transport according to shipping rules acting on corresponding means of transport, providing protection from mechanical damage, dirt and moisture ingress

7.2 Mounting box transportation should be carried out at the temperature from minus 40 to plus 40 °C.

7.3 Mounting box storage should be carried out in manufacturer's packing in the unheated storage rooms at the temperature from minus 50 to plus 40 °C.

7.4 Transportation and storage should be carried out in conditions excluding the possibility of product mechanical damage.

## **8 Information about disposal**

8.1 Boxes are not to be disposed as domestic wastes. The product disposal is carried out by putting into specialized organizations for reprocessing polymer wastes.

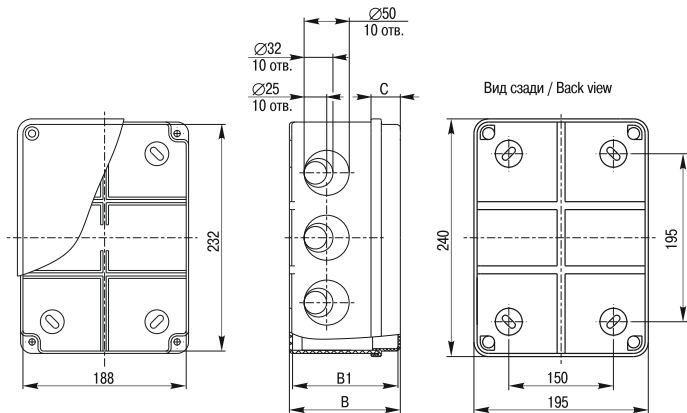
## **9 Service life and manufacturer warrantie**

9.1 Guaranteed service life of mounting boxes is 3 years from date of sale upon conditions of meeting the mounting and exploitation requirements by the consumer as well as transporting and storage conditions.

9.2 Service life of mounting boxes is 15 years.

9.3 Manufacturer has a right to shift off warranty liabilities in case of product damage as a result of infringement of transportation, storage, installation or operation rules.

Приложение А / Appendix A



\* – отв. – hole

Рисунок 1 – Коробки КМ41271... КМ41278 и КМ413(42), 44, 46, 48

Figure 1 – box КМ41271... КМ41278 and КМ413(42), 44, 46, 48

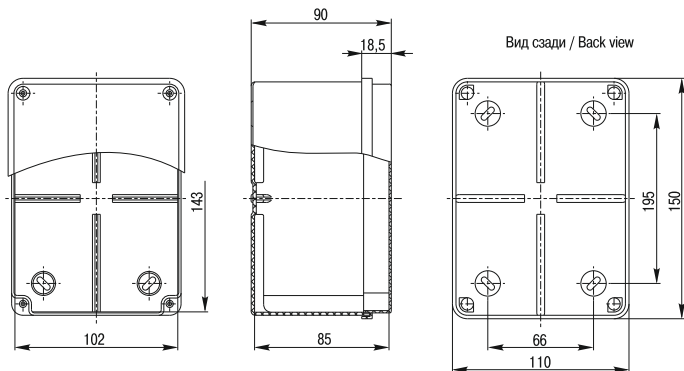
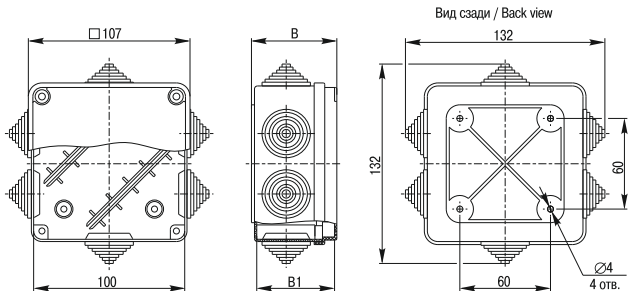


Рисунок 2 – Коробка распаячная КМ41261 (IP44)

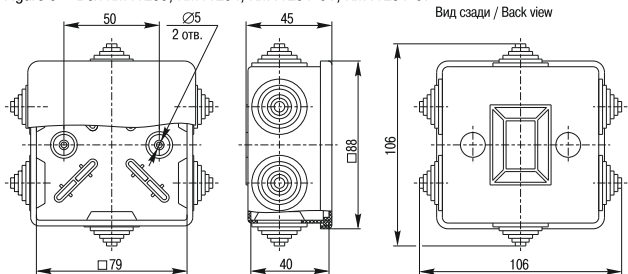
Figure 2 – Pull box КМ41261 (IP44)



\* – отв. – hole

Рисунок 3 – Коробки KM41233, KM41234, KM41231-01, KM41231-07

Figure 3 – Box KM41233, KM41234, KM41231-01, KM41231-07



\* – отв. – hole

Рисунок 4 – Коробка KM41235

Figure 4 – Box KM41235

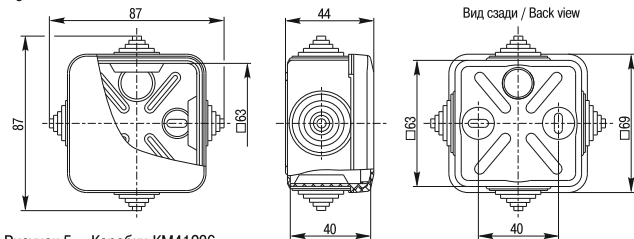
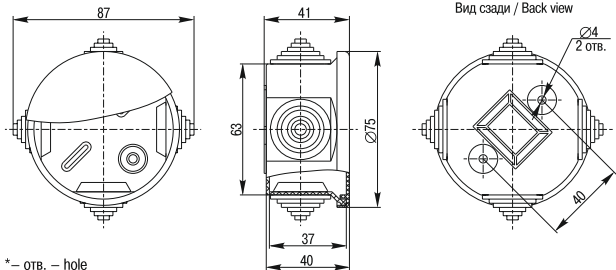


Рисунок 5 – Коробки KM41236

Figure 5 – Box KM41236



\* – отв. – hole

Рисунок 6 – Коробки KM41237

Figure 6 – Box KM41237

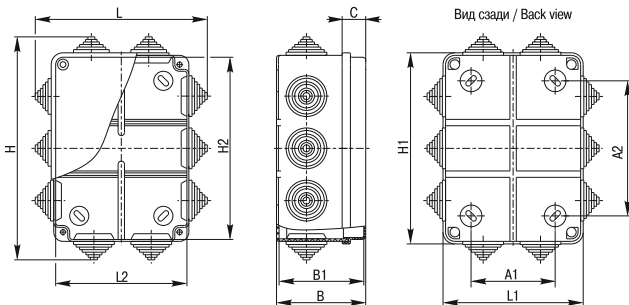


Рисунок 7 – Коробки KM41241... KM41246

Figure 7 – Box KM41241... KM41246

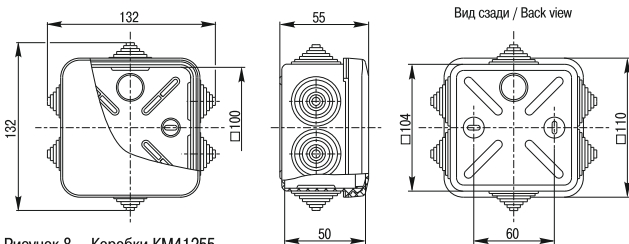


Рисунок 8 – Коробки KM41255

Figure 8 – Box KM41255

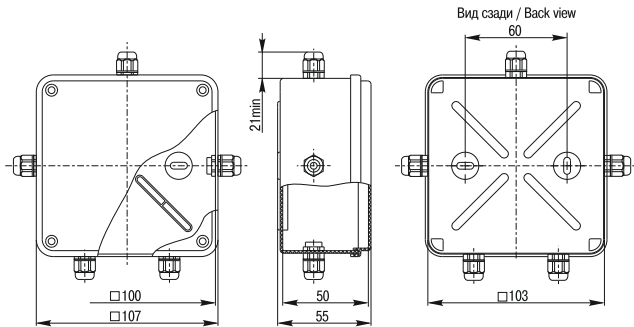


Рисунок 9 – Коробки KM41330  
Figure 9 – Box KM41330

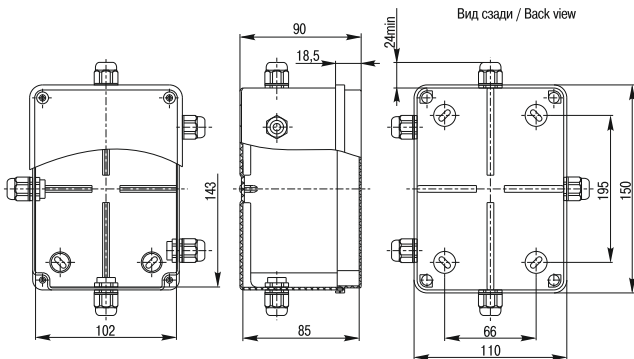


Рисунок 10 – Коробки KM41331  
Figure 10 – Box KM41331

**Информация для потребителей / Consumer information**

В период гарантийных обязательств и при возникновении претензий обращаться к продавцу или в организации: / During the warranty period and in case of complaints, contact the seller or organization:

**РОССИЙСКАЯ ФЕДЕРАЦИЯ****ООО «ИЭК ХОЛДИНГ»**

142100, Московская область, г. Подольск,  
проспект Ленина, дом 107/49, офис 457

Тел./факс: +7 (495) 542-22-27

info@iek.ru

www.iek.ru

**Республика Молдова****«ИЭК ТРЭЙД» О.О.О.**

MD-2044, город Кишинев ул. Мария Дрэган, 21

Тел.: +373 (22) 479-065, 479-066

Факс: +373 (22) 479-067

info@iek.md; infomd@md.iek.ru

www.iek.md

**УКРАИНА****ООО «ТОРГОВЫЙ ДОМ  
УКРЭЛЕКТРОКОМПЛЕКТ»**

08132, Киевская область, Киево-Святошинский  
район, г. Вишневое, ул. Киевская, 6В

Тел.: +38 (044) 536-99-00

Тел.: +38 (044) 536-99-00

info@iek.com.ua

www.iek.ua

**СТРАНЫ АЗИИ****РЕСПУБЛИКА КАЗАХСТАН****ТОО «ТД ИЭК. КАЗ»**

040916, Алматинская область, Карасайский  
район, с. Иргели, мкр. Акжол 71А

Тел.: +7 (727) 237-92-49, 237-92-50

infokz@iek.ru

www.iek.kz

**СТРАНЫ ЕВРОСОЮЗА****ЛАТВИЙСКАЯ РЕСПУБЛИКА****ООО «ИЭК БАЛТИЯ»**

LV-1005, г. Рига, ул. Ранкас, 11

Тел.: +371 2934-60-30

iek-baltija@inbox.lv

www.iek.ru

**РЕСПУБЛИКА БЕЛАРУСЬ****ООО «ИЭК ХОЛДИНГ»**

**(Представительство в Республике Беларусь)**

220025, г. Минск, ул. Шафарнянская,  
д. 11, пом. 62

Тел.: + 375 (17) 286-36-29

iek.by@iek.ru;

www.iek.ru

**RUSSIAN FEDERATION****«IEK HOLDING» LLC**

107/49 Prospect Lenina, office 457,  
Podolsk, Moscow region, 142100

Tel./fax: +7 (495) 542-22-27

info@iek.ru

www.iek.ru

**Republic of Moldova****«IEK TRADE» L.L.C.**

21 Maria Dragan str., Chisinau, MD-2044

Tel.: +373 (22) 479-065, 479-066

Fax: +373 (22) 479-067

info@iek.md; infomd@md.iek.ru

www.iek.md

**Ukraine****«TRADE HOUSE****UKRELEKTROKOMPLEKT» LLC**

ul. Kievskaya , 6 V, Vishnyovoe,  
Kyivo-Svyatoshinskiy rayon,  
Kyiv oblast, 08132

Tel.: +38 (044) 536-99-00

info@iek.com.ua

www.iek.ua

**ASIAN COUNTRIES****REPUBLIC OF KAZAKHSTAN****«TH IEK.KAZ» LLP**

71A mkr. Akzhol, s. Irgeli,  
Karasaitskiy district, Almaty region, 040916

Tel.: +7 (727) ) 237-92-49, 237-92-50

infokz@iek.ru

www.iek.kz

**EU COUNTRIES****REPUBLIC OF LATVIA****«IEK BALTIA» LLC**

11, Rankas str., Riga, LV-1005

Tel.: +371 2934-60-30

iek-baltija@inbox.lv

www.iek.ru

**REPUBLIC OF BELARUS****LLC «IEK HOLDING» (Representative**

**office in the Republic of Belarus)**

220025, Minsk, ul. Shafarnyanskaya,  
d. 11, room 62

Tel.: + 375 (17) 286-36-29

iek.by@iek.ru;

www.iek.ru

**МОНГОЛИЯ**  
**«ИЭК МОНГОЛИЯ» КОО**

Улан-Батор, 20-й участок Баянголского  
района, Западная зона промышленного  
района 16100, Московская улица, 9  
Тел.: +976 7015-28-28  
Факс: +976 7016-28-28  
info@iek.mn  
www.iek.mn

**MONGOLIA**  
**«IEK MONGOLIA» LLC**

ul. Moskovskaya , 9, Zapadnaya zona  
promyshlennogo rayona 16100, 20 uchastok  
Bayangolyskogo rayona, Ulan Bator  
Tel.: +976 7015-28-28  
Fax: +976 7016-28-28  
info@iek.mn  
www.iek.mn