

ОТВЕТВИТЕЛИ Т-ОБРАЗНЫЕ, ОТВОДЫ Т-ОБРАЗНЫЕ И РАЗВЕТВИТЕЛИ Т-ОБРАЗНЫЕ СЕРИИ ESCA

Краткое руководство по эксплуатации

1 Назначение и область применения

1.1 Ответвители Т-образные, отводы Т-образные горизонтальные и разветвители Т-образные серии ESCA товарного знака IEK (далее – изделия) применяются в составе системы кабельных лотков для организации Т-образного ответвления кабельной трассы в горизонтальном и вертикальном направлениях. В зависимости от исполнения изделия могут применяться внутри общественных, производственных зданий, сооружений и объектов розничной торговли, вне помещений под навесом, на открытом воздухе, а также в помещениях с повышенной влажностью.

1.2 Изделия выпускаются по ТУ 27.33.13-002-83135016-2017.

2 Основные технические характеристики

2.1 Безопасные рабочие нагрузки приведены в Руководстве по эксплуатации CLN/P.001.

2.2 Основные технические характеристики представлены в таблице 1.

2.3 Общие виды изделий представлены на рисунках 1–5.

2.4 Габаритные размеры и масса изделия приведены в таблицах 2–6.

Таблица 1

Наименование показателя	Значение			
Исполнение	стандарт	RAL	HDZ	INOX
Климатическое исполнение по ГОСТ 15150	У2, УЛ2, УХЛ2, УХЛ3, ОМ2		У1, ХЛ1, УХЛ1, УХЛ5, О2, ОМ1	
Материал	сталь 08пс, оцинкованная по методу Сендзимира по ГОСТ 14918		К270В5-III-Н по ГОСТ 16523	08Х18Н10 по ГОСТ 5582
Толщина цинкового покрытия, мкм, не менее	5		–	–
Покрытие	–	порошковая краска	методом горячего цинкования	–
Степень защиты по ГОСТ 14254 (IEC 60529)	IP20 (при использовании крышки лотка)			
Ударная прочность по ГОСТ Р 52868 (МЭК 61537), Дж, не менее	10			
Класс стойкости к коррозии по ГОСТ Р 52868 (МЭК 61537)	1	–	6	9А
Температура монтажа и эксплуатации	от минус 50 до плюс 40 °С			
Сейсмостойкость по ГОСТ 17516.1	9 баллов			

3 Комплектность

3.1 Ответвители Т-образные поставляются в собранном виде – 1 шт.

3.2 Отвод Т-образный горизонтальный поставляется в комплекте с крышкой – 1 шт.

3.3 Разветвители Т-образные – 1шт.

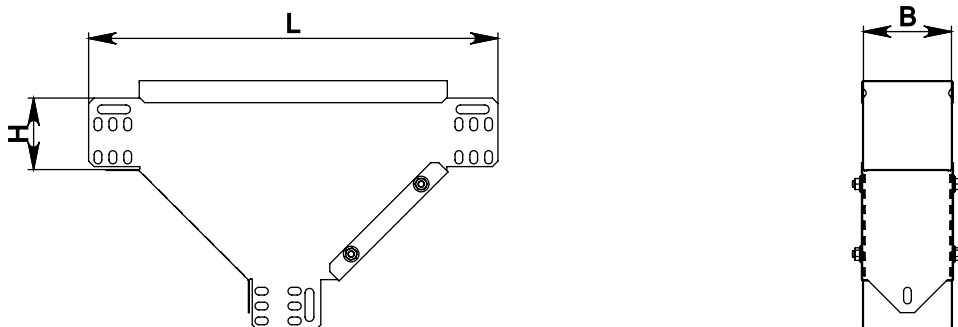


Рисунок 1 – Ответвитель Т-образный вертикальный вниз ESCA

Таблица 2

Наименование	H, мм	B, мм	L, мм	Масса для исполнения, кг			
				стандарт	HDZ	INOX	RAL
Ответвитель Т-обр. верт. вниз ESCA 50x50 мм	50	50	250	0,45	0,48	0,45	0,47
Ответвитель Т-обр. верт. вниз ESCA 50x100 мм		100	342	0,83	0,89	0,83	0,86
Ответвитель Т-обр. верт. вниз ESCA 50x150 мм		150		1,01	1,08	1,02	1,05
Ответвитель Т-обр. верт. вниз ESCA 50x200 мм		200		1,20	1,28	1,21	1,25
Ответвитель Т-обр. верт. вниз ESCA 50x300 мм		300		1,61	1,72	1,62	1,67
Ответвитель Т-обр. верт. вниз ESCA 50x400 мм		400		1,99	2,13	2,00	2,07
Ответвитель Т-обр. верт. вниз ESCA 50x500 мм		500		2,37	2,54	2,38	2,46
Ответвитель Т-обр. верт. вниз ESCA 50x600 мм		600		2,76	2,95	2,78	2,87
Ответвитель Т-обр. верт. вниз ESCA 80x80 мм	80	80	229	0,97	1,04	0,98	1,01
Ответвитель Т-обр. верт. вниз ESCA 80x100 мм		100	372	1,06	1,13	1,07	1,10
Ответвитель Т-обр. верт. вниз ESCA 80x150 мм		150		1,25	1,34	1,26	1,30
Ответвитель Т-обр. верт. вниз ESCA 80x200 мм		200		1,45	1,55	1,46	1,51
Ответвитель Т-обр. верт. вниз ESCA 80x300 мм		300		1,88	2,01	1,89	1,96
Ответвитель Т-обр. верт. вниз ESCA 80x400 мм		400		2,28	2,44	2,29	2,37
Ответвитель Т-обр. верт. вниз ESCA 80x500 мм		500		2,68	2,87	2,70	2,79
Ответвитель Т-обр. верт. вниз ESCA 80x600 мм		600		3,08	3,30	3,10	3,20
Ответвитель Т-обр. верт. вниз ESCA 100x100 мм	100	100	392	1,24	1,33	1,25	1,29
Ответвитель Т-обр. верт. вниз ESCA 100x150 мм		150		1,43	1,53	1,44	1,49
Ответвитель Т-обр. верт. вниз ESCA 100x200 мм		200		1,64	1,75	1,65	1,71
Ответвитель Т-обр. верт. вниз ESCA 100x300 мм		300		2,08	2,23	2,09	2,16
Ответвитель Т-обр. верт. вниз ESCA 100x400 мм		400		2,49	2,66	2,50	2,59
Ответвитель Т-обр. верт. вниз ESCA 100x500 мм		500		2,90	3,10	2,92	3,02
Ответвитель Т-обр. верт. вниз ESCA 100x600 мм		600		3,32	3,55	3,34	3,45

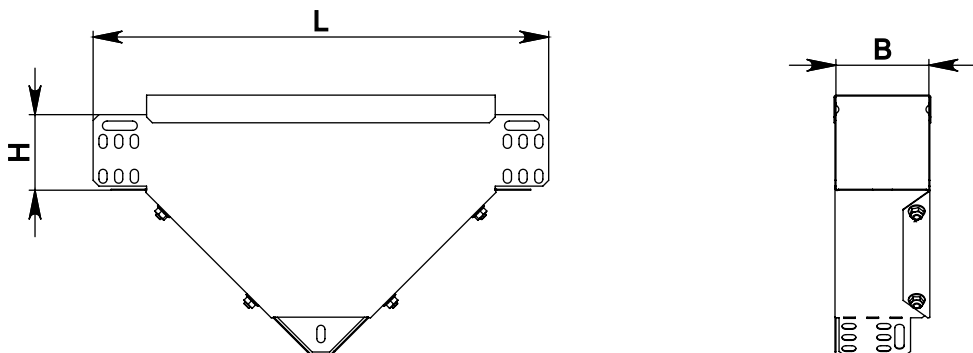


Рисунок 2 – Ответвитель Т-образный вертикальный вниз боковой ESCA

Таблица 3

Наименование	H, мм	B, мм	L, мм	Масса для исполнения, кг			
				стандарт	HDZ	INOX	RAL
Ответвитель Т-обр. верт. вниз бок. ESCA 50x50 мм	35	50	330	0,73	0,78	0,73	0,76
Ответвитель Т-обр. верт. вниз бок. ESCA 50x100 мм		100	412	1,07	1,14	1,08	1,11
Ответвитель Т-обр. верт. вниз бок. ESCA 50x150 мм		150	462	1,5	1,61	1,51	1,56
Ответвитель Т-обр. верт. вниз бок. ESCA 50x200 мм		200	512	1,99	2,13	2,00	2,07
Ответвитель Т-обр. верт. вниз бок. ESCA 50x300 мм		300	612	3,17	3,39	3,19	3,30
Ответвитель Т-обр. верт. вниз бок. ESCA 50x400 мм		400	712	4,63	4,95	4,66	4,82
Ответвитель Т-обр. верт. вниз бок. ESCA 50x500 мм		500	812	6,68	7,15	6,72	6,95
Ответвитель Т-обр. верт. вниз бок. ESCA 50x600 мм		600	912	8,26	8,84	8,31	8,59
Ответвитель Т-обр. верт. вниз бок. ESCA 80x80 мм	65	80	392	1,10	1,18	1,11	1,14
Ответвитель Т-обр. верт. вниз бок. ESCA 80x100 мм		100	412	1,27	1,36	1,28	1,32
Ответвитель Т-обр. верт. вниз бок. ESCA 80x150 мм		150	462	1,65	1,77	1,66	1,72
Ответвитель Т-обр. верт. вниз бок. ESCA 80x200 мм		200	512	2,15	2,30	2,16	2,24
Ответвитель Т-обр. верт. вниз бок. ESCA 80x300 мм		300	612	3,35	3,58	3,37	3,48
Ответвитель Т-обр. верт. вниз бок. ESCA 80x400 мм		400	712	4,82	5,16	4,85	5,01
Ответвитель Т-обр. верт. вниз бок. ESCA 80x500 мм		500	812	6,53	6,99	6,57	6,79
Ответвитель Т-обр. верт. вниз бок. ESCA 80x600 мм		600	912	8,49	9,08	8,54	8,83
Ответвитель Т-обр. верт. вниз бок. ESCA 100x100 мм	85	100	412	1,36	1,46	1,37	1,41
Ответвитель Т-обр. верт. вниз бок. ESCA 100x150 мм		150	462	1,77	1,89	1,78	1,84
Ответвитель Т-обр. верт. вниз бок. ESCA 100x200 мм		200	512	2,27	2,43	2,28	2,36
Ответвитель Т-обр. верт. вниз бок. ESCA 100x300 мм		300	612	3,48	3,72	3,50	3,62
Ответвитель Т-обр. верт. вниз бок. ESCA 100x400 мм		400	712	4,96	5,31	4,99	5,16
Ответвитель Т-обр. верт. вниз бок. ESCA 100x500 мм		500	812	6,68	7,15	6,72	6,95
Ответвитель Т-обр. верт. вниз бок. ESCA 100x600 мм		600	912	8,65	9,26	8,70	9,00

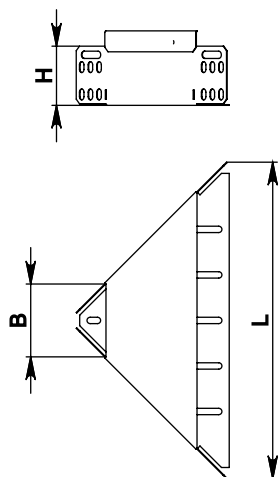


Рисунок 3 – Отвод Т-образный горизонтальный ESCA

Таблица 4

Наименование	H, мм	B, мм	L, мм	Масса для исполнения, кг			
				стандарт	HDZ	INOX	RAL
Отвод Т-обр. горизонтальный ESCA 50x50 мм	35	50	235	0,24	0,26	0,24	0,25
Отвод Т-обр. горизонтальный ESCA 50x100 мм		100	365	0,51	0,55	0,51	0,53
Отвод Т-обр. горизонтальный ESCA 50x150 мм		150	415	0,58	0,62	0,58	0,60
Отвод Т-обр. горизонтальный ESCA 50x200 мм		200	465	0,67	0,72	0,67	0,70
Отвод Т-обр. горизонтальный ESCA 50x300 мм		300	565	0,82	0,88	0,82	0,85
Отвод Т-обр. горизонтальный ESCA 50x400 мм		400	665	0,99	1,06	1,00	1,03
Отвод Т-обр. горизонтальный ESCA 50x500 мм		500	765	1,15	1,23	1,16	1,20
Отвод Т-обр. горизонтальный ESCA 50x600 мм		600	865	1,31	1,40	1,32	1,36
Отвод Т-обр. горизонтальный ESCA 80x80 мм	65	80	345	0,53	0,57	0,53	0,55
Отвод Т-обр. горизонтальный ESCA 80x100 мм		100	365	0,59	0,63	0,59	0,61
Отвод Т-обр. горизонтальный ESCA 80x150 мм		150	415	0,67	0,72	0,67	0,70
Отвод Т-обр. горизонтальный ESCA 80x200 мм		200	465	0,75	0,80	0,75	0,78
Отвод Т-обр. горизонтальный ESCA 80x300 мм		300	565	0,90	0,96	0,91	0,94
Отвод Т-обр. горизонтальный ESCA 80x400 мм		400	665	1,07	1,14	1,08	1,11
Отвод Т-обр. горизонтальный ESCA 80x500 мм		500	765	1,23	1,32	1,24	1,28
Отвод Т-обр. горизонтальный ESCA 80x600 мм		600	865	1,39	1,49	1,40	1,45
Отвод Т-обр. горизонтальный ESCA 100x100 мм	85	100	365	0,65	0,70	0,65	0,68
Отвод Т-обр. горизонтальный ESCA 100x150 мм		150	415	0,72	0,77	0,72	0,75
Отвод Т-обр. горизонтальный ESCA 100x200 мм		200	465	0,81	0,87	0,81	0,84
Отвод Т-обр. горизонтальный ESCA 100x300 мм		300	565	0,96	1,03	0,97	1,00
Отвод Т-обр. горизонтальный ESCA 100x400 мм		400	665	1,13	1,21	1,14	1,18
Отвод Т-обр. горизонтальный ESCA 100x500 мм		500	765	1,29	1,38	1,30	1,34
Отвод Т-обр. горизонтальный ESCA 100x600 мм		600	865	1,40	1,50	1,41	1,46

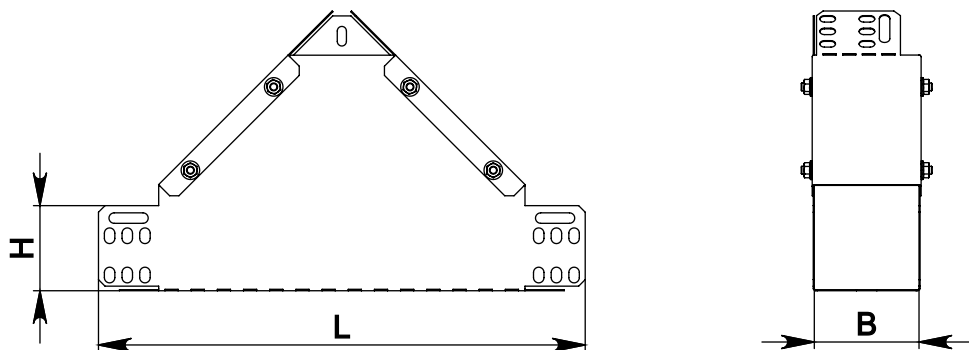


Рисунок 4 – Ответвитель Т-образный вертикальный верх боковой ESCA

Таблица 5

Наименование	H, мм	B, мм	L, мм	Масса для исполнения, кг			
				стандарт	HDZ	INOX	RAL
Ответвитель Т-обр. верт. верх бок. ESCA 50x50 мм	35	50	250	0,47	0,50	0,47	0,49
Ответвитель Т-обр. верт. верх бок. ESCA 50x100 мм		100	392	1,02	1,09	1,03	1,06
Ответвитель Т-обр. верт. верх бок. ESCA 50x150 мм		150	442	1,43	1,53	1,44	1,49
Ответвитель Т-обр. верт. верх бок. ESCA 50x200 мм		200	492	1,96	2,10	1,97	2,04
Ответвитель Т-обр. верт. верх бок. ESCA 50x300 мм		300	592	3,06	3,27	3,08	3,18
Ответвитель Т-обр. верт. верх бок. ESCA 50x400 мм		400	692	4,47	4,78	4,50	4,65
Ответвитель Т-обр. верт. верх бок. ESCA 50x500 мм		500	792	6,12	6,55	6,16	6,36
Ответвитель Т-обр. верт. верх бок. ESCA 50x600 мм		600	892	8,00	8,56	8,05	8,32
Ответвитель Т-обр. верт. верх бок. ESCA 80x80 мм	65	80	371	1,00	1,07	1,01	1,04
Ответвитель Т-обр. верт. верх бок. ESCA 80x100 мм		100	392	1,16	1,24	1,17	1,21
Ответвитель Т-обр. верт. верх бок. ESCA 80x150 мм		150	442	1,58	1,69	1,59	1,64
Ответвитель Т-обр. верт. верх бок. ESCA 80x200 мм		200	492	2,07	2,21	2,08	2,15
Ответвитель Т-обр. верт. верх бок. ESCA 80x300 мм		300	592	3,24	3,47	3,26	3,37
Ответвитель Т-обр. верт. верх бок. ESCA 80x400 мм		400	692	4,66	4,99	4,69	4,85
Ответвитель Т-обр. верт. верх бок. ESCA 80x500 мм		500	792	6,33	6,77	6,37	6,58
Ответвитель Т-обр. верт. верх бок. ESCA 80x600 мм		600	892	8,25	8,83	8,30	8,58
Ответвитель Т-обр. верт. верх бок. ESCA 100x100 мм	85	100	392	1,23	1,32	1,24	1,28
Ответвитель Т-обр. верт. верх бок. ESCA 100x150 мм		150	442	1,67	1,79	1,68	1,74
Ответвитель Т-обр. верт. верх бок. ESCA 100x200 мм		200	492	2,17	2,32	2,18	2,26
Ответвитель Т-обр. верт. верх бок. ESCA 100x300 мм		300	592	3,35	3,58	3,37	3,48
Ответвитель Т-обр. верт. верх бок. ESCA 100x400 мм		400	692	4,78	5,11	4,81	4,97
Ответвитель Т-обр. верт. верх бок. ESCA 100x500 мм		500	792	6,46	6,91	6,50	6,72
Ответвитель Т-обр. верт. верх бок. ESCA 100x600 мм		600	892	8,40	8,99	8,45	8,74

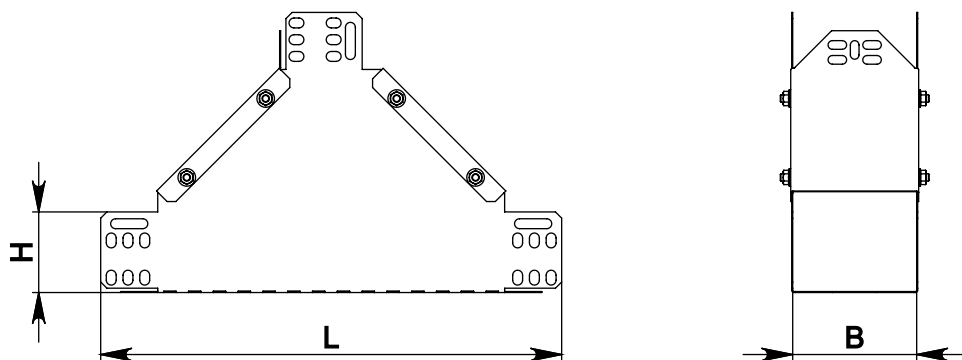


Рисунок 5 – Ответвитель Т-образный вертикальный вверх ESCA

Таблица 6

Наименование	H, мм	B, мм	L, мм	Масса для исполнения, кг			
				стандарт	HDZ	INOX	RAL
Ответвитель Т-обр. верт. вверх ESCA 50x50 мм	35	50	235	0,55	0,59	0,55	0,57
Ответвитель Т-обр. верт. вверх ESCA 50x100 мм		100	342	0,85	0,91	0,86	0,88
Ответвитель Т-обр. верт. вверх ESCA 50x150 мм		150		1,04	1,11	1,05	1,08
Ответвитель Т-обр. верт. вверх ESCA 50x200 мм		200		1,24	1,33	1,25	1,29
Ответвитель Т-обр. верт. вверх ESCA 50x300 мм		300		1,63	1,74	1,64	1,70
Ответвитель Т-обр. верт. вверх ESCA 50x400 мм		400		2,01	2,15	2,02	2,09
Ответвитель Т-обр. верт. вверх ESCA 50x500 мм		500		2,39	2,56	2,40	2,49
Ответвитель Т-обр. верт. вверх ESCA 50x600 мм		600		2,78	2,97	2,80	2,89
Ответвитель Т-обр. верт. вверх ESCA 80x80 мм	65	80		372	0,88	0,94	0,89
Ответвитель Т-обр. верт. вверх ESCA 80x100 мм		100	1,07		1,14	1,08	1,11
Ответвитель Т-обр. верт. вверх ESCA 80x150 мм		150	1,27		1,36	1,28	1,32
Ответвитель Т-обр. верт. вверх ESCA 80x200 мм		200	1,48		1,58	1,49	1,54
Ответвитель Т-обр. верт. вверх ESCA 80x300 мм		300	1,88		2,01	1,89	1,96
Ответвитель Т-обр. верт. вверх ESCA 80x400 мм		400	2,29		2,45	2,30	2,38
Ответвитель Т-обр. верт. вверх ESCA 80x500 мм		500	2,70		2,89	2,72	2,81
Ответвитель Т-обр. верт. вверх ESCA 80x600 мм		600	3,10		3,32	3,12	3,22
Ответвитель Т-обр. верт. вверх ESCA 100x100 мм	85	100	392	1,23	1,32	1,24	1,28
Ответвитель Т-обр. верт. вверх ESCA 100x150 мм		150		1,43	1,53	1,44	1,49
Ответвитель Т-обр. верт. вверх ESCA 100x200 мм		200		1,64	1,75	1,65	1,71
Ответвитель Т-обр. верт. вверх ESCA 100x300 мм		300		2,06	2,20	2,07	2,14
Ответвитель Т-обр. верт. вверх ESCA 100x400 мм		400		2,40	2,57	2,41	2,50
Ответвитель Т-обр. верт. вверх ESCA 100x500 мм		500		2,90	3,10	2,92	3,02
Ответвитель Т-обр. верт. вверх ESCA 100x600 мм		600		3,32	3,55	3,34	3,45

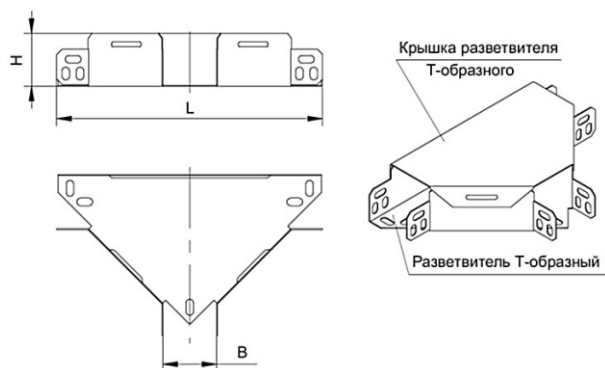


Рисунок 6 – Разветвитель Т-образный серии ESCA

Таблица 7

Наименование	L, мм	B, мм	H, мм	Масса для исполнения, кг,			
				стандарт	HDZ	INOX	RAL
Разветвитель Т-обр. ESCA 35x50мм	250	50	35	0,39	0,42	0,39	0,41
Разветвитель Т-обр. ESCA 35x100мм	392	100		0,91	0,97	0,92	0,95
Разветвитель Т-обр. ESCA 35x150мм	442	150		1,31	1,40	1,32	1,36
Разветвитель Т-обр. ESCA 35x200мм	492	200		1,77	1,89	1,78	1,84
Разветвитель Т-обр. ESCA 35x300мм	592	300		2,88	3,08	2,90	3,00
Разветвитель Т-обр. ESCA 50x50мм	250	50	50	0,44	0,47	0,44	0,46
Разветвитель Т-обр. ESCA 50x100мм	392	100		0,98	1,05	0,99	1,02
Разветвитель Т-обр. ESCA 50x150мм	442	150		1,38	1,48	1,39	1,44
Разветвитель Т-обр. ESCA 50x200мм	492	200		1,86	1,99	1,87	1,93
Разветвитель Т-обр. ESCA 50x300мм	592	300		2,97	3,18	2,99	3,09
Разветвитель Т-обр. ESCA 50x400мм	692	400		4,36	4,67	4,39	4,53
Разветвитель Т-обр. ESCA 50x500мм	792	500		6,00	6,42	6,04	6,24
Разветвитель Т-обр. ESCA 50x600мм	892	600		8,95	9,58	9,00	9,31
Разветвитель Т-обр. ESCA 80x80мм	372	80	80	1,10	1,18	1,11	1,14
Разветвитель Т-обр. ESCA 80x100мм	392	100		1,13	1,21	1,14	1,18
Разветвитель Т-обр. ESCA 80x150мм	442	150		1,54	1,65	1,55	1,60
Разветвитель Т-обр. ESCA 80x200мм	492	200		2,03	2,17	2,04	2,11
Разветвитель Т-обр. ESCA 80x300мм	592	300		3,16	3,38	3,18	3,29
Разветвитель Т-обр. ESCA 80x400мм	692	400		4,56	4,88	4,59	4,74
Разветвитель Т-обр. ESCA 80x500мм	792	500		6,20	6,63	6,24	6,45
Разветвитель Т-обр. ESCA 80x600мм	892	600		9,26	9,91	9,32	9,63
Разветвитель Т-обр. ESCA 100x100мм	392	100	100	1,24	1,33	1,25	1,29
Разветвитель Т-обр. ESCA 100x150мм	442	150		1,66	1,78	1,67	1,73
Разветвитель Т-обр. ESCA 100x200мм	492	200	100	2,15	2,30	2,16	2,24

Продолжение таблицы 7

Наименование	L, мм	B, мм	H, мм	Масса для исполнения, кг,			
				стандарт	HDZ	INOX	RAL
Разветвитель Т-обр. ESCA 100x300мм	592	300	100	3,3	3,53	3,32	3,43
Разветвитель Т-обр. ESCA 100x400мм	692	400		4,71	5,04	4,74	4,90
Разветвитель Т-обр. ESCA 100x500мм	792	500		6,38	6,83	6,42	6,64
Разветвитель Т-обр. ESCA 100x600мм	892	600		9,47	10,13	9,53	9,85
Разветвитель Т-обр. ESCA 60x50мм	250	50	60	0,47	0,50	0,47	0,49
Разветвитель Т-обр. ESCA 60x100мм	392	100		1,04	1,11	1,05	1,08
Разветвитель Т-обр. ESCA 60x150мм	442	150		1,44	1,54	1,45	1,50
Разветвитель Т-обр. ESCA 60x200мм	492	200		1,92	2,05	1,93	2,00
Разветвитель Т-обр. ESCA 60x300мм	592	300		3,04	3,25	3,06	3,16
Разветвитель Т-обр. ESCA 60x400мм	692	400		4,43	4,74	4,46	4,61
Разветвитель Т-обр. ESCA 60x500мм	792	500		6,06	6,48	6,10	6,30
Разветвитель Т-обр. ESCA 60x600мм	892	600		8,00	8,56	8,05	8,32
Разветвитель Т-обр. ESCA 85x100мм	392	100		85	1,17	1,25	1,18
Разветвитель Т-обр. ESCA 85x150мм	442	150	1,58		1,69	1,59	1,64
Разветвитель Т-обр. ESCA 85x200мм	492	200	2,06		2,20	2,07	2,14
Разветвитель Т-обр. ESCA 85x300мм	592	300	3,20		3,42	3,22	3,33
Разветвитель Т-обр. ESCA 85x400мм	692	400	4,61		4,93	4,64	4,79
Разветвитель Т-обр. ESCA 85x500мм	792	500	6,25		6,69	6,29	6,50
Разветвитель Т-обр. ESCA 85x600мм	892	600	8,21		8,78	8,26	8,54
Разветвитель Т-обр. ESCA 110x100мм	392	100	110		1,29	1,38	1,30
Разветвитель Т-обр. ESCA 110x150мм	442	150		1,71	1,83	1,72	1,78
Разветвитель Т-обр. ESCA 110x200мм	492	200		2,21	2,36	2,22	2,30
Разветвитель Т-обр. ESCA 110x300мм	592	300		3,36	3,60	3,38	3,49
Разветвитель Т-обр. ESCA 110x400мм	692	400		4,78	5,11	4,81	4,97
Разветвитель Т-обр. ESCA 110x500мм	792	500		6,44	6,89	6,48	6,70
Разветвитель Т-обр. ESCA 110x600мм	892	600		9,62	10,29	9,68	10,00

4 Меры безопасности

4.1 Все работы по монтажу должны производиться исправным инструментом с соблюдением правил техники безопасности.

4.2 Изделия должны эксплуатироваться в условиях, отвечающих их конструктивному исполнению и установленным ТУ 27.33.13-002-83135016-2017.

4.3 Изделия неремонтопригодны. При выходе из строя изделия утилизировать.

5 Указания по монтажу

5.1 Монтаж осуществляется при помощи комплекта соединительного КС М6х10 в соответствии с требованиями Руководства по эксплуатации CLN/P.001.

6 Транспортирование, хранение и утилизация

6.1 Транспортирование и хранение изделия осуществляются в упаковке изготовителя, обеспечивающей защиту от механических повреждений, загрязнения и попадания влаги, при температуре окружающего воздуха от минус 50 до плюс 50 °С.

6.2 Изделия утилизируются путем передачи организациям, которые занимаются приёмом и переработкой чёрных металлов.

7 Гарантии изготовителя

7.1 Гарантийный срок эксплуатации – 36 месяцев с даты продажи при условии соблюдения потребителем правил транспортирования, хранения и эксплуатации.

7.2 Срок службы – 20 лет.

7.3 В период гарантийных обязательств и при возникновении претензий обращаться к продавцу или в организации:

Российская Федерация ООО «ИЭК ХОЛДИНГ»

142100, Московская область, город Подольск, проспект Ленина, дом 107/49, офис 457

Тел./факс: +7 (495) 542-22-27

info@iek.ru; www.iek.ru

Республика МОЛДОВА

«ИЭК ТРЭЙД» О.О.О.

MD-2044, г. Кишинев, ул. Мария Дрэган, 21

Тел.: +373 (22) 479-065, 479-066

Факс: +373 (22) 479-067

info@iek.md; infomd@md.iek.ru

www.iek.md

Страны Евросоюза

Латвийская Республика

ООО «ИЭК Балтия»

LV-1005, г. Рига, ул. Ранкас, 11

Тел.: +371 2934-60-30

iek-baltija@inbox.lv; www.iek.ru

МОНГОЛИЯ

«ИЭК Монголия» КОО

Улан-Батор, 20-й участок Баянголского района,
Западная зона промышленного района 16100,

Московская улица, 9

Тел.: +976 7015-28-28

Факс: +976 7016-28-28

info@iek.mn; www.iek.mn

УКРАИНА

ООО «ТОРГОВЫЙ ДОМ

УКРЭЛЕКТРОКОМПЛЕКТ»

08132, Киевская область,

Киево-Святошинский район,

г. Вишневое, ул. Киевская, 6В

Тел.: +38 (044) 536-99-00

info@iek.com.ua; www.iek.ua

Страны Азии

Республика Казахстан

ТОО «ТД ИЭК. КАЗ»

040916, Алматинская область,

Карасайский район, с. Иргели, мкр. Акжол 71А

Тел.: +7 (727) 237-92-49, 237-92-50

infofz@iek.ru; www.iek.zk

Республика Беларусь

ООО «ИЭК ХОЛДИНГ»

(Представительство в Республике Беларусь)

220025, г. Минск,

ул. Шафарнянская, д. 11, пом. 62

Тел.: + 375 (17) 286-36-29

iek.by@iek.ru; www.iek.ru

