

РЕЛЕ КОНТРОЛЯ ТОКА ORI-01

Краткое руководство по эксплуатации

Назначение

Реле контроля тока ORI-01 товарного знака IEK (далее – реле) предназначены для контроля параметров электрического тока в сети и передачи команды исполнительным элементам.

По требованиям безопасности соответствуют техническому регламенту Таможенного союза ТР ТС 004/2011 и ГОСТ IEC 60947-5-1, ГОСТ IEC 60255-27.

По требованиям электромагнитной совместимости соответствуют техническому регламенту Таможенного союза ТР ТС 020/2011 и ГОСТ Р 51516 (МЭК 60255-22-4), ГОСТ Р 51525 (МЭК 60255-22-2).

Технические характеристики

Технические характеристики реле приведены в таблице 1.

Габаритные и установочные размеры реле представлены на рисунке А.1 Приложения А.

Схема электрическая принципиальная, схема подключения без трансформатора тока, схема подключения с трансформатором тока представлены на рисунках А.2–А.4 Приложения А.

Функциональная диаграмма работы реле представлена на рисунке А.5 Приложения А.

Таблица 1

Наименование параметра	Значение
Клеммы питания катушки	A1–A2
Напряжение питания, В	24–240 AC 24 DC
Потребляемая мощность	AC 0,09 – 3 ВА / DC 0,05 – 1,5 Вт
Частота питающего напряжения, Гц	50/60 ± 0,2
Диапазон отклонения напряжения	от минус 15 до плюс 10 %
Измеряемые токи, А	0,5; 1; 2; 5; 8; 16
Индикатор наличия напряжения	зелёный светодиод (Un)
Время срабатывания, с	(0,1÷10) ± 10 %
Погрешность настройки уставки регуляторов (механическая), %	± 5

Продолжение таблицы 1

Наименование параметра	Значение
Допуск предельных значений тока	5 % (10 % для тока 0,05–0,5 А)
Гистерезис, %	5
Количество групп переключающихся контактов	1
Номинальный ток контактных групп, А (категория применения АС-1)	10
Номинальное напряжение контактной группы, В	250 АС/24 DC
Индикатор срабатывания реле	красный светодиод (R)
Механическая износостойкость, не менее, циклов	10 ⁷
Электрическая износостойкость, не менее, циклов	10 ⁶
Температура эксплуатации	от минус 20 до плюс 55 °С
Степень защиты по ГОСТ 14254 (IEC 60529)	IP40 лицевая панель / IP20 клеммы
Рабочее положение в пространстве	любое
Категория перенапряжения	III
Степень загрязнения	2
Максимальное сечение провода, мм ²	одножильный 1×2,5 или 2×1,5 многожильный с наконечником 1×2,5
Масса, кг, не более	0,062
Ремонтпригодность	неремонтпригодные
Срок службы, лет	5
Гарантийный срок эксплуатации, лет	1

Комплектность

Реле – 1 шт., этикетка – 1 экз.

Указания по эксплуатации

Эксплуатация реле должна осуществляться в соответствии с «Правилами техники безопасности при эксплуатации электроустановок потребителей».

Монтаж реле необходимо осуществлять на Т-образные направляющие ТН-35 по ГОСТ IEC 60715 в электрощитах со степенью защиты не ниже IP30 по ГОСТ 14254 (IEC 60529) и классом защиты по ГОСТ IEC 61140.

ВНИМАНИЕ! ПЕРЕД МОНТАЖОМ УБЕДИТЕСЬ В ОТСУТСТВИИ НАПРЯЖЕНИЯ В СЕТИ.

ВНИМАНИЕ! Реле не предназначено для эксплуатации во взрывоопасной среде.

По истечении срока службы изделие подлежит утилизации.

При выходе из строя изделие подлежит утилизации.

Условия транспортирования, хранения и утилизации

Транспортирование реле производится любым видом крытого транспорта в упаковке изготовителя, обеспечивающей предохранение упакованных реле от механических повреждений, загрязнения и попадания влаги, при температуре от минус 35 до плюс 75 °С.

Хранение реле осуществляется в упаковке изготовителя в помещениях с естественной вентиляцией при температуре окружающего воздуха от минус 35 до плюс 75 °С и относительной влажности 98 % при температуре плюс 25 °С.

При утилизации необходимо разделить детали реле по видам материалов и сдать в специализированные организации по приемке и переработке вторсырья.

CURRENT CONTROL RELAYS ORI-01 TYPE

ENG

Purpose

Current control relays ORI-01 type of IEK trademark (hereinafter referred to as the relay) are designed for control of parameters of electric current in the network and transfer the commands to actuating members.

In accordance to safety requirements, relays meet LVD Directive No. 2014/35/EU and EN 60947-5-1, EN 60255-27.

In accordance to electromagnetic compatibility requirements, relays meet EMC Directive No. 2014/30/EU and EN 60255-26.

Technical features

Technical features of the relay are listed in the Table 1.

Overall and mounting dimensions of the relay are shown in the figure A.1 of the Annex A.

Electric schematic diagram, wiring diagram without current transformer, wiring diagram with current transformer are presented in the figures A.2–4 of the Annex A.

Functional diagram of the relay is shown in the figure A.5 of the Annex A.

Table 1

Name of parameter	Value
Power supply terminals of	A1–A2 coil
Supply voltage, V	24–240 AC 24 DC
Power consumption	AC 0.09 – 3 VA / DC 0.05 – 1.5 W
Supply voltage frequency, Hz	50/60 ± 0.2
Voltage deviation range	from -15 to + 10 %
Measured currents, A	0.5; 1; 2; 5; 8; 16
Voltage presence indicator	green LED (Un)
Response time, s	(0.1÷10) ± 10 %
Regulator setpoint adjustment error (mechanical), %	± 5
Full-scale current allowance	5 % (10 % for 0.05–0.5 A current)
Hysteresis, %	5

Table 1

Name of parameter	Value
Number of groups of switching contacts	1
Rated current of contact groups, A (application category AC-1)	10
Rated voltage of the contact group, V	250 AC/24 DC
Relay actuation indicator	red LED (R)
Mechanical wear resistance, not less, cycles	10 ⁷
Electrical life, not less, cycles	10 ⁶
Operating temperature	from minus 20 to plus 55 °C
Protection degree according to IEC 60529	IP40 front panel / IP20 terminals
Working position in space	any
Overvoltage category	III
Degree of pollution	2
Maximum wire cross-section, mm ²	single-wire 1×2.5 or 2×1.5 stranded with sleeve 1×2.5
Weight, kg, not more	0.062
Maintainability	non repairable
Service life, years	5
Warranty period, years	1

Completeness

Relay –1 Pcs., data sheet –1 copy.

Operating instructions

Relay operation must be carried out in accordance with Safety Rules for Operation of Customers' Electrical Installations.

Relay installation must be carried out on the top hat rails TH 35 according to IEC 60715 in electrical cabinets with protection degree not lower than IP30 according to IEC 60529 and protection class acc. to IEC 61140.

ATTENTION! BEFORE INSTALLATION, MAKE SURE THERE IS NO VOLTAGE IN THE NETWORK.

ATTENTION! The relay is not intended for use in explosive environment.

At the end of the service life the product is to be recycled.

In case of failure the product is to be recycled.

Conditions of transportation, storage and disposal

Relay transportation is performed by any kind of roofed transport in the manufacturer's package which provides protection of packaged relays from mechanical damage, contamination and moisture at a temperature from -35 to +75 °C.

Storage of the relays is carried out in the manufacturer's package in rooms with natural ventilation with ambient temperature from -35 to +75 °C and a relative humidity of 98 % and a temperature of +25 °C.

When disposing divide the parts of the relay as per the types of materials and deliver to the specialized agencies for acceptance and processing of recyclables.

Приложение А \ Annex A

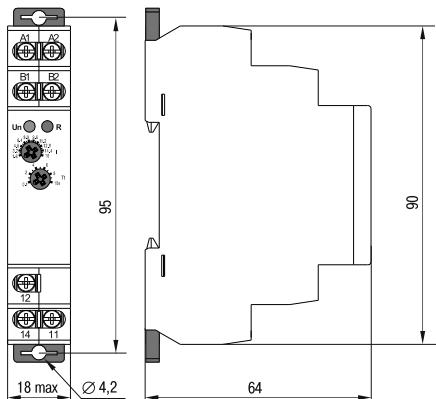


Рисунок А.1 – Габаритные размеры и внешний вид

Figure A.1 – Overall dimensions and appearance

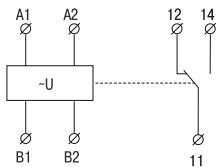


Рисунок А.2 – Схема электрическая принципиальная

Figure A.2 – Electric schematic diagram

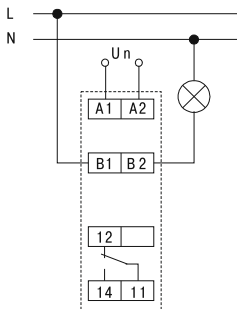


Рисунок А.3 – Схема подключения без трансформатора тока
 Figure A.3 – Connection diagram without current transformer

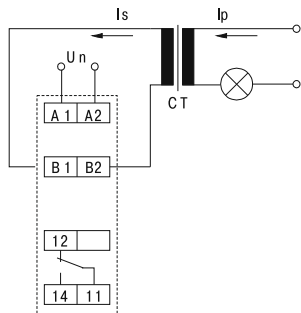


Рисунок А.4 – Схема подключения с трансформатором тока
 Figure A.4 – Connection diagram with current transformer

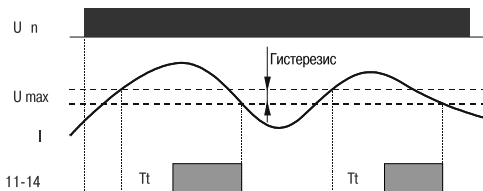


Рисунок А.5 – Диаграммы работы реле
 Figure A.5 – Relay performance chart

ИНФОРМАЦИЯ ДЛЯ ПОТРЕБИТЕЛЕЙ \ CONSUMER INFORMATION

В период гарантийных обязательств и при возникновении претензий обращаться к продавцу или в организации:

During the warranty period and in case of complaints, contact the seller or organization:

Российская Федерация**ООО «ИЭК ХОЛДИНГ»**

142100, Московская область,
г. Подольск, проспект Ленина,
дом 107/49, офис 457
Тел./факс: +7 (495) 542-22-27
info@iek.ru
www.iek.ru

Russian Federation**«IEK HOLDING» LLC**

107/49 Prospect Lenina, office 457,
Podolsk, Moscow region, 142100
Tel./fax: +7 (495) 542-22-27
info@iek.ru
www.iek.ru

МОНГОЛИЯ**«ИЭК Монголия» КОО**

Улан-Батор, 20-й участок
Баянголского района, Западная
зона промышленного района 16100,
Московская улица, 9
Тел.: +976 7015-28-28
Факс: +976 7016-28-28
info@iek.mn
www.iek.mn

Mongolia**«IEK Mongolia» LLC**

ul. Moskovskaya, 9, Zapadnaya zona
promyshlennogo rayona 16100,
20 uchastok Bayangolyskogo rayona,
Ulan Bator
Tel.: +976 7015-28-28
Fax: +976 7016-28-28
info@iek.mn
www.iek.mn

Республика Молдова**«ИЭК ТРЭЙД» О.О.О.**

MD-2044, город Кишинев
ул. Мария Дрэган, 21
Тел.: +373 (22) 479-065, 479-066
Факс: +373 (22) 479-067
info@iek.md; infomd@md.iek.ru
www.iek.md

Republic of Moldova**«IEK TRADE» L.L.C.**

21 Maria Dragan str., Chisinau,
MD-2044
Tel.: +373 (22) 479-065, 479-066
Fax: +373 (22) 479-067
info@iek.md; infomd@md.iek.ru
www.iek.md

Страны Азии**Республика Казахстан****ТОО «ТД ИЭК. КАЗ»**

040916, Алматинская область,
Карасайский район, с. Иргели,
мкр. Ажол 71А
Тел.: +7 (727) 237-92-49, 237-92-50
infokz@iek.ru
www.iek.kz

Asian countries**Republic of Kazakhstan****«TH IEK.KAZ» LLP**

71A mkr. Akzhol, s. Irgeli,
Karasaitskiy district, Almaty region,
040916
Tel.: +7 (727)) 237-92-49, 237-92-50
infokz@iek.ru
www.iek.kz

УКРАИНА**ООО «ТОРГОВЫЙ ДОМ
УКРЭЛЕКТРОКОМПЛЕКТ»**

08132, Киевская область,
Киево-Святошинский район,
г. Вишневое, ул. Киевская, 6В
Тел.: +38 (044) 536-99-00
info@iek.com.ua
www.iek.ua

Страны Евросоюза**Латвийская Республика****ООО «ИЭК Балтия»**

LV-1005, г. Рига, ул. Ранкас, 11
Тел.: +371 2934-60-30
iek-baltija@inbox.lv
www.iek.ru

Республика Беларусь**ООО «ИЭК ХОЛДИНГ»**

(Представительство
в Республике Беларусь)
220025, г. Минск,
ул. Шафарнянская, д. 11, пом. 62
Тел.: +375 (17) 286-36-29
iek.by@iek.ru
www.iek.ru

Ukraine**«TRADE HOUSE
UKRELEKTROKOMPLEKT» LLC**

ul. Kievskaya, 6 V, Vishnyovoe, Kyivo-
Svyatoshinskiy rayon, Kyiv oblast,
08132
Тел.: +38 (044) 536-99-00
info@iek.com.ua
www.iek.ua

EU countries**Republic of Latvia****LLC «IEK Baltia»**

11, Rankas str., Riga, LV-1005
Тел.: +371 2934-60-30
iek-baltija@inbox.lv
www.iek.ru

Republic of Belarus**LLC «IEK HOLDING»**

(Representative office
in the Republic of Belarus)
220025, Minsk, ul. Shafarnyanskaya,
d. 11, room 62
Тел.: +375 (17) 286-36-29
iek.by@iek.ru
www.iek.ru