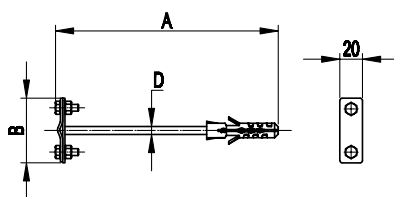


Фасадный держатель



Назначение

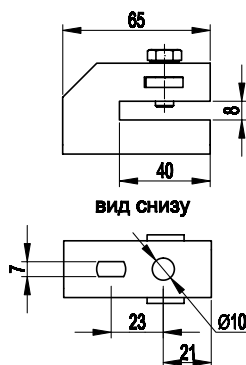
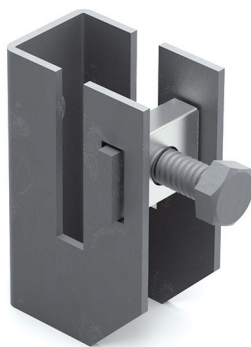
- крепление токоотводов (опусков) по фасаду здания.

Особенности

- крепление круглого и плоского проводника;
- болтовое крепление проводника;
- возможно крепление полосы 40×4 мм в держатель ND2301.

Тип проводника	A, мм	B, мм	D, мм	Материал	Код
Пруток, 8–10 мм/полоса, 25 мм	100	57	6	горячеоцинкованная сталь	ND2307
	125	57	8		ND2306
	160	57	8		ND2305
	160	80	8		ND2301
	250	57	8		ND2304
	400	57	8		ND2302

Скоба-держатель полосы с болтом



Назначение

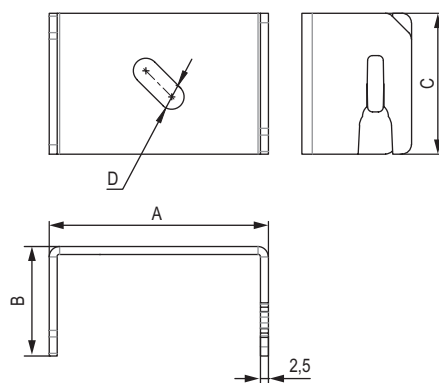
- крепление проводника-полосы к фасаду и внутренним стенам.

Особенности

- подготовленные отверстия в основании для крепления к поверхностям;
- проводник дополнительно фиксируется болтом.

Тип проводника	Толщина стали, мм	Болт	Материал	Код
Полоса, 40×4 мм, полоса, 50×5 мм	2	M8×20	горячеоцинкованная сталь	ND2312
			медь	ND2312CU

Скоба-держатель



Назначение

- крепление проводника к фасаду и внутренним стенам.

Особенности

- подготовленные отверстия в основании для крепления к поверхностям;
- толщина фиксируемой полосы – до 5 мм.

Тип проводника	Материал	A, мм	B, мм	C, мм	D, мм	Код
Пруток, 8–10 мм/ полоса, 25 мм	горячеоцинкованная сталь	47	31	25	7	ND2311
Пруток, 8–10 мм/ полоса, 25–50 мм	горячеоцинкованная сталь	70	35	45	8	ND2310
Пруток, 8–10 мм/ полоса, 25 мм	медь	47	31	25	7	ND2311CU