

ВЫКЛЮЧАТЕЛИ АВТОМАТИЧЕСКИЕ BA47-100



Выключатели автоматические типа BA47-100 предназначены для применения в электрических цепях напряжением до 400 В переменного тока частоты 50 Гц, их защиты при перегрузках и коротких замыканиях, проведения тока в нормальном режиме и оперативных включений и отключений указанных цепей (до 30 раз в сутки).

Структура условного обозначения автоматических выключателей типа BA47-100

BA47-100-X₁X₂X₃X₄X₅-УХЛЗ



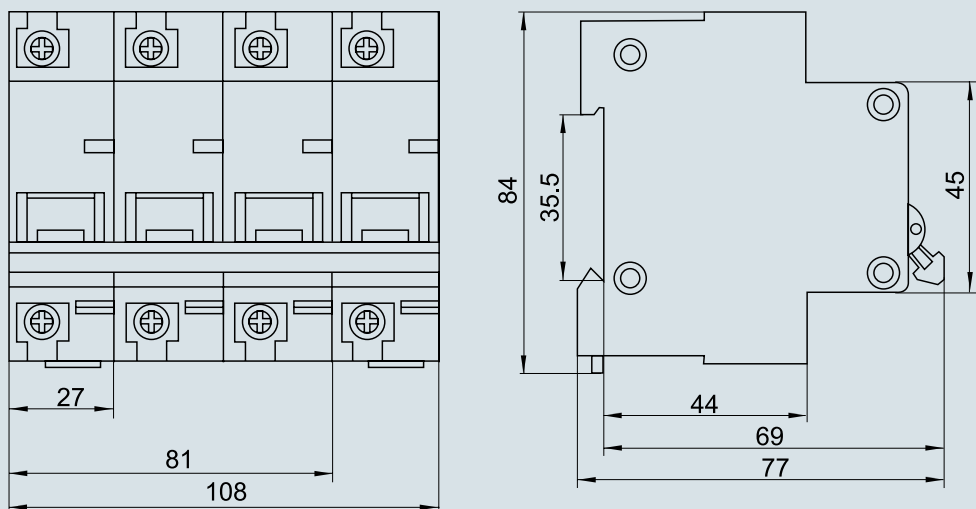
BA47-100	– Типоисполнение выключателя
X₁	– Число полюсов 1, 2, 3, 4
X₂	– Буква «N» при наличии полюса без расцепителей
X₃	– Тип защитной характеристики
X₄X₅	– Номинальный ток
УХЛЗ	– Климатическое исполнение

Пример записи обозначения четырехполюсного автоматического выключателя с защитной характеристикой типа «С» с незащищенным полюсом на номинальный ток 100 А
Выключатель BA47-100-4NC100-УХЛЗ ТУ 3422-072-05758109-2003
Пример записи обозначения однополюсного автоматического выключателя с защитной характеристикой типа «D» на номинальный ток 80 А
Выключатель BA47-100-1D80-УХЛЗ ТУ 3422-072-05758109-2003

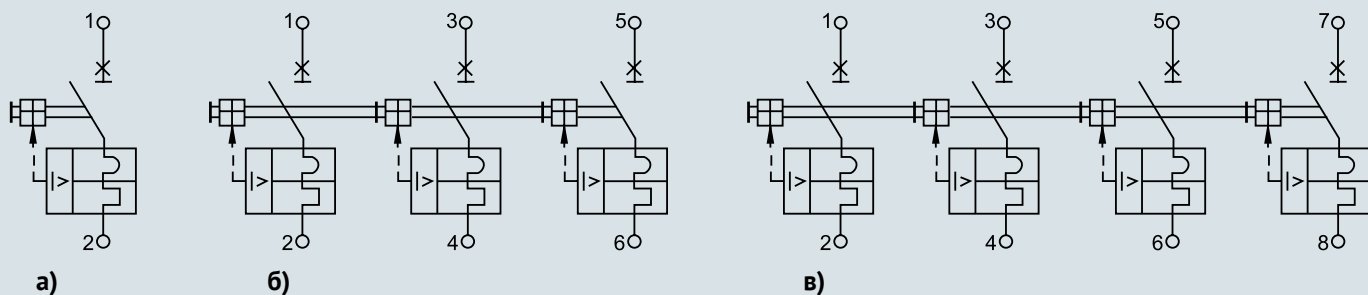
Технические характеристики

НАИМЕНОВАНИЕ ПАРАМЕТРА	ЗНАЧЕНИЕ ПАРАМЕТРА
Соответствуют стандартам	ГОСТ Р 50345-2010
Количество полюсов	1, 2, 3, 4
Тип защитной характеристики электромагнитного расцепителя	C, D
Номинальный ток I _n , А	80, 100
Номинальное рабочее напряжение, U _e , В	230/400
Номинальная частота, Гц	50
Номинальная наибольшая отключающая способность, I _{cn} , А	10000
Износостойкость, циклов СО (включение-отключение), не менее:	
-общая	20000
-коммутационная (под нагрузкой)	4000
Степень защиты выключателя	IP20
Сечение присоединяемых проводников, мм ²	2,5 ÷ 35
Климатическое исполнение	УХЛЗ по ГОСТ 15150
Масса 1 полюса, не более, кг	0,16
Диапазон рабочих температур, °С	-60 ÷ +40

Габаритные, установочные и присоединительные размеры выключателей ВА47-100



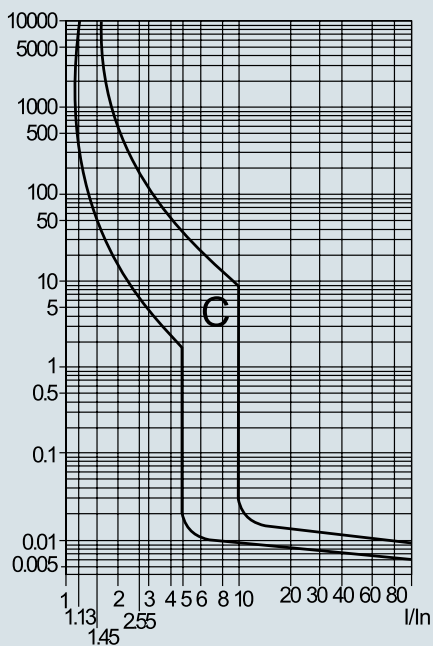
Принципиальные электрические схемы выключателей автоматических ВА47-100



а) однополюсного; б) трехполюсного; в) четырехполюсного.

Время-токовые характеристики выключателей автоматических ВА47-100

При температуре окружающей среды +30°C



При температуре окружающей среды +30°C

