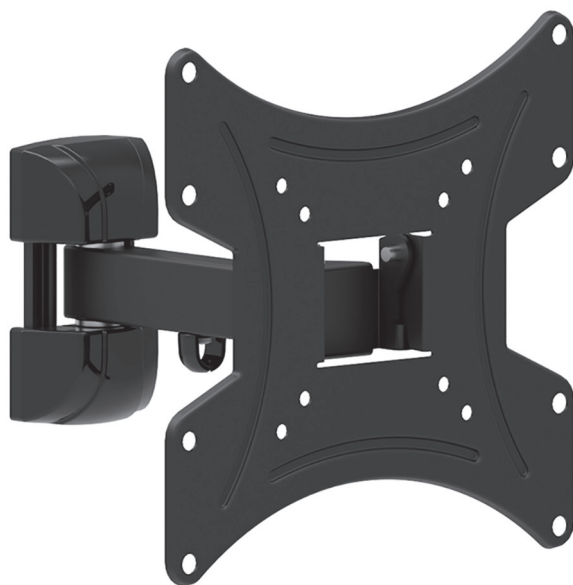


REXANT

РУКОВОДСТВО ПО ЭКСПЛУАТАЦИИ
КРОНШТЕЙН ДЛЯ ТЕЛЕВИЗОРА
17" - 43" дюймов
наклонно-поворотный



38-0060

НАЗНАЧЕНИЕ

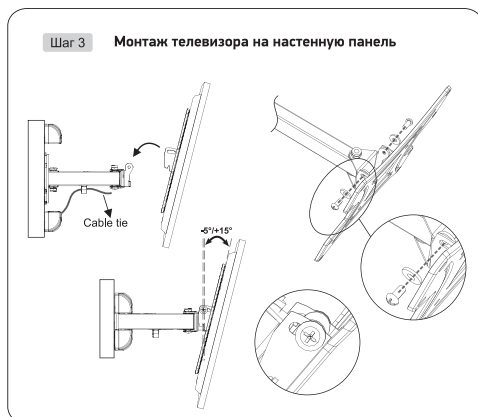
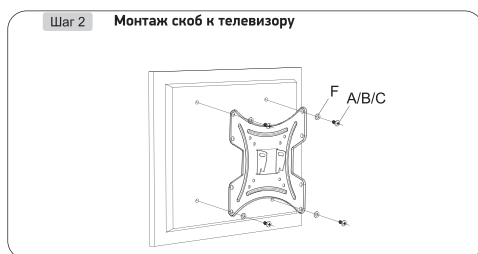
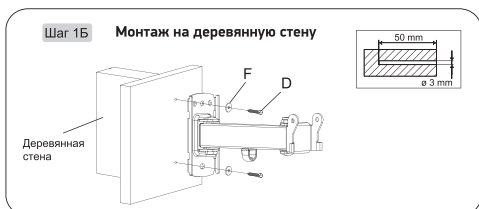
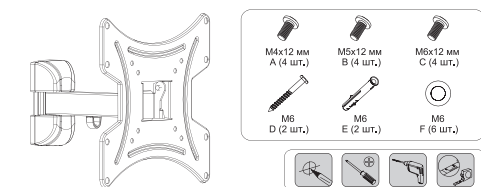
Кронштейн предназначен для настенного монтажа телевизора или монитора с поддержкой формата крепления VESA.

ТЕХНИЧЕСКИЕ ХАРАКТЕРИСТИКИ:

Тип	наклонно-поворотный
Назначение	для LCD/LED телевизоров
Цвет	черный
Мин. диагональ, дюймы	17
Макс. диагональ, дюймы	43
Угол наклона	-5°/+15°
Угол поворота	180°
Максимальный вес оборудования, кг	25
Тип монтажа	настенный
Расстояние от стены до кронштейна, мм	59-185
Поддержка крепления стандарта VESA, мм	75x75/100x100/200x200
Материал	холоднокатаная сталь
Крепление	в комплекте

УСТАНОВКА И ЭКСПЛУАТАЦИЯ

1. Извлеките устройство из упаковки и проверьте комплектацию.
2. Перед установкой проведите визуальный осмотр деталей на наличие механических повреждений.
3. Схема подключения изображена на рис. ниже:



МЕРЫ ПРЕДОСТОРОЖНОСТИ:

1. Не допускайте детей к монтажу и эксплуатации устройства.
2. Убедитесь, что аксессуары хранятся в недоступном для детей месте, т. к. существует угроза удушья в результате проглатывания мелких деталей.
3. Не используйте изделие, если оно повреждено или имеет признаки неисправности.
4. Не используйте для монтажа детали с браком и детали, отличные от данной комплектации.
5. Анкерные крепления или болты, не рекомендованные изготовителем, могут не выдержать вес изделия. Это может представлять угрозу жизни и безопасности.
6. Используйте изделие строго по назначению.
7. Соблюдайте осторожность при установке и использовании кронштейна для настенного монтажа, чтобы избежать повреждения изделия и угрозы безопасности.
8. Самостоятельная установка изделия крайне опасна и может привести к травмам.
9. Данное изделие рекомендуется устанавливать только на бетонные стены.
10. Изделие следует устанавливать только на вертикальные поверхности. Не следует устанавливать изделие на наклонные стены, расположенные под углами, и также на потолок.
11. Убедитесь в том, что винты хорошо затянуты.
12. Убедитесь, что вес устанавливаемого телевизора не превышает указанный, и не подвергайте телевизор внешнему воздействию.
13. После установки изделия не держитесь за него и не подвергайте его ударам. Изделие может упасть или стать причиной травмы.
14. Не пытайтесь разбирать и ремонтировать изделие самостоятельно.
15. Ремонт и обслуживание должны осуществлять только квалифицированные специалисты.
16. Не вешайте кабель питания или сигнальный кабель на заднюю панель телевизора при креплении телевизора на стену. Кабели могут быть повреждены, что в свою очередь может привести к пожару, короткому замыканию или повреждению изделия.
17. Следуя инструкциям, приведенным по установке, можно легко установить кронштейн для настенного монтажа.
18. Если вы не поняли инструкции, приведенные в руководстве, прекратите установку и обратитесь в сервисный центр. Если после обращения в сервисный центр вы по-прежнему не понимаете инструкции, обратитесь к специалисту по монтажным работам, чтобы он установил изделие для вас.

ТРАНСПОРТИРОВКА, ХРАНЕНИЕ И УТИЛИЗАЦИЯ

- Транспортировка изделия допускается любым видом транспорта в упаковке изготовителя, обеспечивающим предохранение товара от механических повреждений, загрязнений и попадания влаги.
- Хранение изделия необходимо осуществлять в упаковке производителя в помещениях с естественной вентиляцией воздуха при температуре $-30...+50^{\circ}\text{C}$.
- Утилизация осуществляется в соответствии с требованиями действующего законодательства РФ.

ГАРАНТИЙНЫЙ ТАЛОН №

Продавец:	
Покупатель:	
Название оборудования:	
Модель:	
Срок гарантийной поддержки:	20 лет

УСЛОВИЯ ПРЕДОСТАВЛЕНИЯ ГАРАНТИИ

1. Гарантийная замена проводится при предъявлении покупателем полностью заполненного гарантийного талона.
2. Доставка оборудования, подлежащего гарантийному ремонту, в сервисную службу осуществляется покупателем самостоятельно и за свой счет, если иное не оговорено в дополнительных письменных соглашениях.
3. Гарантийные обязательства не распространяются на материалы и детали, считающиеся расходуемыми в процессе эксплуатации.

УСЛОВИЯ ПРЕРЫВАНИЯ ГАРАНТИЙНЫХ ОБЯЗАТЕЛЬСТВ

Гарантийные обязательства могут быть прерваны в следующих случаях:

1. Нарушения пунктов по установке и эксплуатации настоящего паспорта изделия.
2. Самостоятельного ремонта или ремонта неавторизованным сервисным центром.
3. Наличие явных или скрытых механических повреждений оборудования, вызванных нарушением правил транспортировки, хранения или эксплуатации.
4. Повреждение контрольных этикеток и пломб (если таковые имеются).
5. Наличие внутри корпуса оборудования посторонних предметов, независимо от их природы, если возможность подобного не оговорена в Паспорте изделия или иных документов по эксплуатации.
6. Отказ оборудования, вызванный воздействием факторов непреодолимой силы и/или действиями третьих лиц.
7. Гарантия не распространяется на повреждения, вызванные: естественным износом деталей, нарушением положений инструкции при установке и/или эксплуатации изделия, изменениями, внесенными в конструкцию изделия, ремонтом, произведенным не в авторизованных сервисных центрах, а другими организациями или лицами.
8. Гарантия не распространяется на крепеж.

С условиями гарантии согласен

Дата продажи

_____ (фамилия покупателя)

«___» _____ 20__ г.

_____ (подпись покупателя)

М.П.

Уполномоченный представитель продающей организации _____ (_____)
Подпись Ф.И.О.

Изготовитель: «Лин'Ан КФ Ко., ЛТД» / «Lin'an CF Co., Ltd».

Адрес изготовителя: Лин ан индустриальная зона, Ханчжоу, Чжэцзян, Китай / Lin'an industrial zone, Hangzhou, Zhejiang, China.

Импортер и уполномоченный представитель: ООО «СДС».

Адрес импортера: 123060, Россия, г. Москва, ул. Маршала Соколовского, д. 3, эт. 5, пом. 1, ком. 3.

Дату изготовления см. на упаковке и/или изделии.