

Технический паспорт изделия

Паспорт разработан в соответствии
с требованиями ГОСТ 2.601



Комплекты терморегулирующие для подключения радиатора MVI серии TR.62...



ПС-TR.62.07.2019.066



ООО Йорхе Рус
143409, Московская обл, Красногорский р-н,
Красногорск г, Успенская ул, дом № 3 помещение 1, оф.301



Содержание

- 066 – Комплекты терморегулирующие. Номенклатура
- 010 – Назначение и область применения
- 011 – Характеристики
 - 011.10 – Технические характеристики термостатического клапана
 - 011.20 – Технические характеристики термостатической головки
 - 011.30 – Технические характеристики настроечного клапана
- 012 – Принципа работы
- 013 – Материалы
- 014 – Габаритные размеры
- 015 – Указания по монтажу
- 016 – Указания по эксплуатации и техническому обслуживанию
- 017 – Условия хранения и транспортировки
- 018 – Условия по утилизации
- 019 – Список жидкостей агрессивных к материалам изделия
- 020 – Данные о сертификации
- 021 – Данные о производителе и поставщике
- 022 – Гарантийные обязательства
- 023 – Условия гарантийного обслуживания

066 – Комплекты терморегулирующие

№	Наименование	Артикул
1	Комплект терморегулирующий прямой ½" для подключения радиатора (термоголовка + термостатический клапан + клапан настроечный)	TR.623.04
2	Комплект терморегулирующий прямой ¾" для подключения радиатора (термоголовка + термостатический клапан + клапан настроечный)	TR.623.05
3	Комплект терморегулирующий угловой ½" для подключения радиатора (термоголовка + термостатический клапан + клапан настроечный)	TR.621.04
4	Комплект терморегулирующий угловой ¾" для подключения радиатора (термоголовка + термостатический клапан + клапан настроечный)	TR.621.05

010 – Назначение и область применения

Клапаны применяются для плавного автоматического регулирования расхода теплоносителя в водяных системах отопления. Применяются в паре с термостатической головкой. Клапаны MVI могут использоваться на трубопроводах систем питьевого и хозяйственно- питьевого назначения, горячего водоснабжения, а также на технологических трубопроводах, транспортирующих жидкости, не агрессивные к материалам клапана. Наличие полусгона («американки») позволяет монтировать и демонтировать вентиль без демонтажа трубопровода. Основное предназначение вентиля – регулирование расхода теплоносителя через отопительные приборы.

Настроечные радиаторные клапаны MVI предназначены для монтажной настройки (балансировки) расчетного расхода теплоносителя через отопительные приборы систем водяного отопления. Другая важна функция - отключение отопительного прибора.

Клапаны серии TR.11 могут также использоваться на трубопроводах систем питьевого и хозяйственно-питьевого назначения, горячего водоснабжения, а также на технологических трубопроводах, транспортирующих жидкости, не агрессивные к материалам клапана.

Наличие полусгона позволяет монтировать и демонтировать настроечный клапан без демонтажа трубопровода.

Латунная заглушка предохраняет клапан от несанкционированного вмешательства в монтажную настройку.

Один комплект предназначен для одного отопительного прибора.

011 – Характеристики

011.10 – Технические характеристики термостатического клапана

№	Характеристика	Значение
1	Максимальная рабочая температура среды, °С	120
2	Рабочее давление PN, бар	10
3	Диапазон номинальных диаметров	½" , ¾"
4	Монтажное положение	любое
5	Допустимый изгибающий момент на корпус клапана (½"), Нм	100
6	Допустимый изгибающий момент на корпус клапана (¾"), Нм	150
7	Срок службы, лет	25 лет
8	Тип резьбы	Цилиндрическая

011.20 – Технические характеристики термостатической головки

№	Характеристика	Значение
1	Диапазон рабочих температур, °С	7 - 28
2	Максимальная рабочая температура теплоносителя, °С	110
3	Максимальная рабочая температура сенсора, °С	50
4	Гистерезис	≤ 1
5	Тип сенсора	Жидкость
6	Максимальное давление теплоносителя, бар	10
7	Максимальный перепад давления на клапане, бар	1
8	Присоединительная резьба накидной гайки	M30*1,5
9	Время срабатывания, мин	28

011.30 – Технические характеристики настроечного клапана

№	Характеристика	Значение
1	Максимальная рабочая температура среды, °С	100
2	Рабочее давление PN, бар	10
3	Диапазон номинальных диаметров	½", ¾"
4	Монтажное положение	любое
5	Допустимый изгибающий момент на корпус клапана (½"), Нм	100
6	Допустимый изгибающий момент на корпус клапана (¾"), Нм	150
7	Срок службы, лет	25 лет
8	Тип резьбы	Цилиндрическая

012 – Принцип работы



Корпус клапана 14 изготовлен из латуни CW617N методом горячей штамповки. К корпусу через уплотнительную прокладку из PTFE 15 присоединен патрубок полусгона 16. Патрубок полусгона крепится к корпусу с помощью накидной гайки 13. Патрубок и гайка также изготавливаются из латуни марки CV617N.

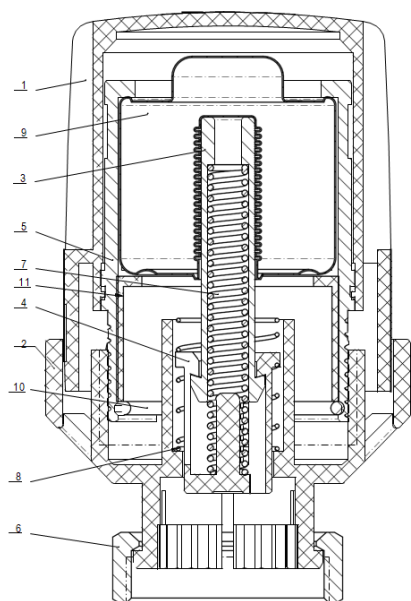
На некоторых моделях штуцере патрубка расположено латунное стопорное кольцо с уплотнителем из EPDM.

Латунный шток 4 уплотняется кольцами (5, 6, 9) из EPDM. Плавность перемещения штока обеспечивает пружина 10 из нержавеющей стали AISI304.

Уплотнение при перекрытии потока обеспечивается за счет уплотнителя 7.

Для клапанов применяется крышка из пластика 12.

Для автоматизированного регулирования клапана необходимо применять термоголовку. Для этого необходимо снять крышку 12.



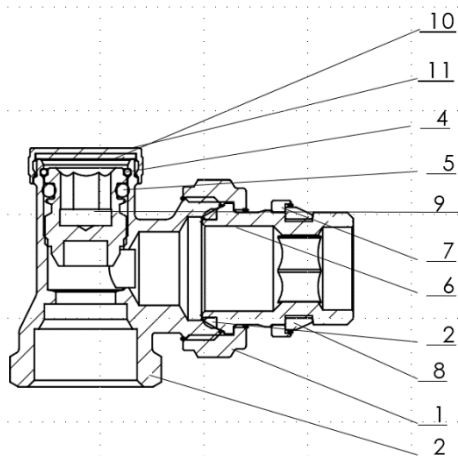
Сильфонная емкость 9, помещенная в пластиковый неподвижный полукорпус 1, заполнена метанолом (толуолом). Расширение жидкости приводит к воздействию сильфона на пластиковый шток 3 с толкателем 4, подпружиненным пружинами 7 и 8. Толкатель 4 воздействует на шток термостатического клапана.

Пользовательская настройка клапана производится вращением подвижного полукорпуса 2 до совмещения указателя с требуемым настроечным положением.

Крепление к резьбе термостатического клапана происходит через накидную гайку 6.

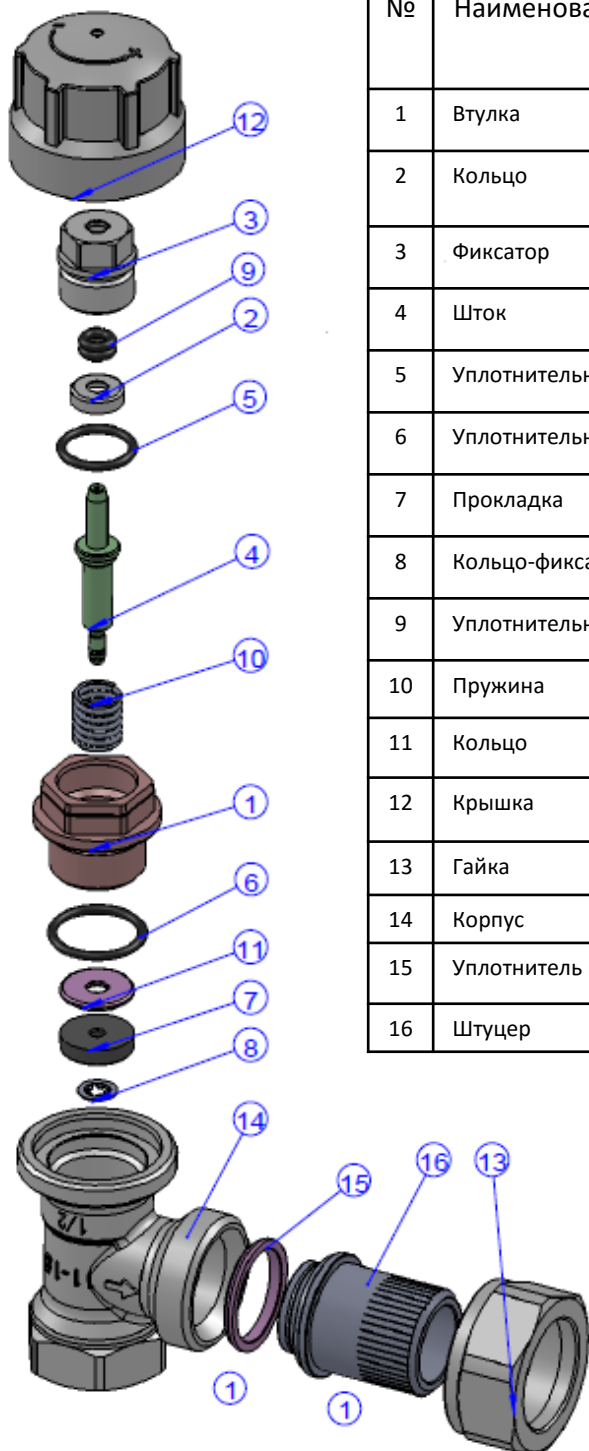
Шкала рекомендуемых настроек

Позиция	*	1		2		3		4	5
Т пом., °С	7	12	14	16	18	20	22	24	28

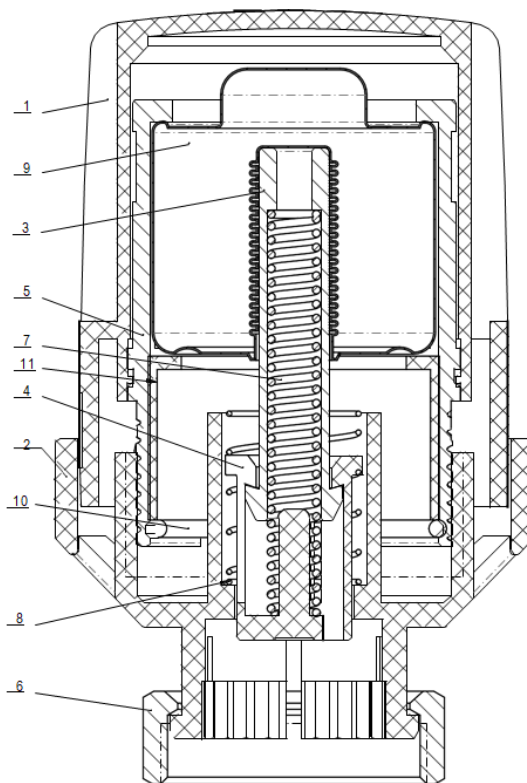


Корпус клапана 2 изготовлен из латуни CW617N методом горячей штамповки. К корпусу через уплотнительные прокладки из PTFE 3 присоединен патрубок полусгона 6. Патрубок полусгона крепится к корпусу с помощью накидной гайки 1. На штуцере патрубка расположено стопорное кольцо 7 с уплотнителем 8 из EPDM. Латунный шток 9 уплотняется кольцом 5 из EPDM. Для регулировки и настройки клапана необходим шестигранный ключ. Для защиты от несанкционированного вмешательства в настройку клапана используется заглушка 11 с уплотнителем 10.

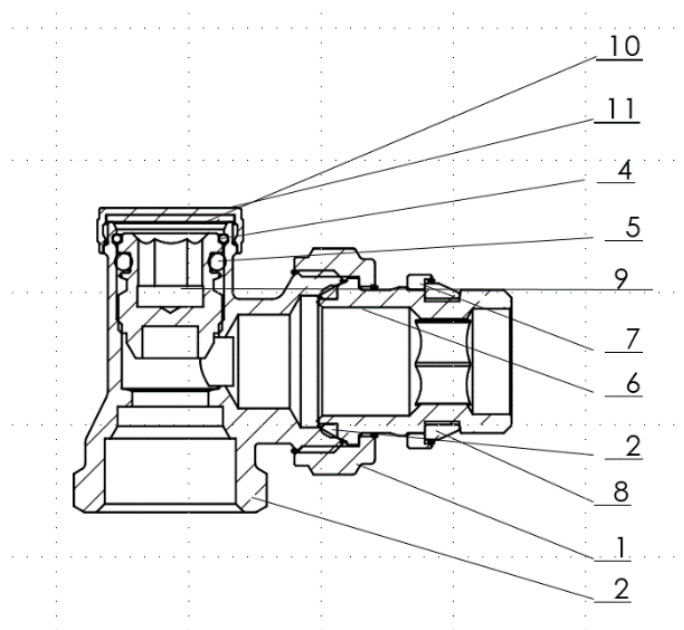
013 – Материалы



№	Наименование детали	Материал	Марка материала по нормам	
			РФ	EN
1	Втулка	Латунь	ЛС59-1	HPb58-3
2	Кольцо	Латунь	-	H62
3	Фиксатор	Латунь	ЛС59-1	HPb58-3
4	Шток	Латунь	ЛС59-1	HPb58-3
5	Уплотнительное кольцо	Эластомер	Резина	EPDM
6	Уплотнительное кольцо	Эластомер	Резина	EPDM
7	Прокладка	Эластомер	Резина	EPDM
8	Кольцо-фиксатор	Нерж.сталь	08X18H10	AISI304
9	Уплотнительные кольца	Эластомер	Резина	EPDM
10	Пружина	Нерж.сталь	08X18H10	AISI304
11	Кольцо	Латунь	ЛС59-1	HPb58-3
12	Крышка	Пластик	-	POM
13	Гайка	Латунь	ЛС-59-2	CW617N
14	Корпус	Латунь	ЛС-59-2	CW617N
15	Уплотнитель штуцера	Тефлон	Тефлон	PTFE
16	Штуцер	Латунь	ЛС-59-2	CW617N



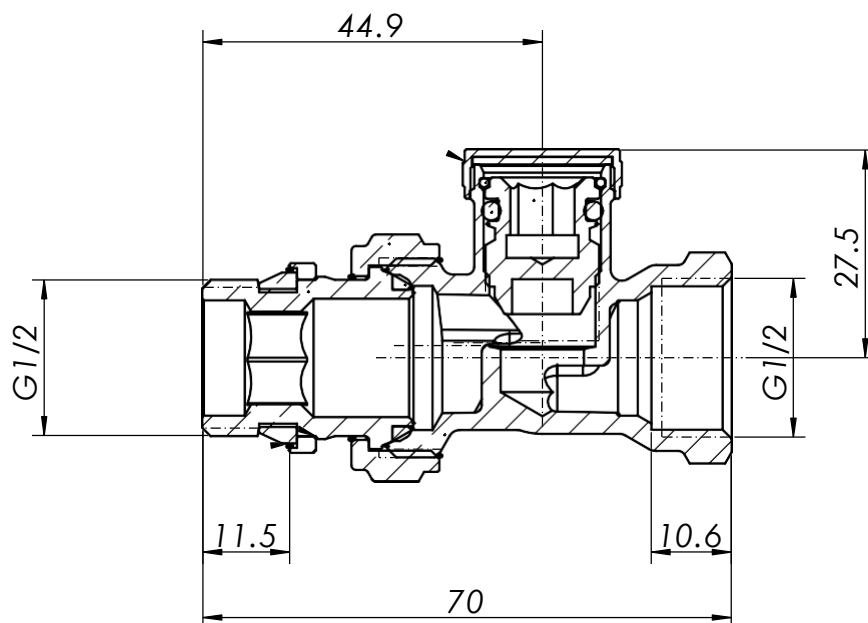
№	Наименование детали	Материал	Марка материала по нормам	
			РФ	EN
1,2	Корпус	Пластик	АБС-пластик	ABS
3,4	Шток, толкатель	Пластик	Полиамид	PA6
5	Внутренний корпус	Пластик	Нейлон	Nylon
6	Накидная гайка	Латунь	ЛС59-1	HPb58-3
7,8	Пружина	Нерж.сталь	12x15г9нд	AISI201
9	Сильфон	Сталь	Ст3кп	Q235
10	Стопорное кольцо	Нерж.сталь	12x15г9нд	AISI201
11	Втулка	Пластик	ППР	PP



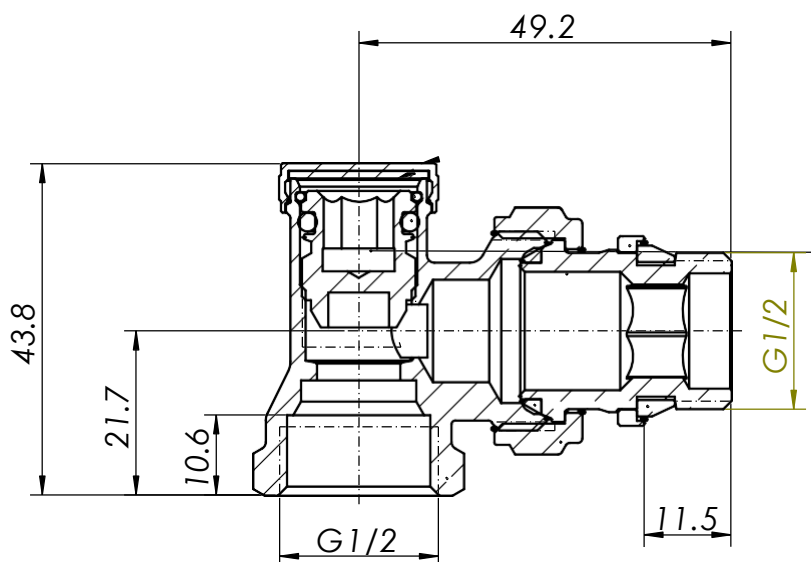
№	Наименование детали	Материал	Марка материала по нормам	
			РФ	EN
1	Накидная гайка	Латунь	ЛС-59-2	CW617N
2	Корпус	Латунь	ЛС-59-2	CW617N
3	Уплотнитель американки	Тефлон	Тефлон	PTFE
4	Стопорное кольцо	Нерж.сталь	08X18N10	AISI304
5	Уплотнитель	Эластомер	Резина	EPDM
6	Штуцер	Латунь	ЛС-59-2	CW617N
7	Стопорное кольцо	Латунь	ЛС59-1	HPb56-4
8	Уплотнитель стоп. кольца	Эластомер	Резина	EPDM
9	Шток	Латунь	ЛС59-1	HPb58-3
10	Уплотнитель заглушки	Эластомер	Резина	EPDM
11	Заглушка	Латунь	ЛС59-1	HPb58-3

014 – Габаритные размеры

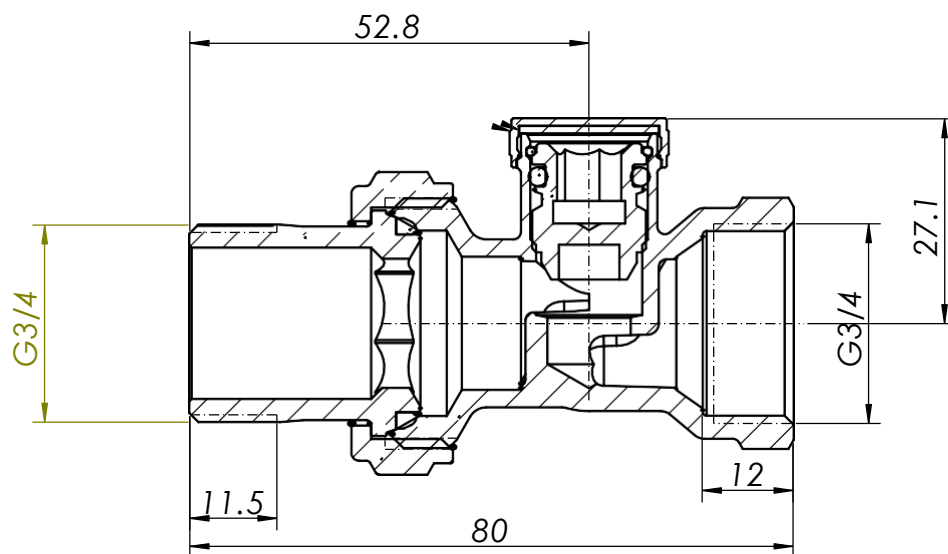
TR.113.04. Вес – 160 г



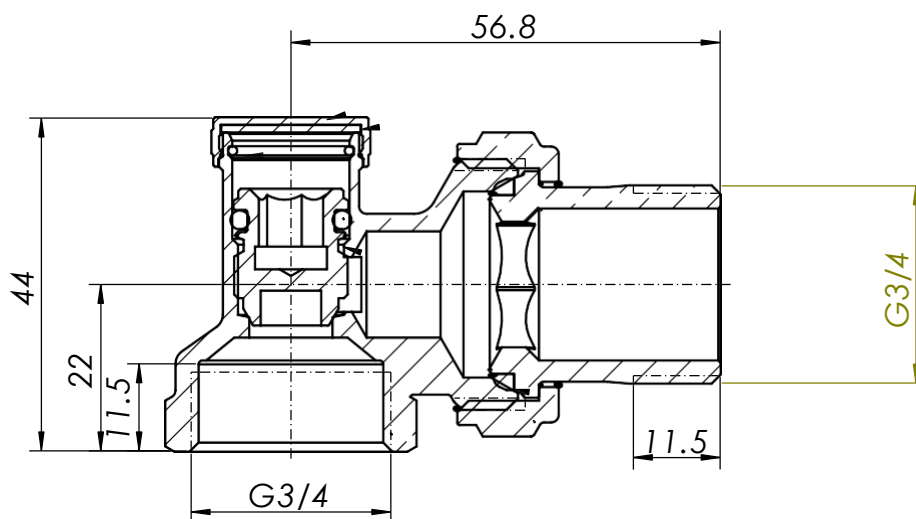
TR.111.04. Вес – 152 г



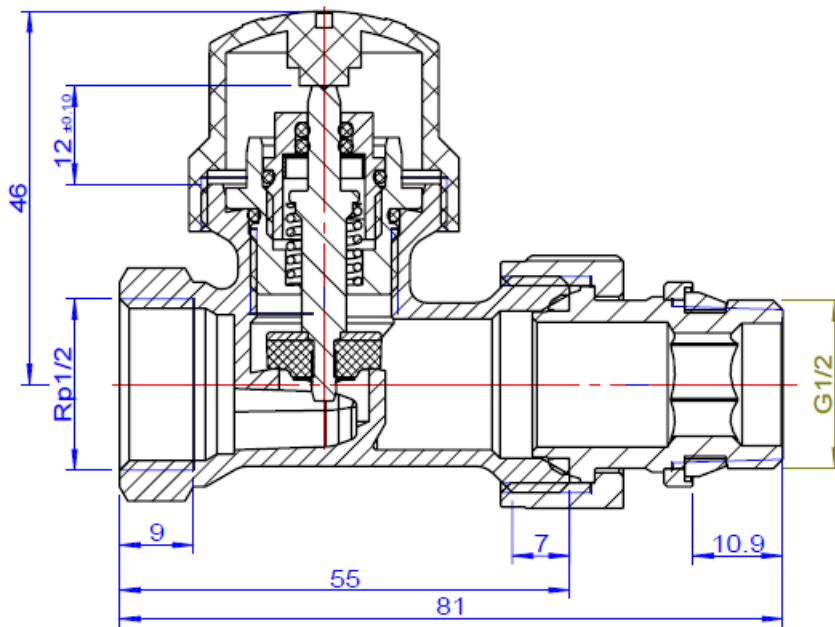
TR.112.05. Вес – 229 г



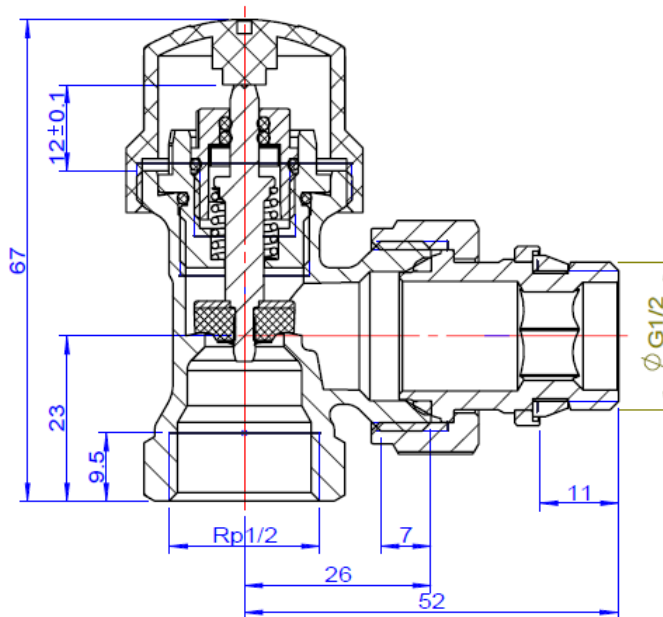
TR.110.05. Вес – 213 г



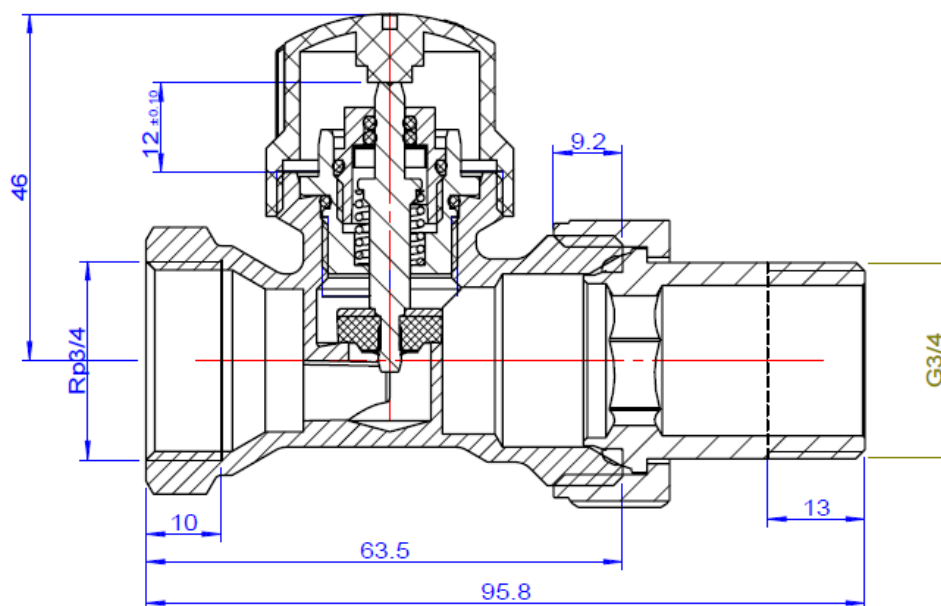
TR.313.04. Вес – 230 г



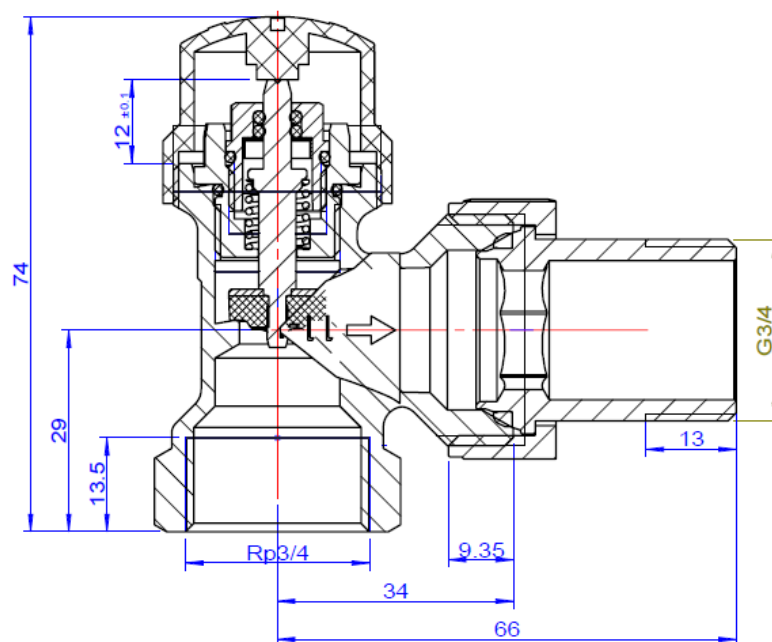
TR.311.04. Вес – 222 г

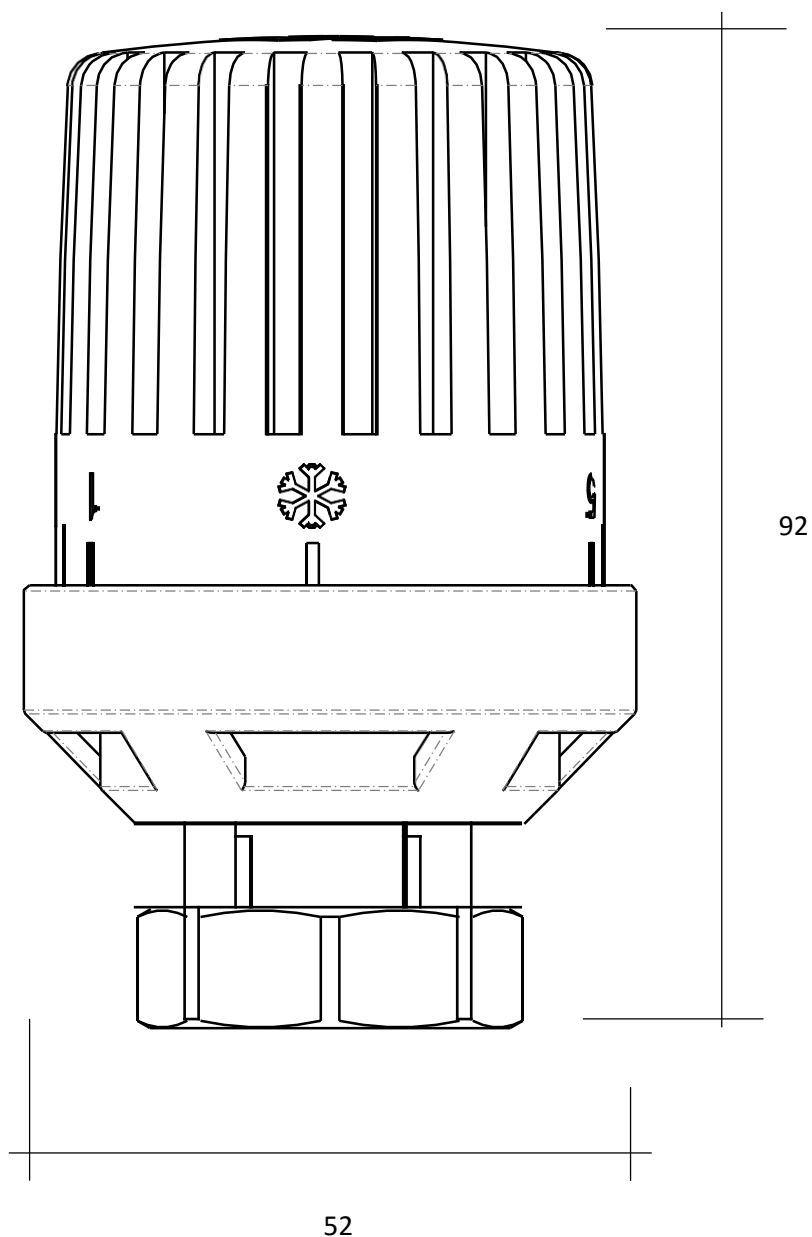


TR.312.05. Вес – 335 г



TR.310.05. Вес – 328 г





015 – Указания по монтажу

Клапаны могут устанавливаться в любом монтажном положении.

При монтаже вентиля первым к трубопроводу или прибору присоединяется патрубок полусгона(американки).

Для монтажа вентиля не допускается использование рычажных ключей.

При монтаже вентиля не допускается превышать крутящие моменты, указанные в таблице:

№	Предельный крутящий момент, Нм	½"
1	Резьба	30
2	Накидная гайка	25

Термостатическая головка должна использоваться совместно с термостатическими клапанами имеющими присоединительный размер М30х1,5.

Установка термостатической головки на клапан выполняется в следующем порядке:

- снять головку ручной регулировки с термостатического клапана;
- выставить на термостатической головке значение настройки «5» (шток убран);
- надеть термостатическую головку на клапан и вручную зафиксировать ее накидной гайкой, завернув ее до упора;
- повернуть головку в положение, удобное для ручной регулировки;
- установить на термоголовке позицию шкалы, соответствующую выбранному температурному режиму в помещении (рекомендуется «3»);

При установке термоголовки следует соблюдать следующие правила:

- нельзя устанавливать термоголовку в зоне прямого воздействия конвективных тепловых потоков радиатора или подводящего трубопровода;
- корректная работа термоголовки невозможна в случае закрытия ее экраном или шторой;
- термоголовка не должна попадать в зону воздействия прямых солнечных лучей.

016 – Указания по эксплуатации и техническому обслуживанию

Клапаны термостатические должны эксплуатироваться при давлении и температуре, изложенных в таблице технических характеристик.

Разборка клапанов допускается только при слитом теплоносителе.

Термоголовка должна эксплуатироваться при параметрах, изложенных в технических характеристиках. Разборка термоголовки не допускается. Закрытие термоголовки сухой или влажной ветошью, а также неполное закручивание накидной гайки приведет к неправильной работе терморегулятора.

Не допускайте попадание в корпус термоголовки мусора и насекомых. Корпус термоголовки необходимо периодически чистить от пыли. При этом не допускается использовать химические растворители и абразивные материалы. При использовании в качестве теплоносителя незамерзающих жидкостей при температуре воздуха ниже +3°C термоголовки необходимо снять с термостатических клапанов.

017 – Условия хранения и транспортировки

Изделия должны храниться в упаковке предприятия–изготовителя по условиям хранения 3 по ГОСТ 15150.

Транспортировка изделий должна осуществляться в соответствии с условиями 5 по ГОСТ 15150.

018 – Условия по утилизации

Утилизация изделия (переплавка, захоронение, перепродажа) производится в порядке, установленном Законами РФ от 04 мая 1999 г. № 96-ФЗ "Об охране атмосферного воздуха" (в редакции от 01.01.2015), от 24 июня 1998 г. № 89-ФЗ (в редакции от 01.02.2015г) "Об отходах производства и потребления", от 10 января 2002 № 7-ФЗ « Об охране окружающей среды» (в редакции от 01.01.2015), а также другими российскими и региональными нормами, актами, правилами, распоряжениями и пр., принятыми во исполнение указанных законов.

019 – Список жидкостей агрессивных к материалам изделия

Таблица материалов приводящих к полному разрушению при контакте с материалами изделия (уплотнители).

Таблица приведенная выше – неполная. При установке изделия в систему со средой отличной от стандартной (вода, воздух) уточняйте возможность применения у представителей компании.

№	Размер	Температура, °С
1	Азотная кислота концентрированная	80
2	Амилацетат	20
3	Ангидрид уксусной кислоты	20-80
4	Ацетон	20
5	Бензин-бензол	20
6	Деготь	20
7	Пар	130
8	Перекись водорода водный	20
9	Пропиленоксид	20
10	Сернистый углерод	20
11	Соляная кислота концентрированная	20-60
12	Метилметакрилат	20
13	Нафталин	60
14	Нитроглицерин	20
15	Толуол	20
16	Трихлорэтилен	20
17	Уксусная кислота водная	100
18	Фосфорная кислота	20
19	Фреон согласно DN 8962 R22	20
20	Хлор и растворы на его основе	20
21	Хлорная кислота	100



020 – Данные о сертификации

Клапаны MVI серии TR.31... имеют сертификат соответствия № РОСС CN.АЖ26.Н091283

И соответствуют требованиям нормативных документов:

ГОСТ 12.2.063-2015

ГОСТ 5762-2002

ГОСТ Р 52760-2007

ГОСТ 356-80

ГОСТ 54808-2011

ГОСТ Р 53672-2009

021 – Данные о производителе и поставщике

Поставщик - ООО Йорхе Рус

143409, Московская обл, Красногорский р-н,

Красногорск г, Успенская ул, дом № 3 помещение 1, оф.301

Производитель –

Yorhe Fluid Intelligent Control Co., Ltd /

Йорхе Флюид Интелигент Контрол ЛТД

Qinggang Industrial Zone, Yuhuan, Zhejiang Province, China

Промзона Чиньян, Юхуань, пр.Джезян, Китай

022 – Гарантийные обязательства

Изготовитель гарантирует соответствие изделий требованиям безопасности, при условии соблюдения потребителем правил использования, транспортировки, хранения, монтажа и эксплуатации.

Гарантия распространяется на все дефекты, возникшие по вине завода-изготовителя. Гарантия не распространяется на дефекты, возникшие в случаях:

- нарушения паспортных режимов хранения, монтажа, испытания, эксплуатации и обслуживания изделия;
- ненадлежащей транспортировки и погрузо-разгрузочных работ;
- наличия следов воздействия веществ, агрессивных к материалам
- наличия повреждений, вызванных пожаром, стихией, форс-мажорными обстоятельствами;
- повреждений, вызванных неправильными действиями потребителя;
- наличия следов постороннего вмешательства в конструкцию изделия.

Изготовитель оставляет за собой право вносить в конструкцию изделия изменения, не влияющие на заявленные технические характеристики.

023 – Условия гарантийного обслуживания

Претензии к качеству товара могут быть предъявлены в течение гарантийного срока. В случае необоснованности претензии, затраты на диагностику и экспертизу изделия оплачиваются Покупателем.

При предъявлении претензий к качеству товара, покупатель предоставляет следующие документы:

1. Заявление в произвольной форме, в котором указываются:
 - название организации или Ф.И.О. покупателя;
 - фактический адрес покупателя и контактный телефон;
 - название и адрес организации, производившей монтаж;
 - адрес установки изделия;
 - краткое описание дефекта.
2. Документ, подтверждающий покупку изделия (накладная, квитанция);
3. Фотографии неисправного изделия в системе;
4. Акт гидравлического испытания системы, в которой монтировалось изделие;
5. Копия гарантийного талона со всеми заполненными графами.

Представители Гарантийной организации могут запросить дополнительные документы для определения причин аварии и размеров ущерба.





MVI