

Монтажный комплект МК AL-350FB-M-03 предназначен для крепления замка AL-350FB-M на дверях, открывающихся вовнутрь.

1 Комплект поставки

В основной комплект поставки входят (рисунок 1):

- уголок корпуса 1 шт.
- уголок якоря 1 шт.
- кронштейн якоря 1 шт.
- кожух 1 шт.
- комплект крепежа:
- шуруп саморез 4,8x25 п/кр. (1) 11 шт.
- винт М6x30 (2) 2 шт.
- болт М6x20 (3) 4 шт.
- винт М6x20 (4) 1 шт.
- винт М4x8 п/кр. с фл.(5) 2 шт.
- гайка М6 (6) 4 шт.
- гайка колпачковая М6 (7) 1 шт.
- шайба 6 (8) 10шт.
- шайба 6 гр. (9) 6 шт.
- штифт 5x20 1 шт.
- руководство по эксплуатации
- упаковочная коробка.

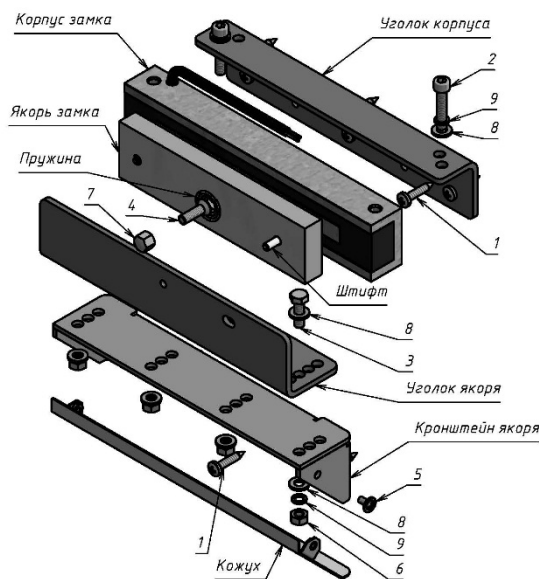


Рисунок 1 – Установка корпуса и якоря замка AL-350FB-M с комплектом МК AL-350FB-M-03

2 Указания по монтажу

Монтажный комплект состоит из уголка корпуса, уголка якоря, кронштейна якоря, декоративного кожуха и элементов крепежа.

Корпус замка монтируется на уголке корпуса винтами (2) с шайбами (8 и 9).

Предварительное крепление уголка корпуса к дверной коробке выполняется через регулировочные пазы саморезами (1).

Якорь замка устанавливается на уголок якоря через винт (4) (пружина и штифт входят в комплект замка AL-350FB-M-01). Кронштейн якоря соединяется с уголком якоря через регулировочные отверстия болтами (3), гайками (6) и шайбами (8 и 9). Кронштейн якоря устанавливается на полотно двери. Предварительное крепление кронштейна к полотну двери выполняется через регулировочные пазы саморезами (1).

После регулировки прилегания якоря к корпусной части замка винт якоря необходимо законтрить колпачковой гайкой (расстояние от якоря замка до уголка якоря от 3 до 5мм). Уголок корпуса фиксируется на дверной коробке саморезами (1). Кронштейн якоря фиксируется на полотне двери саморезами (1). Кронштейн якоря закрывается декоративным кожухом.

Габаритный чертеж монтажного комплекта с замком приведен на рисунке 2.

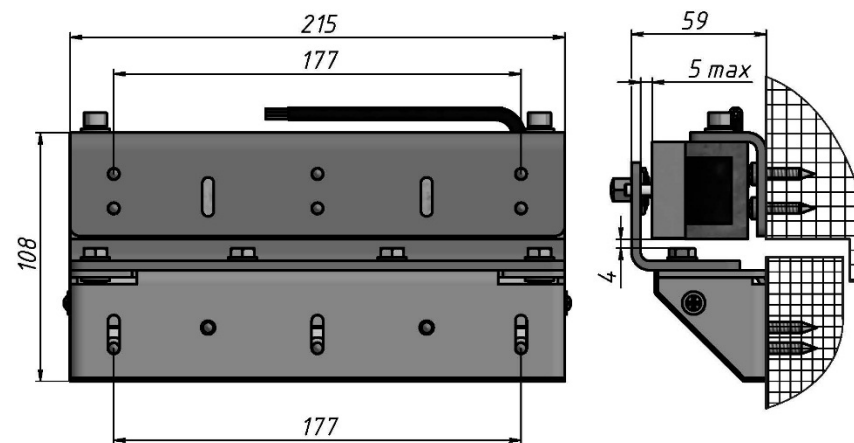


Рисунок 2

3 Условия хранения

Монтажный комплект МК AL-350FB-M-03 подлежит хранению в отапливаемых и вентилируемых помещениях при температуре от 5 до 40°C при относительной влажности воздуха до 80% в упаковке поставщика.

МК AL-350FB-M-03
Монтажный комплект

Дата приемки ОТК

Штамп ОТК