

Li-Ion Pro аккумуляторная батарея

Особенности конструкции

20v MAX
LITHIUM PRO
ОДИН
ДЛЯ
ВСЕХ
АККУМУЛЯТОРНАЯ СИСТЕМА



ЗУБР
ПРОФЕССИОНАЛ

20v MAX
1.5 А·ч 2.0 А·ч 4.0 А·ч 5.0 А·ч

Универсальный коннектор

для целой линейки инструментов

Плата BMS контролирует состояние элементов, а именно: напряжение, емкость, температуру – и обеспечивает защиту от перегрузки, перегрева, перезаряда и глубокого разряда

Компактный корпус и малый вес

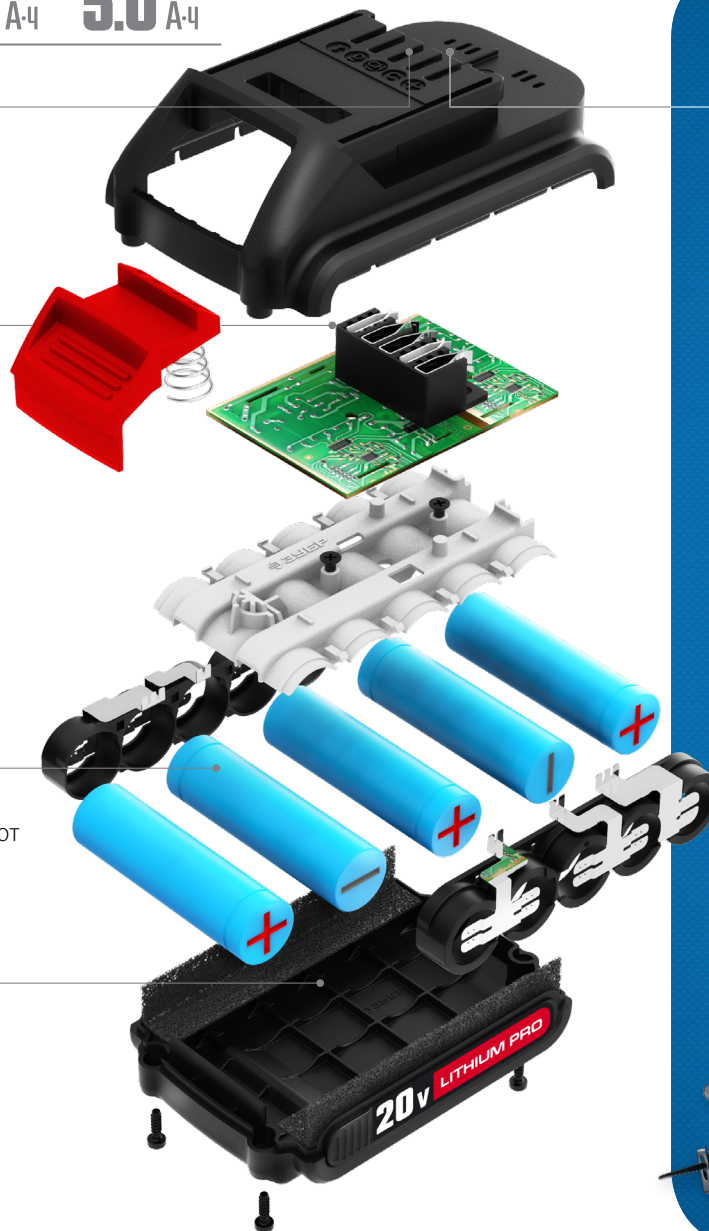
обеспечиваются высокой удельной мощностью

Качественные аккумуляторные ячейки

имеют большой запас по мощности и обеспечивают большой крутящий момент в пиковые моменты

Антишоковые элементы из мягких вставок

для предотвращения повреждений при вибрации и падениях



Единая аккумуляторная система Модельный ряд

DL-20 • Дрель-шурупверт

Дрель-шурупверт с высоким крутящим моментом, малым весом и идеальной эргономикой

DB-20 • Brushless дрель-шурупверт

Модель с бесщеточным двигателем, повышенной максимальной частотой вращения и длительным ресурсом

DBS-201 • Brushless ударная дрель-шурупверт

Бесщеточная дрель-шурупверт с ударной функцией позволяет сверлить кирпич и легкий бетон

GB-250 • Brushless гайковерт

Гайковерт с 4-мя режимами крутящего момента под наиболее востребованные работы

CPB-190 • Brushless пила дисковая

Бесщеточная пила с диском 190 мм, литым основанием и быстрой регулировкой глубины пиления

PB-260 • Brushless аккумуляторный перфоратор

Перфоратор с высокой производительностью, 3-мя режимами работы и эргономичным дизайном

AB-125 • Brushless аккумуляторная УШМ

Беспроводная УШМ с необходимыми электронными системами и интеллектуальным управлением

SPB-180 • Brushless сабельная пила

Мощная, производительная пила с бесщеточным двигателем, емкой батареей и подсветкой

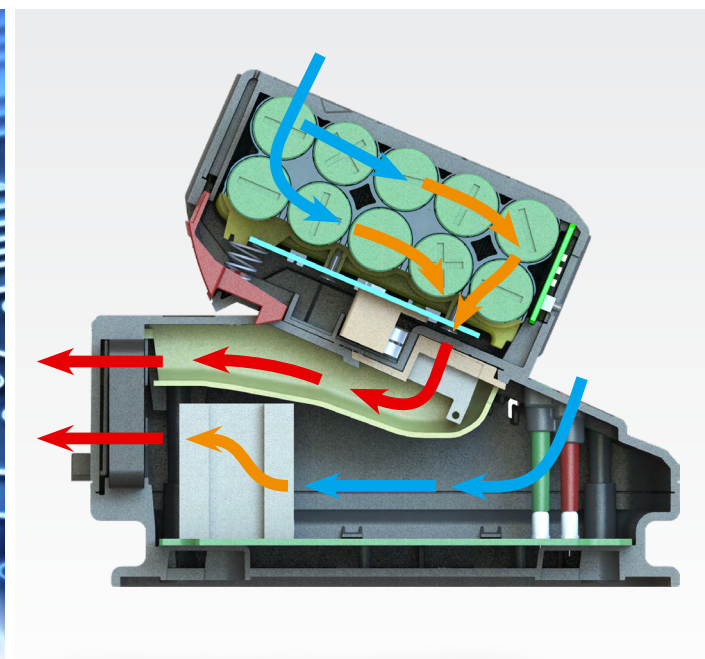
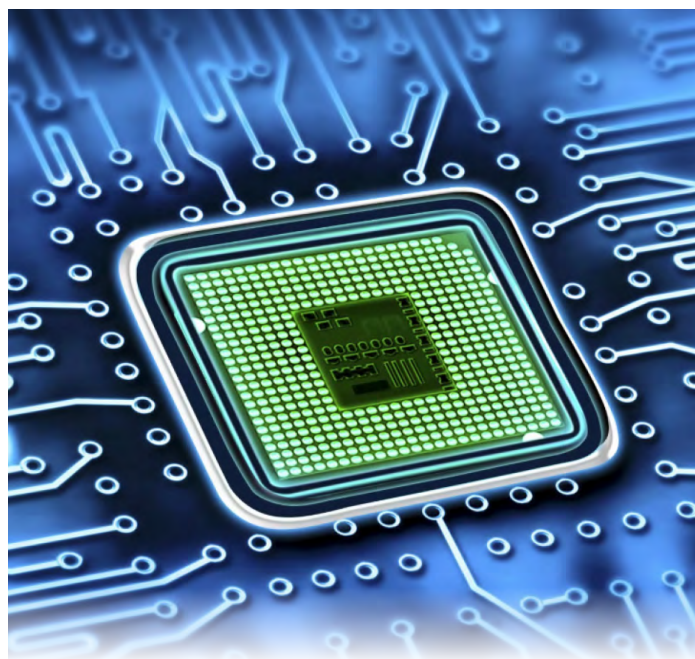
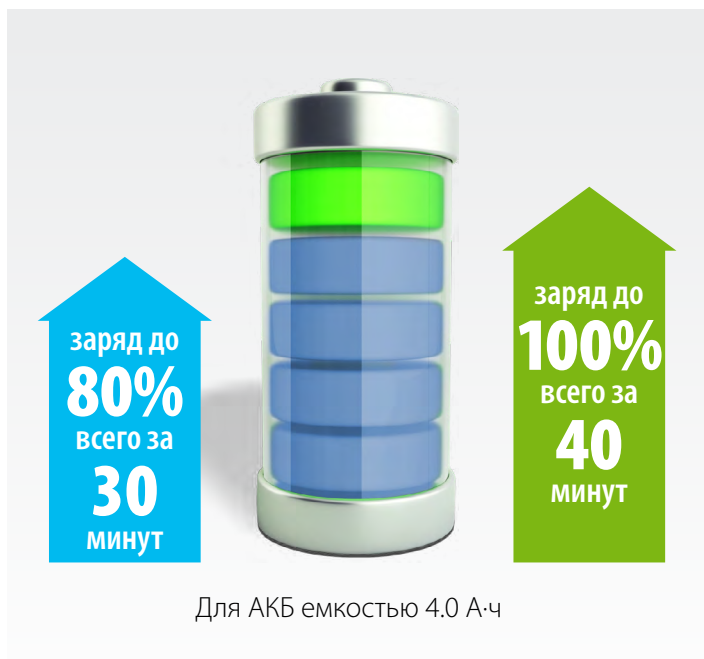
Z-control интеллектуальное БЗУ

Единая аккумуляторная система

20v MAX
LITHIUM PRO
ОДИН
ДЛЯ
ВСЕХ
АККУМУЛЯТОРНАЯ СИСТЕМА



ЗУБР
ПРОФЕССИОНАЛ



Сверхбыстрая зарядка АКБ

- Скорость зарядки батареи током до 6 А **от 0% до 100% за 40 минут**
- Две комплектные батареи позволяют работать без остановки: **скорость зарядки превышает скорость расхода заряда**
- **Качественные элементы Li-Ion Pro и интеллектуальная система оценки параметров батареи** обеспечивают долгий срок службы

Передовые технологии

- **Z-control – интеллектуальная система:** управление всеми режимами устройства, выбор алгоритма зарядки, обеспечение всех необходимых проверок, защит, блокировок, индикаций
- **Автоматическое определение** номинального напряжения и емкости установленного аккумулятора
- **Учет температуры окружающего воздуха и степени разряженности АКБ** при выборе режима зарядки
- **Защита** от короткого замыкания, переплюсовки и перегрева

Система охлаждения АЭРО

- **Принудительное туннельное охлаждение увеличивает скорость зарядки и обеспечивает щадящую температуру** батареи и электроники ЗУ в процессе зарядки
- **Регулировка оборотов вентилятора** в зависимости от зарядного тока и от температуры окружающего воздуха и батареи
- **Возможность напряженной работы даже в условиях повышенной температуры:** принудительное охлаждение быстро приведет батарею в пригодное к зарядке состояние

Таблица совместимости АКБ и БЗУ

20V MAX
LITHIUM PRO
ОДИН
ДЛЯ
ВСЕХ
АККУМУЛЯТОРНАЯ СИСТЕМА



ЗУБР
ПРОФЕССИОНАЛ



Дрель-шуруповерт Дрель-шуруповерт Ударная дрель-шуруповерт Дрель-шуруповерт Гайковерт Винтоверт Гайковерт Углошлифовальная машина Перфоратор Пила дисковая Пила сабельная

Артикул

DL-20 A5 DL-201 DL-201-22* DL-201-42	DB-20 A5 DB-201 DB-201-22* DB-201-42	DBS-201 DBS-201-22* DBS-201-42	DB-211 DB-211-42*	GB-250 A5 GB-250 GB-250-22 GB-250-42*	GVB-250 GVB-250-22 GVB-250-42*	GB-500 GB-500-42*	AB-125 AB-125-41 AB-125-42*	PB-260 PB-260-42*	CPB-190 CPB-190-41*	SPB-180 SPB-180-41*
---	---	--------------------------------------	----------------------	--	--------------------------------------	----------------------	-----------------------------------	----------------------	------------------------	------------------------

1.5 А·ч
S-18T7



2.0 А·ч
ST7-20-2



4.0 А·ч
ST7-20-4*
S-18-4T7



5.0 А·ч
ST7-20-5



6.0 А·ч
ST7-20-6



V000-006-089
16-20 В, 4.0 А



RT7-20-6
16-20 В, 6.0 А