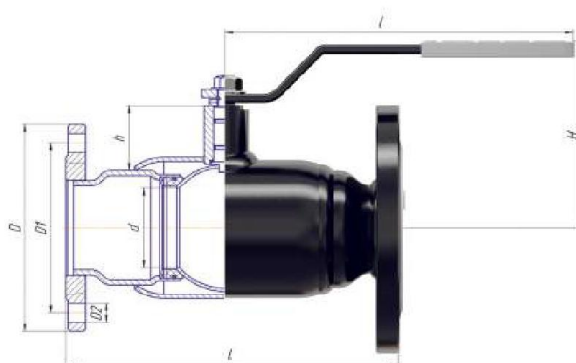


• КРАНЫ ШАРОВЫЕ •



Краны шаровые ALSO универсальной серии
КШ.Ф.П. ALSO DN 15–500 PN 16–40
фланец/фланец (полнопроходные)

ALSO
УПРАВЛЯЯ ЭНЕРГИЕЙ



Габаритные и присоединительные размеры:

Компания оставляет за собой право
вносить конструктивные изменения

DN	PN	Каталожное обозначение	d	D	D1	D2	n отв.	h	H	I	L	Вес, кг
15	40	КШ.Ф.П.015.40-01	15	95	65	14	4	21	72	150	120	1,7
20	40	КШ.Ф.П.020.40-01	18	105	75	14	4	21	76	150	140	2,3
25	40	КШ.Ф.П.025.40-01	24	115	85	14	4	21	80	150	140	2,83
32	40	КШ.Ф.П.032.40-01	30	135	100	18	4	40	105	220	165	4,25
40	40	КШ.Ф.П.040.40-01	40	145	110	18	4	44	114	220	200	5,1
50	40	КШ.Ф.П.050.40-01	48	160	125	18	4	39	119	220	230	7,3
65	16	КШ.Ф.П.065.16-01	63	180	145	18	4	61	152	295	270	10,42
65	25	КШ.Ф.П.065.25-01	63	180	145	18	8	61	152	295	270	10,95
80	16	КШ.Ф.П.080.16-01	75	195	160	18	4	61	162	295	280	13,4
80	25	КШ.Ф.П.080.25-01	75	195	160	18	8	61	162	295	280	15,14
100	16	КШ.Ф.П.100.16-01	100	215	180	18	8	94	193	514	350	22,22
100	25	КШ.Ф.П.100.25-01	100	230	190	22	8	94	193	514	350	25,42
125	16	КШ.Ф.П.125.16-01	125	245	210	18	8	98	210	514	380	31,6
125	25	КШ.Ф.П.125.25-01	125	270	220	26	8	98	210	514	380	35,36
150	16	КШ.Ф.П.150.16-01	148	280	240	22	8	112	238	514	410	44,5
150	25	КШ.Ф.П.150.25-01	148	300	250	26	8	112	238	514	410	49,12
200	16	КШ.Ф.П.200.16-01	200	335	295	22	12	127	269	630	530	85,5
200	25	КШ.Ф.П.200.25-01	200	360	310	26	12	127	269	630	530	92,5
250*	16	КШ.Ф.П.250.16-01	240	405	355	26	12	138	371	-	750	180
250*	25	КШ.Ф.П.250.25-01	240	425	370	30	12	138	371	-	750	180
300*	16	КШ.Ф.П.300.16-01	300	460	410	26	12	220	455	-	750	265
300*	25	КШ.Ф.П.300.25-01	300	485	430	30	16	220	455	-	750	278,5
400*	16	КШ.Ф.П.400.16-01	390	580	525	30	16	219	532	-	990	443,5
400*	25	КШ.Ф.П.400.25-01	390	610	550	33	16	219	532	-	990	483,5
500*	16	КШ.Ф.П.500.16-01	500	710	650	33	20	264	654	-	1017	1025
500*	25	КШ.Ф.П.500.25-01	500	730	660	39	20	264	654	-	1017	1048

* В комплекте с механическим редуктором PRO GEAR/ROTORK