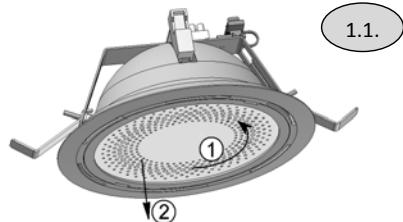
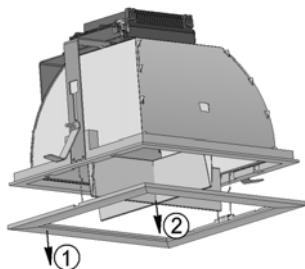


ИНСТРУКЦИЯ ПО МОНТАЖУ СВЕТИЛЬНИКОВ СЕРИИ DOWN LIGHT.

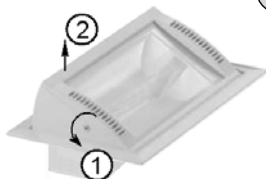
- 1 Распаковать светильник. Снять с него рассеиватель (защитное стекло) и решетку (при наличии):



1.2.

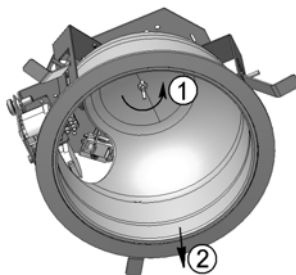


1.3.



2

Снять отражатель (для моделей, у которых монтажные кронштейны крепятся на винтах):

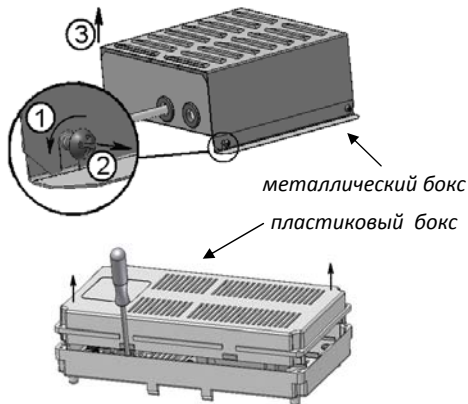


3

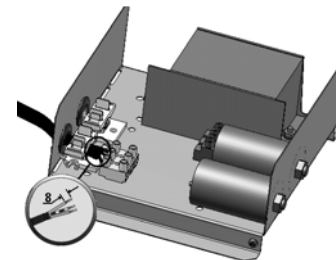
Электрическое соединение:

Для моделей с выносным блоком (двухламповые светильники):

- открыть выносной блок;

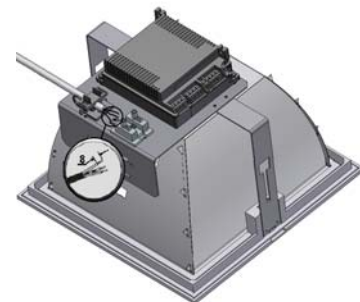


- провести сетевой кабель через отверстие в выносном блоке, затем через кабельный зажим и подключить к клеммной колодке в соответствии с указанной полярностью;



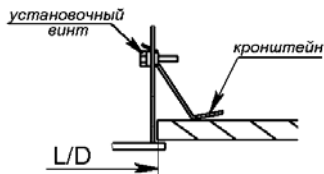
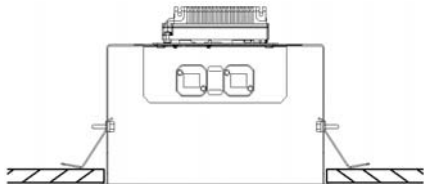
Для моделей без выносного блока (одноламповые светильники):

- сетевой провод провести через кабельный зажим и подключить к клеммной колодке в соответствии с указанной полярностью (клеммная колодка находится на корпусе светильника)

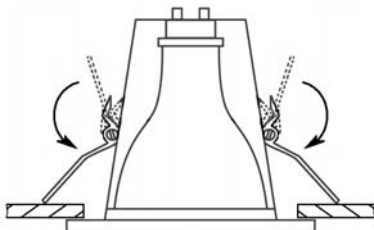


4 Установить светильник в заранее подготовленное отверстие в подвесном потолке.

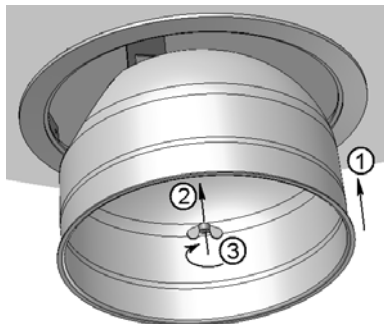
4.1. Установка в подвесной потолок при помощи кронштейнов, фиксирующихся винтами:



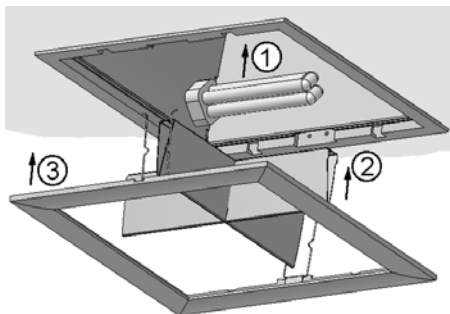
4.2. Установка в подвесной потолок при помощи пружинных кронштейнов:



5 Установить отражатель (при необходимости), закрепив его гайкой-барашком.



6 Вставить лампу (лампы). Затем установить решетку и рассеиватель (при наличии).



Светильник DLG:

