

# Осевые сильфонные компенсаторы **для систем отопления**

перед монтажом и началом эксплуатации  
внимательно изучите данное руководство





**Благодарим Вас за то, что Вы выбрали оборудование АО «Ридан». Мы уверены, что Вы сделали правильный выбор. В свою очередь, каждый сотрудник нашей компании делает все возможное, чтобы оборудование работало надежно и долговечно, а Ваше общение с нами было удобным и приятным.**

*С уважением, коллектив АО «Ридан»*

# Содержание

## Общие понятия

1.	Назначение, принцип действия и рекомендации по применению	7
2.	Конструкции и технические характеристики	8
3.	Маркировка	14
4.	Варианты расположения компенсаторов и опор	14
5.	Подбор компенсатора. Расчёты.	15
6.	Общие требования по монтажу и демонтажу сильфонных компенсаторов	16

## Приложения

1.	Таблицы подбора компенсаторов	18
2.	Схема крепления стояка, оснащённого компенсаторами	21
3.	Конструкции опор	22



## Общие понятия

**Сильфонный компенсатор** – устройство, способное поглощать или уравнивать относительные движения определенной величины и частоты, возникающие в герметично соединяемых конструкциях, и проводить в этих условиях пар, жидкости или газы.

**Осевой компенсатор** – сильфонный компенсатор, имеющий компенсирующую способность только в осевом направлении и способный воспринимать усилия вдоль собственной оси (оси трубопровода).

**Неподвижная опора (НО)** – жесткая заделка или фиксация трубопровода, обеспечивающая надежное закрепление и исключающая любые перемещения во всех плоскостях.

**Скользкая опора (СО)** – крепление трубопровода, исключающее все перемещения, кроме осевого. Удерживает трубопровод и направляет его движение по оси.

**Внешний кожух** – деталь компенсатора, защищающая сильфон от воздействия внешней средой и легких механических повреждений. Ограничивает компенсатор в сдвиговом и угловом направлениях.

Внешний кожух не является опорной деталью и не исключает установку направляющих опор.

**Внутренний экран** – деталь компенсатора, защищающая внутреннюю поверхность сильфона от воздействия механических частиц, снижает сопротивление потоку и предотвращает возникновение завихрений и вибраций при больших скоростях.

Ограничивает компенсатор в сдвиговом и угловом направлениях. Внутренний экран не является опорной деталью и не исключает установку направляющих опор.

**Присоединительная арматура** – деталь (детали) компенсатора, для соединения его с трубопроводом или другой арматурой. Виды присоединительной арматуры: патрубок под приварку.

## 1. Назначение, принцип действия и рекомендации по применению.

### 1.1. Назначение

Осевые компенсаторы Ридан предназначены для компенсации температурных удлинений в трубопроводах систем отопления и горячего водоснабжения (рабочая среда-вода, кроме питьевой), а также в промышленных системах при переносе других жидких сред. Осевые компенсаторы состоят из сильфона (гофрированного цилиндра) выполненного из нержавеющей стали, и приваренных к нему патрубков из углеродистой стали. Осевые компенсаторы могут быть оснащены внутренней гильзой и наружным кожухом для дополнительной защиты сильфона. Возможны поставки с индивидуально подобранной концевой арматурой, например, муфтами для пайки, плоскими фланцевыми соединениями, концами под приварку, резьбовыми соединениями.

### 1.2. Принцип действия

Температурное удлинение стальных стояков из-за возникающих при этом больших усилий может привести к разрушению радиаторных подводок. Воспринимая температурное изменение длины трубопровода, сильфон сжимается и разжимается по принципу «гармошки» (упруго деформируется). Если температура теплоносителя увеличивается, то трубопровод удлиняется и сжимает сильфон компенсатора. Если температура теплоносителя снижается, то трубопровод уменьшает свою длину и растягивает сильфон компенсатора.

### 1.3. Рекомендации по применению

Применение качественных осевых сильфонных компенсаторов является оптимальным решением для обеспечения надежности и долговечности эксплуатации инженерных систем, в частности систем отопления и водоснабжения здания за счёт компенсации постоянного перепада температур и давления, различного рода вибраций и оседания фундамента и позволяет свести к минимуму затраты на ее обслуживание.

Правильная и безопасная работа компенсаторов возможна только в правильно спроектированном трубопроводе и при соблюдении всех правил хранения, монтажа и эксплуатации компенсаторов.

Проводя выбор компенсаторов необходимо учитывать их рабочие давления, температуры и компенсирующую способность.

## 2. Конструкции и технические характеристики

### 2.1. Осевые сильфонные компенсаторы Ридан с внутренней направляющей гильзой, с наружным кожухом и без

- Номинальный диаметр Ду15 – 100 мм;
- Присоединение к трубопроводу - под приварку;
- Условное давление: Ру 16 бар;
- Испытательное давление: Рисп 20 бар при условном давлении Ру 16 бар;
- Температура применения от -10 до +95 °С.

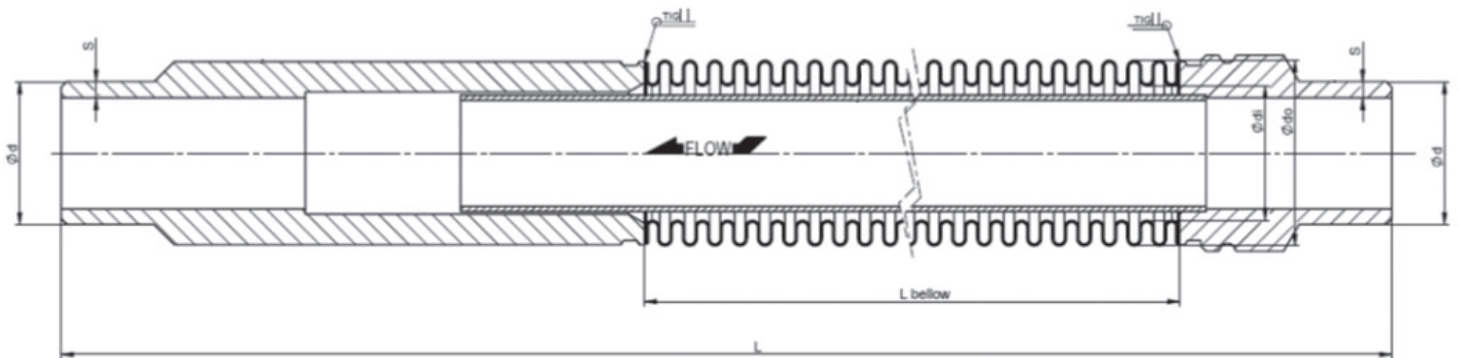


Рисунок 1 – Осевой компенсатор Ридан с внутренней гильзой и без защитного кожуха Ду 15-50

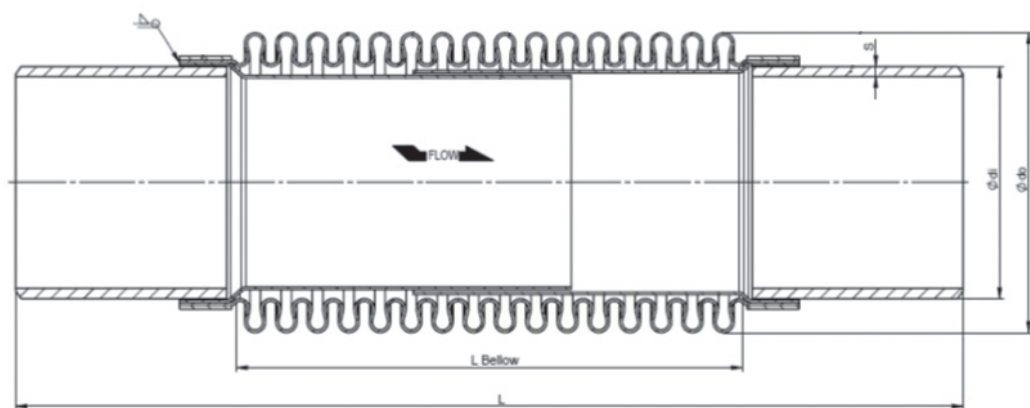


Рисунок 2 – Осевой компенсатор Ридан с внутренней гильзой и без защитного кожуха Ду 65-100



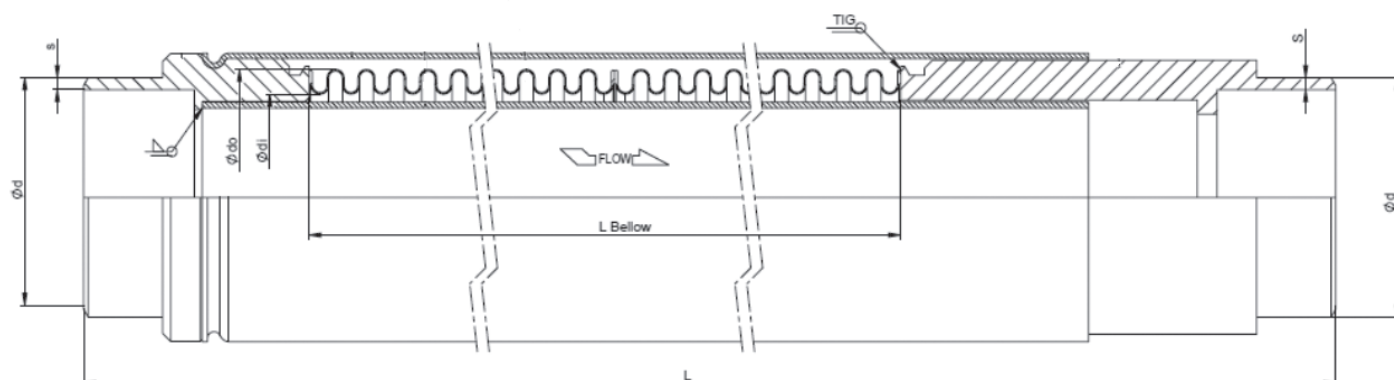


Рисунок 3 – Осевой компенсатор Ридан с внутренней гильзой и защитным кожухом Ду 15-50

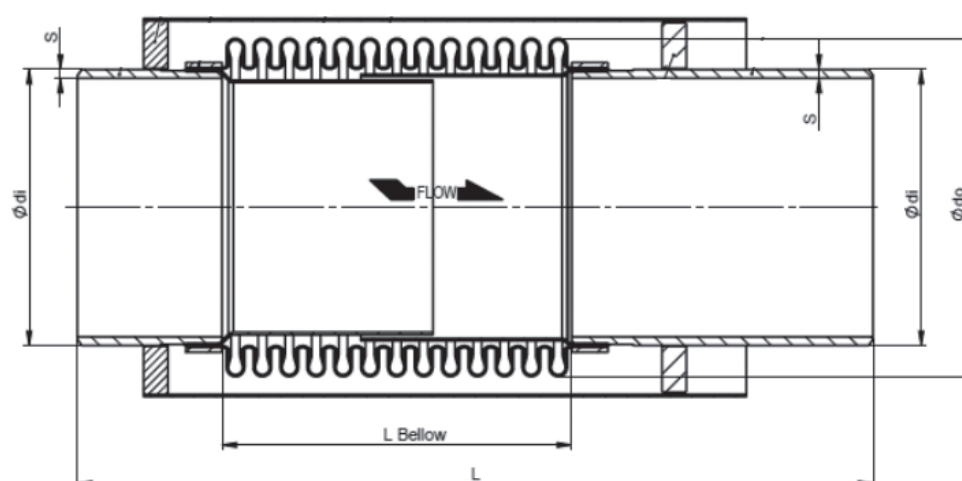


Рисунок 4 – Осевой компенсатор Ридан с внутренней гильзой и защитным кожухом Ду 65-100

### 2.3. Перечень сокращений и обозначений

L — полная длина компенсатора в свободном состоянии;

d — наружный диаметр патрубка;

d0 — наружный диаметр сальфона;

di — внутренний диаметр сальфона;

L Bellow — рабочая длина сальфона;

S — толщина стенки патрубка;

Dmax — наружный диаметр защитной гильзы.

Таблица 1 – Габаритные размеры и параметры осевого компенсатора Ридан Ру16 бар с внутренней гильзой и без наружного кожуха, с патрубками под приварку.

Код	Тип	Ду, мм	Осевой ход, мм	Вес нетто, кг	Длина компенсатора L, мм	Эффективная площадь компенсатора, см <sup>2</sup>	Жёсткость осевого хода, кН/м	Наружный диаметр патрубка d, мм	Наружный диаметр сильфона d0, мм	Внутренний диаметр сильфона di, мм	Рабочая длина сильфона L Bellow, мм	Толщина стенки патрубка S, мм
065H0040	С внутренней гильзой	15	12 /- 28	0,9	280	7,1	18	20	35	25,3	155	2,5
065H0041	С внутренней гильзой	20	12 /- 28	1	280	7,1	18	26	35	25,3	155	3
065H0042	С внутренней гильзой	25	12 /- 28	1,1	275	12,1	28	32	44	34,6	150	3
065H0043	С внутренней гильзой	32	12 /- 28	1,9	310	16,4	36	42	51	40,5	163	3
065H0044	С внутренней гильзой	40	12 /- 28	2,9	310	26,7	90	45	64,5	52	163	3
065H0045	С внутренней гильзой	50	12 /- 28	3	310	26,7	90	57	64,5	52	163	3
065H0046	С внутренней гильзой	65	12 /- 28	3	250	58,2	53	76,1	96	83,6	129	2,9
065H0047	С внутренней гильзой	80	12 /- 28	3,5	255	78,5	79	88,9	111	98,6	132	3,2
065H0048	С внутренней гильзой	100	12 /- 28	5,5	255	117,9	84	108	137	124,6	136	3,6

Таблица 2 – Габаритные размеры и параметры осевого компенсатора Ридан Ру16 бар с внутренней гильзой и с наружным кожухом, с патрубками под приварку

Код	Тип	Ду, мм	Осевой ход, мм	Вес нетто, кг	Длина компенсатора L, мм	Эффективная площадь компенсатора, см <sup>2</sup>	Жёсткость осевого хода, кН/м	Наружный диаметр патрубка d, мм	Наружный диаметр сильфона d <sub>0</sub> , мм	Внутренний диаметр сильфона d <sub>i</sub> , мм	Рабочая длина сильфона L Bellow, мм	Толщина стенки патрубка S, мм	Диаметр защитного кожуха, мм
065H0019	С внутренней гильзой и наружным защитным кожухом	15	15 /- 35	1,2	280	7,1	9	20	35	25,3	155	2,5	45
065H0001	С внутренней гильзой и наружным защитным кожухом	15	19 /- 45	1,3	365	7,1	12	20	35	25,3	225	2,5	45
065H0021	С внутренней гильзой и наружным защитным кожухом	20	15 /- 35	1,2	280	7,1	9	26	35	25,3	155	3	45
065H0003	С внутренней гильзой и наружным защитным кожухом	20	24 /- 56	1,3	450	7,1	9	26	35	25,3	295	3	45
065H0022	С внутренней гильзой и наружным защитным кожухом	25	12 /- 28	1,2	275	12,1	28	32	44	34,6	150	3	52
065H0023	С внутренней гильзой и наружным защитным кожухом	25	19 /- 45	1,4	358	12,1	21	32	44	34,6	217,5	3	52
065H0024	С внутренней гильзой и наружным защитным кожухом	32	12 /- 28	2	310	16,4	36	42	51	40,5	163	3	63

Таблица 2 – Габаритные размеры и параметры осевого компенсатора Ридан Ру16 бар с внутренней гильзой и с наружным кожухом, с патрубками под приварку

Код	Тип	Ду, мм	Осевой ход, мм	Вес нетто, кг	Длина компенсатора L, мм	Эффективная площадь компенсатора, см <sup>2</sup>	Жёсткость осевого хода, кН/м	Наружный диаметр патрубка d, мм	Наружный диаметр сильфона d0, мм	Внутренний диаметр сильфона di, мм	Рабочая длина сильфона L Bellow, мм	Толщина стенки патрубка S, мм	Диаметр защитного кожуха, мм
065H0025	С внутренней гильзой и наружным защитным кожухом	32	19 /- 45	2,3	400	16,4	27	42	51	40,5	237	3	63
065H0026	С внутренней гильзой и наружным защитным кожухом	40	11 /- 25	3	310	26,7	90	45	64,5	52	163	3	77
065H0027	С внутренней гильзой и наружным защитным кожухом	40	19 /- 45	3,5	400	26,7	90	45	64,5	52	237	3	77
065H0028	С внутренней гильзой и наружным защитным кожухом	50	12 /- 28	3,1	310	26,7	90	57	64,5	52	163	3	77
065H0029	С внутренней гильзой и наружным защитным кожухом	50	19 /- 45	3,5	400	26,7	60	57	64,5	52	237	3	77
065H0030	С внутренней гильзой и наружным защитным кожухом	65	12 /- 28	3,5	250	58,2	53	76,1	96	83,6	129	2,9	112
065H0031	С внутренней гильзой и наружным защитным кожухом	65	24 /- 56	4,8	360	58,2	29	76,1	96	83,6	239	2,9	112

Таблица 2 – Габаритные размеры и параметры осевого компенсатора Ридан Ру16 бар с внутренней гильзой и с наружным кожухом, с патрубками под приварку

Код	Тип	Ду, мм	Осовой ход, мм	Вес нетто, кг	Длина компенсатора L, мм	Эффективная площадь компенсатора, см <sup>2</sup>	Жёсткость осевого хода, кН/м	Наружный диаметр патрубка d, мм	Наружный диаметр сильфона d0, мм	Внутренний диаметр сильфона di, мм	Рабочая длина сильфона L Bellow, мм	Толщина стенки патрубка S, мм	Диаметр защитного кожуха, мм
065H0014	С внутренней гильзой и наружным защитным кожухом	80	12 /- 28	4,5	255	78,5	79	88,9	111	98,6	132	3,2	131
065H0033	С внутренней гильзой и наружным защитным кожухом	80	19 /- 45	5,7	330	78,5	50	88,9	111	98,6	211	3,2	131
065H0016	С внутренней гильзой и наружным защитным кожухом	100	15 /- 33	6,6	255	117,9	84	108	137	124,6	136	3,9	155
065H0034	С внутренней гильзой и наружным защитным кожухом	100	24 /- 56	8,2	340	117,9	52	108	137	124,6	218	3,9	155

### 3. Маркировка

Этикетка на компенсаторе содержит всю основную необходимую информацию, а именно:

Рисунок 5 – Этикетка на компенсаторе



### 4. Варианты расположения компенсаторов и опор

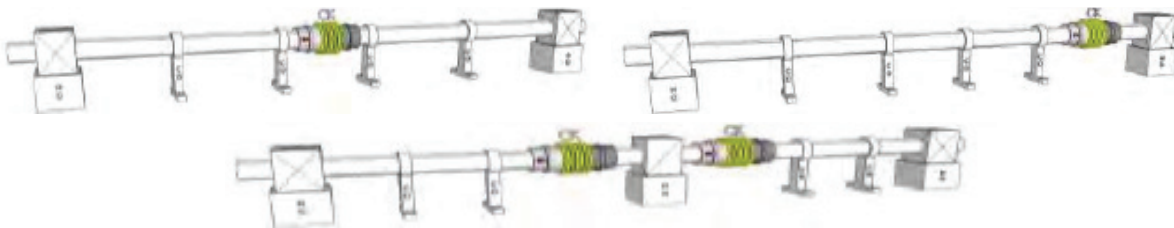


Рисунок 6 – Варианты расположения компенсаторов и опор в трубопроводах

Участок трубопровода, на котором устанавливается осевой компенсатор, должен быть ограничен неподвижными опорами. С обеих сторон осевого компенсатора необходимо устанавливать направляющие опоры! Допускается вместо одной из направляющих опор использовать неподвижную опору. В любом случае между двумя опорами следует устанавливать только один компенсатор.

Компенсаторы с внутренними экранами, следует устанавливать так, чтобы направление стрелки, изображенной на компенсаторе, совпадало с направлением потока рабочей среды.

Конструкцию опор необходимо выбирать, исходя из максимальных действующих сил и моментов. **Расстояние между первыми скользящими (направляющими) опорами и компенсаторами должно попадать в диапазон от 2-х до 4-х диаметров условного прохода Ду. Расстояние между первыми и вторыми скользящими (направляющими) опорами должно попадать в диапазон от 14-ти до 16-ти диаметров условного прохода Ду.**

Направляющие опоры следует применять, как правило, охватывающего типа (трубообразные, рамочные), принудительно ограничивающие возможность поперечного или углового сдвига и не препятствующие осевому перемещению трубы. Для уменьшения силы трения между трубой и опорой предпочтительна установка катков, фторопластовых прокладок, графитовой смазки и т.д. Длина направляющего устройства опоры должна быть, как правило, не менее двух диаметров. Гарантированный зазор между трубой и направляющей конструкцией следует принимать в пределах  $1 \pm 0,5$  мм.

## 5. Подбор компенсатора. Расчеты

Трубопровод до 3-го этажа может быть не закреплен, удлинение самокомпенсируется за счет «плеча» изгиба трубы в подвале. Таким образом до 4 этажа установка сильфонного компенсатора не требуется, тепловое расширение компенсируется за счет самокомпенсации. Компенсация удлинения трубопровода для 3-х последних этажей зданий не требуется ввиду малой длины участка. Установка компенсаторов в зданиях высотой менее 8-ми этажей может не производиться из-за малой длины участков труб и самокомпенсации. Установка компенсаторов в зданиях выше 10-ти этажей является обязательной.

Величину удлинения трубопровода под воздействием температуры теплоносителя можно найти, используя следующую формулу:

$$\Delta L = L \times N \times \Delta \vartheta \times \bar{\alpha} \times S, \text{ где}$$

$\Delta L$  — полное тепловое расширение,

$L$  — высота этажа,

$N$  — количество этажей,

$\Delta \vartheta$  – разница температур между рабочей температурой трубопровода и температурой окружающей среды при монтаже трубопровода,

$\bar{\alpha}$  — средний коэффициент температурного удлинения материала трубопровода,

$S$  — запас.

### 5.1. Пример подбора компенсатора для здания высотой 12 этажей

#### Максимальные параметры для расчёта:

— Высота этажей ( $L$ ): 3,3м

— Температура монтажа: -10С

— Температура эксплуатации: +95С

— Запас ( $S$ ): 5%

— Коэф.лин.расширения стали ( $\bar{\alpha}$ ): 0,012мм/м

Участок труб до 4-ого этажа самокомпенсируется за счет изгиба трубопровода;

Участок труб последних 3-х этажей не учитываем из-за малой длины участка.

#### Расчет требуемого хода сжатия компенсатора:

$$3,3 (L) \times 5 (N) 105^{\circ}\text{C} (\Delta \vartheta) \times 0,012\text{мм/м} (\bar{\alpha}) \times 1,05 = 21,85\text{мм}$$

Для компенсации теплового расширения трубопровода в 21,85мм необходимо выбрать компенсатор со сжатием не меньше 21,85 мм соответствующий диаметру трубопровода.

## 6. Общие требования по монтажу и демонтажу сильфонных компенсаторов

Сильфонные компенсаторы должны устанавливаться и вводиться в эксплуатацию подготовленным, опытным персоналом в соответствии с требованиями ТУ, конструкторской и нормативно-технической документации на монтаж трубопроводов.

На период транспортирования к месту монтажа и в период монтажа должны быть приняты меры, исключающие возможность повреждения компенсаторов.

При монтаже и эксплуатации компенсаторов должны соблюдаться нормы и требования безопасности, действующие на объектах применения компенсаторов.

Приварку концевых деталей компенсаторов к концам трубопроводов объекта и контроль качества сварных соединений проводит потребитель в соответствии с требованиями, действующими на его предприятии.

Перед монтажом необходимо полностью удалить упаковку и произвести осмотр компенсаторов на предмет выявления возможных повреждений при транспортировке и хранении.

Обратить особое внимание на отсутствие повреждений на сильфонах компенсаторов.

Внутренние и внешние полости сильфонов должны быть свободны от любых инородных тел или материалов.

Компенсаторы следует устанавливать строго в соответствии с проектом магистрали.

Монтаж компенсаторов в систему следует производить в последнюю очередь, а демонтаж – в первую.

Запрещается нагружение компенсаторов весом присоединяемых участков труб, машин и механизмов. Рекомендуется на период до окончательного монтажа трубопровода использовать куски трубы, идентичные монтажному месту компенсатора – «катушки». Эти «катушки» заменяются на компенсаторы непосредственно перед опрессовкой трубопровода.

Запрещается скручивать компенсаторы при монтаже и в эксплуатации. Необходимо исключить повреждение сильфонов. Предохранять их от ударов. Не ронять.

При выполнении сварочных работ компенсаторы должны быть защищены от попадания частиц раскаленного металла.

Запрещается пропускать сварочный ток через компенсатор, особенно через его сильфон, или подводить через него заземление.

Запрещается удалять предохранительные и транспортировочные устройства до окончания монтажа объекта.

При наложении изоляции на компенсаторы, она не должна касаться сильфонных элементов узла и не должна препятствовать перемещению компенсатора на максимальную величину осевого хода.

Допускается применение компенсаторов при содержании хлоридов в проводимой и окружающей среде 200 мг/кг, не более. В остальных случаях надлежит оформление согласования применения компенсаторов в соответствии с ГОСТ 2.124.

При попадании агрессивных веществ (кислот, щелочей) на сильфон компенсатора необходимо немедленно смыть их большим количеством чистой воды.

Перед демонтажом компенсаторов необходимо убедиться, что давление в системе изделия отсутствует!

Демонтированный компенсатор следует промыть, дегазировать и дезактивировать по технологии объекта и просушить.



Демонтированные компенсаторы следует упаковать и обеспечить отдельное хранение их от новых компенсаторов.

При правильно проведенном монтаже и эксплуатации, в соответствии с техническими характеристиками, компенсаторы не требуют обслуживания, но должны проводиться регулярные визуальные осмотры. В исключительных случаях, когда между гофрами образовались значительные загрязнения, необходимо их удаление. При удалении загрязнений использовать щадящие, предназначенные для нержавеющей стали, средства и инструменты. Участок труб последних 3-х этажей не учитываем из-за малой длины участка.

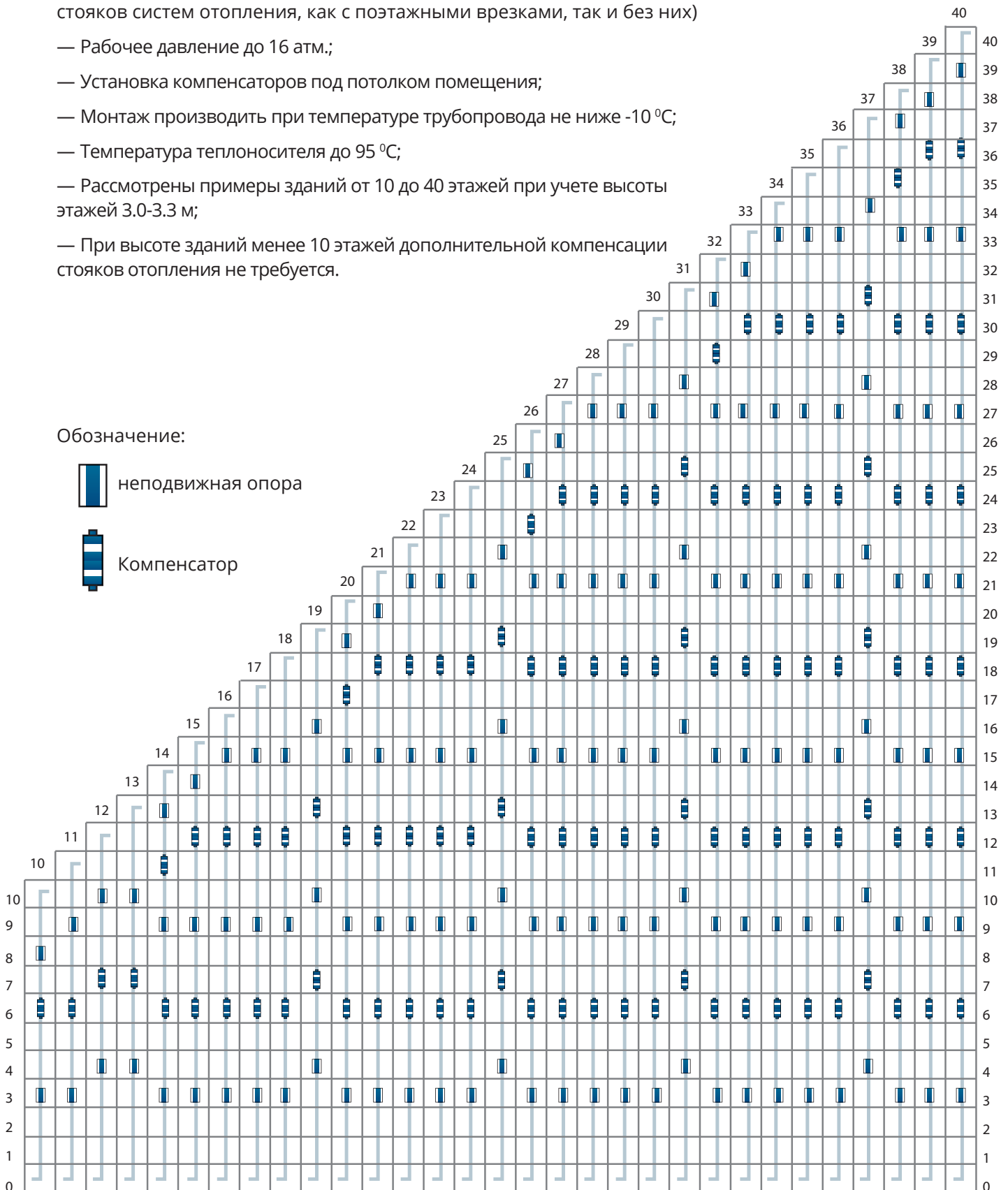
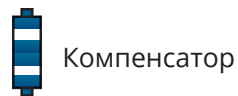
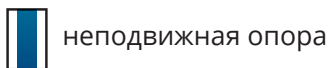
## Приложения

### Таблицы подбора компенсаторов

Расположение компенсаторов «Ридан» (ДУ 15-50 мм) для систем отопления (для прямых стояков систем отопления, как с поэтажными врезками, так и без них)

- Рабочее давление до 16 атм.;
- Установка компенсаторов под потолком помещения;
- Монтаж производить при температуре трубопровода не ниже -10 °С;
- Температура теплоносителя до 95 °С;
- Рассмотрены примеры зданий от 10 до 40 этажей при учете высоты этажей 3.0-3.3 м;
- При высоте зданий менее 10 этажей дополнительной компенсации стояков отопления не требуется.

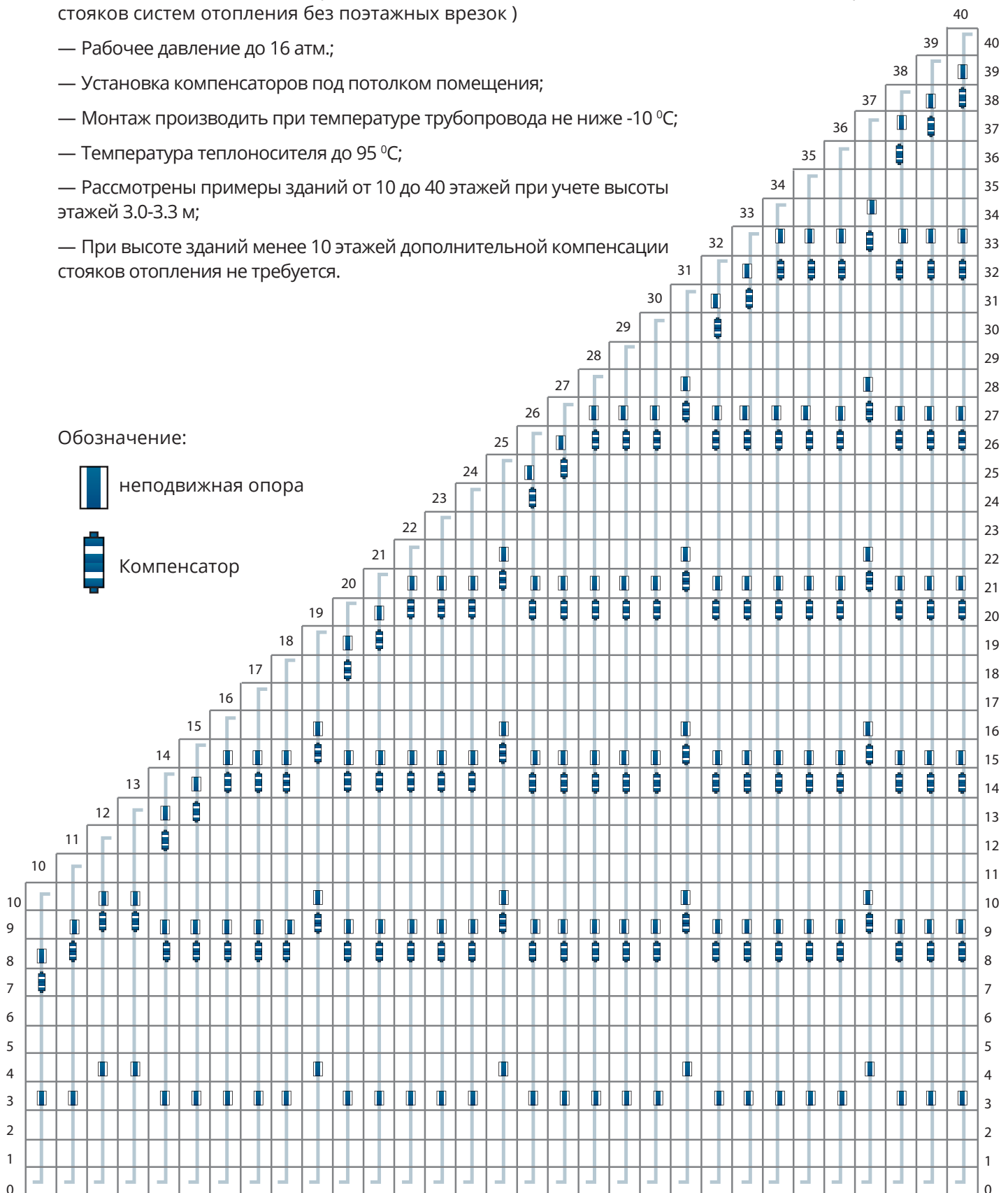
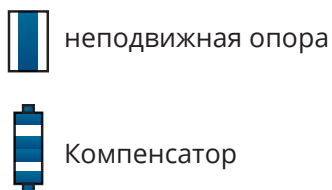
Обозначение:



Расположение компенсаторов «Ридан» (ДУ 65-100 мм) для систем отопления (для прямых стояков систем отопления без поэтажных врезок )

- Рабочее давление до 16 атм.;
- Установка компенсаторов под потолком помещения;
- Монтаж производить при температуре трубопровода не ниже -10 °С;
- Температура теплоносителя до 95 °С;
- Рассмотрены примеры зданий от 10 до 40 этажей при учете высоты этажей 3.0-3.3 м;
- При высоте зданий менее 10 этажей дополнительной компенсации стояков отопления не требуется.

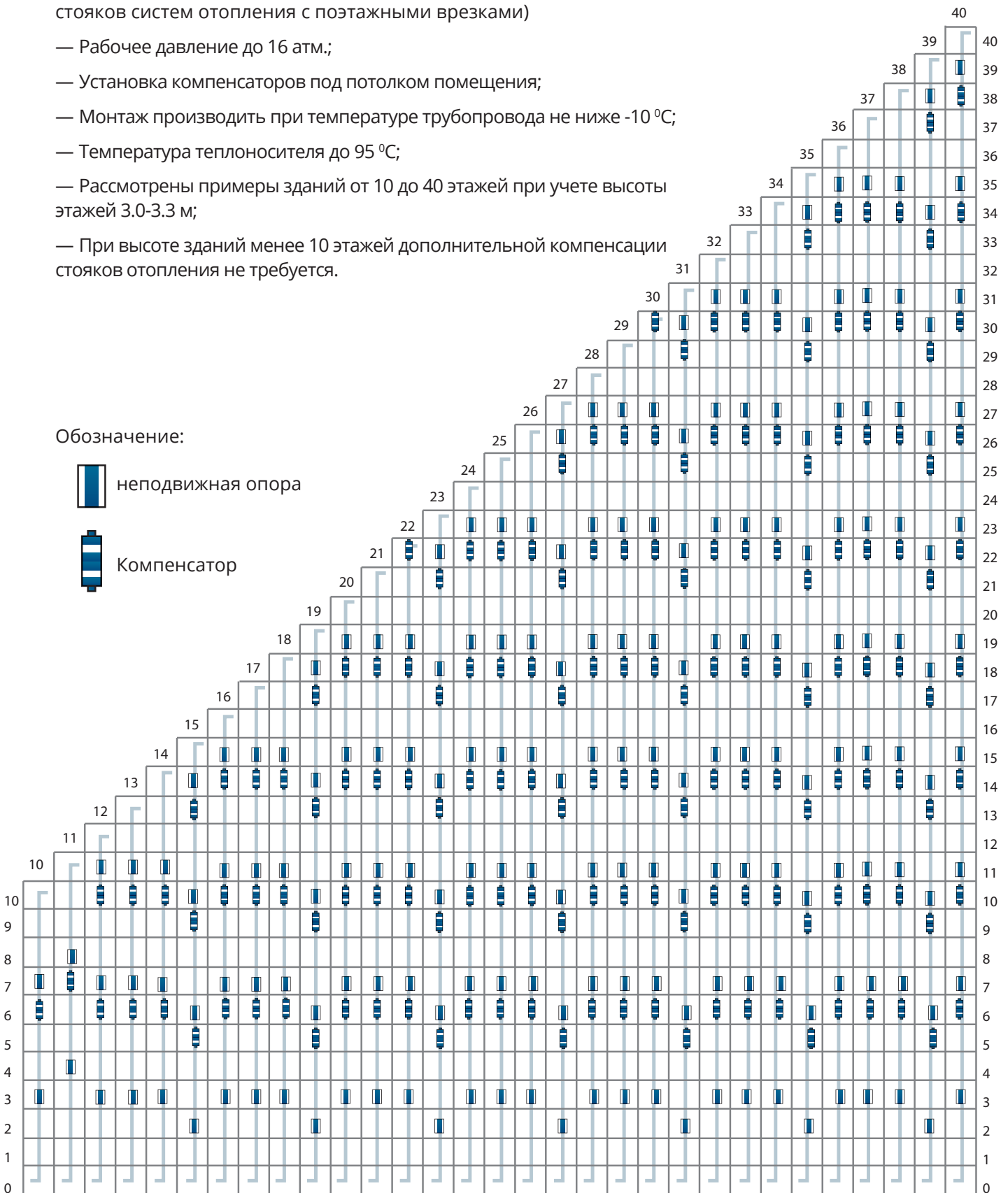
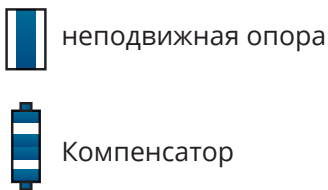
Обозначение:



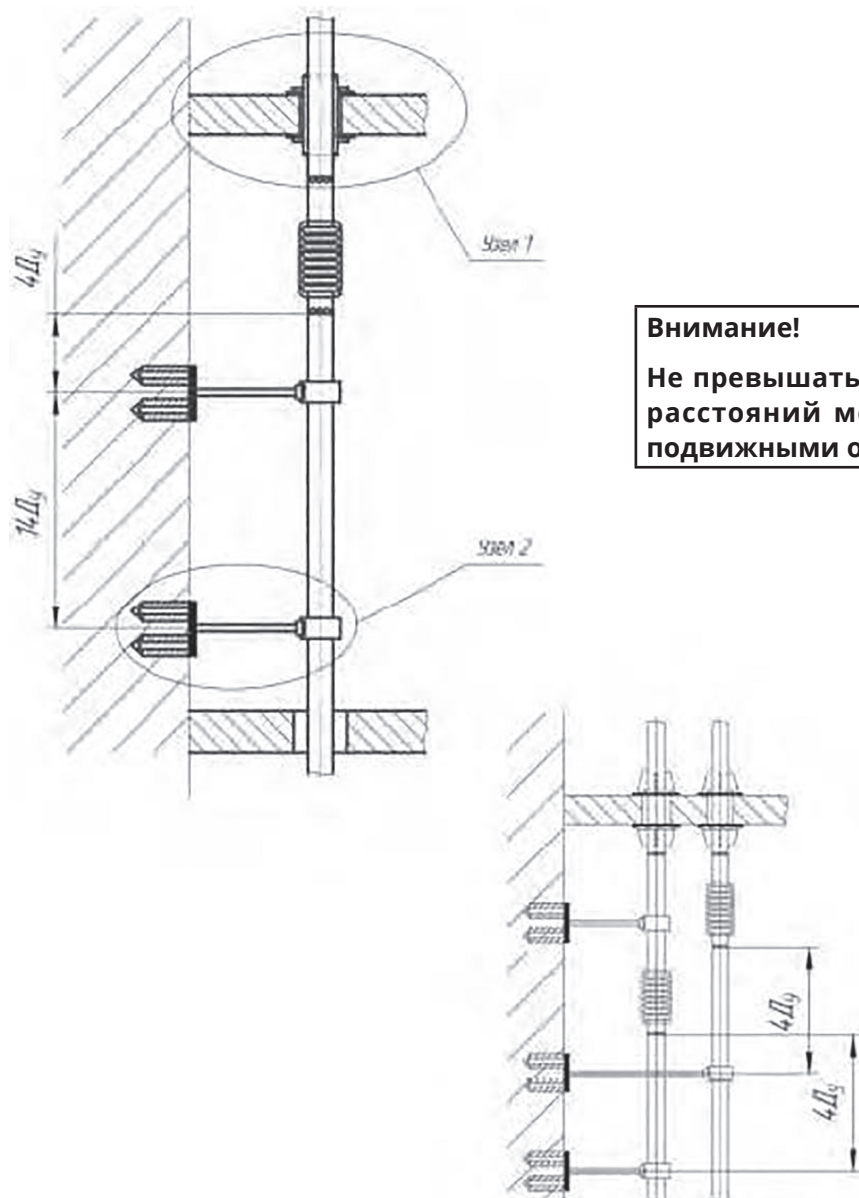
Расположение компенсаторов «Ридан» (ДУ 65-100 мм) для систем отопления (для прямых стояков систем отопления с поэтажными врезками)

- Рабочее давление до 16 атм.;
- Установка компенсаторов под потолком помещения;
- Монтаж производить при температуре трубопровода не ниже -10 °С;
- Температура теплоносителя до 95 °С;
- Рассмотрены примеры зданий от 10 до 40 этажей при учете высоты этажей 3.0-3.3 м;
- При высоте зданий менее 10 этажей дополнительной компенсации стояков отопления не требуется.

Обозначение:

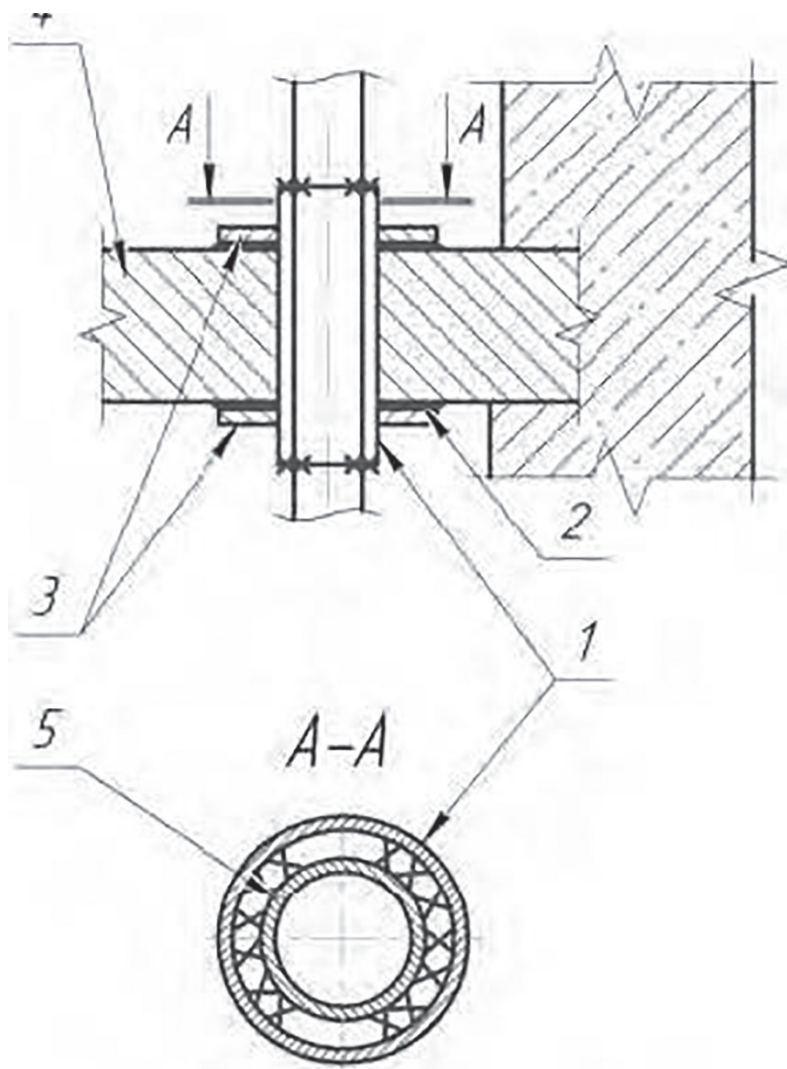


### Схема крепления стояка отопления



Если расстояние между стояками не позволяет установить компенсаторы друг напротив друга, необходимо из разности по высоте и добавить скользящую опору выше смещённого компенсатора.

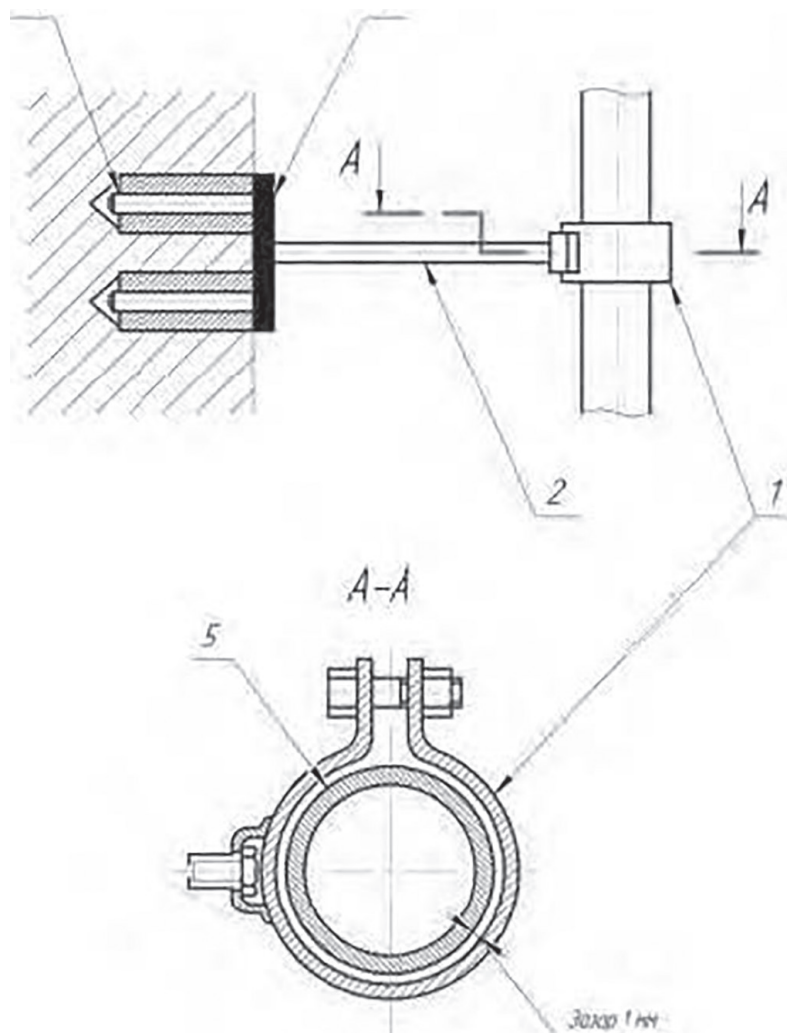
Конструкция неподвижных опор для стояков отопления.



xxx — Сварной шов

№	Наименование	Количество
1	Гильза из трубы (по сортаменту большей, чем стояк, на один диаметр)	1
2	Паронитовая прокладка	2
3	Стальная пластина 7-10 мм	2
4	Плита перекрытия	1
5	Стояк отопления/водоснабжения	1

Конструкция скользящих опор для стояков отопления.



№	Наименование	Количество
1	Хомут (при монтаже хомут не затянут)	1
2	Шпилька	1
3	Анкер	2
4	Опорная пластина	1
5	Стояк отопления	1



**Центральный офис:** Нижегородская обл., г. Н. Новгород, ул. Коминтерна, 16

**Контакт-центр «Ридан»:**

(831) 277-88-55

**Эл. почта:** office@ridan.ru

**Веб-сайт:** теплообменник.рф



facebook.com/teploobmennik

Скачать 2D и 3D чертежи теплообменников в электронном каталоге на сайте «Ридан»



**Центральный офис:** Московская обл., Истринский район, деревня Лешково, 217

**Контакт-центр «Данфосс»:**

(495) 792-57-57

**Эл. почта:** info@danfoss.ru

**Веб-сайт:** danfoss.ru



facebook.com/danfossinrussia

Скачать 2D и 3D чертежи теплообменников в электронном каталоге на сайте «Данфосс»



АО «Ридан» оставляет за собой право на внесение изменений в конструкцию своей вновь производимой продукции без предварительного уведомления.