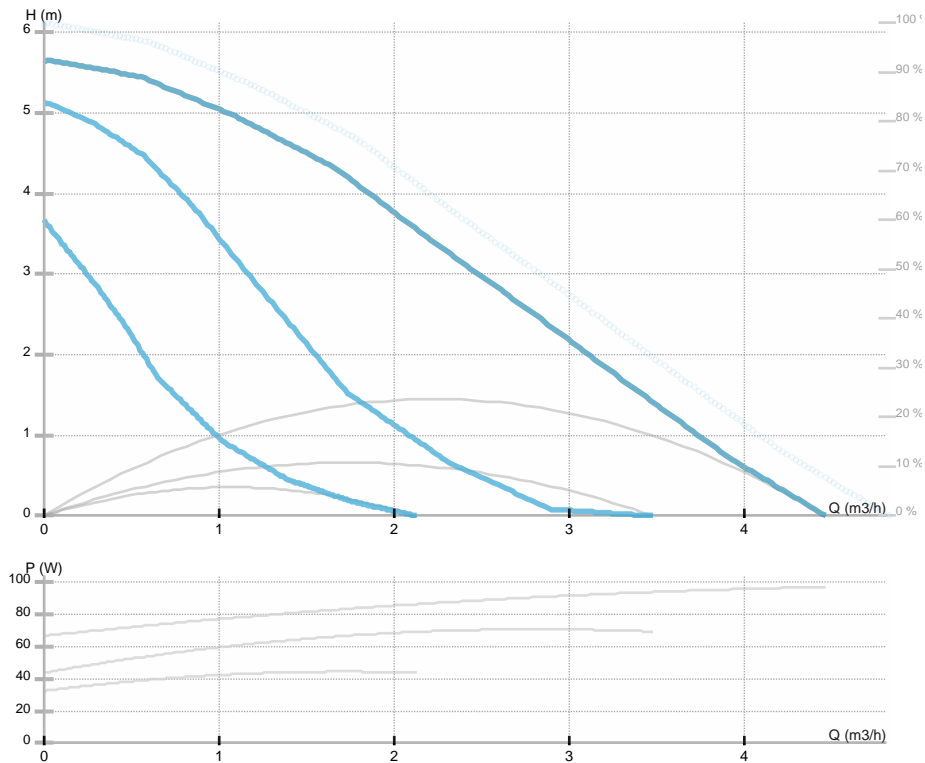




1558006507A MR53/1/130

GENERAL

Номер продукта	1558006507A MR53/1/130		
Part name	1558006507A MR53/1/130		
Seal type			
Нетто вес	2,20 [kg]		
H макс	6.0 [m]	H min	0.0 [m]
Q макс	3.5 [m3/h]	Q min	0.0 [m3/h]
	[%]		
Уровень звукового давления	≤43 dB(A)		



ELECTRICAL DATA

Номинальное напряжение	1~230 V
Частота сети	50 Hz
Мощность двигателя	90 [w]
Об. / мин.	1080 - 1980 [1/min]
Класс изоляции (IEC 85)	H
Номинальный ток	0.39 [A]
Класс защиты (IEC 34-5)	IP44
Thermal protection	

INSTALLATION

Тип жидкости	Water VDI 2035, glycol 40%
Диапазон температуры жидкости	-10.0 ÷ 110.0 [°C]
Максимальная температура окружающей среды	35 deg C
Монтажная длина	130 [mm]
Условный проход DN1	15 [mm]
Соединение	G 1

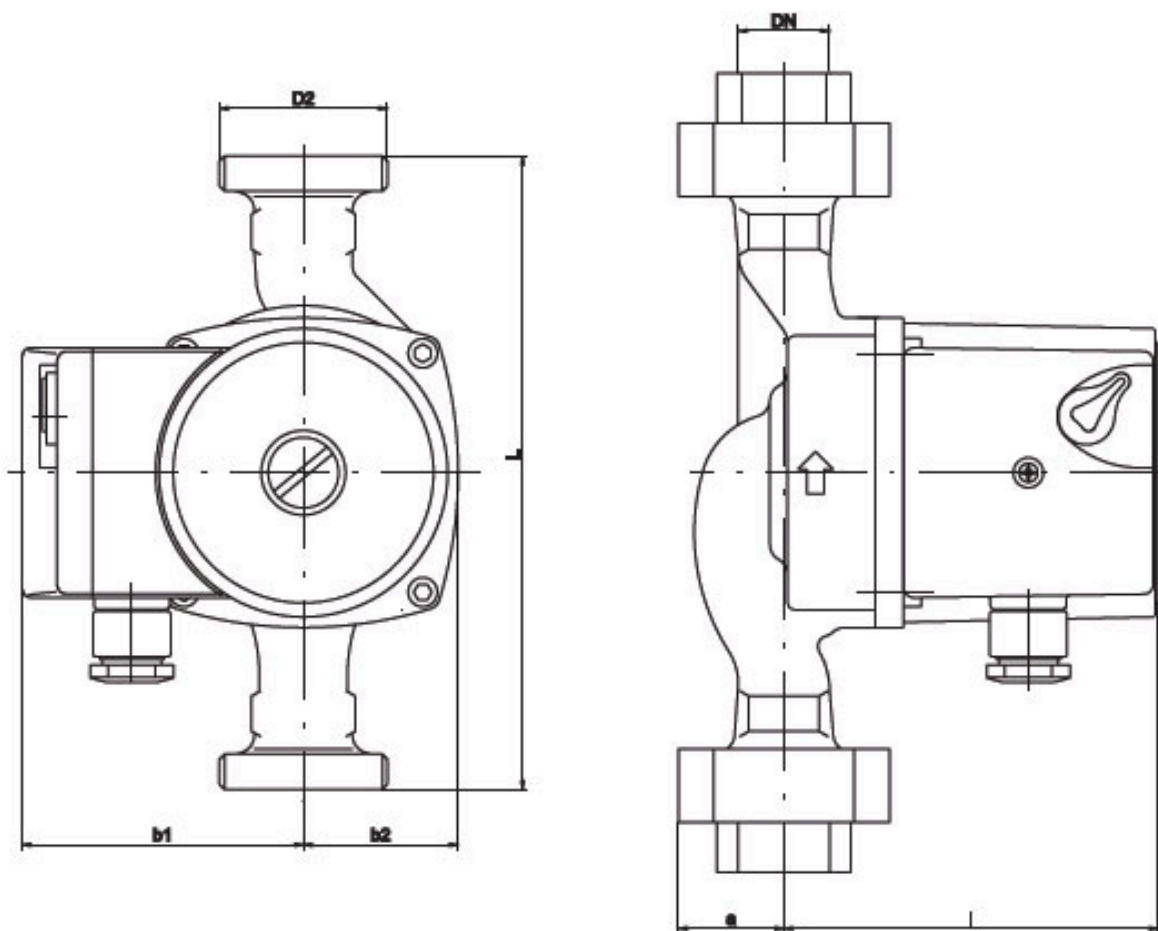
MATERIAL

Материал подшипников	Графит
Материал рабочего колеса	Пластик Noryl 1630V
Материал проточной части	Серый чугун
Материал вала	Нерж.сталь AISI 420



1558006507A MR53/1/130

Эскиз



DN=15 D2=1" L=130 l=108 b1=80 b2=44 a=28



1558006507A MR53/1/130

Электрическая схема

